



RICAMBI / SPARE PARTS

	Cod. 724004		COD. 725007
	Cod. 096009		COD. 014076
	Cod. 735005		COD. 724036
	Cod. 056046		COD. 075001
	Cod. 725007		COD. 056046
	Cod. 724036		COD. 075001

--	--	--	--

MANUTENZIONE E PULIZIA

- Per una corretta manutenzione e pulizia di questo prodotto, raccomandiamo alcuni semplici accorgimenti:
- Utilizzare detersivi neutri, spruzzando il prodotto direttamente su un panno morbido onde evitare infiltrazioni
 - Evitare sempre il contatto con prodotti acidi o abrasivi
 - Risciacquare bene con abbondante acqua per eliminare eventuali residui ed asciugare sempre con un panno morbido
 - Effettuare una pulizia periodica al fine di prevenire le formazioni calcaree

La BELLOSTA CARLO & C. non è RESPONSABILE di danni derivati dall'utilizzo di prodotti impropri per la pulizia.

MAINTENANCE AND CLEANING

- For a proper maintenance and cleaning, we recommend the following:
- Use neutral detergents, avoiding to spray directly on taps to avoid residual infiltration
 - Avoid contact with acid or abrasive products
 - Rinse with water and always dry with a clean cloth to avoid residue of detergent
 - Perform a periodic cleaning to prevent limestone deposits

BELLOSTA CARLO & C. cannot be held responsible for damages due to an improper use of detergents

baby-s

Istruzioni di installazione / Installation instruction

Art. 7205 Art 7205/S 	Art. 7205/P Art 7205/P/S 	Art. 7205/P/A Art 7205/P/A/S 	Art. 7207
-------------------------------------	---	---	----------------------

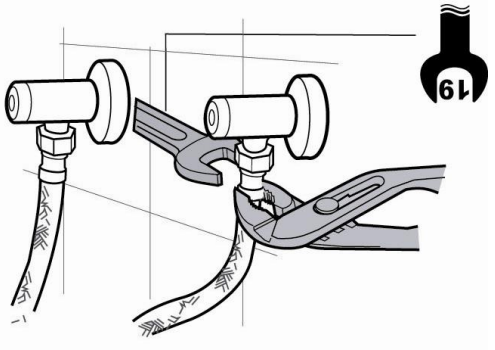
Per installatore: Al fine di garantire la durata del prodotto installare rubinetti sottolavabo con filtro da pulire periodicamente. Effettuare risciacquo delle tubazioni prima di installare il prodotto (PUNTO 1) Eventuali residui se finissero all'interno della cartuccia potrebbero causarne il danneggiamento
For installer: In order to guarantee a long duration of the product install angle valves with filter, which have to be regularly cleaned (POINT 1). Carry out the rinsing of the pipes before install the tap. Some external materials may damage the cadrige if not removed before installation

1 IMPORTANTISSIMO 	2 	3
4 	5 	6

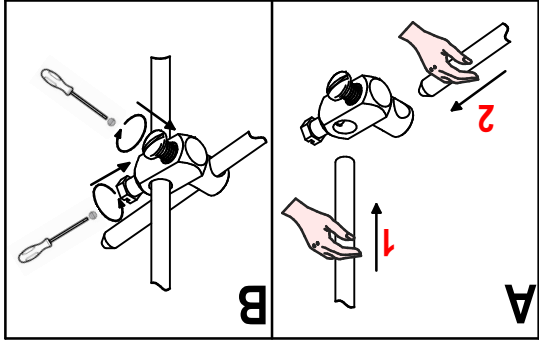
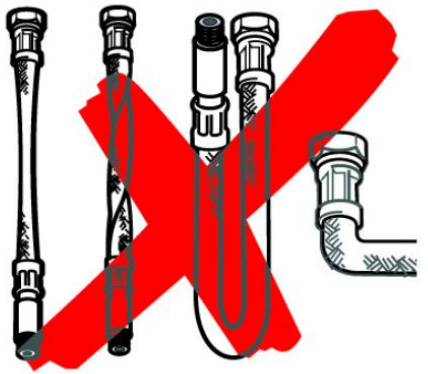
ufficio tecnico BELLOSTA
C.A. 01/18 ISO 9001:2015

SCESm 001		9001-2015 I	socio sostenitore	associato

MADE IN ITALY Questo prodotto è stato realizzato interamente in Italia con l'utilizzo di materie prime di altissima qualità	DESIGN EQB	MADE IN ITALY This product has been entirely manufactured in Italy, by top quality raw materials.	
---	-------------------	---	--



19

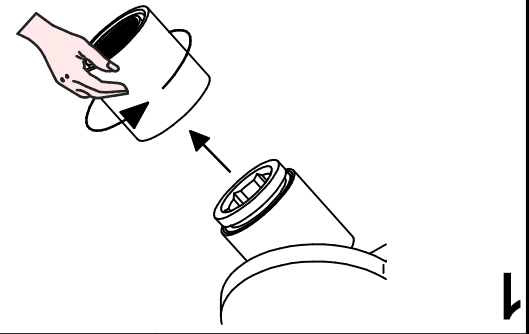
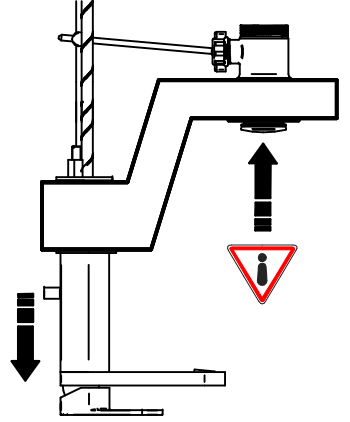


A

B

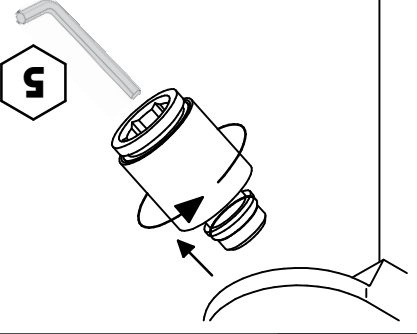
2

1



1

2




5



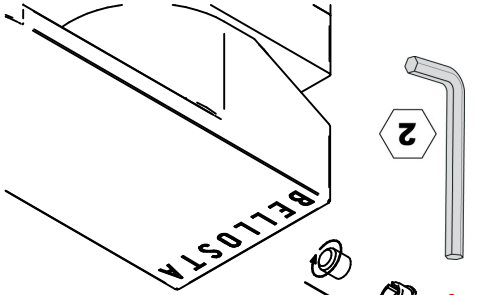
SOSTITUZIONE SODINO BIDET/ JOINT BIDET REPLACEMENT

Prima di iniziare le operazioni di sostituzione della cartuccia assicurarsi che l'acqua dell'impianto principale sia chiusa e che la cartuccia sia svuotata da residui di acqua.


 Aiutarsi con uno spillo per estrarre il tappino
 Use pin to extract cap

1

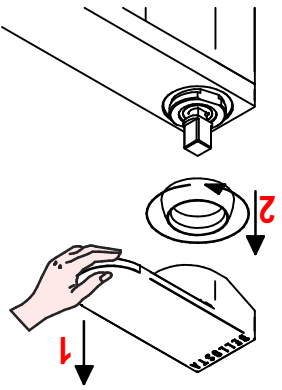
2



1

2

2



1

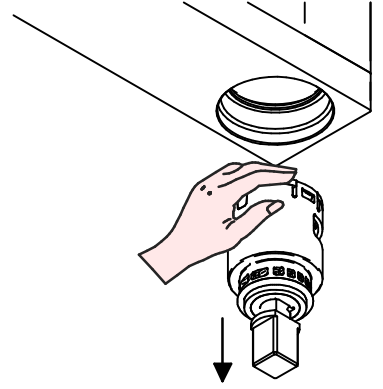
2

4



3

22



4

Per qualsiasi richiesta di informazioni, preghiamo contattare l'Ufficio Tecnico presso: info@bellostarubINETTerie.com

For any technical inquiries, please contact the Technical Office at: info@bellostarubINETTerie.com

SOSTITUZIONE AERATORE / AERATOR REPLACEMENT

