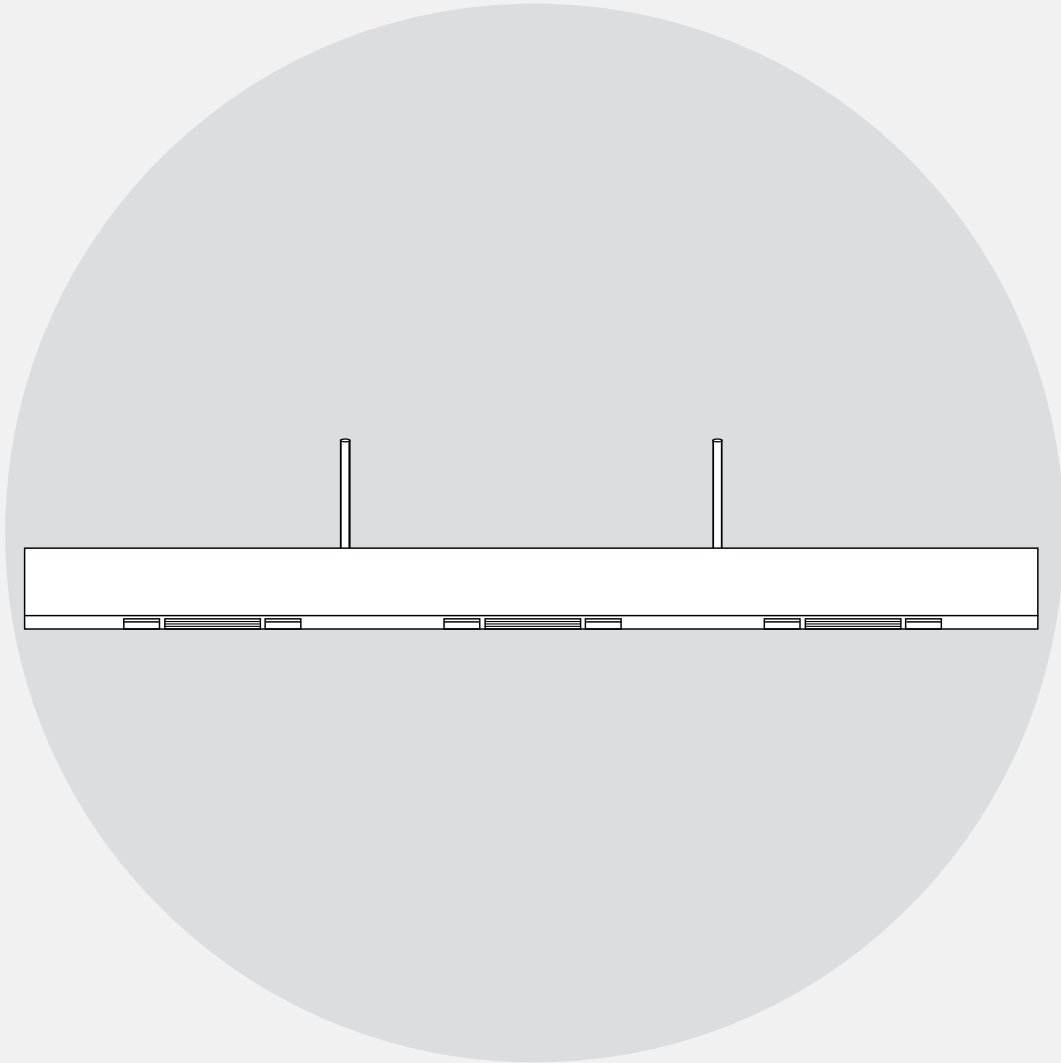


HEATSAIL

EXTEND YOUR GREAT MOMENTS



BEEM[®] MANUAL

NL / EN / FR / DE

For the most recent version of this manual, check our website.
Do not discard this manual, as it contains your device's serial number.

SUMMER
NIGHTS
SHOULD LAST
FOREVER

NL	HANDLEIDING	4
EN	USER MANUAL	26
FR	MODE D'EMPLOI	48
DE	BETRIEBSANLEITUNG	70

Bedankt voor uw aankoop!

Deze gebruiksaanwijzing is onlosmakelijk verbonden met de BEEM® en dient altijd bewaard te worden door de gebruiker of door de bevoegde verantwoordelijke.

Lees de gebruiksaanwijzing aandachtig door. Ze bevat essentiële informatie over veiligheid, gebruik, reiniging en onderhoud van de BEEM. Heatsail kan niet aansprakelijk worden gesteld voor schade aan personen, dieren en voorwerpen die het gevolg is van niet-naleving van de voorschriften in de gebruiksaanwijzing.

Heatsail behoudt zich het recht voor om op ieder moment en zonder voorafgaande mededeling eventuele wijzigingen aan te brengen aan het product, de technische kenmerken en de gebruiksaanwijzing.

Indien u de BEEM doorverkoopt, overdraagt aan een andere gebruiker of achterlaat bij een verhuis, dient de handleiding ter beschikking te worden gesteld van de nieuwe gebruiker.

Wij wensen U veel warme en aangename avonden met onze BEEM!

Gebruikershandleiding

Bedienings-, onderhouds-, installatiehandleiding.

Opgelet

Lees de handleiding aandachtig alvorens het apparaat te gebruiken!

Gooi deze handleiding niet weg, ze bevat het serienummer van uw toestel!

1. Elektrische veiligheidsvoorschriften & vereisten

Het gebruik van de BEEM vereist een elektrische installatie met deugdelijke veiligheidsaarding. De elektrische veiligheid van de installatie is slechts verzekerd indien de installatie correct is aangesloten op een aardingssysteem dat volgens de veiligheidsvoorschriften is gebouwd. Een voorafgaande controle is noodzakelijk. In geval van twijfel, dient een nauwkeurige controle te worden verricht door gekwalificeerde en geautoriseerde personen. Heatsail is niet verantwoordelijk voor schade die het gevolg is van een niet geaarde installatie.

De installatie van elektrische onderdelen van de BEEM vergt een netaansluiting van 230V-50/60Hz (zekering 16 Amp EN 30 mA verliesstroomschakelaar voor de BEEM 230 & 290 of een zekering 20 Amp EN 30 mA verliesstroomschakelaar voor de BEEM 390 & 520): de aansluiting dient naar behoren te worden uitgevoerd in overeenstemming met de geldende IEC-CEI-normen.

Let op: lokaal kunnen wettelijke en andere voorschriften gelden. Alvorens de verbinding of andere werkzaamheden aan de elektrische onderdelen te realiseren moet de elektrische stroomtoevoer worden onderbroken en moet men zich ervan vergewissen dat de stroom niet per ongeluk opnieuw ingeschakeld kan worden.

Voor de stroomvoorziening van de BEEM op het elektrische net, is het gebruik van verloopstekkers, stekkerdozen en verlengsnoeren niet toegestaan. Er moet steeds een schakelaar geïnstalleerd worden tussen de BEEM en de zekeringskast. Niet-naleving van deze voorschriften kan de veiligheid van het apparaat in gevaar brengen. Heatsail kan niet aansprakelijk worden gesteld voor de schade die hieruit voortvloeit.

2. Veiligheid

De verplichte minimum vrije hoogte van de BEEM bedraagt 180 cm, gemeten tussen de grond en de onderkant van het onderste verwarmingselement.

Kinderen jonger dan 3 jaar moeten weg gehouden worden van de BEEM tenzij onder voltijdse supervisie. De BEEM buiten het bereik houden van elke persoon die niet in staat is de gevaren in te schatten die kunnen ontstaan door het (oneigenlijk) gebruik van elektrische apparaten.

Gebruik de BEEM niet in kleine ruimtes die bezet zijn door personen die niet in staat zijn de kamer zelfstandig te verlaten.

OPGELET - De verwarming loopt op tot zeer hoge temperaturen en kan brandwonden veroorzaken. De BEEM mag in geen enkel geval aangeraakt worden zodra hij ingeschakeld wordt.

Bijzondere attentie moet gegeven worden wanneer kinderen en kwetsbare personen aanwezig zijn.

Na uitschakeling blijft de BEEM nog warm voor een aanzienlijke periode. Raak de BEEM niet aan gedurende een periode van 40 minuten na uitschakeling. Let op! Voorzichtigheid blijft geboden.

De BEEM nooit gebruiken wanneer het glas beschadigd is.

De BEEM niet gebruiken met een timer of eender welk ander toestel dat de verwarming automatisch kan inschakelen, aangezien er risico op brand is als de BEEM verkeerd gepositioneerd staat.

Gebruik de BEEM nooit in de onmiddellijke omgeving van een bad, jacuzzi, douche, zwembad of serre.

Om het risico op brand te vermijden, hou textiel, gordijnen, of elk ander ontvlambaar materiaal minimum 100 cm van de BEEM. Dek hem nooit af zonder de stroomvoorziening los te koppelen via de hoofdschakelaar van de installatie.

Het is verboden de BEEM met blote, natte of vochtige lichaamsdelen aan te raken.

De BEEM bestaat uit 6 (BEEM 230, BEEM 290) of 8 (BEEM 390, BEEM 520) hoog stralende keramische verwarmingselementen gemonteerd in een bepaalde richting op een reflecterende plaat. Van zodra de keramische elementen beginnen op te warmen, wordt de volledige bedrijfstemperatuur bereikt binnen een tijdspanne van 30 minuten.

Let op: er is geen merkbare gloed in het infrarood gebied.

Gebruik de BEEM nooit om wat dan ook aan te steken. De keramische elementen zijn breekbaar en dienen met de nodige voorzichtigheid behandeld worden. Dit geldt eveneens voor het glazen omhulsel.

Zorg ervoor dat de BEEM altijd overdekt geïnstalleerd is.

*** De BEEM is niet toegestaan voor gebruik in serres of bouwplaatsen.
Houd de BEEM altijd sneeuwvrij.**

Heatsail is niet verantwoordelijk voor schade die het gevolg is van het niet naleven van de voorschriften betreffende gebruik en onderhoud.

3. Onderhoud

3.1 Reiniging

U dient uw BEEM maandelijks te reinigen.

Alvorens deze te reinigen, moet de stroomvoorziening losgekoppeld worden via de hoofdschakelaar van de installatie. Reiniging enkel toegelaten met een droge en zachte doek. Gebruik geen schurende doeken. Gebruik geen reinigingsmiddelen. Het gebruik van hoge druk- en/of stoomreiniger is verboden. Reiniging enkel toegelaten indien de BEEM volledig is afgekoeld.

Niet-naleving van deze voorschriften kan de veiligheid van het toestel in gevaar brengen. Heatsail is niet verantwoordelijk voor schade die het gevolg is van het niet naleven van de voorschriften betreffende reiniging.

3.2. Vervangen van de lamp

Uw BEEM wordt standaard geleverd met 6 (BEEM 230, BEEM 290) of met 8 (BEEM 390, BEEM 520) G9 halogeenlampen van 230V max 40 Watt. Het maximum toegelaten vermogen is 100 Watt.

Alvorens deze lamp te vervangen, moet de stroomvoorziening losgekoppeld worden via de hoofdschakelaar van de installatie.

U kunt de lamp vervangen door voorzichtig het glas naar boven te schuiven, te draaien en weg te nemen. De lamp wordt vastgehouden in zijn houder door een veertje. Neem de lamp eruit door voorzichtig te trekken zodat ze vrij komt uit de houder. Steek er vervolgens een andere in.

Let op: dat u de halogeen lamp zelf nooit aanraakt met uw blote vingers, dit verkort de levensduur van de lamp aanzienlijk.

3.3. Inspectie

De BEEM dient jaarlijks aan een inspectie te worden onderworpen.

De gebruiker is niet bevoegd eigenhandig inspectie en herstellingen uit te voeren. Inspectie van de BEEM dient uitsluitend verricht te worden door gekwalificeerde en geautoriseerde personen, conform de geldende normen en voorschriften van Heatsail. Met gekwalificeerde personen bedoelt men: personen die een technische opleiding hebben genoten voor het plaatsen van buitenverwarming en vertrouwd zijn met de geldende elektriciteits wetten.

Alvorens werken te verrichten aan de BEEM, moet de stroomvoorziening losgekoppeld worden via de hoofdschakelaar van de installatie.

Elke reparatie dient te worden aangevraagd via Heatsail. Een reparatie is slechts geldig indien originele onderdelen worden gebruikt.

Bij een defecte kabel de hele besturing terugsturen na schriftelijke toestemming van Heatsail.

Heatsail is niet verantwoordelijk voor schade die het gevolg is van het niet naleven van de voorschriften betreffende het onderhoud.

4. Garantie voorwaarden

4.1. Garantie

De originele factuur geldt als garantiebewijs voor de wettelijke garantie van 2 jaar. Deze garantie laat de rechten van de koper krachtens nationale wetgeving inzake verkoop van consumptiegoederen, onverlet.

Deze garantie is slechts geldig indien de installatie en het onderhoud van de BEEM is verricht conform de geldende normen en voorschriften en de handleiding voor installatie, gebruik, onderhoud en reiniging van het product, door gekwalificeerde personen die voldoen aan de wettelijke eisen.

De garantietermijn begint te lopen vanaf de datum van levering van de goederen.

De vervanging of reparatie gebeurt in principe gratis, de verzendkosten zijn ten laste van de koper tenzij anders overeengekomen. Defecte goederen worden na schriftelijke toestemming van Heatsail door de koper opgestuurd naar Heatsail. Heatsail kent geen vergoeding toe voor rechtstreekse of onrechtstreekse schade voortkomend uit of verband houdende met het gebruik van het product.

Voor de periode tijdens dewelke het product niet werkt, wordt geen vergoeding toegekend.

De vervangen onderdelen worden gegarandeerd gedurende de resterende garantieperiode vanaf de datum van levering van de goederen.

4.2. Uitsluiting van garantie

- De voorwaarden voor activering van de garantie zijn niet nageleefd.
- De onderdelen blijken defect te zijn door slordigheid of nalatigheid bij het gebruik of door verkeerd onderhoud.
- De installatie is niet conform de wettelijke normen verricht en niet conform de voorschriften in de gebruiksaanwijzing.
- Schade veroorzaakt door weersomstandigheden, chemische en elektrochemische inwerking, oneigenlijk gebruik, natuurrampen, elektrische ontlading, brand, een defecte elektrische installatie, wijzigingen of het zelf schade aan pakkingen, de handgreep en de elektrische bedrading.
- Alle schade veroorzaakt door vervoer.

Wij bevelen u daarom aan om de goederen bij ontvangst nauwkeurig te controleren en om eventuele schade onmiddellijk te melden aan de verkoper en aan te geven op het vervoerdocument en op de kopie voor de vervoerder. Zoals ondermeer:

- Fysieke schade na installatie zoals glasbreuk, krassen e.d. op de BEEM en toebehoren.
- Sleutelen aan de BEEM en/of andere oorzaken die niet aan de vervaardiging van het product te wijten zijn.
- Het gebruik van niet originele vervangstukken.
- Schade veroorzaakt door normale slijtage.

4.3. Wat te doen bij een defect?

Bij defect wendt u zich onmiddellijk, en niet later dan twee maanden na het defect, tot Heatsail voor een reparatie of een vervanging. Enkel na schriftelijke toestemming kan de garantieafhandeling in werking worden gesteld.

Heatsail wijst elke vorm van aansprakelijkheid af voor eventuele schade die direct of indirect aan personen, dieren of voorwerpen wordt betrokken door het niet nakomen van de voorschriften in de gebruiksaanwijzing en die vooral de waarschuwingen betreffende de installatie, gebruik en onderhoud van het apparaat betreffen.

5. Toepasselijk recht

De algemene voorwaarden en de overeenkomst worden beheerst door het Belgisch recht. De rechtbanken van het gerechtelijk arrondissement Antwerpen zijn uitsluitend bevoegd om kennis te nemen van elk geschil dat voortvloeit uit de overeenkomst.

6. Visuele installatie- en aansluitingsschema's

Open de doos en volg deze aanwijzingen voor een snelle installatie.

In de doos vindt u het volgende voor de BEEM 230 of 290:

- | | |
|------------------|-----------------------------|
| 1x BEEM | 1x afstandsbediening |
| 6x glazen | 1x handleiding |

Extra inbegrepen voor BEEM 390 of 520:

- 2x** glazen

BEEM met stangen als ophangstelsel:

- | | |
|-----------------------------|-------------------------------------|
| 2x stangen | 1x buizen snijder |
| 4x schroeven | 8x universele plug + vijls |
| 1x tweedelige beugel | 2x plafonddoos met besturing |

Extra inbegrepen voor BEEM 390 of 520:

- | | | |
|-----------------------|-----------------------------------|---------------------|
| 2x stangen | 2x tweedelige beugel | 4x schroeven |
| 1x plafonddoos | 8x universele plug + vijls | |

BEEM met kabels als ophangstelsel:

- | | |
|-----------------------------|---------------------|
| 2x driedelige beugel | 4x kabels |
| 4x ophangstelsel | 1x besturing |

Benodigheden

Om uw BEEM veilig te monteren, heeft u volgende gereedschap nodig:



Werkhandschoenen



Stabiele ladder



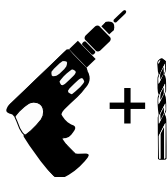
Striptang



Buizen snijder



2 sterke mensen om je te helpen



Een boormachine en 8mm boor

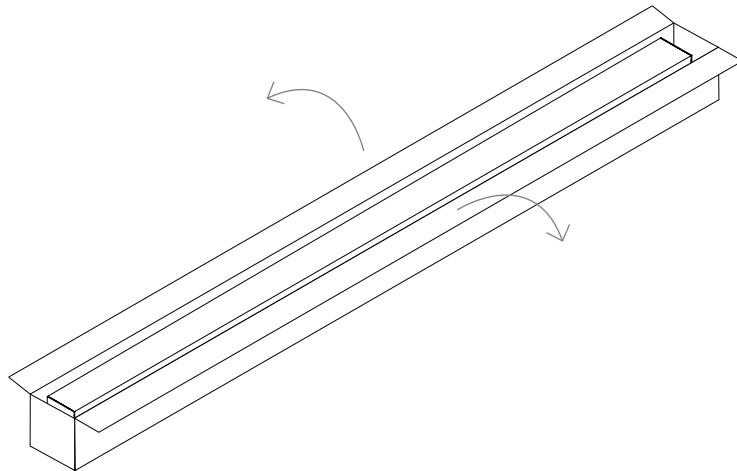


Kruisschroevendraaier

STAP 1

Open uw doos voorzichtig.

Plaats uw doos op een vlakke ondergrond en maak voorzichtig het karton los.

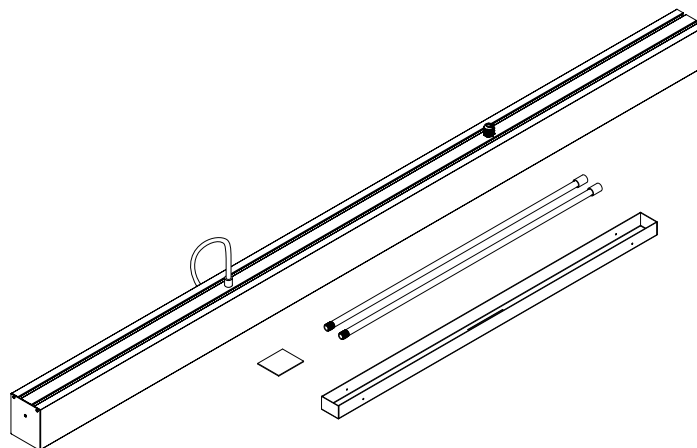


STAP 2

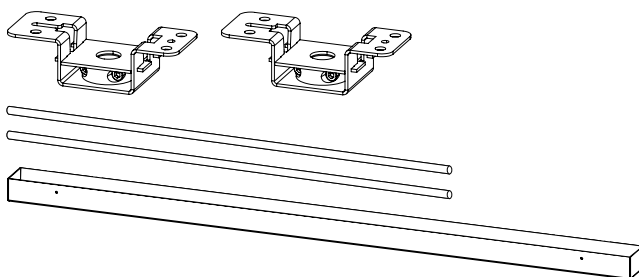
Haal alle onderdelen uit de doos.

Til de BEEM nooit op aan de kabel.

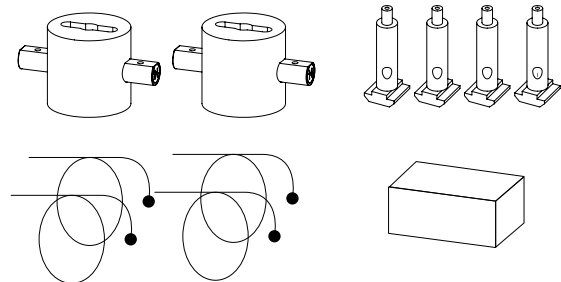
Indien u gekozen heeft voor een BEEM met staalkabels ga naar stap 11.



Ophangstelsel met stangen



Ophangstelsel met kabels

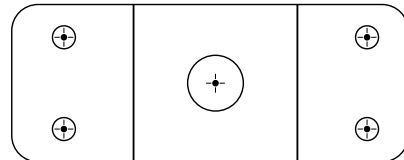


STAP 3 a

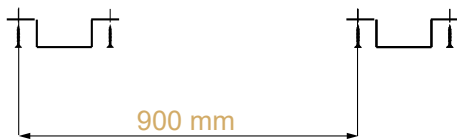
Gebruik de beugel om de gaten af te tekenen en te boren waar de beugel aan gemonteerd wordt.

4 universele pluggen zijn bijgeleverd. (boordiameter 8 mm)

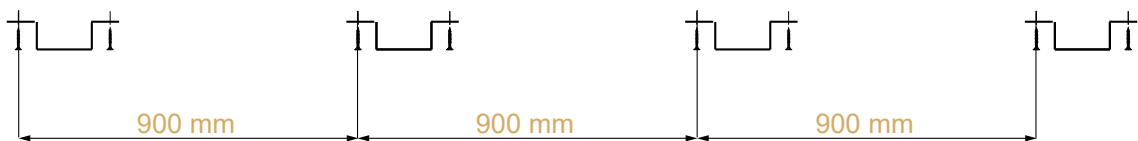
Indien deze pluggen niet geschikt zijn voor uw ondergrond, zoekt u de juiste schroef bij uw lokale bouwmarkt.



B230 - B290



B390

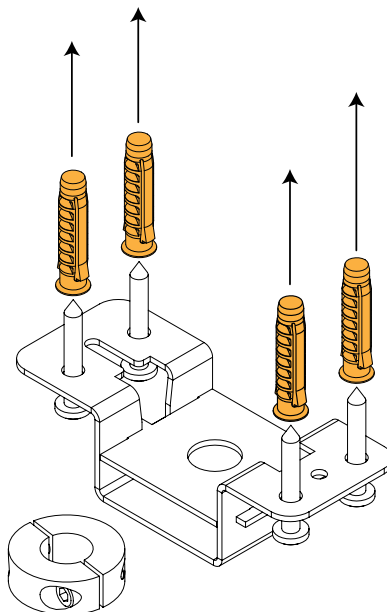


B520

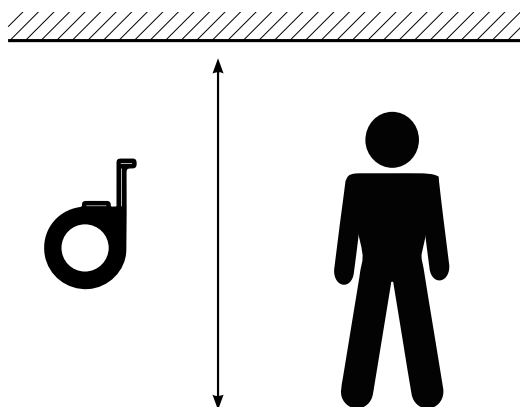


STAP 3b

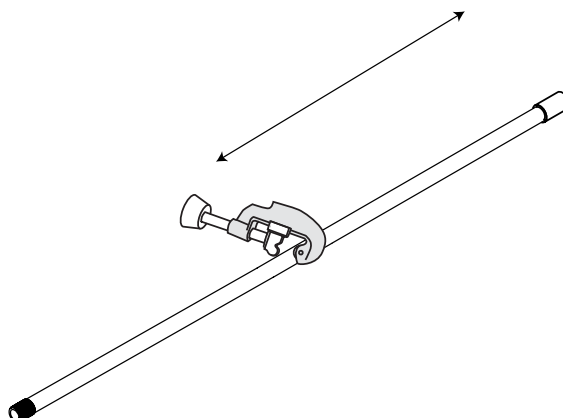
Installeer de pluggen.

**STAP 4****Meet de hoogte van het plafond.**

De BEEM moet hangen op een minimum hoogte van 180 cm (tot 215 cm). Neem de gemeten hoogte, verminderd met 199 cm. De BEEM hangt zo op 180 cm.

**STAP 5**

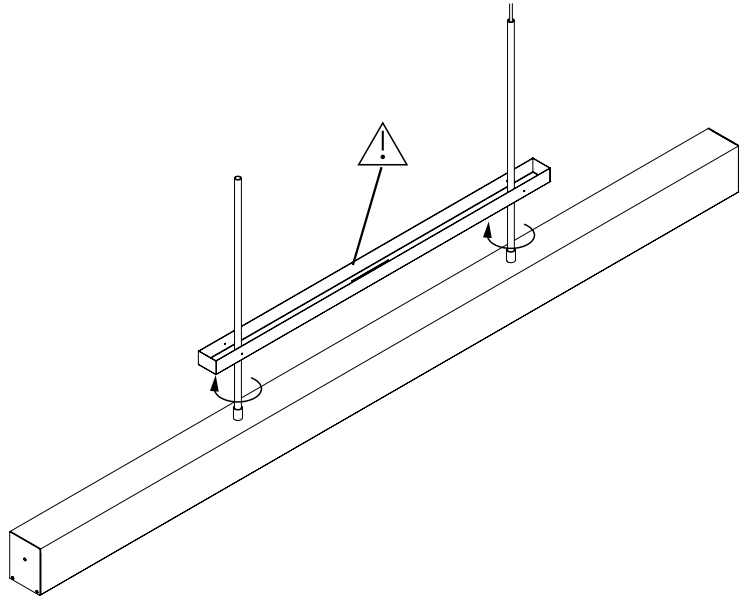
Gebruik de meegeleverde buizensnijder om de stangen op de juiste lengte af te snijden.



STAP 6

Draai de stangen op de BEEM.

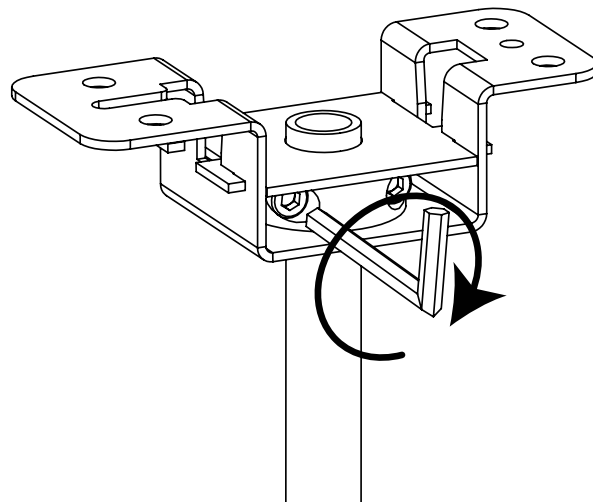
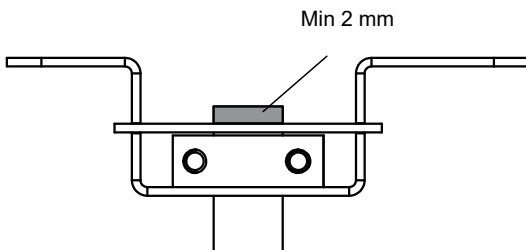
Draai ze zo vast mogelijk. Schuif de plafonddoos zorgvuldig over de stangen.



STAP 7

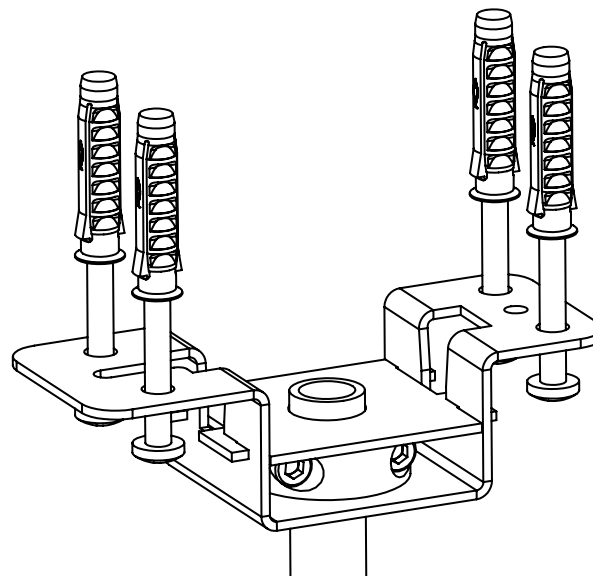
Schuif de stang met de BEEM voorzichtig in de beugel.

Zorg ervoor dat de kabel niet wordt beschadigd.



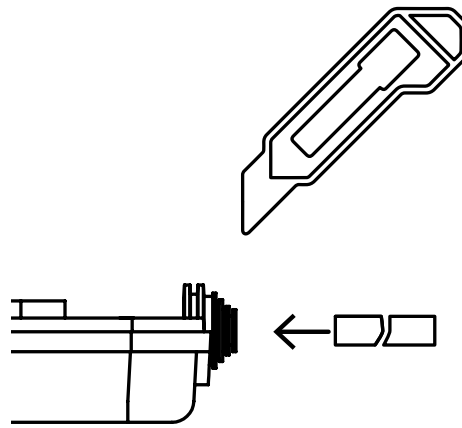
STAP 8

Monteer de beugels aan het plafond.



STAP 9a

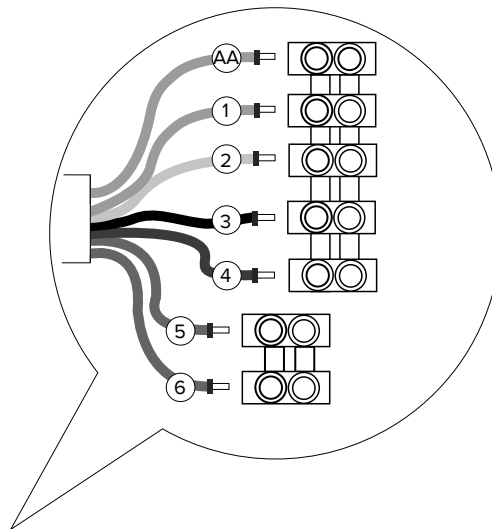
Snij de rubberen afdichting af op de juiste maat van kabels.



STAP 9b

Steek de bedrading op de juiste plaats zoals hiernaast aangegeven:

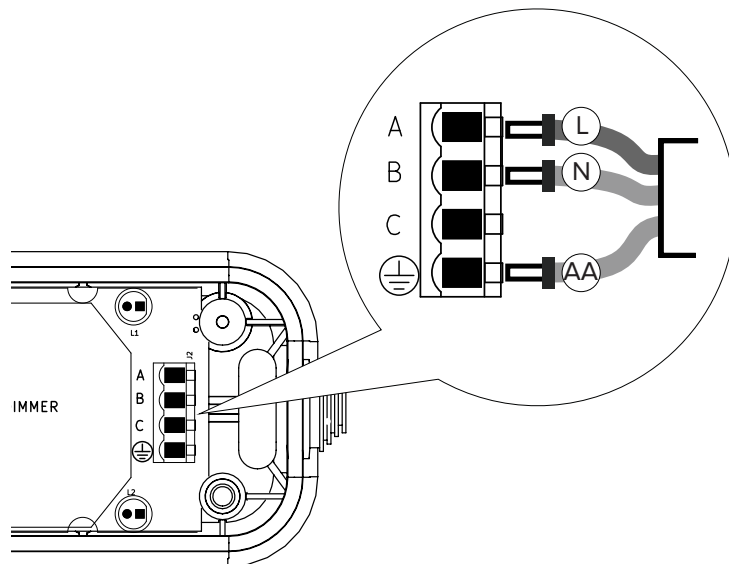
- 1. **BLAUW** N
- 2. **ZWART** 
- 3. **BLAUW** N
- 4. **GRIJS** 
- 5. **BRUIN** 
- 6. **BRUIN** 
- AA. **GROEN/GEEL** 



STAP 9c

Verbind de inkomende stroomkabel.

- A. BRUIN**
- B. BLAUW**
- AA. AA**



STAP 9d

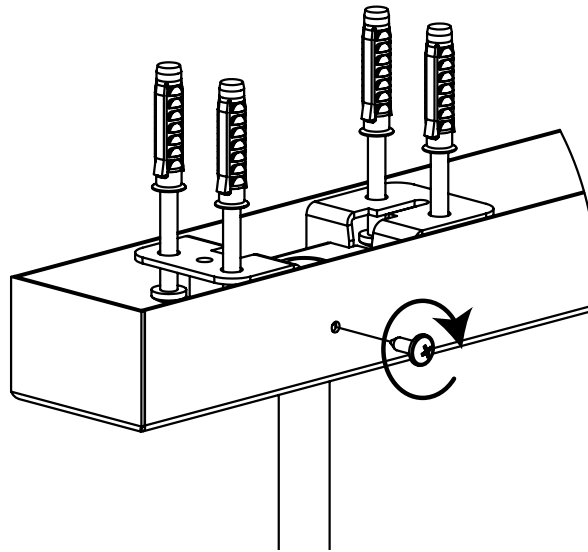
Bevestig de trekontlastingen en vijs de 2 helften vast.

Noot: vergeet de O-ringen niet

STAP 10

Schuif de behuizing omhoog en bevestig deze met de bijgeleverde schroeven.

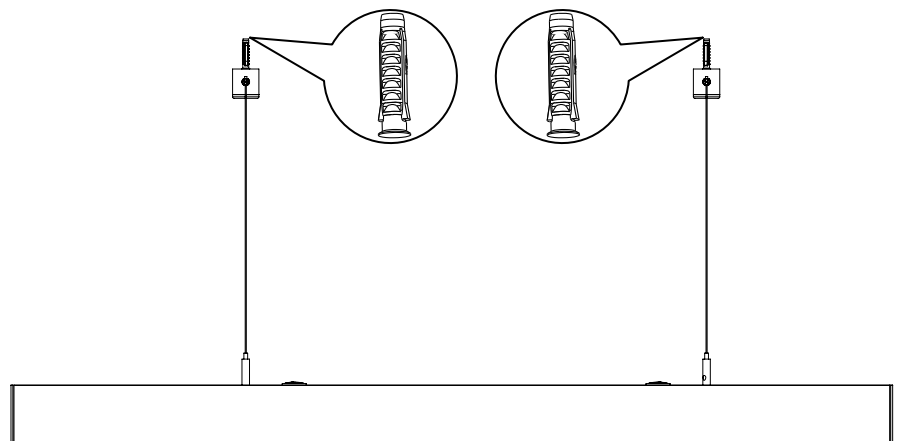
Ga naar stap 17.



STAP 11

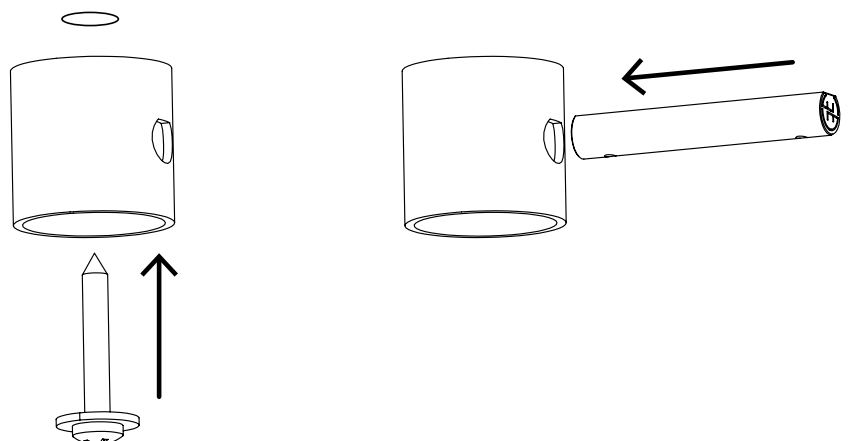
Boor 2 gaten waar de beugel aan gemonteerd wordt. Zorg ervoor dat de BEEM stabiel kan hangen. 2 universele pluggen zijn bijgeleverd. (boordiameter 8 mm)

Indien deze pluggen niet geschikt zijn voor uw ondergrond, zoekt u de juiste schroef bij uw lokale bouwmarkt.



STAP 12

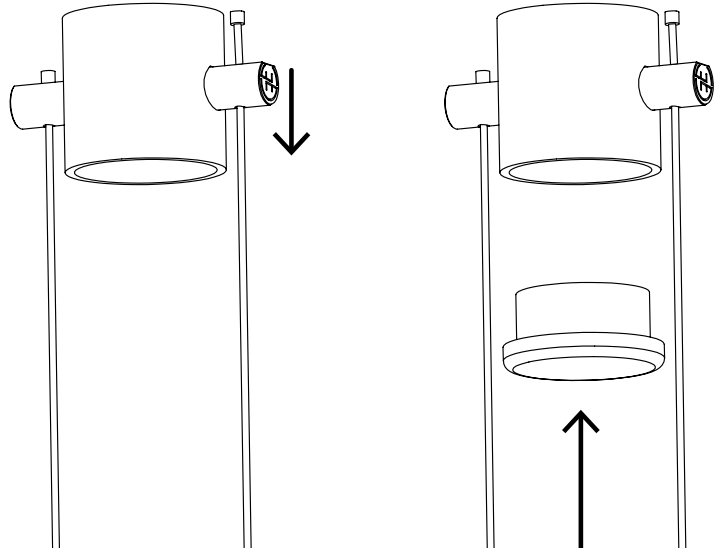
Installeer de pluggen en monteer de beugels aan het plafond.



STAP 13

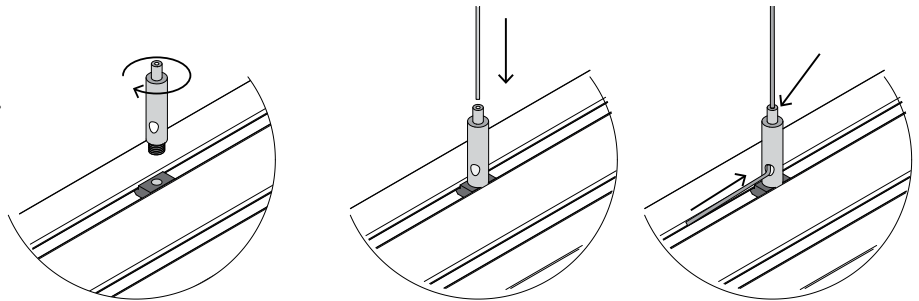
Steek de staalkabel door de beugel.

Bevestig de afsluiting op de beugel.



STAP 14

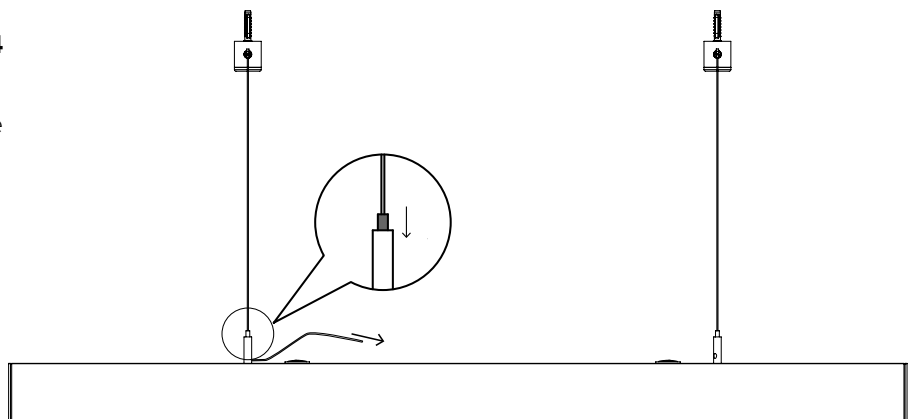
Installeer de 4 ophangsystemen.



STAP 15

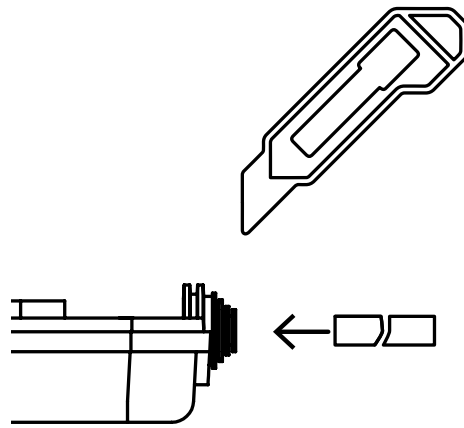
Steek de staalkabel door de 4 ophangsystemen.

Hang de BEEM op een minimale hoogte van 180 cm.



STAP 16 a

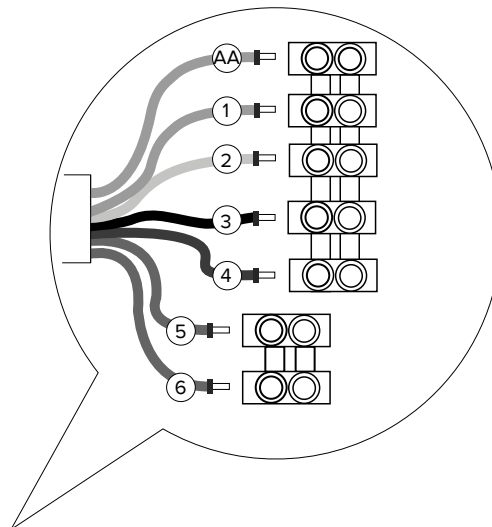
Snij de rubberen afdichting af op de juiste maat van kabels.



STAP 16 b

Steek de bedrading op de juiste plaats zoals hiernaast aangegeven:

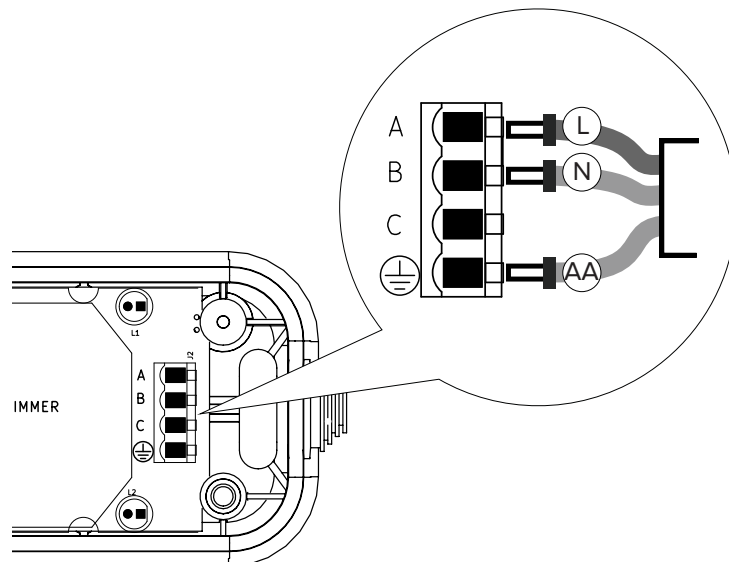
- 1. **BLAUW** N
- 2. **ZWART**
- 3. **BLAUW** N
- 4. **GRIJS**
- 5. **BRUIN**
- 6. **BRUIN**
- AA. **GROEN/GEEL**



STAP 16 c

Verbind de inkomende stroomkabel.

- A. BRUIN**
- B. BLAUW**
- AA. AA**



STAP 16 d

Bevestig de trekontlastingen en vijs de 2 helften vast.

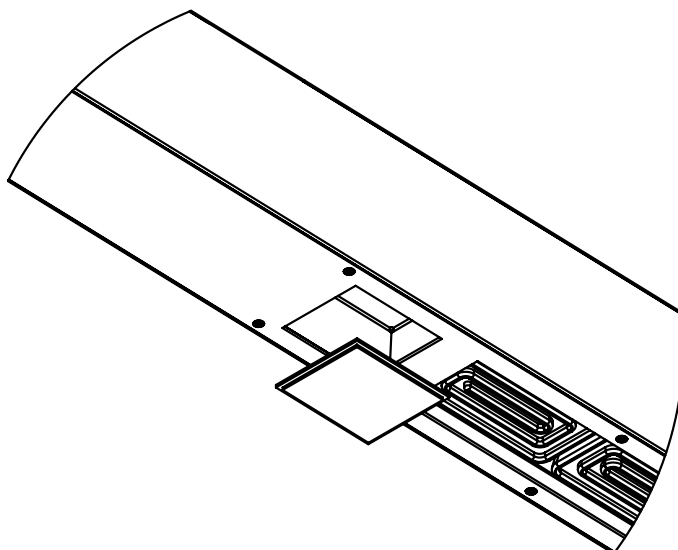
Noot: vergeet de O-ringen niet

STAP 16e

Plaats de besturing op een strategische en overdekte plaats.

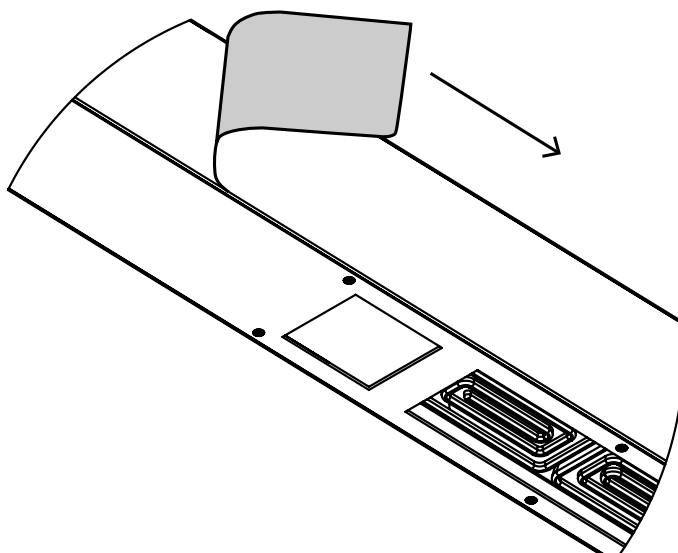
STAP 17

Plaats de glazen.

**STAP 18**

Haal de beschermfolie van de BEEM.

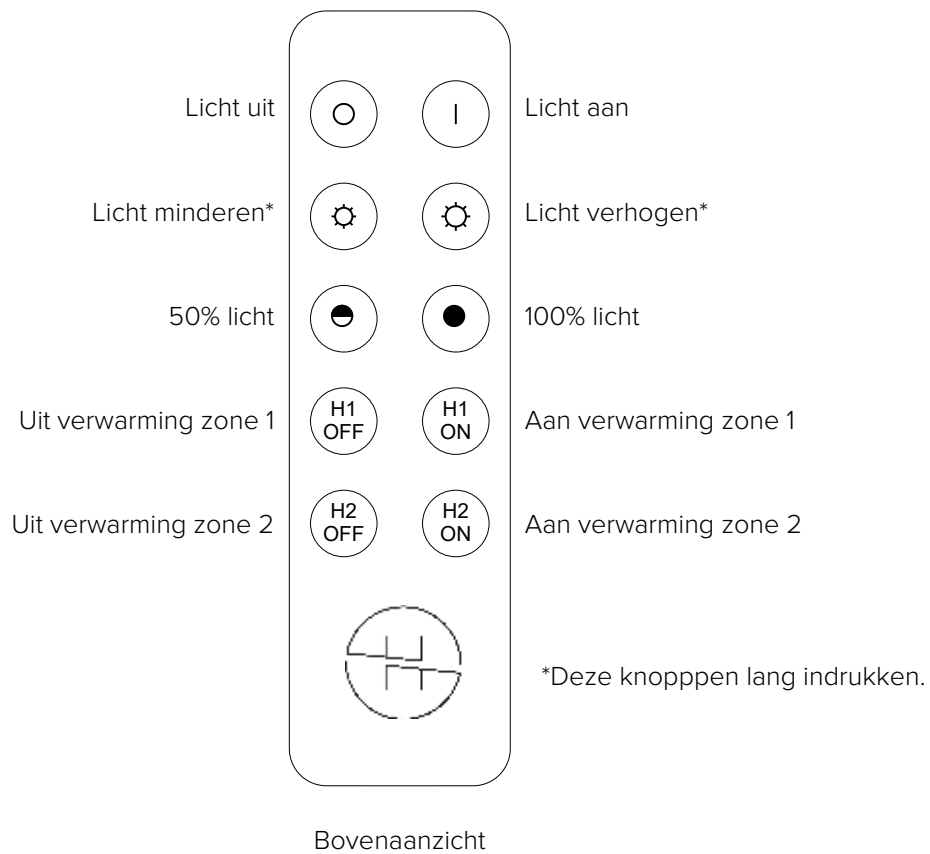
Geniet van uw splinternieuwe BEEM!



7. Bediening

Activeer uw BEEM

Wanneer u de BEEM aanzet, duurt het tot 30 minuten voordat de BEEM de volledige temperatuur bereikt. Ook bij het uitschakelen kan het tot 40 minuten duren voordat de BEEM volledig is afgekoeld. Om uw BEEM te gebruiken is er een afstandsbediening bijgeleverd die werkt als volgt:



8. Probleemoplossing

Alvorens werken te verrichten aan de BEEM, moet de stroomvoorziening losgekoppeld worden via de hoofdschakelaar van de installatie.

Het licht werkt niet

Doe het glas omhoog, draai en verwijder. Nu hebt u toegang tot de halogeenlamp. Kijk of deze goed is geplaatst en niet kapot is. Als u de lamp moet vervangen, vervang dan door een standaard G9 40 Watt 230V.

Opgelet: Gebruik een doek of handschoenen om de lamp te vervangen. Als u er met blote handen aankomt, neemt de levensduur aanzienlijk af.

Als het probleem hiermee niet is opgelost, controleer dan dat de blauwe en bruine draden goed op het aansluitblok zijn aangesloten. (stap 9 of 16)

Als het nog steeds niet werkt, is de afstandsbediening mogelijks ontkoppeld probeer deze opnieuw te programmeren. (zie verder).

Verwarmt niet

Controleer of de BEEM aanstaat.

De verwarmings switchen geven geluid, controleer of u een klik hoort als u op H1 en H2 drukt. Indien dit niet het geval is krijgt de switch geen stroom of is deze kapot. Controleer of alle draden goed zijn aangesloten. (stap 9 of 16)

De verwarming werkt slechts gedeeltelijk

1 module werkt. Zwarte en blauwe of Grijs en blauwe draad niet goed aangesloten. (stap 9 of 16).

Er werkt niets

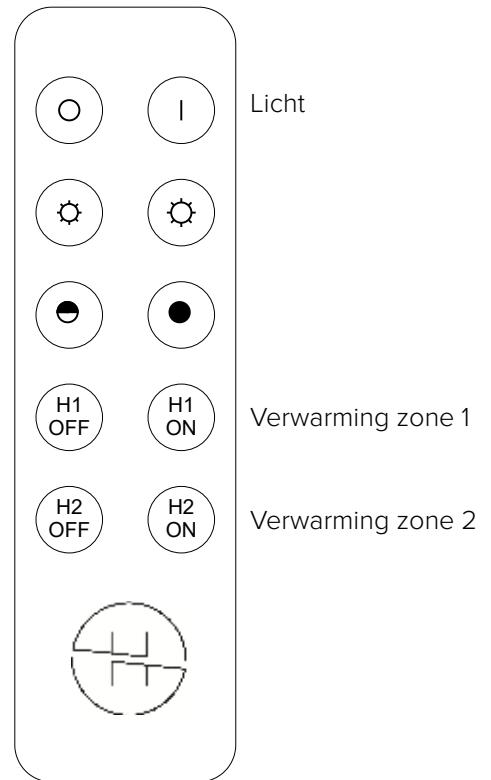
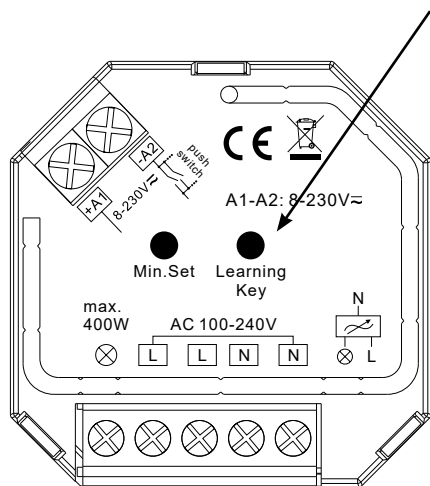
Controleer dat alle draden goed zijn aangesloten op het aansluitblok. (stap 9 of 16)

Controleer of de stroomvoorziening via de hoofdschakelaar van de installatie aangesloten is.

De afstandsbediening opnieuw programmeren

Open de besturing en lokaliseer de dim/switch module.

- (1) Zet de stroom op
- (2) Let op voor alle vrije bedrading
- (3) Lokaliseer de "Learning Key" op de dim/switch module



Register zender met ontvanger voor

(1) Druk op de "Learning Key" voor 1 seconde. De zoekfunctie van de module zal voor een korte periode actief worden. Gebruik de dim voor het licht en de switchen voor de verwarming

(2) Zendt een signaal naar de module door op een van de knoppen te drukken van de afstandsbediening. Mocht dit de eerste keer zijn dat u de afstandsbediening gebruikt, controleer zeker dat de beschermingsfolie gekleefd op de batterij van de afstandsbediening verwijderd is.

(3) De ontvanger zal alle transmissie codes opslaan in het geheugen. Als de afstandsbediening succesvol gekoppeld is met de module, zal het licht van de BEEM even oplichten (1-2 seconden).

Als u verschillende dimmers wilt koppelen op een afstandsbediening, herhaalt u deze stappen op elke module tot 8 verschillende transmissie codes.

Als u de BEEM afzet of verplaatst zullen deze transmissie codes opgeslagen blijven in het geheugen.



BEEM® TIJDLOZE VERLICHTING
MET VERWARMING VOOR UW TUIN OF TERRAS



ROESTVRIJ &
WEERBESTENDIG



LAAG ENERGIEVERBRUIK
GEEN CO2-UITSTOOT



MINIMAAL
ONDERHOUD

Thank you for your purchase!

This manual is inextricably linked to the BEEM® and must always be kept by the user or by the responsible person.

Read the user instructions carefully. It contains essential information about safety, use, cleaning and maintenance of the BEEM. Heatsail cannot be held liable for damage to persons, animals and objects resulting from non-compliance with the instructions in the user manual.

Heatsail reserves the right to make changes to the product, technical features and instructions at any time and without prior notice.

If you resell the BEEM, transfer it to another user or leave it behind when relocating, the manual must be made available to the new user.

We wish you many warm and pleasant evenings with our BEEM.

User manual

Operating, maintenance and installation.

Attention

Please read through these instructions carefully before using your BEEM.
Do not discard this manual, as it contains your device's serial number.

1. Electrical safety regulations & requirements

The use of the BEEM requires an electrical system with sound safety grounding. The electrical safety of the device is only assured if it is correctly connected to a grounding system built in accordance with safety regulations. It must be inspected before use. If anything is unclear, a qualified and authorized person must be consulted. Heatsail is not responsible for damage caused by an ungrounded device.

The installation of the BEEM electrical components requires a mains connection of 230V-50/60Hz (16 Amp fuse AND 30 mA RCD for the BEEM 230 & 290 or 20 Amp fuse AND 30 mA RCD for the BEEM 390 & 520): the connection must be properly implemented in accordance with the applicable IEC-CEI standards.

Please note: Statutory and other local regulations may apply. The electrical power supply will need to be interrupted before the connection or other work on the electrical components can be carried-out and everyone must satisfy themselves that the power can't be switched on again accidentally.

The use of adapters, power strips and/or extension cords may not be used for the BEEM electrical supply. A switch must be installed between the BEEM and the fuse box at all times. Non-compliance with these instructions may compromise the safety of the device. Heatsail will not be held liable for any damage resulting from these issues.

2. Safety

A minimum clear height of 180 cm (71 inches) must be observed for the BEEM, measured between the ground and bottom of the lowest heating element at the time of installation.

Children must be under adult supervision at all times when near this product, when in use. This product is not intended to be operated, cleaned, maintained, to be played with or to be played on by children. The appliance is not to be used by persons (including children) with reduced physical, sensory or mental capabilities, or lack of experience and knowledge, unless they have been given supervision or instruction. The BEEM must be kept out of reach of anyone incapable of assessing the risks which can arise from the (improper) use of electrical equipment.

Do not use the BEEM in small rooms when occupied by persons not capable of leaving the room on their own, unless constant supervision is provided.

CAREFUL - The heater reaches very high temperatures and can cause burns. The BEEM must never be touched after it is switched on.

Special attention must be given when children and vulnerable people are present.

The BEEM will remain hot for a considerable period of time after it has been switched off. Do not touch the BEEM for a period of 40 minutes after it has been switched off. Caution should be exercised at all times.

The BEEM must never be used when the glass is damaged.

The BEEM may not be used with a timer or any device which can automatically power on the heating as there is a risk of fire if the BEEM has been incorrectly positioned or if items have been placed within the minimum safe operating distance.

Never use the BEEM in the immediate vicinity of a bath, jacuzzi, shower, or swimming pool.

To reduce the risk of fire, keep textiles, curtains, or any other flammable material a minimum distance of 100 cm (40 inches) from the BEEM. Never cover your BEEM without disconnect the power supply via the main switch.

The BEEM must never be touched with bare, wet or damp body parts.

The BEEM is constructed of 6 (BEEM 230, BEEM 290) or 8 (BEEM 390, BEEM 520) high radiance ceramic heating elements, mounted on a reflective plate. The full operating temperature will be reached within 30 minutes.

Please note: There is no noticeable glow in the infrared area.

Never use the BEEM to light anything on fire. The ceramic elements are fragile and must be handled with care. The same also applies to the glass casing.

- ❄ **The BEEM can only be installed at covered places.**
- The BEEM is not allowed for use in greenhouses or construction sites.**
- Always keep the BEEM free of snow.**

Heatsail will not be held responsible for damage resulting from non-compliance with the instructions regarding use and maintenance.

3. Maintenance

3.1 Cleaning

Your BEEM must be cleaned on a monthly basis.

The electrical supply must be disconnected via the installation's breaker switch before cleaning activities can commence. Cleaning may only be done with a dry and soft cloth. Do not use any abrasive cloths. Do not use detergents. Using a high pressure and/or steam cleaner is prohibited. Cleaning is only permitted once the BEEM has completely cooled down.

Non-compliance with these rules may compromise the safety of the device. Heatsail will not be held responsible for damage resulting from non-compliance with the cleaning instructions.

3.2. Replacing the lamp

Your BEEM is supplied with 6 (BEEM 230, BEEM 290) or met 8 (BEEM 390, BEEM 520) G9 halogen bulbs of 230V max 40 Watt as standard. The maximum permitted output power is 240 Watt.

The electrical supply must be disconnected via the installation's breaker switch before the bulb can be replaced.

You can replace the bulb by carefully lifting up the glass panel and remove it by turning it. The bulb is held in place by a spring. Remove the bulb by pulling gently to release it from the holder. Then replace the bulb and reverse previous steps.

Please note: Be careful never to touch the halogen bulb with bare fingers, as oils from skin will significantly reduce bulb life.

3.3. Inspection

The BEEM must be subjected to an annual inspection.

The user is not authorized to carry out his own inspections and repairs. Inspection of the BEEM must exclusively be carried out by qualified and authorized technicians, in accordance with Heatsail's applicable standards and regulations. "Qualified technicians" are understood to mean: people who have completed a technical training course for the installation of outdoor heating and who are familiar with the applicable electrical laws and regulations.

The electrical supply must be disconnected via the installation's mains breaker before any work can be carried out.

All repairs must be requested via Heatsail or an authorized distributor of Heatsail products. A repair is only valid when original parts have been used.

Upon written approval by Heatsail, the entire control panel should be returned in case of a defective cable.

Heatsail will not be held responsible for damage resulting from non-compliance with the maintenance instructions.

4. Warranty conditions

4.1. Warranty

Your BEEM comes with a two year, limited warranty. The original invoice will serve as your proof of purchase. This warranty does not affect the buyer's rights by virtue of the national legislation regarding the sale of consumer goods. This warranty is only valid if the BEEM installation and maintenance have been carried out in accordance with the applicable standards and regulations and instructions for the installation, use, cleaning and maintenance of the product, by qualified individuals who satisfy the legal requirements.

The warranty term will commence from the date the goods were delivered.

Any defective goods will be reviewed by Heatsail or an authorized Heatsail distributor. Once Heatsail has deemed a fault as a warranty situation, the Heatsail unit(s) will be brought to Heatsail or a local distributor for repair and returned in a timely manner.

Heatsail and its distributors will not award any compensation for any direct or indirect damage resulting from, or relating to, using the product.

The replaced parts will be under warranty for the remainder of the warranty period from the date the goods are delivered.

4.2. Warranty exclusions

- The conditions for activating the warranty were not met.
- The parts appear to be defective as a result of negligence or inappropriate use or incorrect maintenance.
- The installation has not been carried out in accordance with the legal standards and not in accordance with the instructions provided in the user manual.
- Any damage caused as a result of weather conditions, chemical and electrochemical reactions, improper use, natural disasters, electrical discharge, fire, a defective electrical installation, modifications or mishandling to packaging, the handle and the electrical wiring.
- Any damage caused by transport.

We recommend you thoroughly check the goods upon receipt, allowing you to immediately notify the seller of any possible damage and to record any such damage on the transport document and the courier's copy. For example:

- Physical damage after the installation, including glass breakage, scratches on the BEEM and accessories.
- Suspicious tampering with the BEEM and/or other causes which cannot be attributed to the product's manufacture.
- The use of non-original replacement parts.
- Damage caused through normal wear and tear.

4.3. What to do in the event of a fault?

In case of a fault, you must contact Heatsail or an authorized distributor immediately (and no later than two months after the fault was first identified) for a repair or replacement. The warranty can only be initiated after written permission has been granted.

Heatsail declines any form of liability for any possible damage and/or injury which has been either directly or indirectly caused to people, animals or objects as a result of non-compliance with the instructions in the user manual and which specifically concern the warnings in relation to the installation, use and maintenance of the device.

5. Applicable law – competent court

The general terms and conditions and the agreement are governed by Belgian law. The courts of the judicial district of Antwerp shall have exclusive jurisdiction to settle any dispute arising from the agreement.

6. Assembly and wiring instructions

Open the box and follow these instruction guidelines for a quick installation.

You'll find this inside for BEEM 230 or 290:

- | | | | |
|-----------|---------------|-----------|----------------|
| 1x | BEEM | 1x | remote control |
| 6x | glass shields | 1x | user manual |

Included extra for BEEM 390 or 520:

- 2x** glass shields

BEEM stem mounting system:

- | | | | | | |
|-----------|---------------------------|-----------|-------------|-----------|---------------------------|
| 2x | stems | 1x | pipe cutter | 8x | universal ceiling anchors |
| 4x | screws | | | 8x | ceiling anchor screws |
| 1x | ceiling rose with control | | | 2x | two-piece bracket |

Included extra for BEEM 390 or 520:

- | | | | | | |
|-----------|--------------|-----------|-----------------------|-----------|--------|
| 2x | stems | 2x | two-piece bracket | 4x | screws |
| 1x | ceiling rose | 8x | ceiling anchor screws | | |

BEEM cable mounting system:

- | | | | |
|-----------|---------------------|-----------|-------------|
| 2x | three-piece bracket | 4x | cables |
| 4x | pendant systems | 1x | control box |

Requirements

To safely build your BEEM, you will need the following tools:



Protective work gloves



Stable ladder



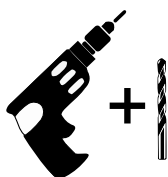
Wire stripping tool



Pipe cutter



Two strong people to help you carry



A drill
bore diameter 8mm

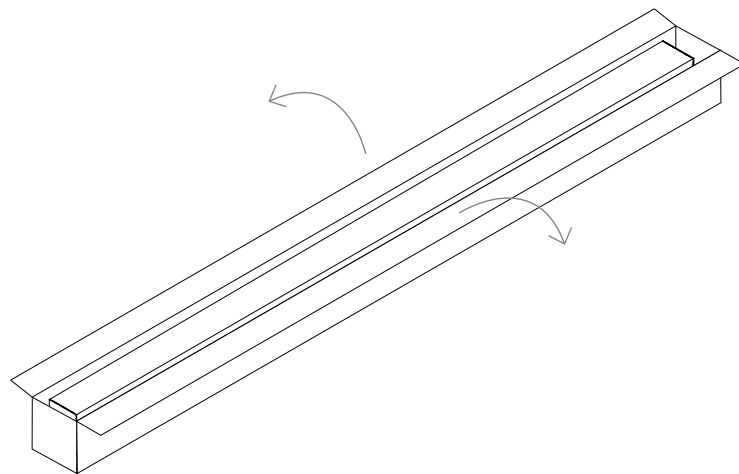


Phillips screwdriver

STEP 1

Open the box carefully.

Place the box on a flat surface and carefully open the cardboard box.

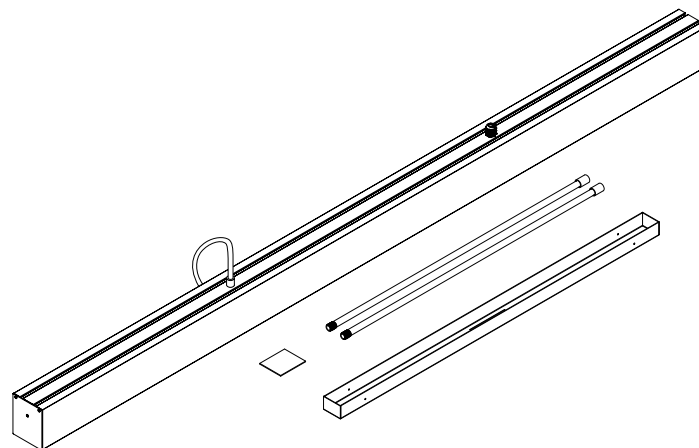


STEP 2

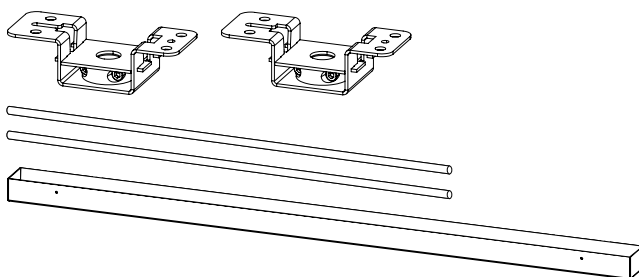
Remove all parts from the box.

Never lift the BEEM by the cable.

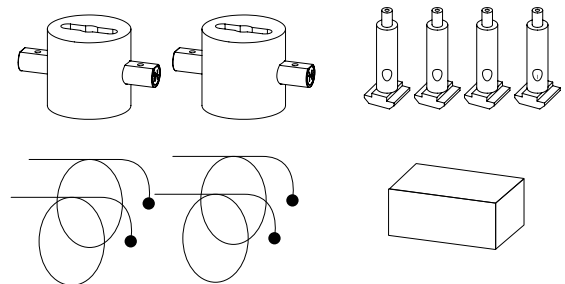
If you have chosen for a BEEM with cables go to step 11.



Pendant system with stems



Pendant system with cables

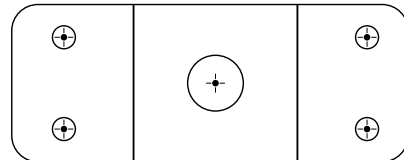


STEP 3 a

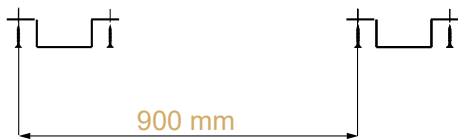
Use the bracket to draw the holes and drill the holes where the brackets has to be mounted.

4 universal anchors are included.
(bore diameter 8 mm)

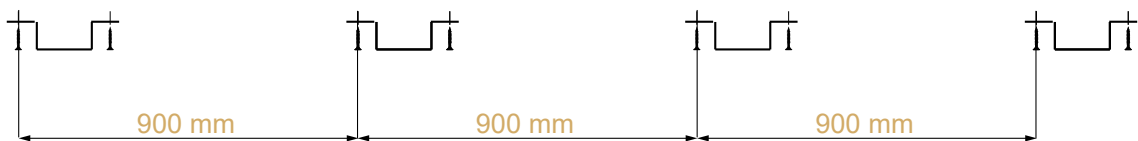
NOTE: We have provided anchors and screws. If the supplied hardware is not suitable for your surface, please contact your local hardware supplier.



B230 - B290



B390

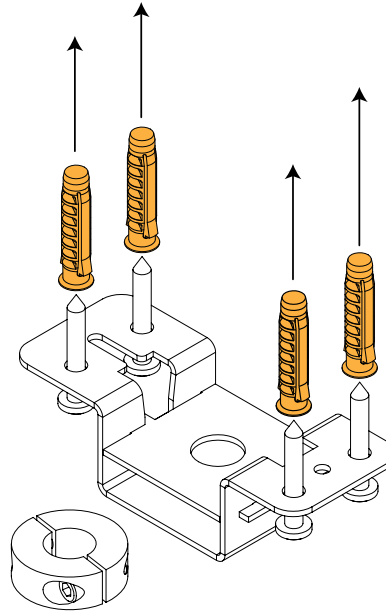


B520



STEP 3b

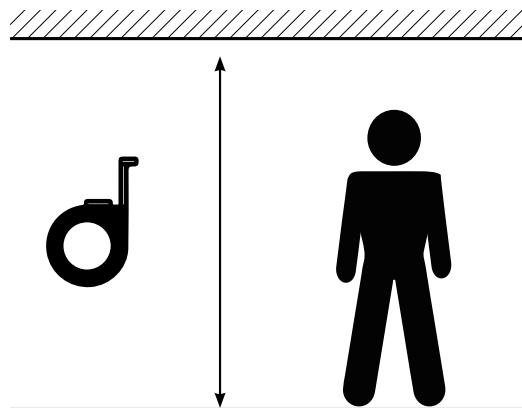
Install the anchors.



STEP 4

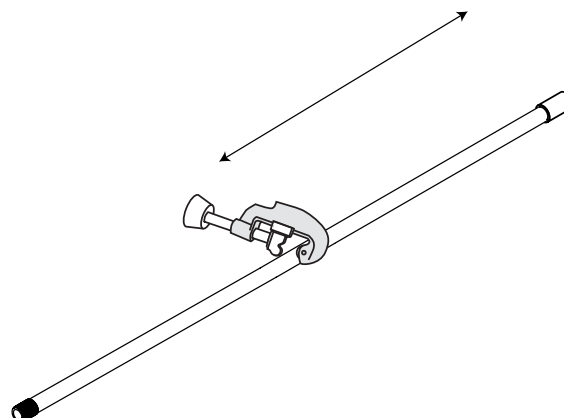
Measure the height of the ceiling

The BEEM must hang at a minimum height of 180 cm (up to 215 cm). Take the measured height and subtract 199 cm from it. The BEEM hangs at 180 cm.



STEP 5

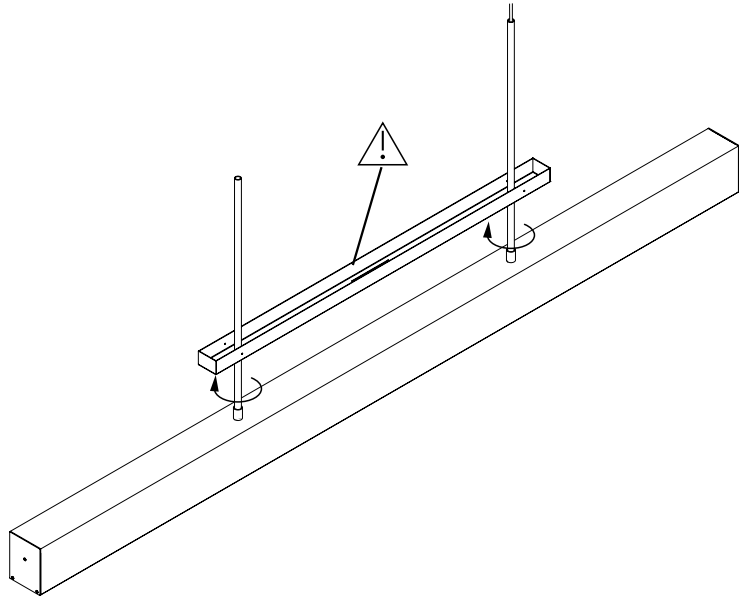
Use the supplied pipe cutter to cut the rods to the correct length.



STEP 6

Turn the stems on the BEEM.

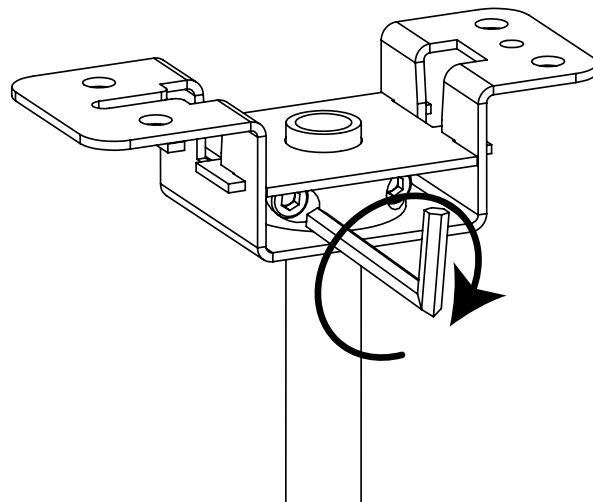
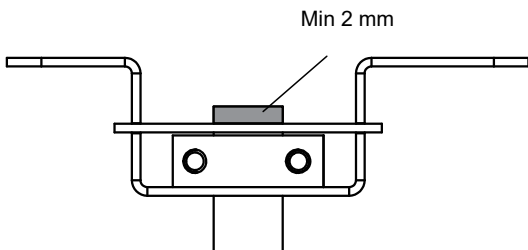
Tighten them fully. Carefully slide the ceiling rose over the stems.



STEP 7

Slide the stems with the BEEM carefully in the two-pieced bracket.

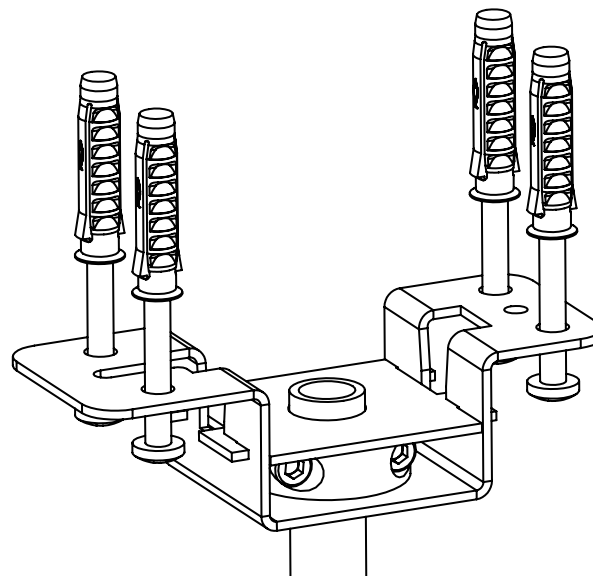
Watch out that you do not damage the cable.



STEP 8

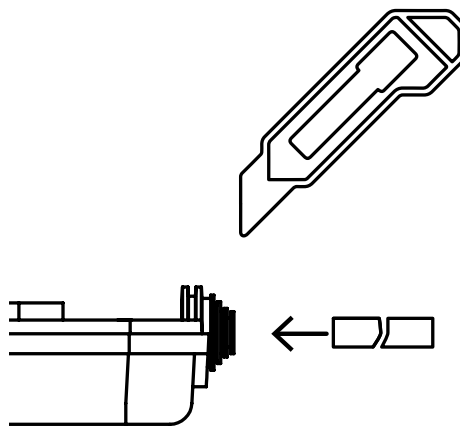
Mount the bracket to the ceiling.

Mount with the supplied screws.



STEP 9a

Cut the rubber gasket off according to the size of the cables.

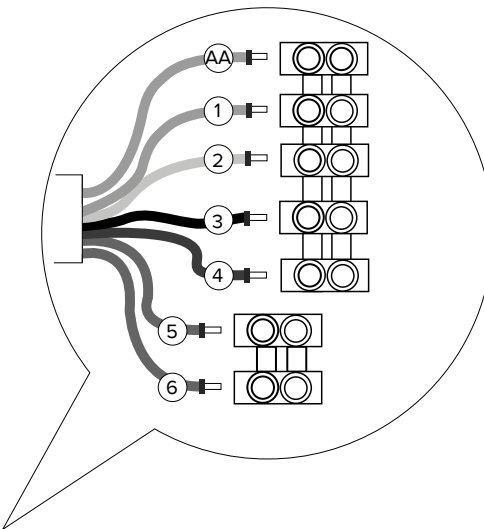


STEP 9b

Insert the wires into the corresponding terminals:

Follow the numbering below.

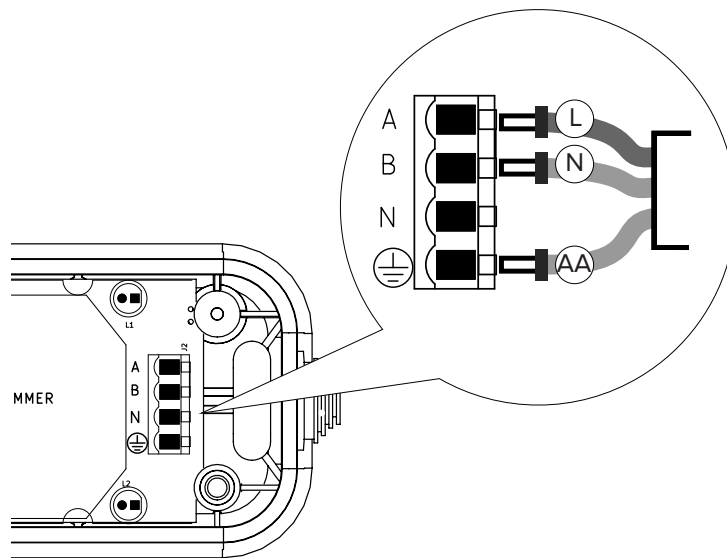
- 1. BLACK
- 2. BLUE
- 3. GRAY
- 4. BLUE
- 5. BROWN
- 6. BROWN
- 7. GREEN/YELLOW



STEP 9c

Connect the incoming power cables.

- A. BROWN
- B. BLUE
- AA. GREEN/YELLOW



STEP 9d

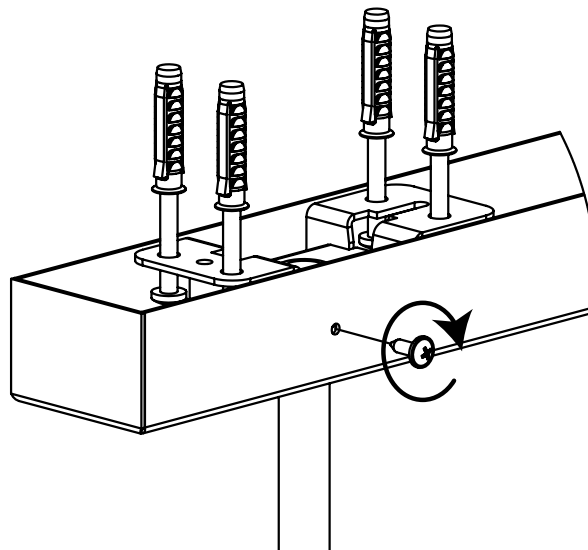
Mount the strain reliefs and attach both halves.

Note: don't forget the o-rings.

STEP 10

Slide the cover upwards and fix it into place on the bracket with supplied screws.

Go to step 17.

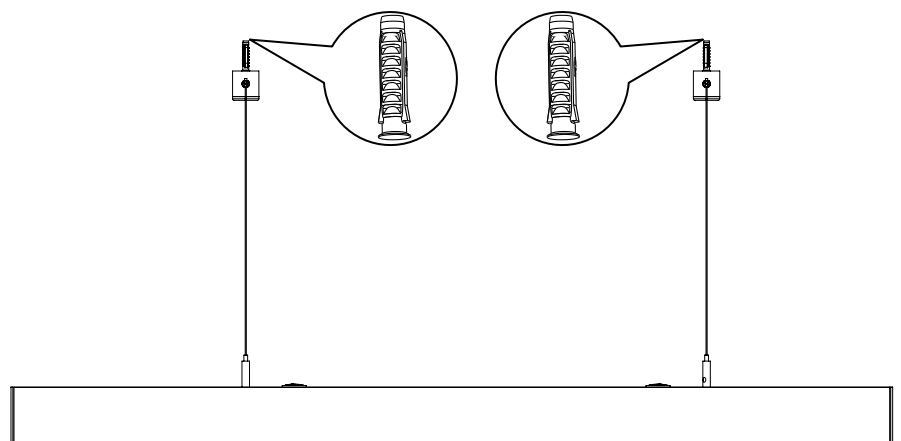


STEP 11

Drill the holes where the brackets has to be mounted. Make sure the BEEM hangs stable.

2 universal anchors are included. (bore diameter 8 mm)

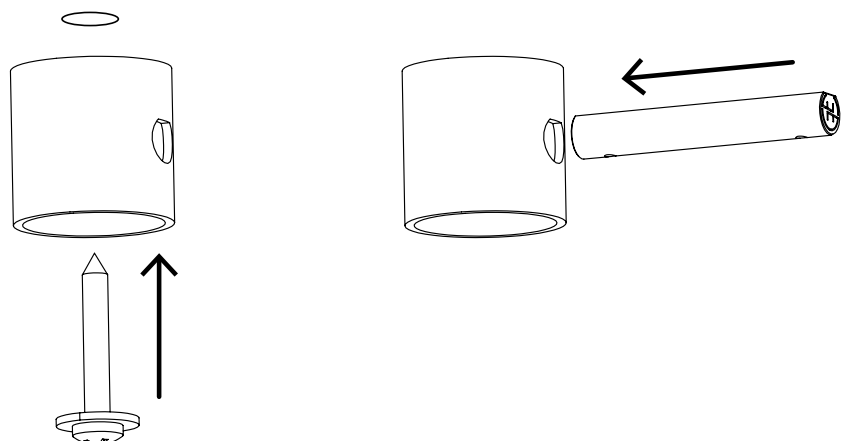
NOTE: We have provided anchors and screws. If the supplied hardware is not suitable for your surface, please contact your local hardware supplier.



STEP 12

Install the anchors and mount the bracket to the ceiling.

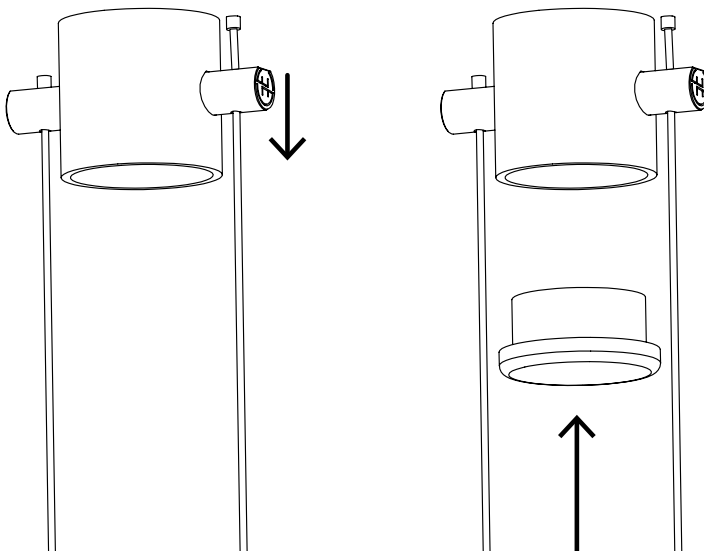
Mount with the supplied screws.



STEP 13

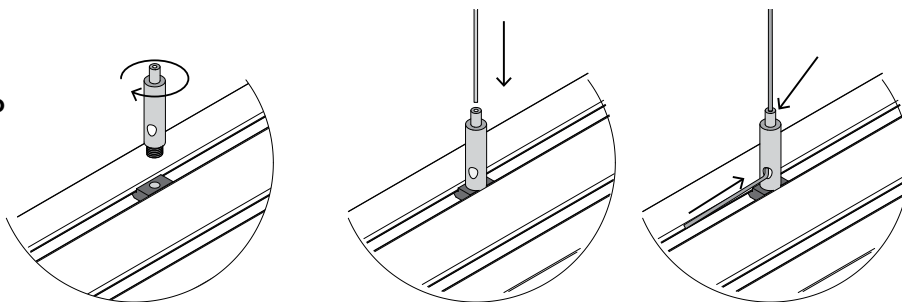
Insert the cable through the bracket.

Attach the closure to the bracket.



STEP 14

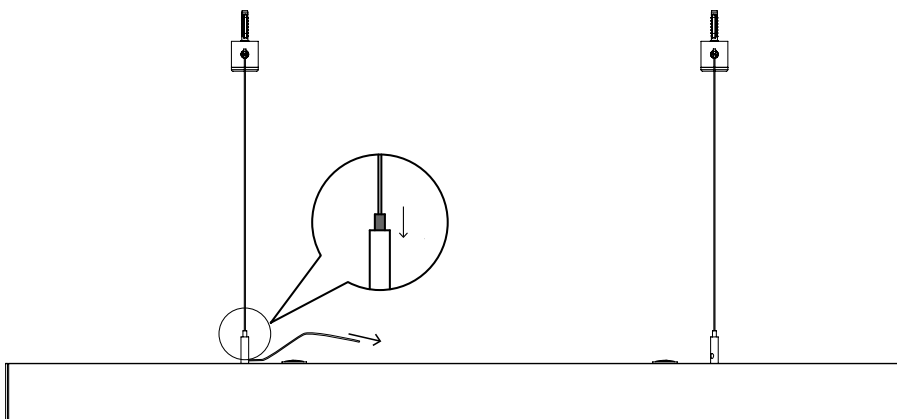
Install the 4 pendant systems to the BEEM.



STEP 15

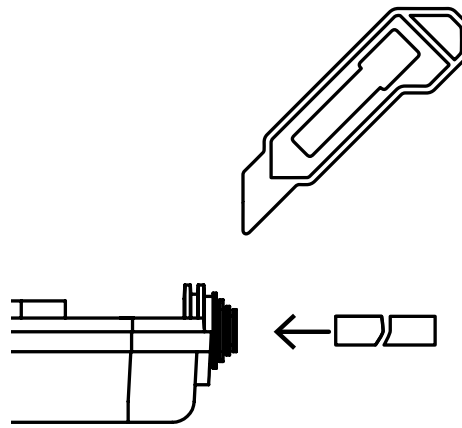
Insert the cable through the 4 pendant systems of the BEEM.

The BEEM must hang at a minimum height of 180 cm.



STEP 16a

Cut the rubber gasket off according to the size of the cables.

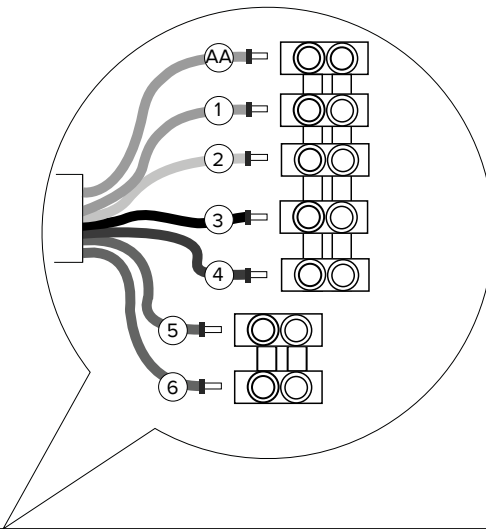


STEP 16b

Insert the wires into the corresponding terminals:

Follow the numbering below.

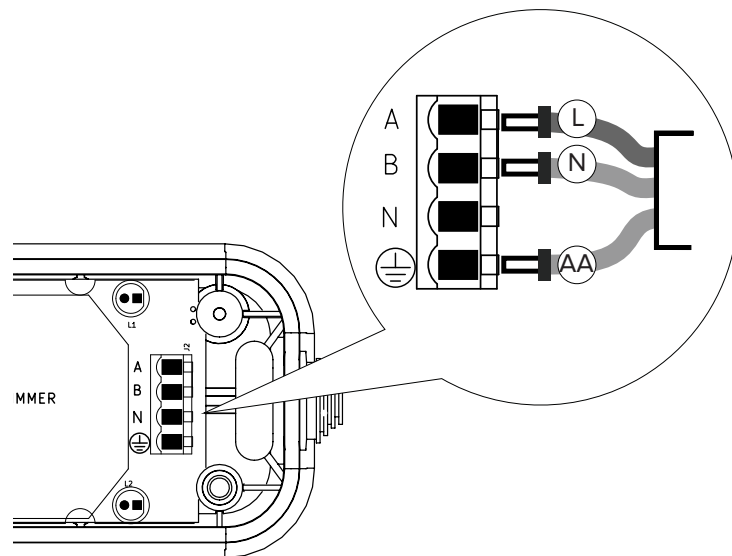
- 1. BLACK
- 2. BLUE
- 3. GRAY
- 4. BLUE
- 5. BROWN
- 6. BROWN
- 7. GREEN/YELLOW



STEP 16c

Connect the incoming power cables.

- A. BROWN
- B. BLUE
- AA. GREEN/YELLOW



STEP 16d

Mount the strain reliefs and attach both halves.

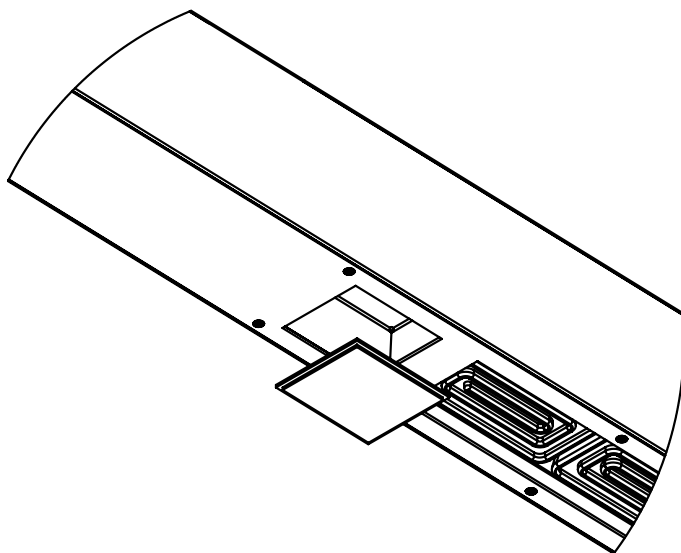
Note: don't forget the o-rings.

STEP 16e

Place the control in a strategic and covered place.

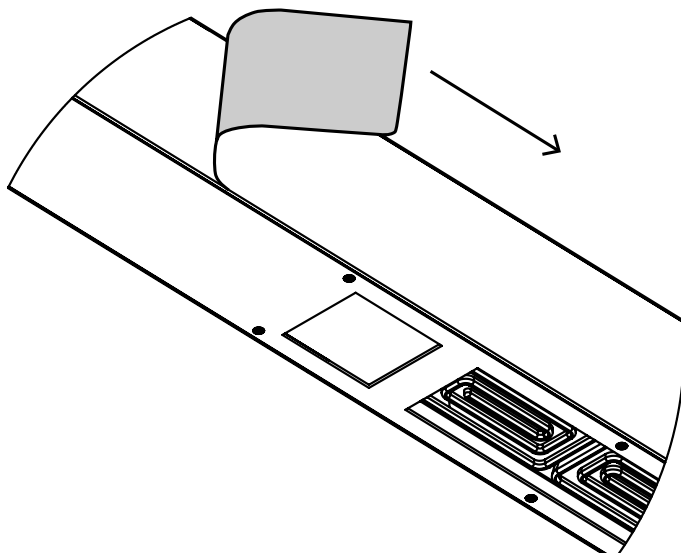
STEP 17

Place the glasses.



STEP 18

Remove the protective film of the BEEM.

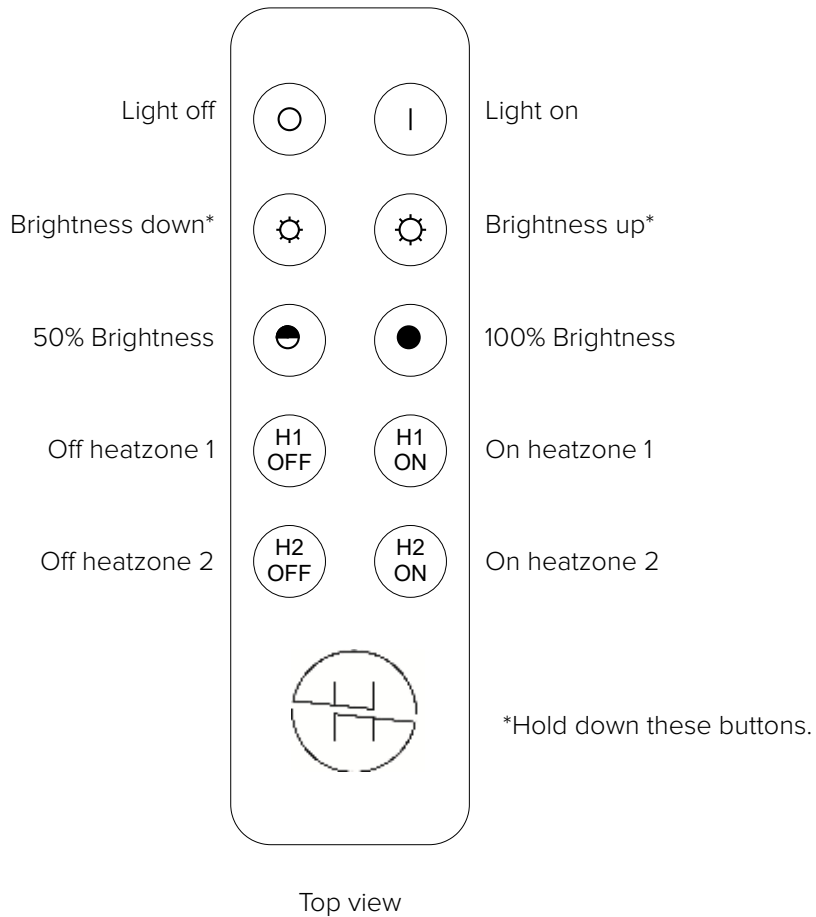


Enjoy your brand new BEEM!

7. Operation

Activate your BEEM

When you switch on the BEEM, it takes up to 30 minutes before the BEEM reaches its full temperature. When switched off, it may take up to 40 minutes before the BEEM has completely cooled down. To activate your BEEM use the remot controle as shown:



8. Troubleshooting

The electrical supply must be disconnected via the installation's mains breaker before any work can be carried out.

The light does not work

You can replace the bulb by carefully lifting up the glass panel and remove it by turning it. Now you have access to the halogen bulb. Verify it is well inserted and not broken. If you need to change the bulb replace it with a standard G9 halogen bulbs of 230V max 40 Watt.

NOTE: Always use a cloth or gloves to replace the bulb, touching it with hands shortens the life considerably.

If this does not resolve your issue, verify that the brown wires are properly inserted into the connection block. (step 9 or 16). If problem persists, reprogram the remote (See next page).

No heat

Check if the BEEM is switched on.

The heating switches give a sound, check if you hear a click when you press H1 and H2. If this is not the case, the switch does not get power or is broken. Check if all wires are connected properly. (step 9 or 16)

Only some elements are heating

If elements are not working verify that the black and blue and gray and blue wires are securely connected in the proper terminals. (Step 9 or 16)

Nothing works

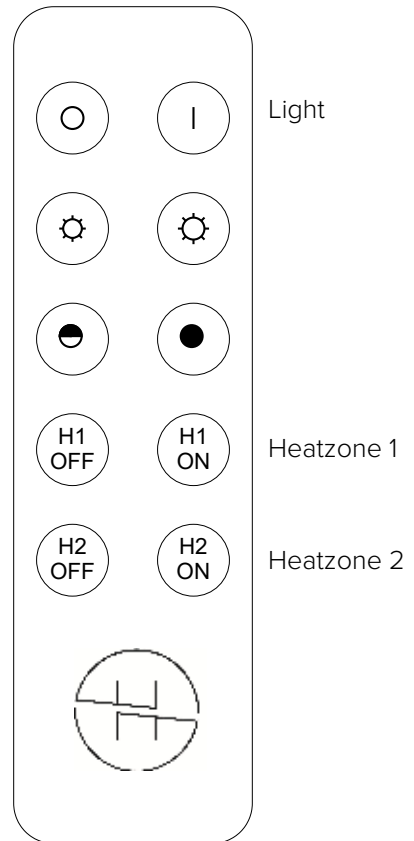
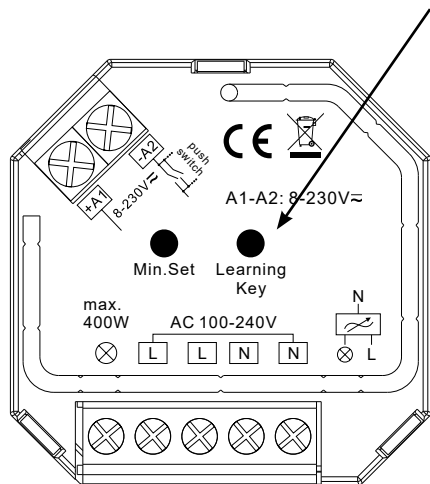
Verify all wires are properly inserted in the connector block. (Step 9 or 16).

Verify that the circuit breaker switch is not tripped/is turned on.

Reprogramming the remote:

Open the control box and locate the dimmer/switch module.

- (1) Switch on the main power
- (2) Be aware of any exposed wiring
- (3) Find the "Learning Key" on the dimmer/switch module



Register transmitter with the receiver

- (1) Press the "Learning Key" for one second. The search mode will be active for a short period. Use the dim for the light and the switches for the heating.
- (2) Send a signal to the receiver with the remote by clicking one of the buttons on the remote control. If this is first use of the BEEM , please be sure that the protective film on the battery of the remote is removed.
- (3) The receiver will store the applicable transmission code in the receivers memory. If the device successfully paired with the remote, the light of the BEEM will light up briefly (1-2 seconds).

Repeat this procedure to register several remotes, if required. The receiver can store up to eight transmission codes in its memory. The memory will be retained if you install the receiver somewhere else or if the power goes off.



BEEM® TIMELESS LIGHTING
WITH HEATING FOR YOUR GARDEN OR TERRACE



RUSTPROOF &
WEATHERPROOF



LOW ENERGY USAGE
ZERO CO2 EMISSION



MINIMUM OF
MAINTENANCE

Nous vous remercions pour votre achat!

Le présent manuel d'utilisation est indissociablement lié au BEEM® et doit toujours être conservé par l'utilisateur ou par le responsable compétent.

Lisez minutieusement les consignes d'utilisation. Elles contiennent des informations essentielles sur la sécurité, l'utilisation, le nettoyage et l'entretien du BEEM. Heatsail ne peut pas être tenu responsable en cas de dommages causés à des personnes, des animaux et des objets qui seraient dus au non-respect des consignes figurant dans le manuel d'utilisation.

Heatsail se réserve le droit d'apporter, à tout moment et sans information préalable, des modifications au produit, aux caractéristiques techniques ainsi qu'au manuel d'utilisation.

Si vous revendez le BEEM, si vous le cédez à un autre utilisateur ou le laissez sur place lorsque vous déménagez, le manuel doit être laissé à disposition du nouvel utilisateur.

Nous vous souhaitons de longues soirées chaudes et agréables avec notre BEEM!

Manuel de l'utilisateur

Manuel d'utilisation, d'entretien et d'installation.

Attention

Lire attentivement le manuel avant d'utiliser l'appareil!

Ne jetez pas le manuel, il contient le numéro de série de votre appareil!

1. Prescriptions et exigences en matière de sécurité électrique

L'utilisation du BEEM nécessite une installation électrique avec une mise à la terre correcte. La sécurité électrique de l'installation ne peut être assurée que si l'installation est correctement raccordée à un système de mise à la terre réalisé conformément aux consignes de sécurité. Un contrôle préalable est indispensable. En cas de doute, un contrôle minutieux doit être effectué par des personnes qualifiées et autorisées. Heatsail décline toute responsabilité en cas de dommages dus à une installation non reliée à la terre.

L'installation des éléments électriques du BEEM nécessite un raccordement à un réseau de 230V-50/60Hz (fusible de 16 Amp ET 30 mA sur disjoncteur pour le BEEM 230 & 290 ou un fusible de 20 Amp ET 30 mA sur disjoncteur pour le BEEM 390 & 520): le raccordement doit être réalisé correctement, conformément aux normes IEC-CEI en vigueur.

Attention: des prescriptions légales ou autres peuvent s'appliquer localement. Avant de réaliser les connexions ou d'autres travaux aux parties électriques, l'alimentation électrique doit être interrompue et il convient de s'assurer que le courant ne peut pas de nouveau être branché par accident.

Pour l'alimentation électrique du BEEM, l'utilisation d'adaptateurs, de multiprises et de rallonges n'est pas autorisée. Un interrupteur doit toujours être installé entre le BEEM et le disjoncteur. Le non-respect de ces consignes peut nuire à la sécurité de l'appareil. Heatsail ne peut pas être tenu responsable des dommages qui en découleraient.

2. Sécurité

La hauteur minimale d'espace libre du BEEM est de 180 cm, mesurée à partir du sol jusqu'au-dessous de l'élément chauffant inférieur.

Les enfants de moins de 3 ans doivent être maintenus éloignés du BEEM, sauf sous la surveillance continue d'un adulte. Le BEEM doit être maintenu hors de portée de toute personne n'étant pas à même d'évaluer les dangers qui peuvent survenir par une utilisation d'appareils électriques incorrect.

Ne pas utiliser le BEEM dans des petites pièces occupées par des personnes incapables de quitter la chambre seules, sauf si une surveillance constante est fournie.

ATTENTION - La chaleur émise par l'appareil peut atteindre des températures très élevées, ce qui entraîne un risque de brûlures. Il ne faut en aucun cas toucher le BEEM dès sa mise sous tension.

Une attention toute particulière est nécessaire en présence d'enfants et de personnes vulnérables.

Après l'arrêt, le BEEM reste chaud une durée relativement longue. Ne touchez pas le BEEM pendant une période de 40 minutes suivant l'arrêt. Attention la prudence reste de mise.

Ne jamais utiliser le BEEM lorsque la vitre est endommagée.

Ne pas utiliser le BEEM avec un minuteur ou un quelconque autre appareil qui permet de mettre l'appareil en route automatiquement, étant donné le risque d'incendie qui existe lorsque le BEEM est mal positionné.

N'utilisez jamais le BEEM à proximité immédiate d'un bain, d'un jacuzzi, d'une douche, d'une piscine ou d'une serre.

Pour réduire les risques d'incendie, maintenez une distance minimale de 100 cm entre le BEEM et les textiles, les rideaux et tout autre matériau inflammable. Ne le recouvrez jamais sans l'avoir préalablement débranché!

Il est interdit de toucher le BEEM avec des parties du corps nues, mouillées ou humides.

Le BEEM est composé de 6 (BEEM 230 et BEEM 290) ou 8 (BEEM 390 et BEEM 520) éléments chauffants rayonnants en céramique, montés dans un sens déterminé sur une plaque réfléchissante. Dès que les éléments céramiques commencent à chauffer, la température de service est atteinte dans un délai de 30 minutes.

Attention: aucune lueur n'est visible dans la zone infrarouge.

N'utilisez jamais le BEEM pour allumer quoi que ce soit. Les éléments en céramique sont fragiles et doivent être traités avec la prudence nécessaire. Cela vaut également pour le verre.

Assurez-vous que le BEEM soit toujours installé sous un abri.

L'utilisation du BEEM n'est pas autorisée dans les serres ni sur les chantiers de construction.



Maintenez toujours le BEEM à l'abri de la neige.

Heatsail décline toute responsabilité en cas de dommages dus au non-respect des consignes relatives à l'utilisation et à l'entretien.

3. Entretien

3.1 Nettoyage

Nettoyage mensuel de votre BEEM.

Avant de le nettoyer, l'appareil doit être débranché du disjoncteur de l'installation. L'appareil peut uniquement être nettoyé avec un chiffon doux et sec. N'utilisez pas de chiffons abrasifs. N'utilisez pas de détergent. Il est interdit d'utiliser un nettoyeur haute pression et/ou à vapeur. Le nettoyage ne peut être effectué que lorsque le BEEM a entièrement refroidi.

Le non-respect de ces consignes peut nuire à la sécurité de l'appareil. Heatsail décline toute responsabilité en cas de dommages dus au non-respect des consignes relatives au nettoyage.

3.2. Remplacement de l'ampoule

Votre BEEM est livré en standard avec 6 (BEEM 230 et BEEM 290) ou 8 (BEEM 390 et BEEM 520) lampes halogènes G9 de 230V max 40 Watt . La puissance maximale autorisée est de 240 Watt.

Avant de remplacer cette ampoule, l'appareil doit être débranché du disjoncteur principal de l'installation.

Vous pouvez remplacer l'ampoule en glissant prudemment le verre vers le haut. Tournez le verre pour l'enlever. L'ampoule est maintenue en place dans son support par un petit ressort. Retirez l'ampoule en tirant doucement pour la dégager du support. Remplacez-la par une nouvelle.

Attention: Ne jamais toucher l'ampoule à mains nues, car cela réduit considérablement la durée de vie de l'ampoule.

3.3. Inspection

Le BEEM doit être soumis à une inspection annuelle.

L'utilisateur n'est pas autorisé à effectuer lui-même l'inspection ou des réparations. L'inspection du BEEM doit être effectuée exclusivement par des personnes qualifiées et autorisées, conformément aux normes en vigueur et aux consignes de Heatsail. Par personnes qualifiées, on entend: des personnes qui ont reçu une formation technique pour l'installation de chauffages extérieurs et qui sont familiarisées avec les lois applicables en matière d'électricité.

Avant d'effectuer des travaux au BEEM, l'appareil doit être débranché du disjoncteur principal de l'installation.

Toute réparation doit être demandée par le biais de Heatsail. Une réparation ne sera valable que si des pièces d'origine sont utilisées.

En cas de câble défectueux, veuillez renvoyer tout le système de commande après autorisation écrite de Heatsail.

Heatsail décline toute responsabilité en cas de dommages dus au non-respect des consignes relatives à l'entretien.

4. Conditions de garantie

4.1. Garantie

La facture originale vaut comme preuve de garantie pour la garantie légale de 2 ans. Cette garantie n'annule pas les droits dont bénéficie l'acheteur en vertu de la législation nationale en matière de vente de biens de consommation. Cette garantie est uniquement valable si l'installation et l'entretien du BEEM sont réalisés conformément aux normes et directives en vigueur ainsi qu'au manuel d'installation, d'utilisation, d'entretien et de nettoyage du produit réalisés par des personnes qualifiées répondant aux exigences légales.

Le délai de garantie débute à la date de livraison des marchandises.

En principe, le remplacement ou la réparation sont gratuits, les frais d'expédition étant à la charge de l'acheteur, sauf s'il en a été convenu autrement. Les marchandises défectueuses seront renvoyées par l'acheteur, après accord écrit de Heatsail, à ce dernier. Heatsail ne verse pas de dédommagement pour des dommages directs ou indirects causés par ou en rapport avec l'utilisation du produit.

Aucune indemnisation ne sera versée pour la période pendant laquelle le produit ne fonctionne pas.

Les pièces remplacées seront garanties pour la période de garantie restante à partir de la date de livraison de la marchandise.

4.2. Exclusions de garantie

- Les conditions d'activation de la garantie n'ont pas été respectées.
- Les pièces semblent défectueuses suite à un manque de soin ou une négligence dans l'utilisation ou un mauvais entretien.
- L'installation n'est pas conforme aux normes légales ni aux consignes figurant dans le manuel d'utilisation.
- Les dommages causés par les conditions météorologiques, une action chimique ou électrochimique, une mauvaise utilisation, des catastrophes naturelles, une décharge électrique, un incendie, une installation électrique défectueuse, des modifications ou des dommages causés aux garnitures, à la poignée ou au câblage électrique.

- Tous les dommages dus au transport.

C'est pourquoi nous vous recommandons de vérifier minutieusement les produits à la réception afin de signaler immédiatement tout dommage au vendeur et de l'indiquer sur le document de transport et sur la copie pour le transporteur. Comme notamment:

- Des dommages physiques après l'installation, comme un bris de verre, des rayures, etc. présents sur le BEEM et les accessoires.
- Les bricolages réalisés sur le BEEM et/ou autres causes qui ne seraient pas dues à la fabrication du produit.
- L'utilisation de pièces de rechange qui ne sont pas d'origine.
- Les dommages dus à une usure normale.

4.3. Que faire en cas de dysfonctionnement ?

En cas de panne, vous devez vous adresser immédiatement, et dans tous les cas dans les deux mois qui suivent, à Heatsail en vue d'une réparation ou d'un remplacement. La garantie ne pourra être activée qu'après autorisation écrite.

Heatsail décline toute forme de responsabilité pour d'éventuels dommages qui seraient causés directement ou indirectement à des personnes, des animaux ou des objets suite au non-respect des consignes figurant dans le manuel d'utilisation et surtout les avertissements concernant l'installation, l'utilisation et l'entretien de l'appareil.

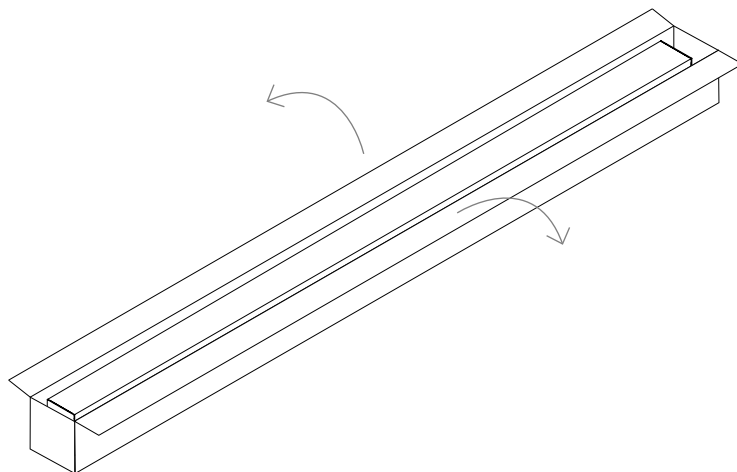
5. Droit applicable

Les conditions générales et le contrat sont régis par le droit belge. Seuls les tribunaux de l'arrondissement judiciaire d'Anvers sont compétents pour prendre connaissance de tout différend découlant du contrat.

ÉTAPE 1

Ouvrez prudemment la boîte.

Pour ce faire, il convient de poser la boîte sur une surface plane et d'ouvrir délicatement les rabats du carton.

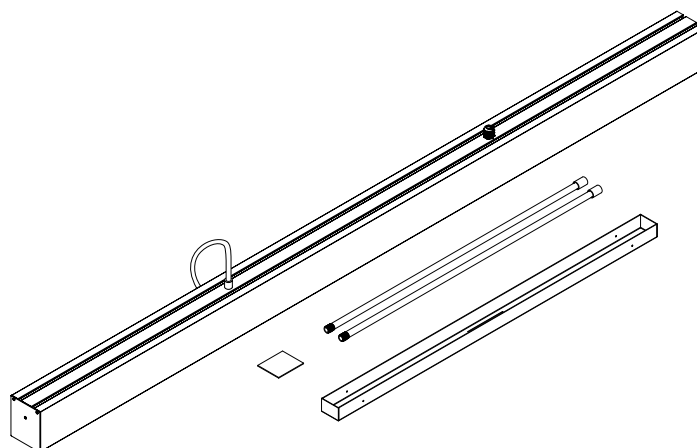


ÉTAPE 2

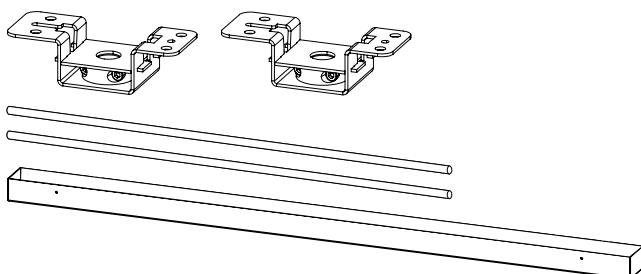
Retirez toutes les pièces de la boîte.

Ne soulevez jamais le BEEM par le câble.

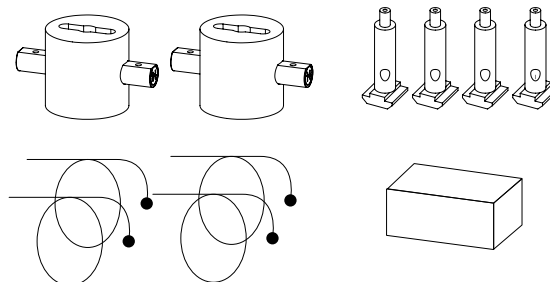
Si vous avez choisi un BEEM avec les câbles, passez à l'étape 11.



Système pendant avec tiges



Système pendant avec câbles

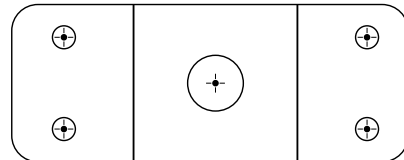


ÉTAPE 3 a

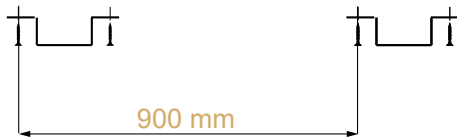
Utilisez le support pour dessiner et percer des trous où les supports doivent être fixés.

4 chevilles universelles sont fournies (diamètre de la mèche: 8 mm).

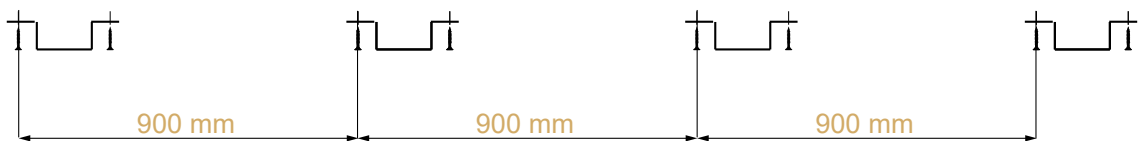
Si ces chevilles ne conviennent pas à votre surface, recherchez la bonne vis de plancher dans votre quincaillerie locale.



B230 - B290



B390

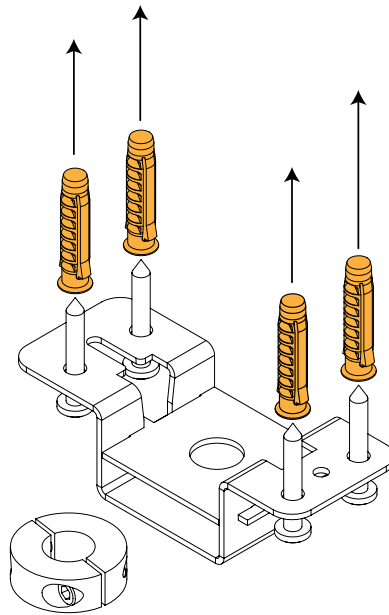


B520



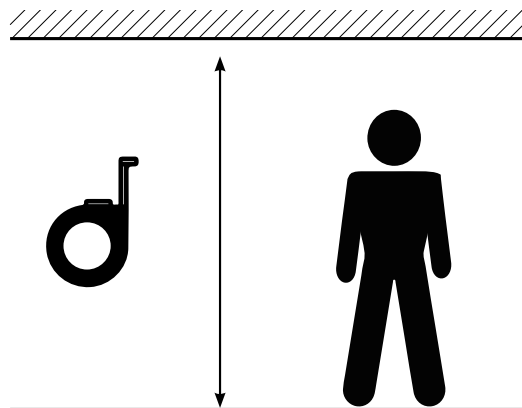
ÉTAPE 3b

Insérez les chevilles.

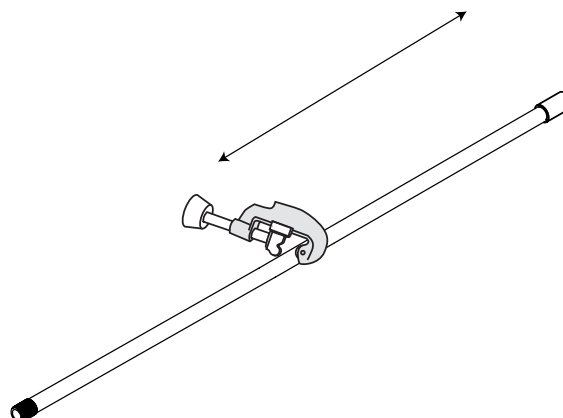
**ÉTAPE 4**

Mesurez la hauteur sous plafond.

Le BEEM doit être suspendu à une hauteur minimale de 180 cm (jusqu'à 215 cm) à partir du sol. Retirez 199 cm de la hauteur mesurée à partir du sol pour que le BEEM soit suspendu à 180 cm.

**ÉTAPE 5**

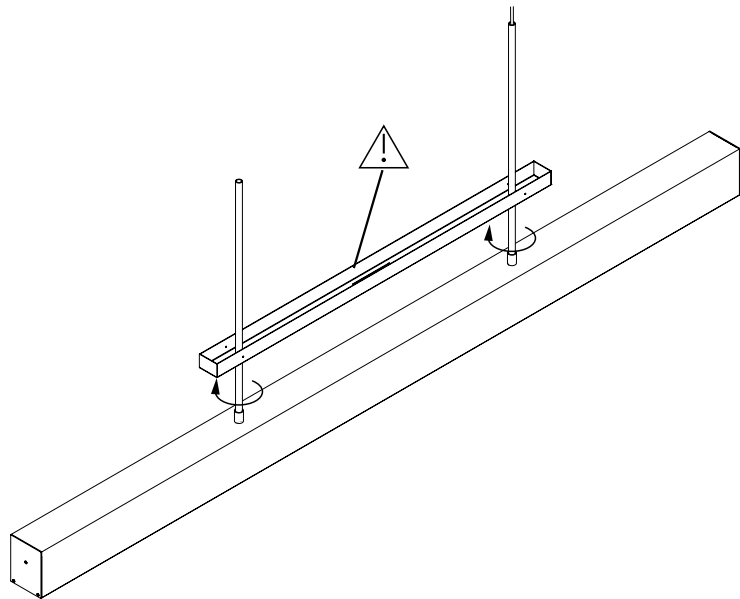
Utilisez le coupe-tube inclus pour couper les tiges à la bonne longueur.



ÉTAPE 6

Tournez les tiges sur le BEEM.

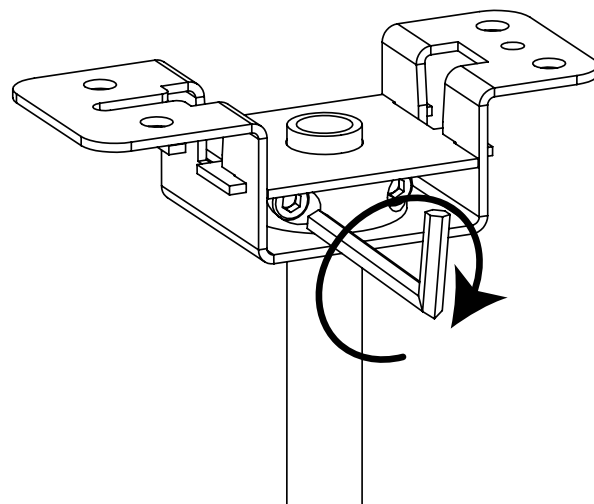
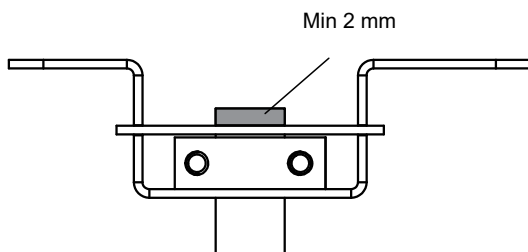
Serrez aussi fort que possible.
N'oubliez pas de glisser la rosace de plafond prudemment sur les tiges.



ÉTAPE 7

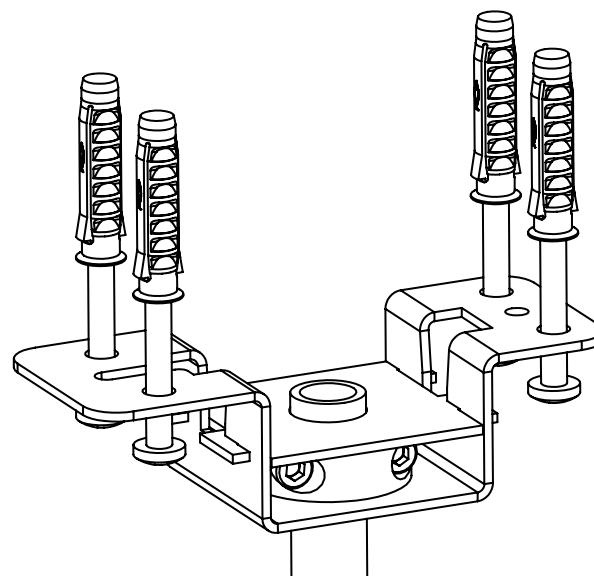
Faites glisser prudemment la tige avec le BEEM dans le support.

Assurez-vous que le câble n'est pas endommagé.



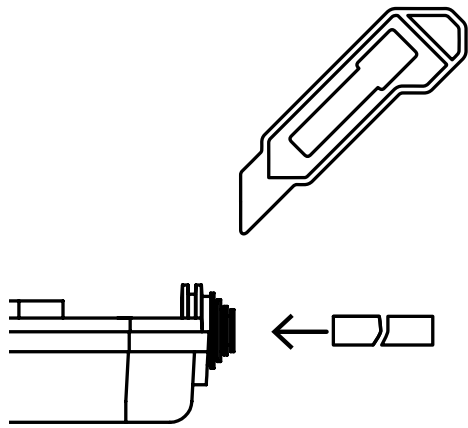
ÉTAPE 8

Montez le support au plafond.



ETAPE 9a

COUPEZ le joint en caoutchouc à la bonne taille des câbles.

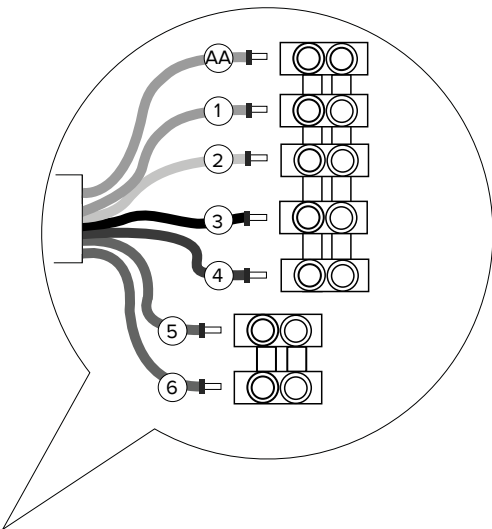


ÉTAPE 9b

Branchez le câble électrique du BEEM dans les trous correspondants.

Suivez la numérotation ci-dessous.

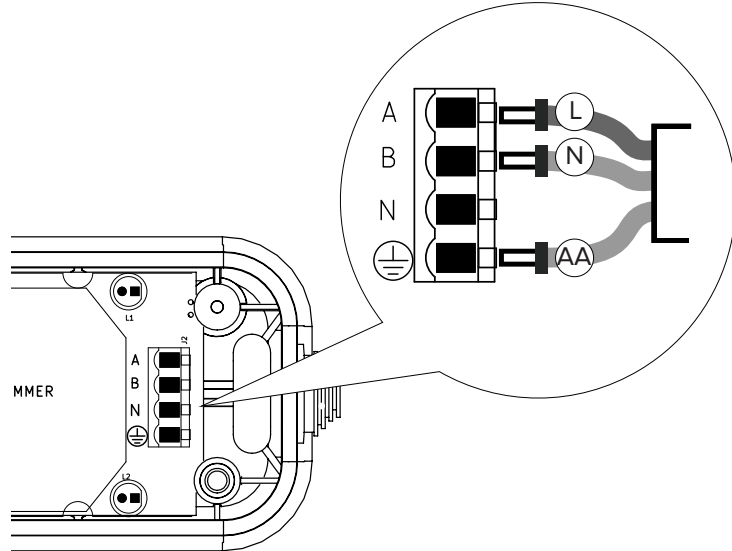
- 1. NOIR
- 2. BLEU
- 3. GRIS
- 4. BLEU
- 5. BRUN
- 6. BRUN
- 7. VERT/
JAUNE



ETAPE 9c

Branchez le câble électrique entrant.

- A. BRUN
- B. BLEU
- AA. AA



ETAPE 9d

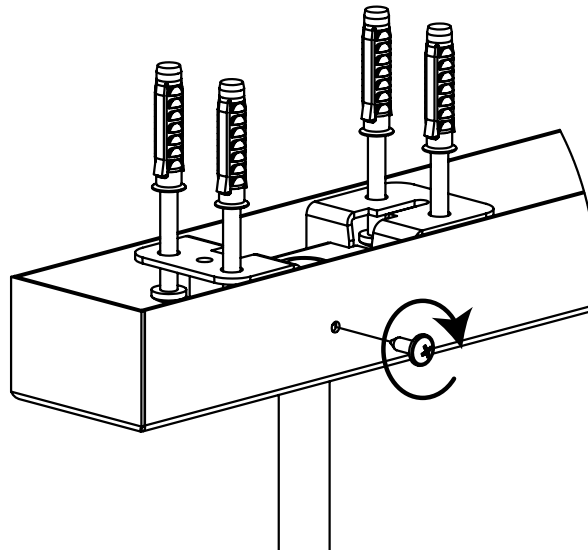
Montez les serre-câbles et fixez les deux moitiés.

Remarque: n'oubliez pas les joints toriques.

ÉTAPE 10

Faites glisser la rosace de plafond vers le haut et fixez-la sur le support avec les vis.

Passez à l'étape 17.

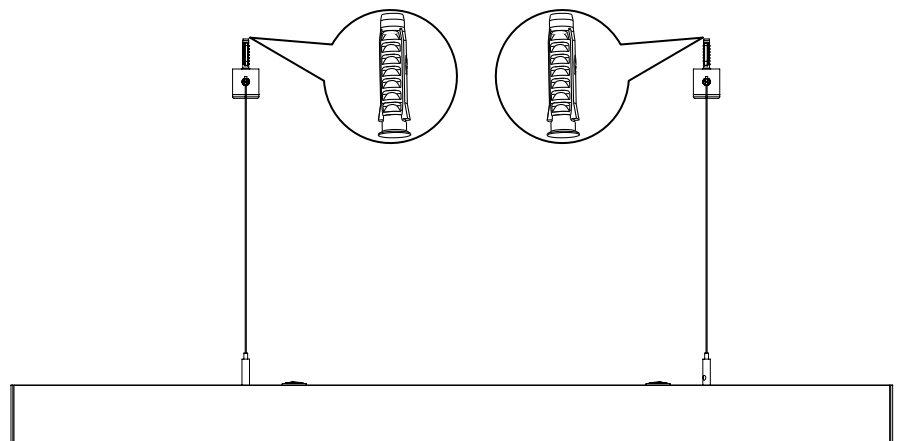


ÉTAPE 11

Percer deux trous là où le support doit être monté. Assurez-vous que le BEEM peut être stable.

2 chevilles universelles sont fournies (diamètre de la mèche: 8 mm).

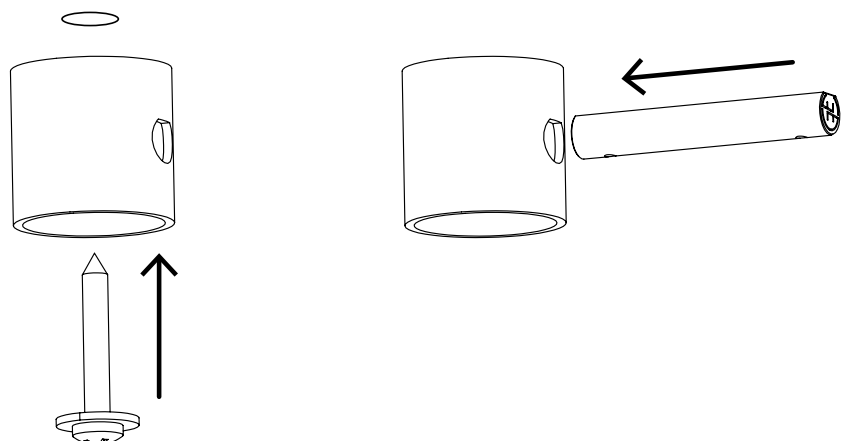
Si ces chevilles ne conviennent pas à votre surface, recherchez la bonne vis de plancher dans votre quincaillerie locale.



ÉTAPE 12

Insérez les chevilles et montez le support au plafond.

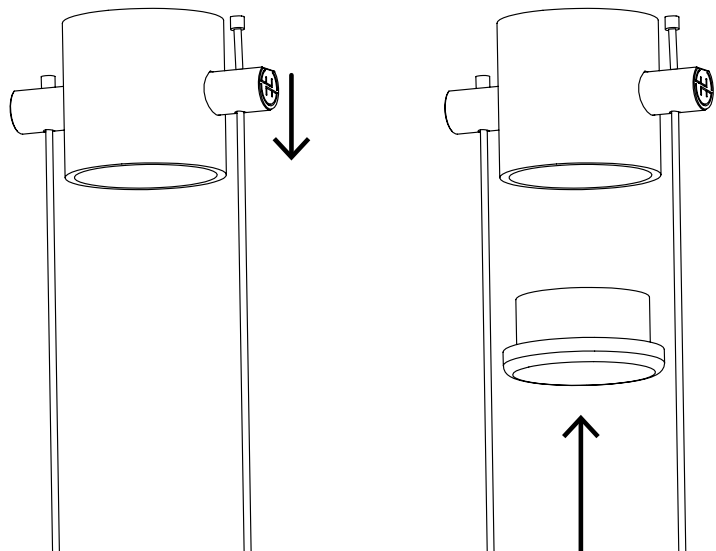
Montez avec les vis fournies.



ÉTAPE 13

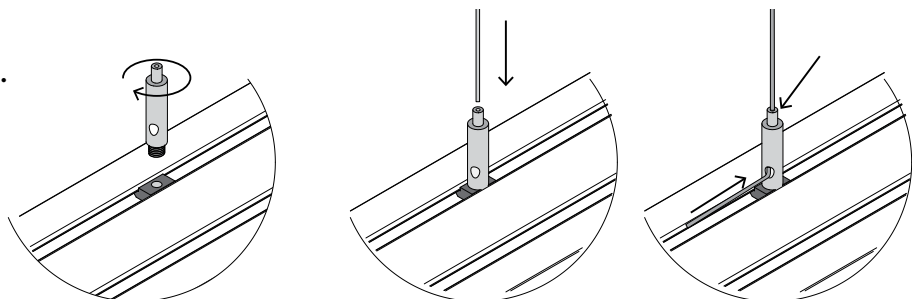
Insérez le câble dans le support.

Fixez la fermeture au support.



ÉTAPE 14

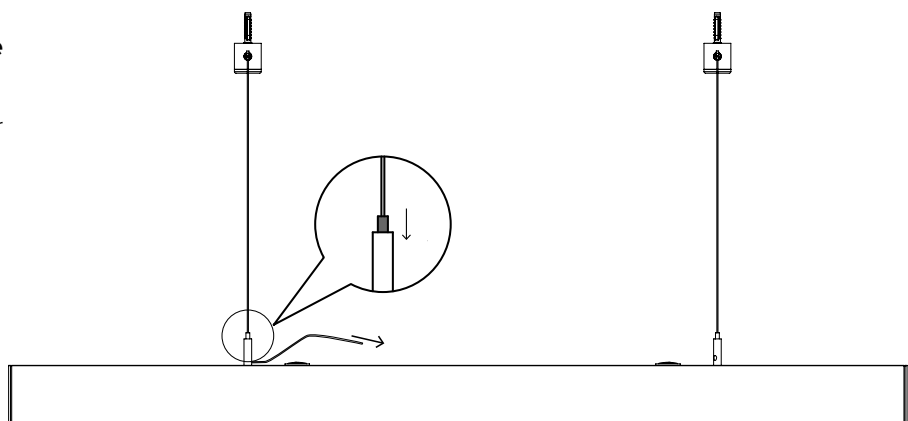
installez les 4 systèmes pendants.



ÉTAPE 15

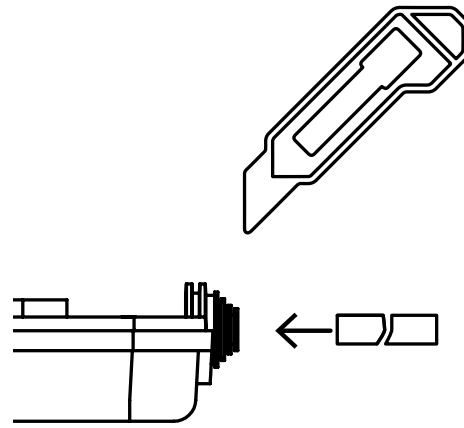
Insérez le câble dans le système
pendant.

Accrochez le BEEM à une hauteur
minimale de 180 cm.



ETAPE 16 a

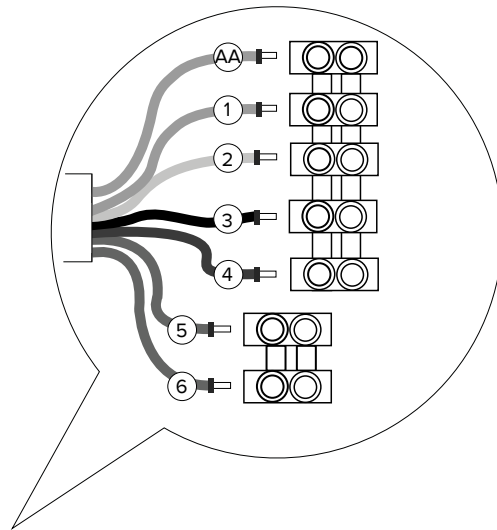
COUPEZ le joint en caoutchouc à la bonne taille des câbles.



ÉTAPE 16 b

Branchez le câble électrique du BEEM dans les trous correspondants.
Suivez la numérotation ci-dessous.

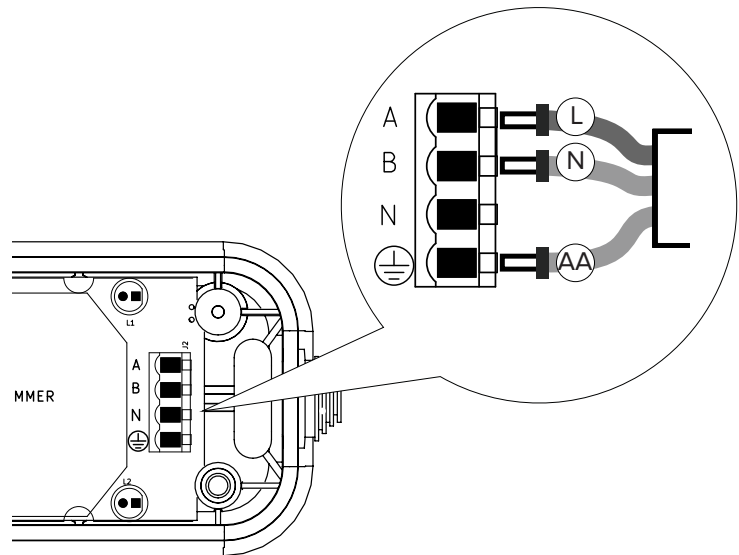
- 1. NOIR 
- 2. BLEU 
- 3. GRIS 
- 4. BLEU 
- 5. BRUN 
- 6. BRUN 
- 7. VERT/
JAUNE 



ETAPE 16 c

Branchez le câble électrique entrant.

- A. BRUN
- B. BLEU
- AA. AA



ETAPE 16 d

Montez les serre-câbles et fixez les deux moitiés.

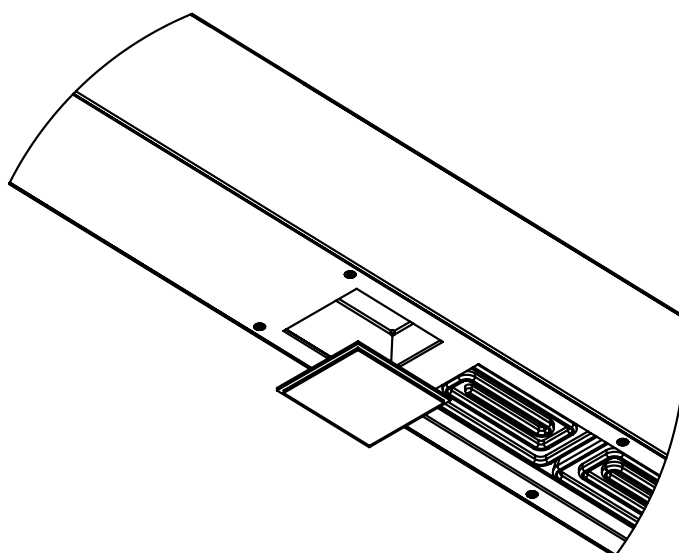
Remarque: n'oubliez pas les joints toriques.

ÉTAPE 16e

Placez le boîtier de commande dans un endroit stratégique et couvert.

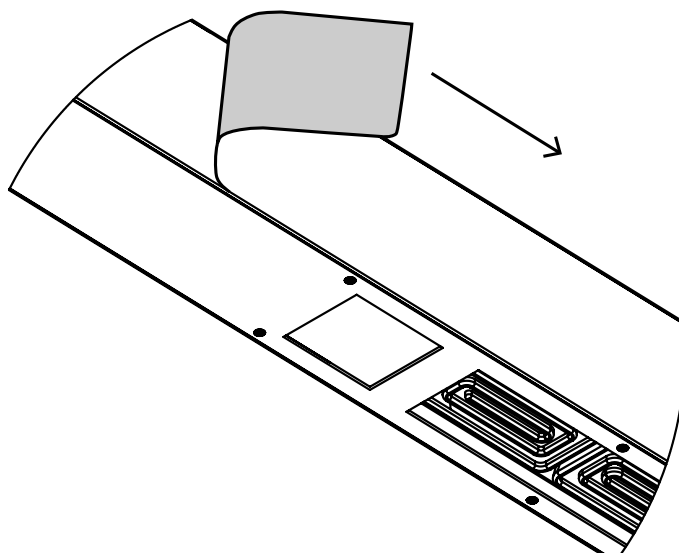
ÉTAPE 17

Placez les verres.

**ÉTAPE 18**

Retirez le film protecteur du BEEM.

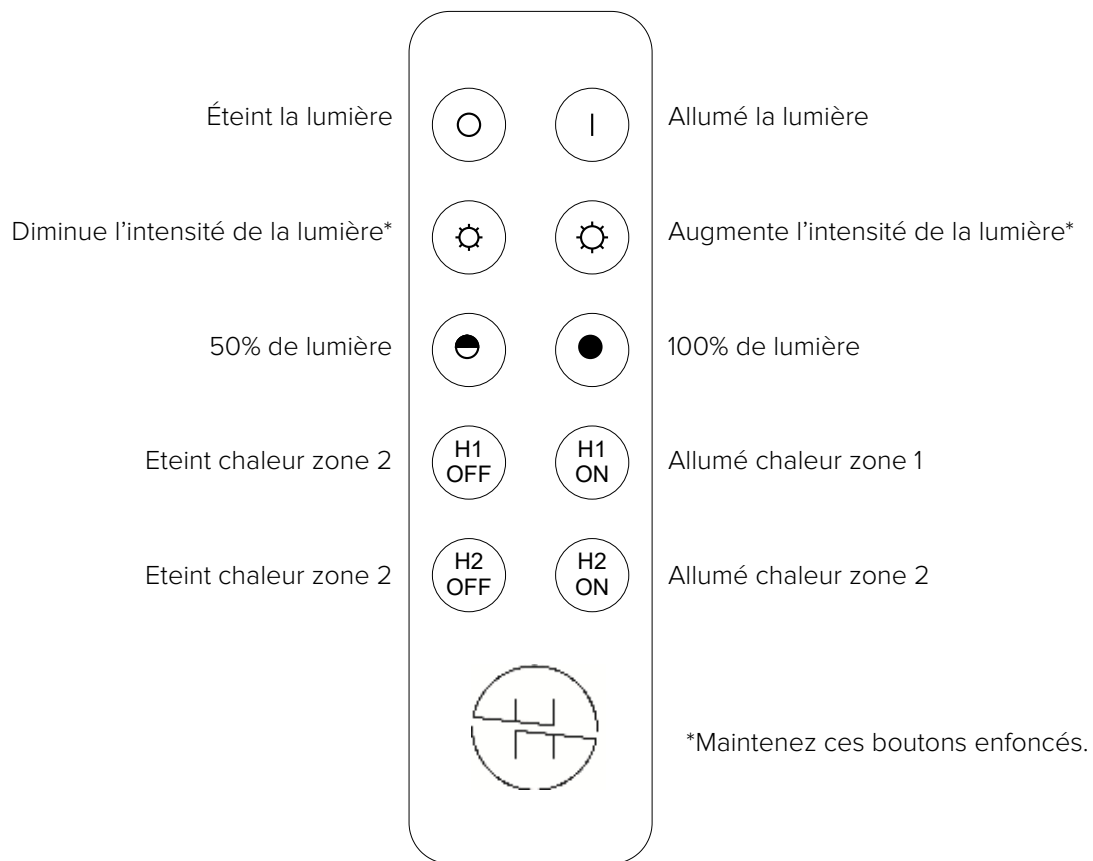
Profitez de votre tout nouveau BEEM.



7. Opération

Activez votre BEEM

Après avoir mis le BEEM sous tension, il faut compter environ 30 minutes avant qu'il atteigne sa température maximale. De même, lorsque vous l'éteignez, il met près de 40 minutes avant qu'il ne soit entièrement refroidi. Pour utiliser votre BEEM, une télécommande est incluse qui fonctionne comme suit:



Vue de haut

8. Dépannage

Avant d'effectuer des travaux au BEEM, l'appareil doit être débranché du disjoncteur principal de l'installation.

L'éclairage ne fonctionne pas

Soulevez la lame en verre, tournez et enlevez-la. Maintenant, vous avez accès à l'ampoule halogène. Vérifiez qu'elle soit bien insérée et pas cassée. Si vous avez besoin de changer l'ampoule, remplacez-la par une G9 standard de 240V max 40W.

Attention: Utilisez un chiffon ou des gants pour remplacer l'ampoule, la toucher avec les mains raccourcit considérablement sa durée de vie.

Si cela ne fonctionne toujours pas, essayez de reprogrammer la télécommande. (voir pages suivantes)

Le chauffage ne fonctionne pas

Vérifiez si le BEEM est allumé.

Le switch de chauffage commute un son, vérifiez si vous entendez un clic lorsque vous appuyez sur H1 et H2. Si ce n'est pas le cas, l'interrupteur n'obtient pas de tension ou est cassé. Vérifiez que tous les fils soient correctement connectés. (étape 9 ou 16)

Le chauffage ne fonctionne que partiellement

Soit 3 éléments latéraux, soit 2 éléments latéraux et l'élément inférieur. Le fil noir et bleu ou gris et bleu n'est pas bien connecté. (Étape 9 ou 16)

Rien ne fonctionne

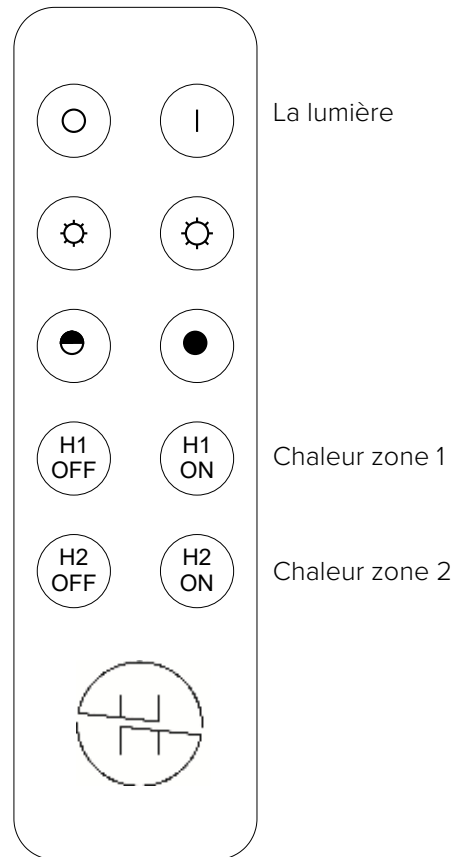
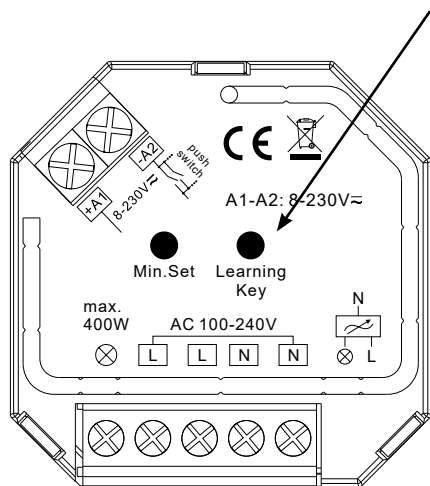
Vérifiez que tous les fils soient correctement insérés dans le bloc de connexion. (Étape 9 ou 16)

Vérifiez que le brancher principal s'est déclenché. Vérifiez que le fusible soit allumé, fermez la commande et réessayez.

Reprogrammer la télécommande

Ouvrez le boîtier de commande et localisez le module variateur/switch.

- (1) Mettez l'alimentation principale sous tension
- (2) Prenez garde à tout câblage exposé
- (3) Localisez la "Learning Key" sur le module variateur/switch



Enregistrez les émetteurs avec le récepteur

(1) Appuyez sur le bouton "Learning Key" 1 seconde. Le mode de recherche est actif pendant une courte période. Utilisez le dim pour la lumière et les interrupteurs pour le chauffage.

(2) Envoyez un signal en appuyant sur un bouton de la télécommande. Si c'est la première fois que vous utilisez la télécommande, assurez-vous que le film protecteur collé à la pile de la télécommande ait été retiré.

(3) Le récepteur stockera tous les codes de transmission dans le hack. Si la télécommande est correctement connectée au module, la lumière du BEEM s'allumera brièvement. (1-2 secondes).

Si vous souhaitez connecter différents gradateurs sur une télécommande, répétez ces étapes sur chaque module pour un maximum de 8 codes de transmission différents. Si vous éteignez ou déplacez le BEEM, ces codes de transmission resteront stockés dans la mémoire.



ÉCLAIRAGE INTEMPOREL BEEM®
AVEC CHAUFFAGE POUR VOTRE JARDIN OU TERRASSE



ANTIROUILLE ET
ÉTANCHE



FAIBLE CONSOMMATION
D'ÉNERGIE
ZÉRO ÉMISSION DE CO2



ENTRETIEN
MINIMUM

Vielen Dank für Ihren Kauf!

Die Betriebsanleitung ist untrennbar mit dem BEEM® verbunden und muss immer vom Benutzer oder von der verantwortlichen Person aufbewahrt werden.

Lesen Sie die Betriebsanleitung sorgfältig durch. Sie enthält wesentliche Informationen über die Sicherheit, den Gebrauch, die Reinigung und Wartung des BEEM. Heatsail haftet nicht für Schäden an Personen, Tieren und Gegenständen, die sich aus der Nichtbeachtung der Betriebsanleitung ergeben.

Heatsail behält sich das Recht vor, jederzeit und ohne Vorankündigung Änderungen am Produkt, den technischen Eigenschaften und der Betriebsanleitung vorzunehmen.

Wenn Sie den BEEM weiterverkaufen, auf einen anderen Benutzer übertragen oder mit einem Umzug hinterlassen, muss das Handbuch dem neuen Benutzer zur Verfügung gestellt werden.

Wir wünschen Ihnen viele warme und angenehme Abende mit unserem BEEM!

Betriebsanleitung

Betriebs-, Wartungs- und Montageanleitung.

Achtung

Lesen Sie das Handbuch sorgfältig durch, bevor Sie das Gerät in Betrieb nehmen! Dieses Handbuch darf nicht weggeworfen werden, Dies enthält Ihre Seriennummer.

1. Sicherheitsvorschriften & Anforderungen an die Elektrik

Für die Benutzung des BEEM ist eine elektrische Anlage mit ordnungsgemäßer Schutzerdung erforderlich. Die elektrische Sicherheit der Anlage ist nur gewährleistet, wenn die Anlage korrekt am Erdungssystem angeschlossen ist, das gemäß den Sicherheitsvorschriften konstruiert wurde. Es muss eine vorherige Überprüfung stattfinden. Bei Zweifeln muss eine eingehende Kontrolle durch qualifizierte und autorisierte Personen durchgeführt werden. Heatsail ist nicht für Schäden haftbar, die auf eine nicht geerdete Anlage zurückzuführen sind.

Für den Anschluss der elektrischen Komponenten des BEEM ist eine Netzspannung von 230V-50/60Hz erforderlich (16 Ampere und 30 mA-Sicherung am Leistungsschalter für BEEM 230 und 290 oder 20 Ampere- und 30 mA Sicherung am Leistungsschalter für BEEM 390 und 520): Der Anschluss muss ordnungsgemäß konform den IEC-/CEI-Normen ausgeführt werden.

Hinweis: Lokal können zusätzliche gesetzliche und andere Vorschriften gelten. Bevor Sie die Verbindung oder andere Arbeiten an den elektrischen Komponenten durchführen, muss die Stromversorgung unterbrochen werden, und Sie müssen sich vergewissern, dass der Strom nicht versehentlich wieder eingeschaltet werden kann.

Für die Stromversorgung des BEEM über das Stromnetz ist die Verwendung von Zwischensteckern, Mehrfachsteckdosen und Verlängerungskabeln nicht gestattet. Es muss immer ein Schalter zwischen dem BEEM und dem Sicherungskasten eingebaut werden. Die Nichteinhaltung dieser Vorschriften kann die Sicherheit des Geräts gefährden. Heatsail kann nicht für Schäden, die hieraus resultieren, haftbar gemacht werden.

2. Sicherheit

Die vorgeschriebene lichte Mindesthöhe des BEEM beträgt 180 cm, gemessen vom Boden bis zur Unterseite des untersten Heizelements.

Kinder unter drei Jahren sind von BEEM fernzuhalten, wenn sie nicht von einem Erwachsenen beaufsichtigt werden. Den BEEM außerhalb der Reichweite aller Personen halten, die nicht in der Lage sind, die Gefahren einzuschätzen, die durch die (unzweckmäßige) Verwendung elektrischer Geräte entstehen können.

Verwenden die BEEM nicht in einem kleinen Raum, in dem sich Personen befinden, die den Raum nicht unabhängig verlassen können, es sei denn, es wird ständig überwacht.

VORSICHT - Die Heizung steigt auf sehr hohe Temperaturen und kann zu Verbrennungen führen. Unter keinen Umständen darf die BEEM beim Einschalten berührt werden.

Man muss besonders achtsam sein, wenn Kinder und gefährdete Personen anwesend sind.

Nach dem Ausschalten bleibt die BEEM noch eine längere Zeit lang warm. Den BEEM nach dem Ausschalten 30 Minuten lang nicht berühren. Achtung! Es ist stets Vorsicht geboten.

Den BEEM nie verwenden, wenn das Glas beschädigt ist.

Den BEEM nicht mit einem Timer oder irgendeinem anderen Gerät benutzen, das die Heizung automatisch einschalten kann, da die Gefahr eines Brandes besteht, wenn die BEEM falsch positioniert ist.

Benutzen Sie den BEEM nie in der unmittelbaren Umgebung von Badewanne, Whirlpool, Dusche, Schwimmbad oder Wintergarten.

Halten Sie Textilien, Vorhänge oder anderes brennbares Material mindestens 100 cm von die BEEM entfernt, um die Brandgefahr zu verringern. Decken Sie ihn nie ab!

Es ist verboten, den BEEM mit nackten, nassen oder feuchten Körperteilen zu berühren.

die BEEM besteht aus 6 (BEEM 230, BEEM 290) oder 8 (BEEM 390, BEEM 520) hochstrahlenden Keramik Heizelementen, die in einer bestimmten Richtung auf einer reflektierenden Platte montiert sind. Sobald die Keramik Heizelementen sich aufzuheizen beginnen, wird die maximale Betriebstemperatur innerhalb von 30 Minuten erreicht.

Achtung: Im Infrarotbereich ist keine Glut wahrnehmbar.

Benutzen Sie den BEEM nie, um etwas anzuzünden. Die Keramik Heizelementen sind zerbrechlich und müssen mit gebotener Vorsicht behandelt werden. Dies gilt ebenfalls für das Gehäuse aus Glas.

Stellen Sie sicher, dass die BEEM immer unter einer Abdeckung installiert ist.

die BEEM ist nicht für den Einsatz in Gewächshäusern oder Baustellen zugelassen.



Halten Sie den BEEM immer schneefrei.

Heatsail ist nicht haftbar für Schäden, die aus der Nichtbeachtung der Vorschriften zu Nutzung und Wartung resultieren.

3. Wartung

3.1 Reinigung

die BEEM muss jeden Monat gereinigt werden.

Bevor Sie ihn reinigen, muss die Stromversorgung mithilfe des Hauptschalters der Anlage getrennt werden. Gereinigt werden darf nur mit einem trockenen, weichen Tuch. Verwenden Sie weder Scheuerlappen noch Reinigungsmittel. Der Einsatz von Hochdruck- und/oder Dampfreinigern ist verboten. Die BEEM darf erst gereinigt werden, wenn er vollständig abgekühlt ist.

Die Nichtbeachtung dieser Vorschriften kann die Sicherheit des Geräts gefährden. Heatsail ist nicht für Schäden haftbar, die aufgrund der Nichteinhaltung der Vorschriften zur Reinigung entstehen.

3.2. Auswechseln der Lampe

Ihr BEEM wird standardmäßig mit 6 (BEEM 230, BEEM 290) oder 8 (BEEM 390, BEEM 520) G9 230V max 40W Halogenlampe geliefert. Die zulässige Maximale Leistung beträgt 240 Watt.

Bevor Sie diese Leuchte austauschen, muss die Stromversorgung mithilfe des Hauptschalters der Anlage getrennt werden.

Sie können die Lampe ersetzen, indem Sie das Glas vorsichtig nach oben drücken, kippen Sie es um und nehmen Sie es weg. Die Leuchte wird in ihrer Halterung durch eine kleine Feder festgehalten. Entfernen Sie die Lampe, indem Sie sie vorsichtig aus der Halterung ziehen. Setzen Sie danach eine andere hinein.

Hinweis: Achten Sie darauf, dass Sie die Halogenleuchte selbst nie mit bloßen Fingern anfassen, da dies die Haltbarkeit der Leuchte erheblich verringert.

3.3. Inspektion

Die BEEM muss einer jährlichen Kontrolle unterzogen werden.

Der Benutzer ist nicht befugt, eigenhändig Kontrollen und Reparaturen durchzuführen. Die Kontrolle des BEEM darf nur von qualifizierten und autorisierten Personen gemäß den geltenden Normen und Vorschriften von Heatsail ausgeführt werden. Mit qualifizierten Personen sind solche gemeint, die eine technische Ausbildung für die Installation von Außenheizungen erhalten haben und die geltenden Elektrizitätsgesetze kennen.

Bevor Arbeiten am BEEM durchgeführt werden, muss die Stromversorgung mithilfe des Hauptschalters der Anlage getrennt werden.

Jede Reparatur muss bei Heatsail beantragt werden. Eine Reparatur gilt nur als korrekt, wenn Originalersatzteile verwendet werden.

Bei einem defekten Kabel bitte die gesamte Bedieneinheit nach schriftlicher Genehmigung von Heatsail zurückschicken.

Heatsail ist nicht haftbar für Schäden, die aus der Nichtbeachtung der Vorschriften zur Wartung resultieren.

4. Gewährleistungsbedingungen

4.1. Gewährleistung

Die Originalrechnung gilt als Garantiebeleg für die gesetzliche Gewährleistung von zwei Jahren. Diese besteht unbeschadet der Rechte des Käufers aufgrund von nationalen Gesetzen bezüglich des Verkaufs von Konsumgütern. Diese Gewährleistung gilt nur, wenn Installation und Wartung des BEEM gemäß den geltenden Normen und Vorschriften sowie der Anleitung für Installation, Benutzung, Wartung und Reinigung des Produkts durch qualifizierte Personen erfolgt sind, die die gesetzlichen Auflagen erfüllen.

Die Gewährleistungsfrist beginnt ab dem Datum der Lieferung der Waren.

Austausch und Reparatur erfolgen grundsätzlich kostenlos. Sofern nicht anders vereinbart, gehen die Versandkosten zu Lasten des Käufers. Defekte Waren hat der Käufer nach schriftlicher Genehmigung durch Heatsail an die Firma zu senden. Heatsail kompensiert keine direkten oder Folgeschäden die durch Verwendung des Produkts entstehen oder damit zusammenhängen.

Für die Zeit, in der das Produkt nicht funktioniert, wird keine Entschädigung gewährt.

In Bezug auf die ersetzten Teile läuft die Gewährleistung für die restliche Gewährleistungsfrist ab dem Datum der Lieferung der Waren.

4.2. Ausschluss der Gewährleistung

- Die Bedingungen zur Inanspruchnahme der Gewährleistung wurden nicht eingehalten.
- Es stellt sich heraus, dass die Bauteile aufgrund von Nachlässigkeit oder Fahrlässigkeit beim Gebrauch oder aufgrund falscher Wartung defekt sind.
- Die Installation ist nicht gemäß den gesetzlichen Normen und nicht gemäß den Vorschriften in der Gebrauchsanleitung erfolgt.
- Schäden aufgrund von Witterungsumständen, chemischer und elektrochemischer Einwirkung, unzureichender Verwendung, Naturkatastrophen, elektrischer Entladung, Brand, einer defekten elektrischen Anlage, Veränderungen oder Schäden an Sicherungen, dem Handgriff und der elektrischen Verkabelung.
- Alle Transportschäden.

Daher empfehlen wir Ihnen, die Waren bei Erhalt genau zu prüfen, dem Verkäufer eventuelle Schäden umgehend mitzuteilen und auf dem Transportdokument sowie auf der Kopie für den Transporteur zu vermerken. Dazu zählen unter anderem:

- Physische Schäden nach der Installation wie Glasbruch, Schrammen u. Ä. am BEEM und an seinem Zubehör.
- Arbeiten am BEEM und/oder andere Ursachen, die nicht auf die Herstellung des Produkts zurückzuführen sind.
- Die Verwendung anderer als der Originalersatzteile.
- Schäden aufgrund von normalem Verschleiß.

4.3. Was tun bei einem Defekt?

Bei einem Defekt wenden Sie sich umgehend und nicht später als zwei Monate nach dessen Auftreten zum Zweck einer Reparatur oder eines Austauschs an Heatsail. Nur nach schriftlicher Genehmigung kann das Gewährleistungsverfahren eingeleitet werden.

Heatsail lehnt jede Form von Haftung für eventuelle Schäden ab, die Personen, Tieren oder Gegenständen zugefügt werden, weil die Vorschriften in der Gebrauchsanleitung nicht eingehalten wurden, insbesondere jene, die Warnhinweise zur Installation, Benutzung und Wartung des Geräts betreffen.

5. Geltendes Recht – zuständiges Gericht

Die Geschäftsbedingungen und der Vertrag unterliegen belgischem Recht. Ausschließlich die Gerichte des Gerichtsbezirks Antwerpen sind zuständig, um über jegliche Streitigkeit, die sich aus dem Vertrag ergibt, zu entscheiden.

6. Visuelle Installations- und Anschlusspläne

Öffnen Sie den Karton und befolgen Sie diese Anweisungen für eine schnelle Installation.

In der Box finden Sie Folgendes für die BEEM 230 oder 290:

- | | |
|----------------|-----------------------------|
| 1x BEEM | 1x Fernbedienung |
| 6x Glas | 1x Betriebsanleitung |

Extra enthalten für BEEM 390 oder 520:

- 2x** Glas

BEEM mit Stangen Aufhängungssystem:

- | | |
|--|---|
| 2x Stange | 1x Rohrschneider |
| 4x Schraube | 8x Universalstecker und Schraube |
| 1x Deckenkappe mit Steuerkasten | 2x zweiteilige Halterung |

Extra enthalten für BEEM 390 oder 520:

- | | | |
|-----------------------|---|--------------------|
| 2x Stange | 2x zweiteilige Halterung | 4x Schraube |
| 1x Deckenkappe | 8x Universalstecker und Schraube | |

BEEM mit kabeln Aufhängungssystem:

- | | |
|---------------------------------|------------------------|
| 2x dreiteilige Halterung | 4x Kabeln |
| 4x Aufhängungssysteme | 1x Steuerkasten |

Anforderungen

Um Ihren BEEM sicher aufzubauen, benötigen Sie die folgenden Werkzeugen:



Schützende Arbeitshandschuhe



stabile Leiter



Abisolierzange



Rohrschneider



2 starke Menschen, zum Helfen



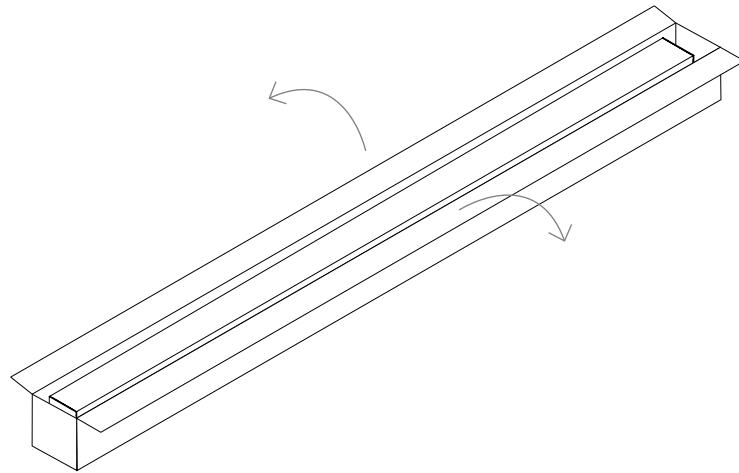
Eine Bohrmaschine und einen 8-mm-Boherer



Kreuzschraubenzieher

SCHRITT 1

Öffnen Sie den Karton vorsichtig.
 Legen Sie Ihren Karton auf eine ebene Fläche und reißen Sie den Karton vorsichtig auf.

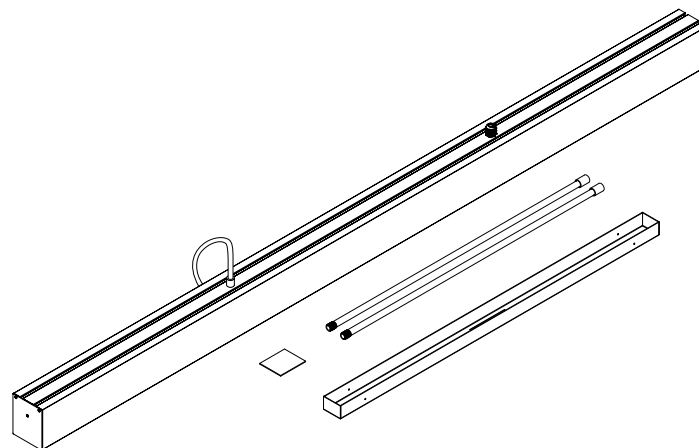


SCHRITT 2

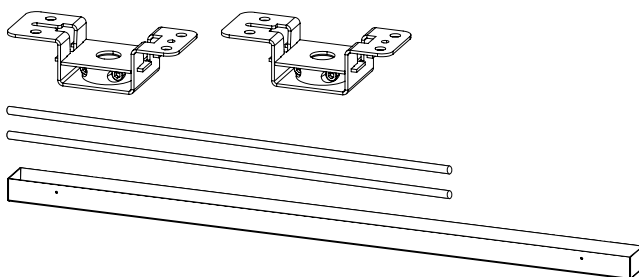
Holen Sie alle Teile aus dem Karton.

Heben Sie BEEM niemals am Kabel an.

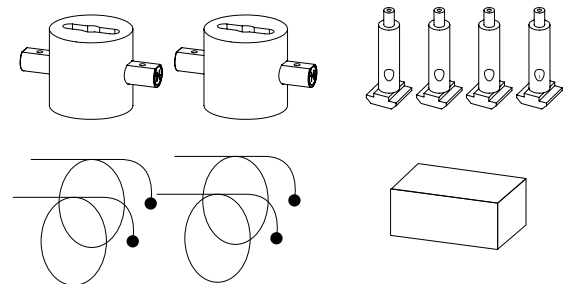
Wenn Sie einen BEEM mit Kabeln ausgewählt haben, fahren Sie mit Schritt 11 fort.



Aufhängungssystem mit Stangen



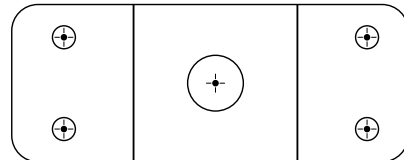
Aufhängungssystem mit Kabeln



SCHRITT 3 a

Verwenden Sie die Halterung, um die Löcher zu markieren. Bohren Sie die Löcher, an denen die Halterung montiert werden soll.

4 universale Dübel sind mitgeliefert (Bohrdurchmesser 8 mm)

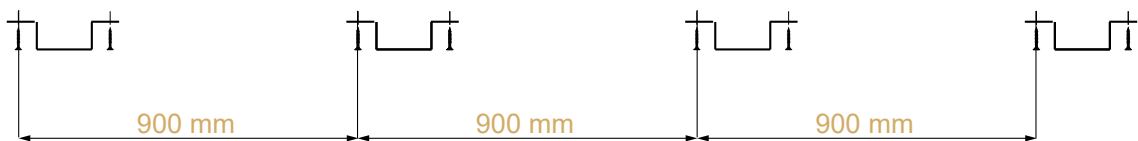


Wenn diese Dübel nicht für Ihre Oberfläche geeignet ist, suchen Sie bei Ihrem örtlichen Baumarkt nach der richtigen Dübel.

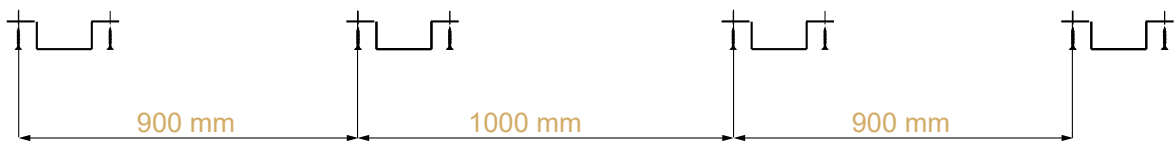
B230 - B290



B390

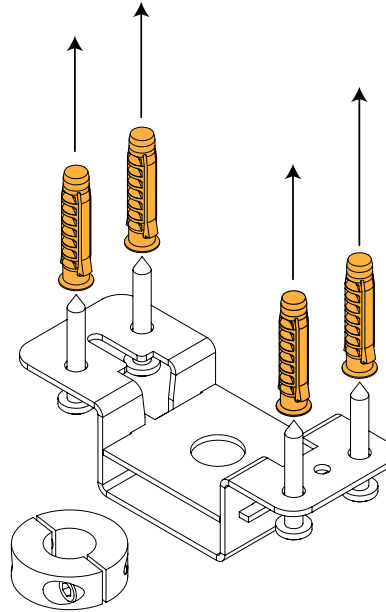


B520



SCHRITT 3b

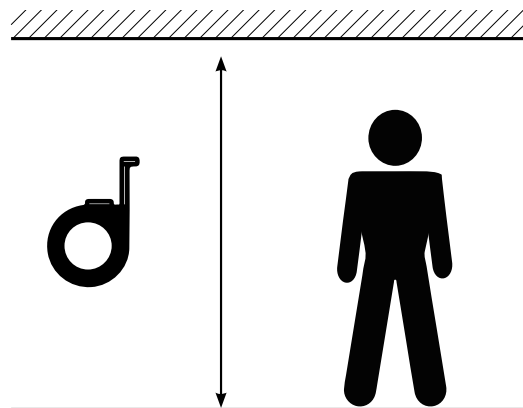
Montieren Sie die Dübel.



SCHRITT 4

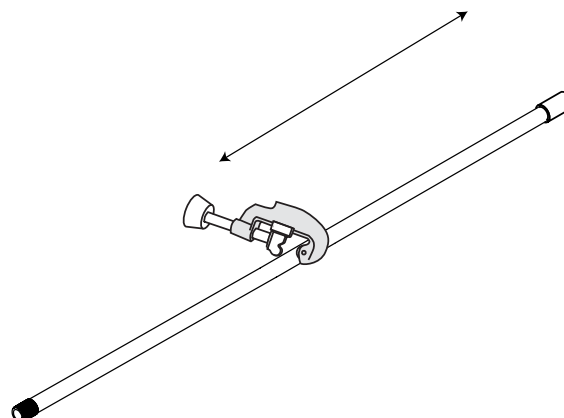
Messen Sie die Höhe der Decke

Die BEEM muss in einer Höhe von mindestens 180 cm aufgehängt werden (bis zu 215 cm). Nehmen Sie die gemessene Höhe, ziehen Sie 199 cm ab. Die BEEM hängt bei 180 cm.



SCHRITT 5

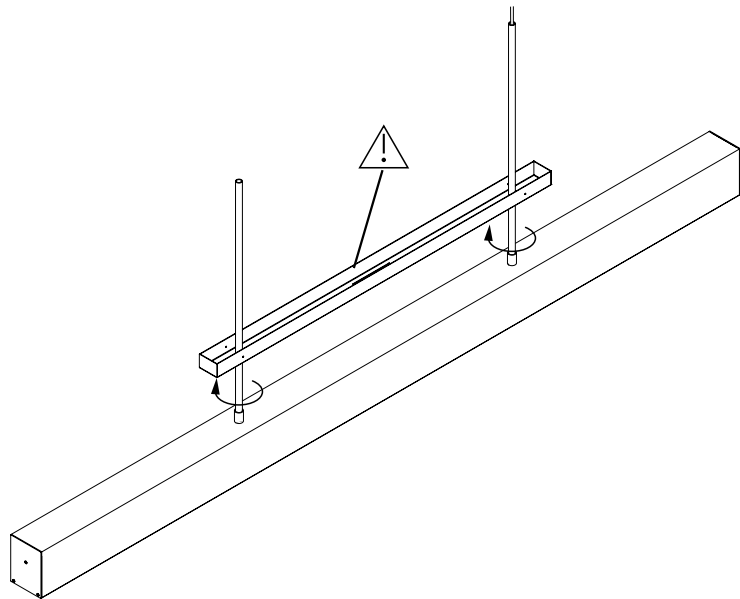
Wenn Sie das Aufhängesystem mit den Stangen haben, schneiden Sie die Stangen mit dem mitgelieferten Rohrschneider auf die richtige Länge.



SCHRITT 6

Drehen Sie die Stangen am BEEM.

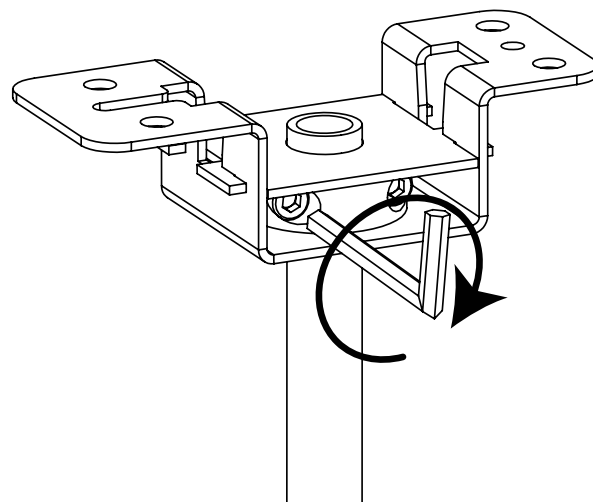
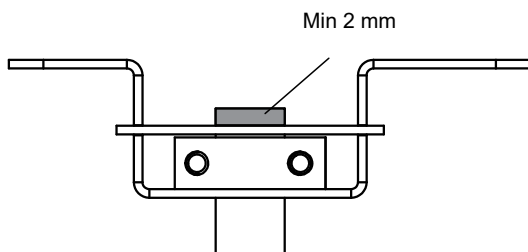
So fest wie möglich anziehen.
Vergessen Sie nicht, die Deckenbox über die Stangen zu schieben.



SCHRITT 7

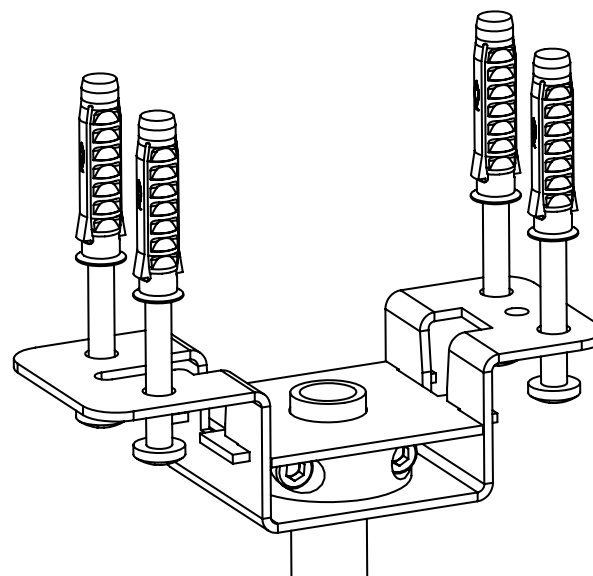
Schieben Sie die Stange vorsichtig mit dem BEEM über die Halterung.

Stellen Sie sicher, dass das Kabel nicht beschädigt ist.

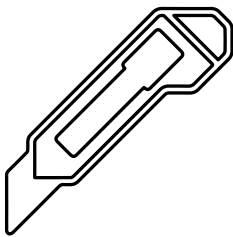


SCHRITT 8

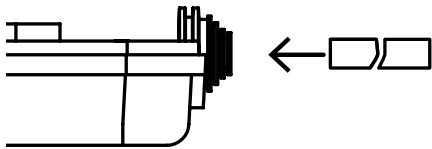
Montieren Sie die Halterung an der Decke.



SCHRITT 9 a






Schneiden Sie die Gummidichtung auf die richtige Größe für die Kabel.

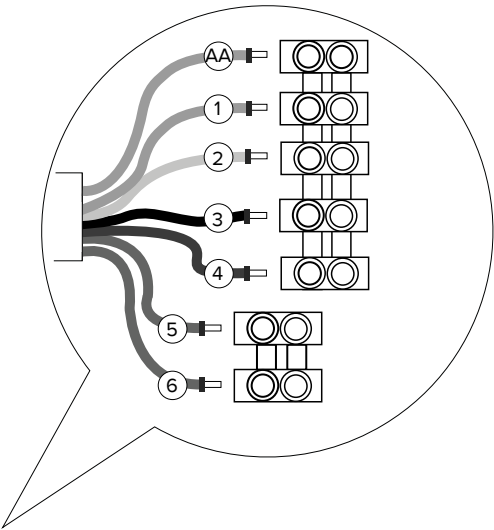


SCHRITT 9 b

Stecken Sie die BEEM Kabel in die entsprechenden Löcher.

Folgen Sie der Nummerierung unten.

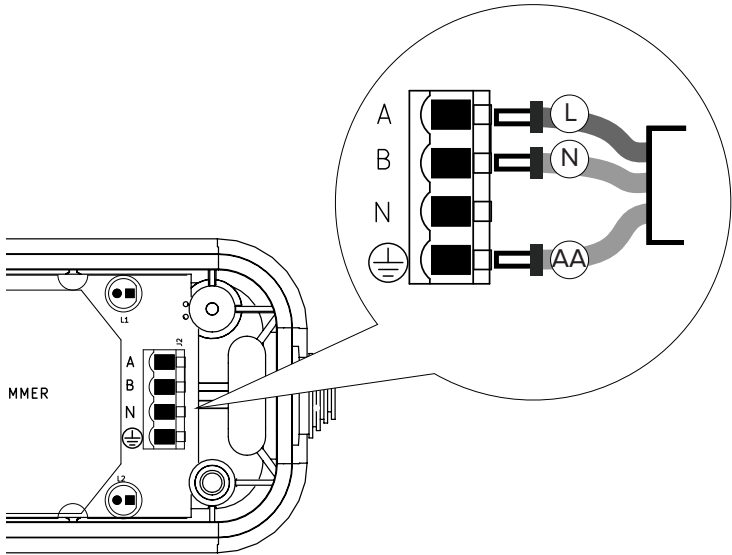
- 1. SCHWARZ 
- 2. BLAU 
- 3. GRAU 
- 4. BLAU 
- 5. BRAUN 
- 6. BRAUN 
- 7. GRÜN/
GELB 



SCHRITT 9 c

Schließen Sie das Netzkabel an.

- A. BRAUN
- B. BLAU
- AA. AA



SCHRITT 9 d

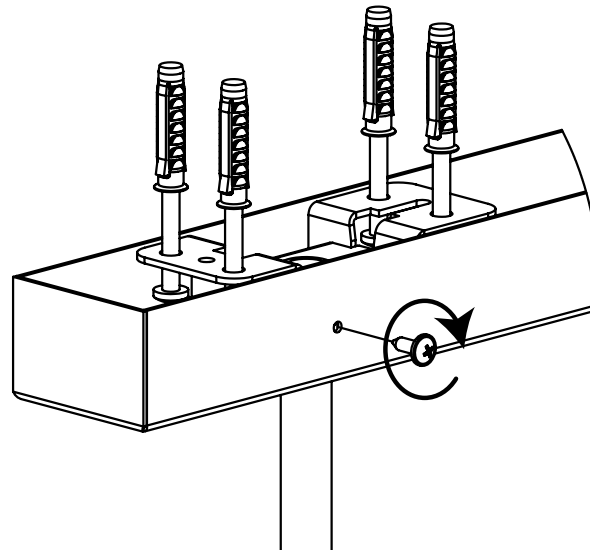
Bringen Sie die Kabelbinder an und sichern Sie die beiden Hälften.

Hinweis: Vergessen Sie nicht die O-Ringe.

SCHRITT 10

Schieben Sie die Deckenkappe nach oben und befestigen Sie sie mit den mitgelieferten Schrauben an der Halterung.

Fahren Sie mit Schritt 17 fort.

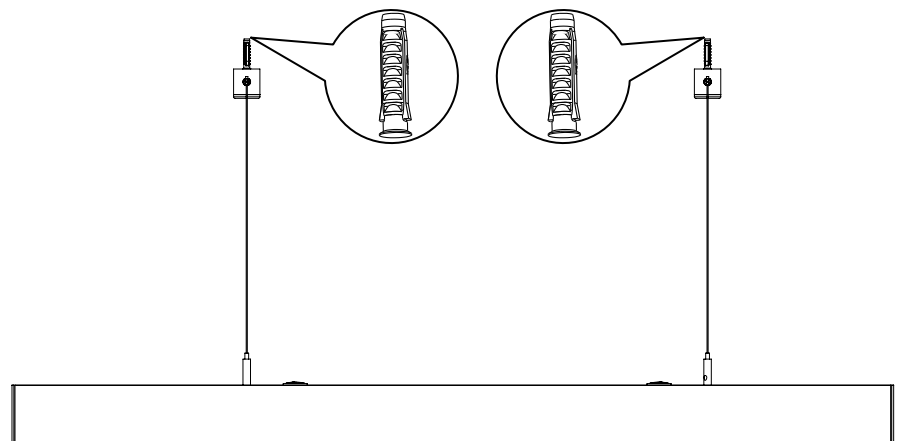


SCHRITT 11

Bohren Sie die Löcher, an denen die Halterung montiert werden soll. Stellen Sie sicher, dass die BEEM stabil hängen kann.

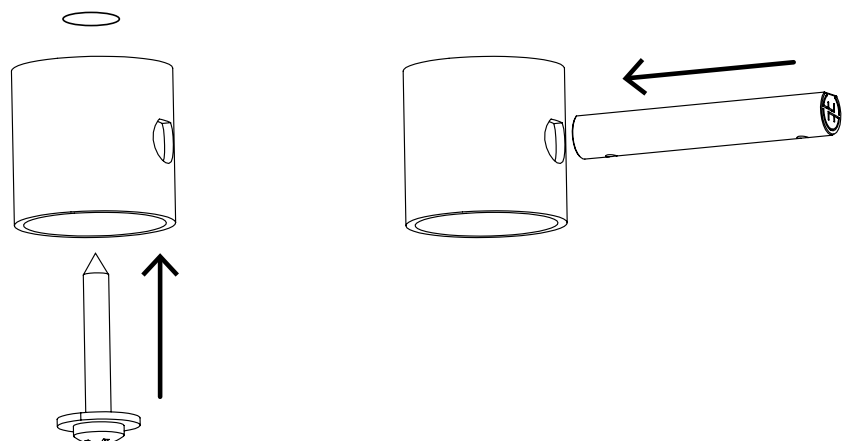
4 universale Dübel sind mitgeliefert (Bohrdurchmesser 8 mm)

Wenn diese Dübel nicht für Ihre Oberfläche geeignet ist, suchen Sie bei Ihrem örtlichen Baumarkt nach der richtigen Dübel.



SCHRITT 12

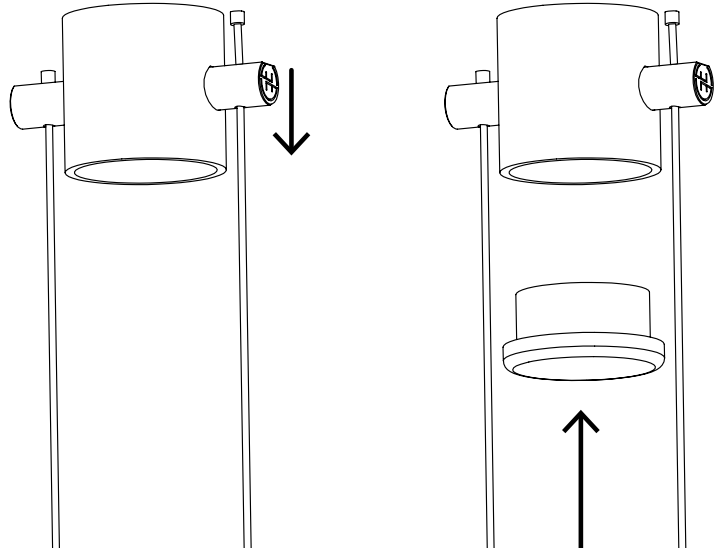
Montieren Sie die Dübel und die Halterung an der Decke.



SCHRITT 13

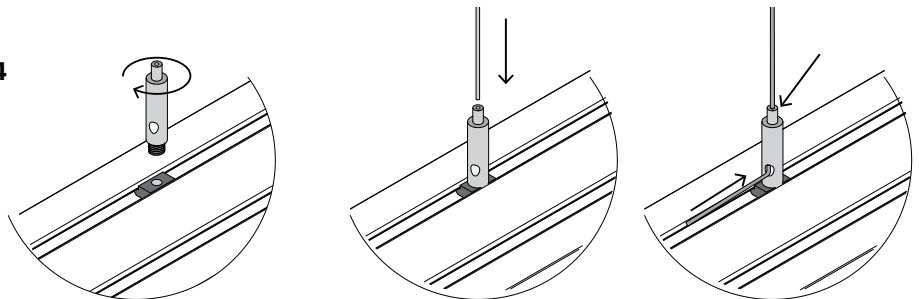
Führen Sie das Kabel durch die Halterung.

Befestigen Sie die abdeckung an der Halterung.



SCHRITT 14

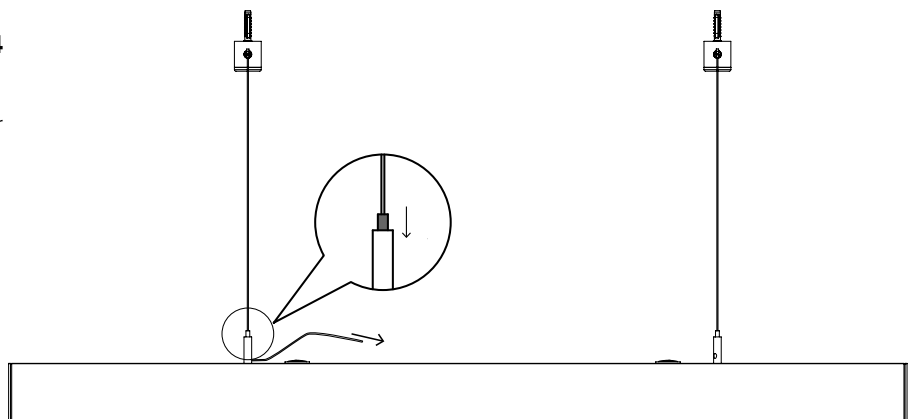
Installieren Sie die 4 Aufhängungssysteme.



SCHRITT 15

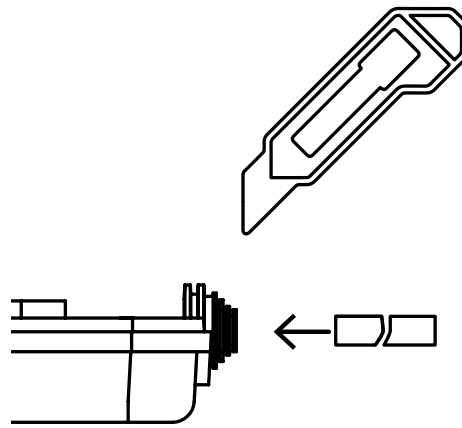
Führen Sie das Kabel durch die 4 Aufhängungssysteme.

Hängen Sie das BEEM in einer Mindesthöhe von 180 cm auf.



SCHRITT 16 a

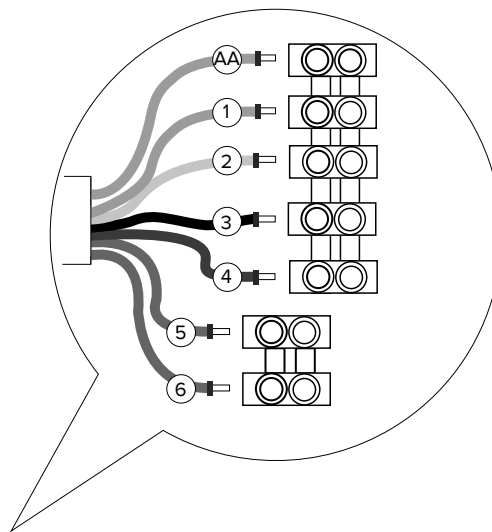
Schneiden Sie die Gummidichtung auf die richtige Größe für die Kabel.



SCHRITT 16 b

Stecken Sie die BEEM Kabel in die entsprechenden Löcher. Folgen Sie der Nummerierung unten.

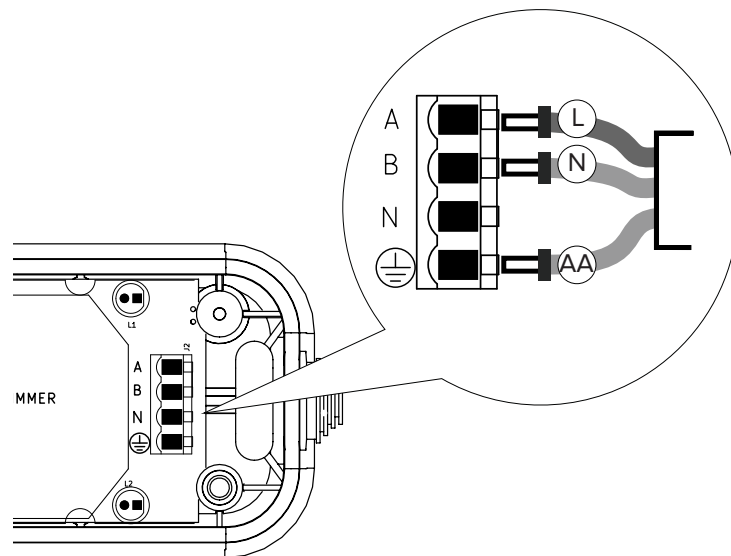
- 1. SCHWARZ
- 2. BLAU
- 3. GRAU
- 4. BLAU
- 5. BRAUN
- 6. BRAUN
- 7. GRÜN/
GELB



SCHRITT 16 c

Schließen Sie das Netzkabel an.

- A. BRAUN
- B. BLAU
- AA. AA



SCHRITT 16 d

Bringen Sie die Kabelbinder an und sichern Sie die beiden Hälften.

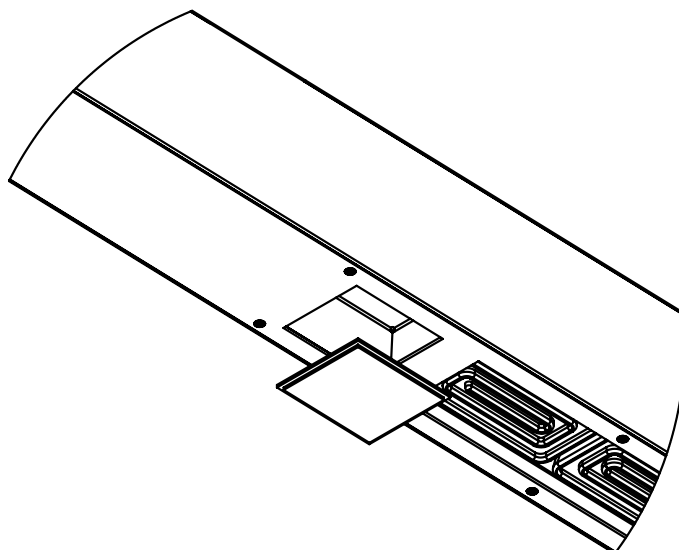
Hinweis: Vergessen Sie nicht die O-Ringe.

SCHRITT 16 e

Platzieren Sie die Steuerkasten
an einem strategischen und
überdachten Ort.

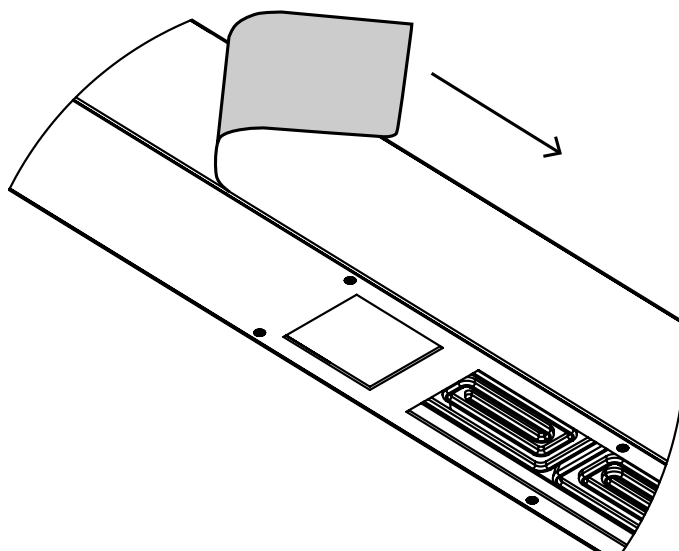
SCHRITT 17

Stellen Sie das Glas in den BEEM.

**SCHRITT 18**

Entfernen Sie die Schutzfolie
vom BEEM.

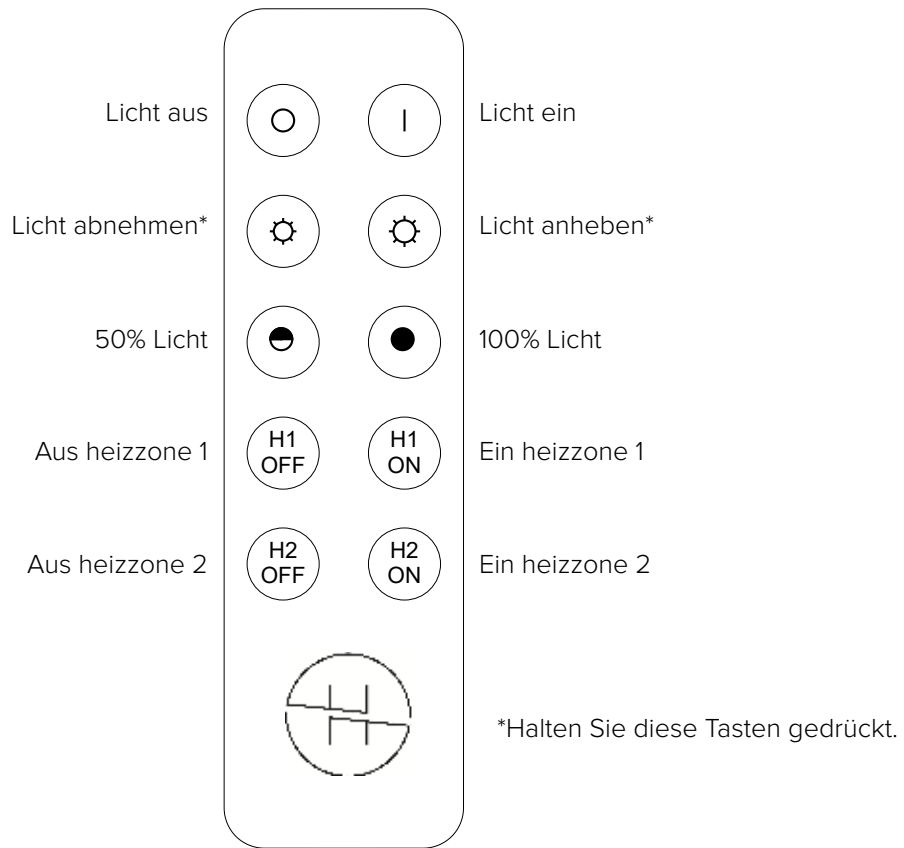
Genießen Sie Ihren brandneuen
BEEM.



7. Betrieb

BEEM aktivieren

Wenn Sie den BEEM einschalten, dauert es bis zu 30 Minuten, bis die BEEM seine volle Temperatur erreicht hat. Auch im ausgeschalteten Zustand kann es bis zu 40 Minuten dauern, bis die BEEM vollständig abgekühlt ist. Zur Verwendung Ihres BEEM ist eine Fernbedienung enthalten, die wie folgt funktioniert:



Ansicht von oben

8. Fehlerbehebung

Bevor Arbeiten am BEEM durchgeführt werden, muss die Stromversorgung mithilfe des Hauptschalters der Anlage getrennt werden.

Das Licht funktioniert nicht

Heben Sie das Glas des BEEM nach oben drehen Sie es und entfernen. Jetzt haben Sie Zugriff auf die Halogenlampe. Vergewissern Sie sich, dass sie richtig eingesetzt und nicht beschädigt ist. Wenn Sie die Lampe wechseln müssen, ersetzen Sie sie durch eine Standard G9 230V max 40 Watt.

Achtung: Verwenden Sie ein Tuch oder Handschuhe, um die Lampe auszutauschen, das Berühren mit den Händen verkürzt die Lebensdauer erheblich.

Wenn das Problem nicht gelöst ist, überprüfen Sie, ob die blauen und braunen Drähte richtig in den Anschlussblock eingeführt sind. (Schritt 9 oder 16)

Wenn es immer noch nicht funktioniert, versuchen Sie, die Fernbedienung neu zu programmieren. (siehe nächste Seiten)

Keine Wärme

Überprüfen Sie Ihre Stromversorgung.

Die Heizungsschalter ertönen. Überprüfen Sie, ob Sie beim Drücken von H1 und H2 ein Klicken hören. Ist dies nicht der Fall, bekommt der Schalter keinen Dampf oder ist defekt. Vergewissern Sie sich, dass alle Kabel richtig angeschlossen sind. (Schritt 9 oder 16)

Heizung funktioniert nur teilweise

Entweder 3 Seitenelemente oder 2 Seitenelemente und unteres Element. Schwarzes oder graues Kabel nicht richtig angeschlossen. (Schritt 9 oder 16)

Nichts funktioniert

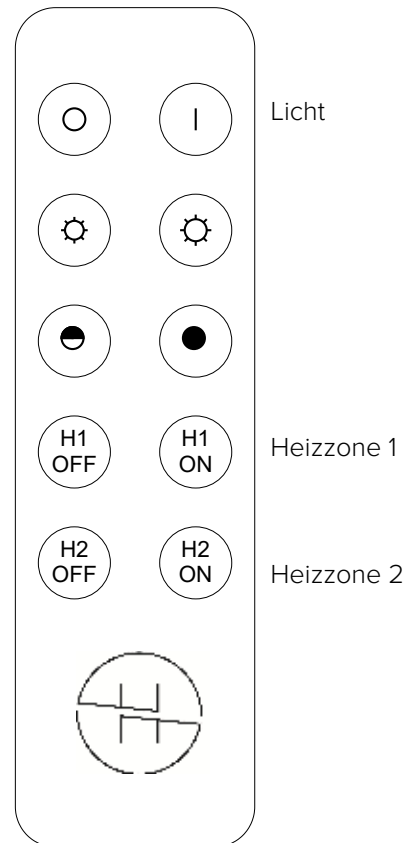
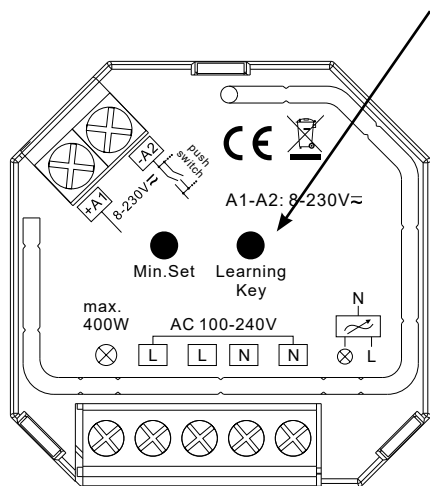
Vergewissern Sie sich, dass alle Drähte richtig in den Anschlussblock eingeführt sind. (Schritt 9 oder 16)

Überprüfen Sie, ob die Sicherung ausgelöst hat, schließen Sie die Steuerung und versuchen Sie es erneut.

Umprogrammierung der Fernbedienung

Öffnen Sie den Schaltkasten und suchen Sie das Dimmer/Switch modul.

- (1) Hauptstromversorgung einschalten
- (2) Vorsicht vor ungeschützten Kabeln
- (3) Suchen Sie die "Learning Key" auf das Dimmer/Switch modul



Sender beim Empfänger anmelden

(1) Drücken Sie die "Learning Key" für 1 Sekunde. Die Suchfunktion des Moduls wird für kurze Zeit aktiviert. Verwenden Sie die Dimmung für das Licht und die Schalter für die Heizung

(2) Senden Sie ein Signal an das Modul, indem Sie eine der Tasten auf der Fernbedienung drücken. Wenn Sie die Fernbedienung zum ersten Mal verwenden, vergewissern Sie sich, dass die Schutzfolie von der Batterie der Fernbedienung entfernt wurde.

(3) Der Empfänger speichert alle Sendecodes im Hack. Wenn die Fernbedienung erfolgreich mit dem Modul verbunden ist, leuchtet die Lampe des BEEM kurz auf (1-2 Sekunden).

Wenn Sie verschiedene Dimmer mit einer Fernbedienung verbinden möchten, wiederholen Sie diese Schritte an jedem Modul für bis zu 8 verschiedene Übertragungs-codes. Wenn Sie den BEEM ausschalten oder bewegen, bleiben diese Übertragungs-codes im Speicher gespeichert.



BEEM® ZEITLOSE BELEUCHTUNG
MIT HEIZUNG FÜR IHREN GARTEN ODER IHRE TERRASSE



ROSTFREI &
WETTERFEST



NIEDRIGER ENERGIEVERBRAUCH
KEIN CO2-AUSSTOSS



MINIMALER
WARTUNGSAUFWAND

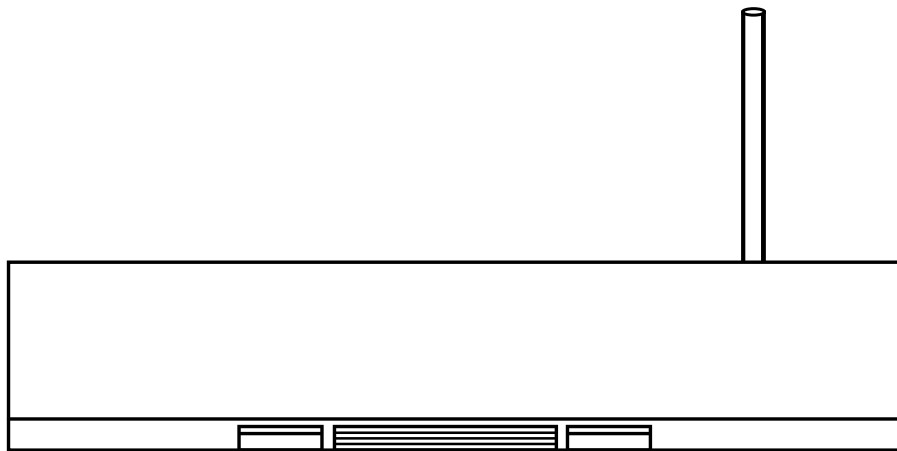


HEATSAIL NV

Prins Boudewijnlaan 7 Unit A 08
2550 Kontich
Belgium

+32 3 502 99 88
info@heatsail.com

www.heatsail.com



SERIAL NUMBER

serienummer / numéro de série / Seriennummer