

## FICHA TÉCNICA

Fecha revisión: 30/05/20



SERIE: **WINNER**

PRODUCTO: **Monomando con columna fija externa**

ACCESORIOS: **Monomando de ducha**

ACABADO: **chromo**

REFERENCIA: **44 466 440**

EAN 13: **8435200079235**

PESO: **5.36 kg** ANCHO:**25.5 cm** LARGO:**36.5 cm** ALTO:**7 cm**

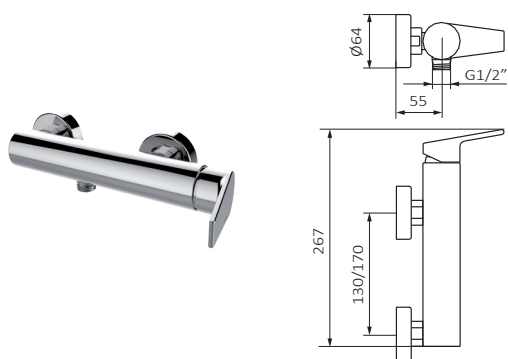
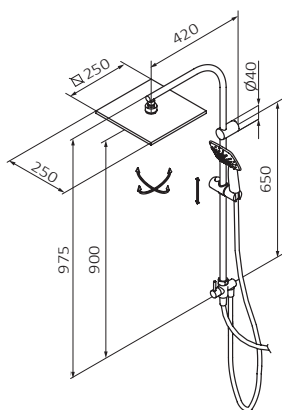


### ESPECIFICACIONES TÉCNICAS:

- › Presión recomendada: **1 a 5 bar**
- › Presión máxima de utilización: **10 bar**
- › Cotas de conexión según **UNE-EN ISO 228-1**
- › Sensibilidad y acústica según norma **EN ISO 3822**
- › Cartucho monomando cerámico

### ESPECIFICACIONES DE MATERIAL:

- › Cuerpos **mecanizados en latón**
- › Recubrimiento níquel-cromo resistente al ensayo de niebla salina según **UNE-EN 248**
- › Material maneta: **latón**



### CARACTERÍSTICAS DE USO:

- › Sistema GRB soft
- › Soporte deslizante
- › Columna con alto rendimiento de altura (sólo 75 mm de pérdida de altura máxima a la salida del rociador)
- › Rociador Square ABS Orientable 1F 250x250 mm
- › Mango de ducha Suki 3F y Flexo Silver 170 cm
- ›

>>LINK INSTRUCCIONES DE MONTAJE: