

VOLA 100, 100X, 200, 200V, 300  
 VOLA 400DV, 400, 400V, 400N, 400NV, 400T  
 VOLA 400TV, 400F, 400FV, 400R, 400RV  
 VOLA 2100, 2100X, 2200, 2200V, 2300, 2400  
 VOLA 2400V, 2400N, 2400NV, 2400T, 2400TV  
 VOLA 2400F, 2400FV, 2400R, 2400RV



Fitting instruction    Monteringsvægledning  
 Montageanleitung    Montage hanledning  
 Monteringsvejledning    Manuel de montage

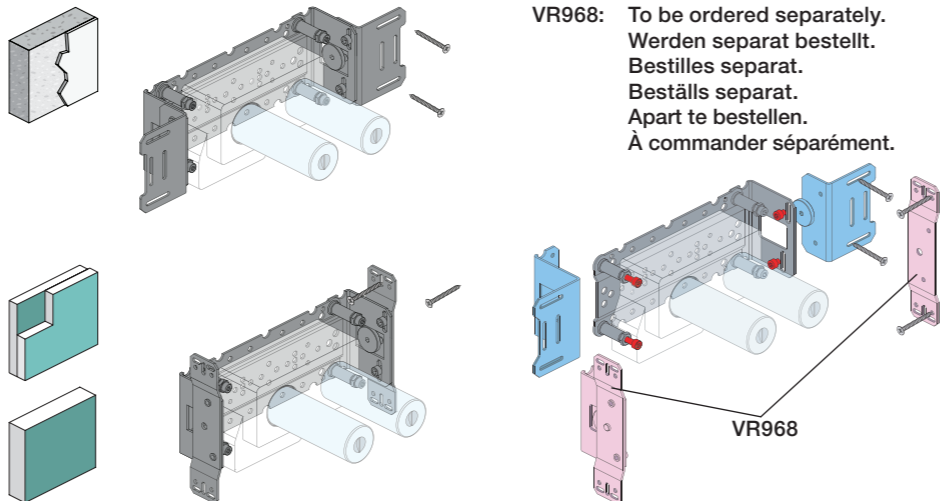
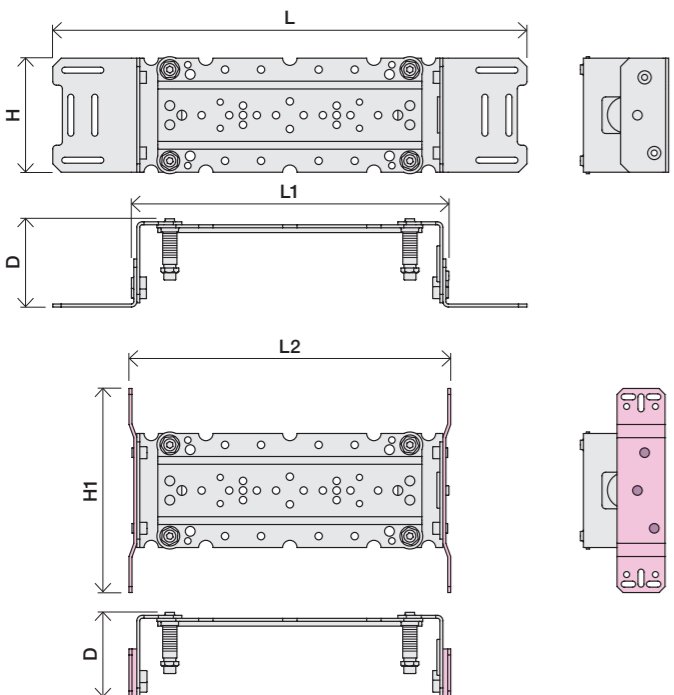


www.vola.com  
 100-2100\_V2\_40998502

vola



|  | L                 | L1            | L2                | H               | H1               | D               |
|--|-------------------|---------------|-------------------|-----------------|------------------|-----------------|
| 100, 100X, 200V, 300,<br>400V, 400DV<br>2100, 2100X, 2200V,<br>2300, 2400V | 395 mm<br>15 1/2" | 264 mm<br>10" | 268 mm<br>10 1/2" |                 |                  |                 |
| 400NV, 400TV<br>2400NV, 2400TV   | 490 mm<br>19 1/2" | 359 mm<br>14" | 367 mm<br>14 1/2" | 95 mm<br>3 3/4" | 170 mm<br>6 3/4" | 70 mm<br>2 3/4" |
| 400FV, 400RV<br>2400FV, 2400RV   | 570 mm<br>23"     | 439 mm<br>17" | 447 mm<br>17 5/8" |                 |                  |                 |



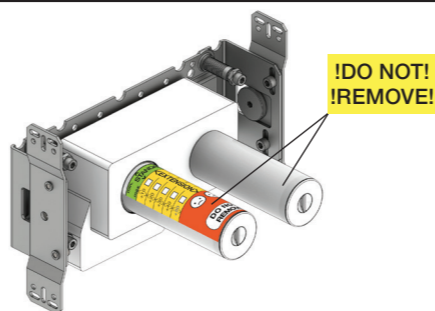
VR968: To be ordered separately.  
 Werden separat bestellt.  
 Bestilles separat.  
 Beställs separat.  
 Apart te bestellen.  
 À commander séparément.

**A** Data, 3 Bar/43.5 Psi:

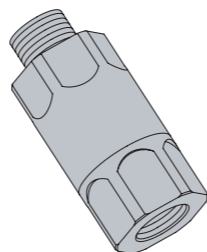
|        | l/min. | Gal/min. |
|--------|--------|----------|
| 100:   | 18,3   | 4.8      |
| 400V:  | 15,6   | 4.1      |
| 2100:  | 25,2   | 6.7      |
| 2400V: | 22,2   | 5.9      |

Max. 65°C, 150°F  
 Max.: 10 Bar/145 psi

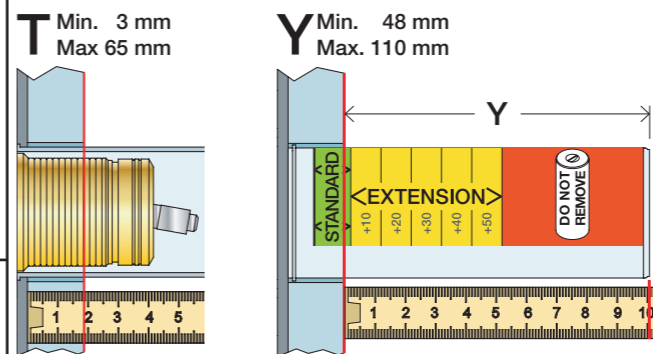
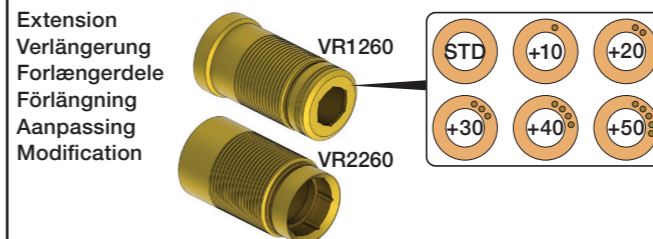
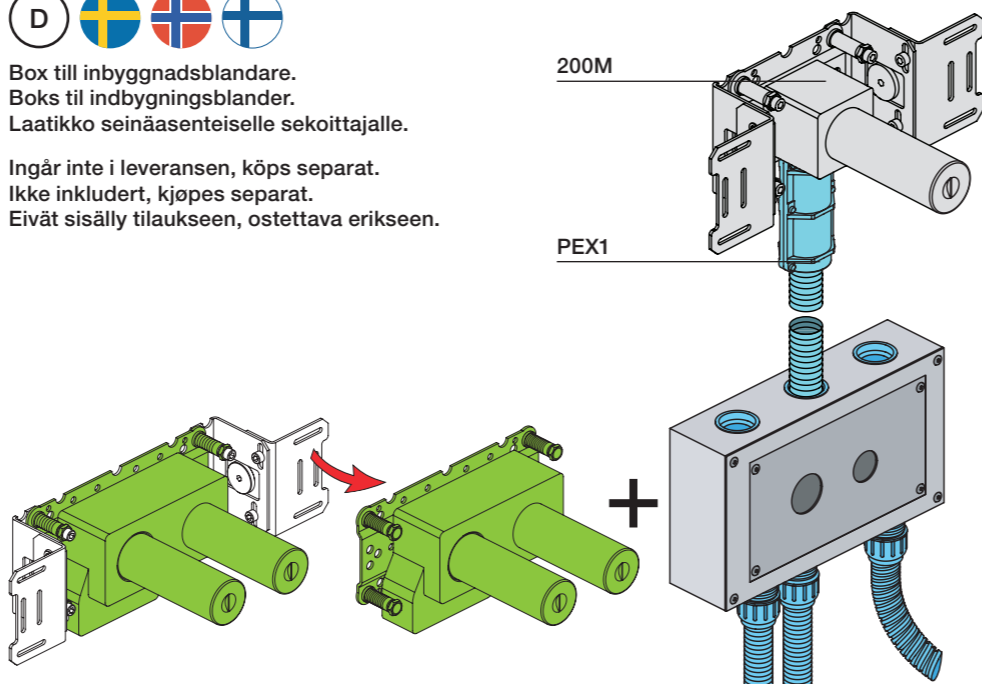
**B** Check the local legislation.  
 Bitte die örtlichen Vorschriften überprüfen.  
 Tjek de lokale regler.  
 Kontrollera lokala föreskrifter  
 Nazitten lokale regelgeving.  
 Vérifiez la législation locale.



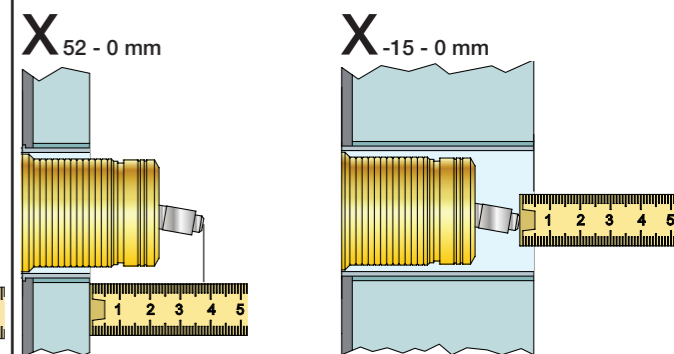
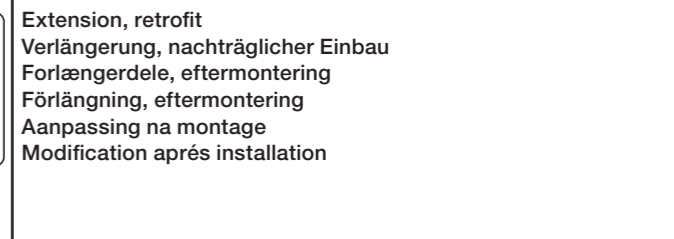
**C** DE: Bitte separat beiliegende Anleitung für die Schalldämpfer VR1249 beachten



**D** Box till inbyggnadsblandare.  
 Boks til indbyggningsblander.  
 Laatikko seinäsenteiselle sekoittajalle.  
 Ingår inte i leveransen, köps separat.  
 Ikke inkludert, kjøpes separat.  
 Eivät sisälly tilaukseen, ostettava erikseen.



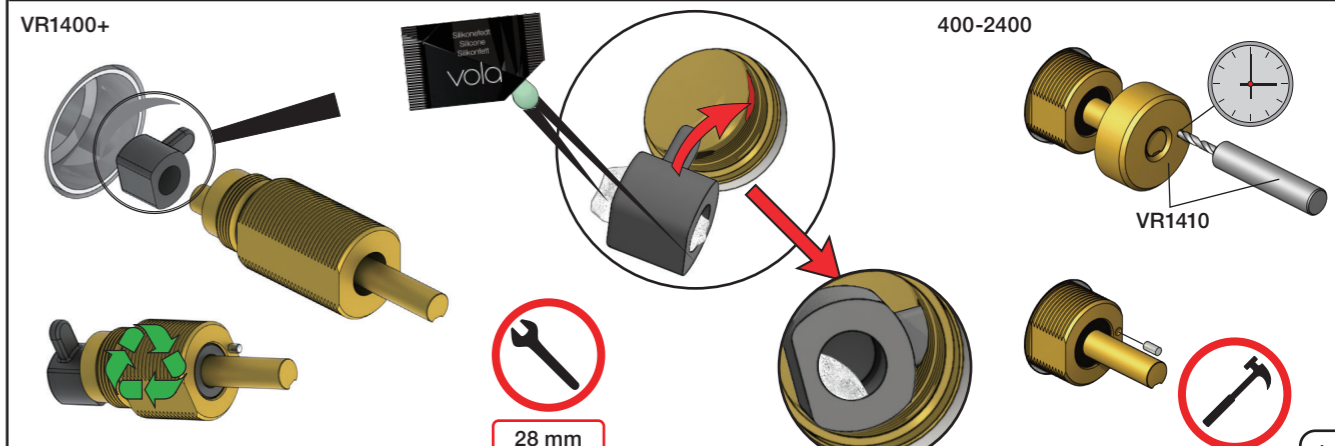
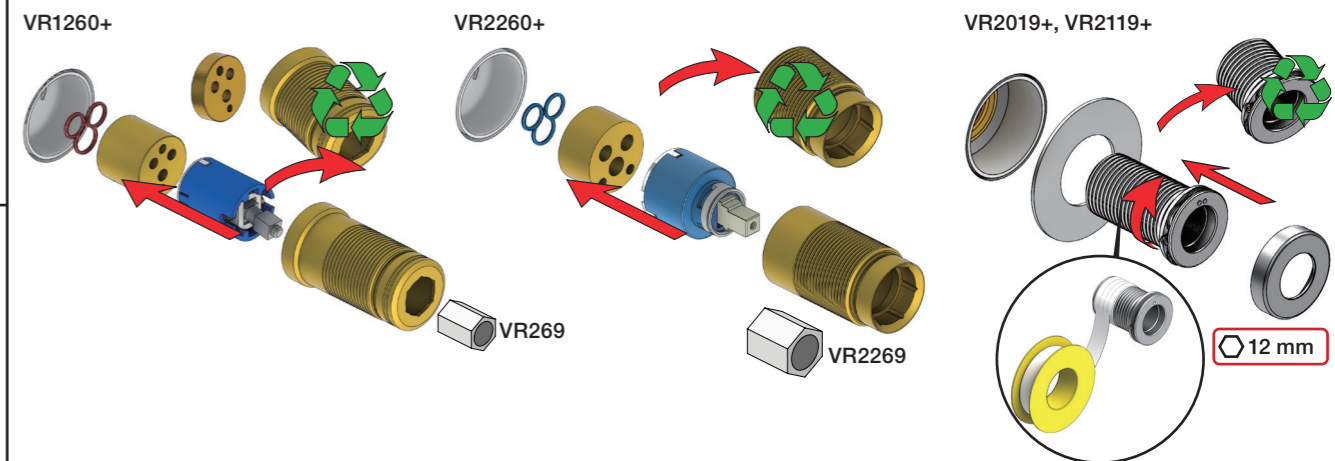
| T          | Y           | VR1260/2260/1400/2019 |
|------------|-------------|-----------------------|
| 3 - 15 mm  | 110 - 98 mm | Std.                  |
| 15 - 25 mm | 98 - 88 mm  | +10                   |
| 25 - 35 mm | 88 - 78 mm  | +20                   |
| 35 - 45 mm | 78 - 68 mm  | +30                   |
| 45 - 55 mm | 68 - 58 mm  | +40                   |
| 55 - 65 mm | 58 - 48 mm  | +50                   |



| X          | VR1260 + VR1400 + VR2019 |
|------------|--------------------------|
| 40 - 52 mm | Std.                     |
| 30 - 40 mm | +10                      |
| 20 - 30 mm | +20                      |
| 10 - 20 mm | +30                      |
| 0 - 10 mm  | +40                      |
| -10 - 0 mm | +50                      |

| X           | VR2260 + VR1400 + VR2019 |
|-------------|--------------------------|
| 35 - 47 mm  | Std.                     |
| 25 - 35 mm  | +10                      |
| 15 - 25 mm  | +20                      |
| 5 - 15 mm   | +30                      |
| -5 - 5 mm   | +40                      |
| -15 - -5 mm | +50                      |

Fitting of extension    Montering av förlängning  
 Montage von verlängerung    Montage van de verlengstukken  
 Montering af forlængerdele    Montage des rallonges





**2x13 mm** Lightweight wall  
 Leichtwand  
 Let væg

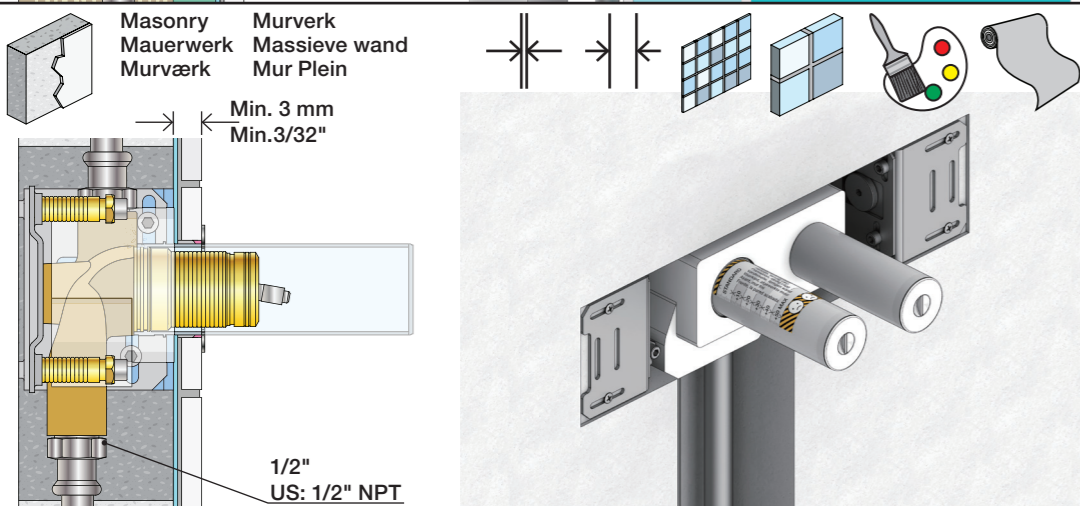
Lätta konstruktion  
 Holle wandconstructie  
 Construction légère



**1x15 mm**  
**1x18 mm**  
**1x20 mm**

Lätta konstruktion  
 Leichtwand  
 Let væg

Lätta konstruktion  
 Holle wandconstructie  
 Construction légère



Masonry  
 Mauerwerk  
 Murværk

Murverk  
 Massive wand  
 Mur Plein



**1**

Max. 30 mm  
 Max. 1 1/8"

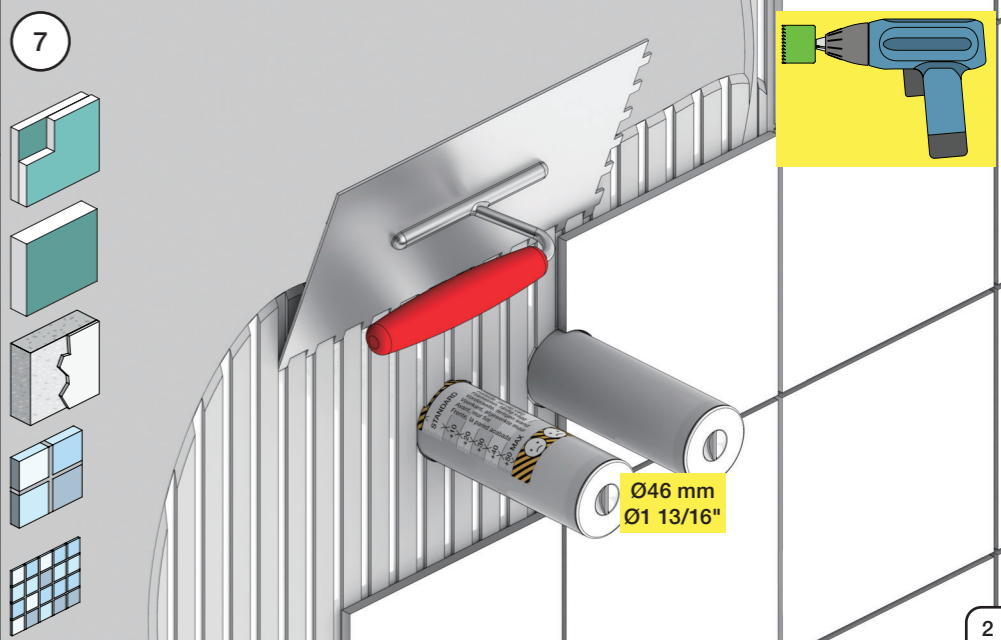
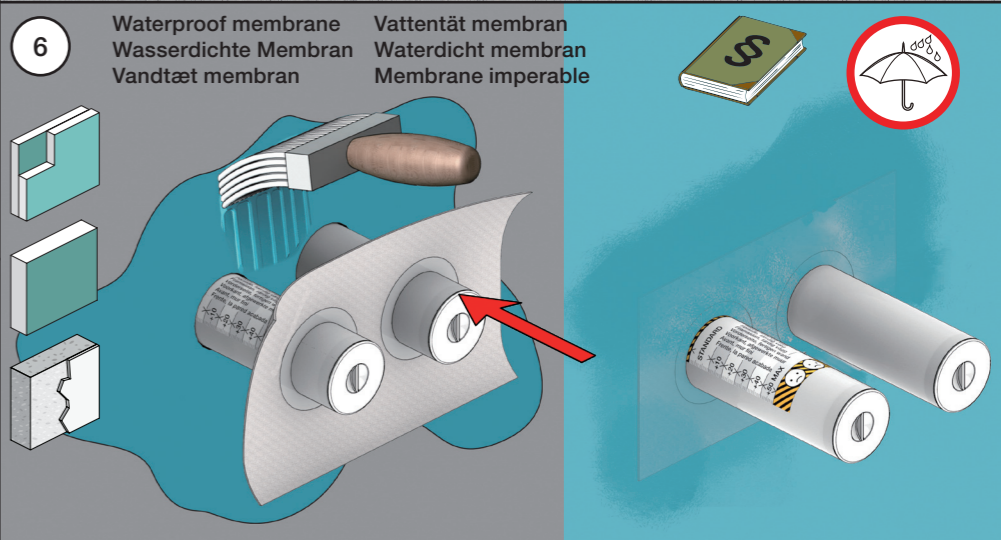
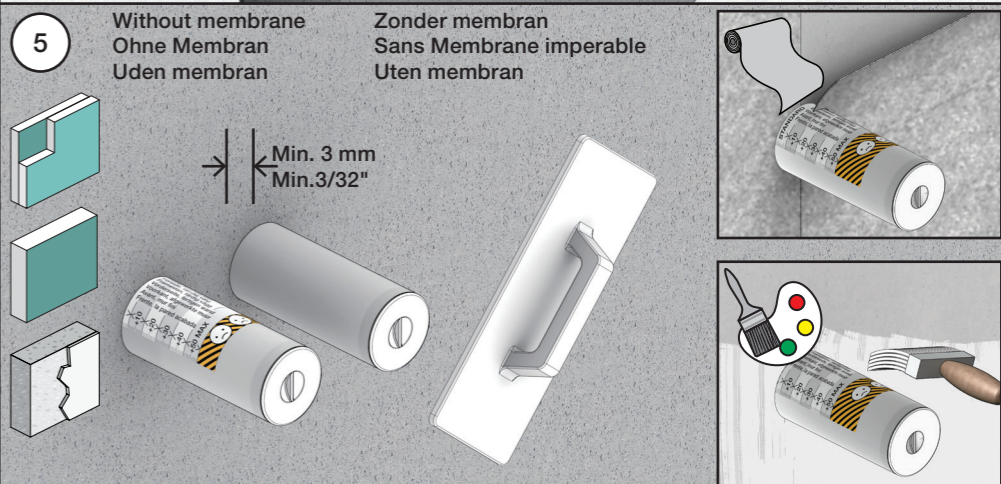
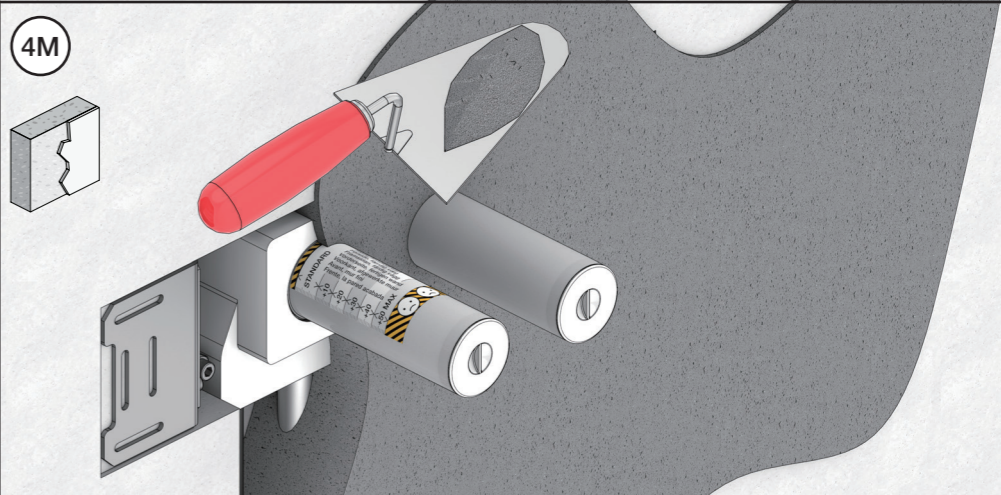
**2**

Test Pressure  
 Prüfdruck  
 testtryk  
 Test tryck  
 Test druk  
 test de pression

Check the local legislation.  
 Bitte die örtlichen Vorschriften überprüfen.  
 Tjek de lokale regler.  
 Kontrollera lokala föreskrifter.  
 Nazitten lokale regelgeving.  
 Vérifiez la législation locale.


**1.** MAX. 16 Bar 232 Psi  
**2.** MAX. 4 Bar 58 Psi

**! Water - Wasser - Vand - Vatten - Water - Leau !**  
**! MAX 1 Minute - Minut - Minuut !**



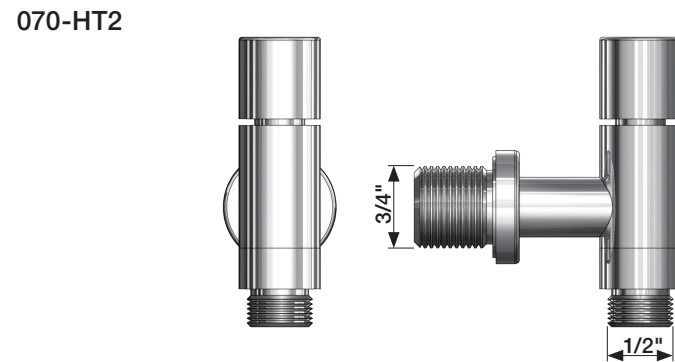
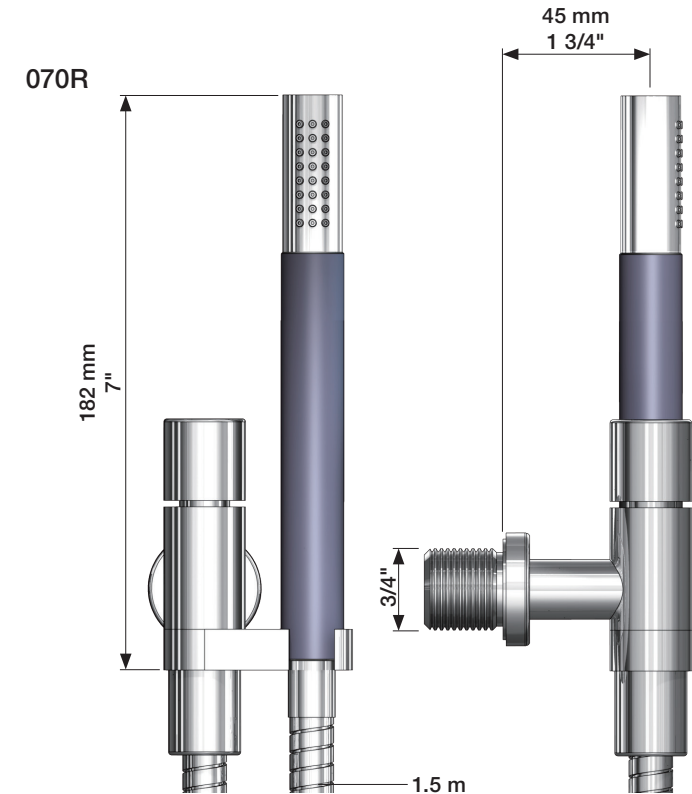
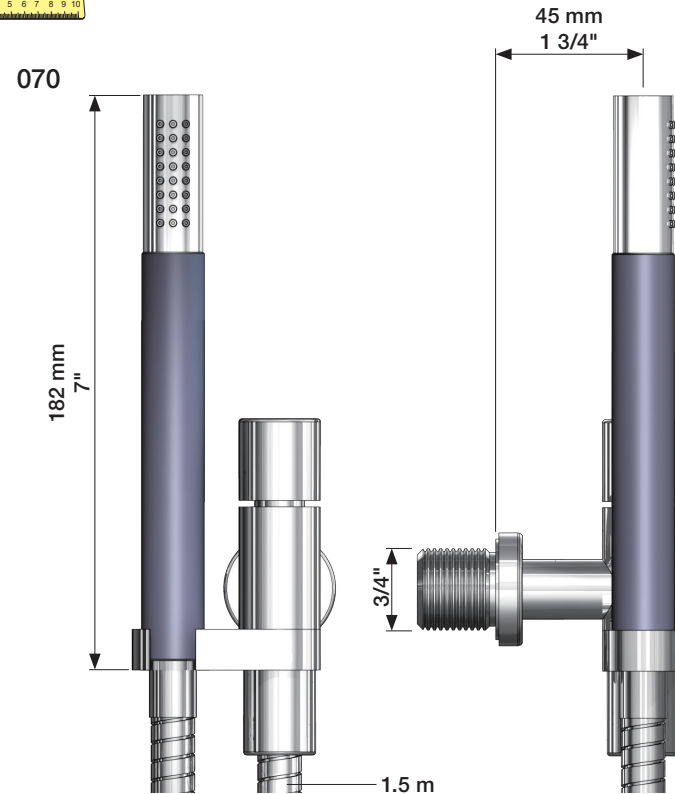
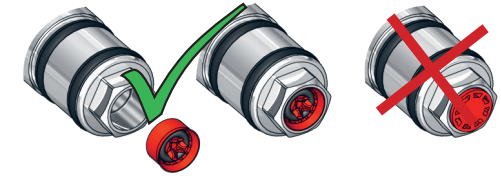
**VOLA 070, 070R, 070-HT2**

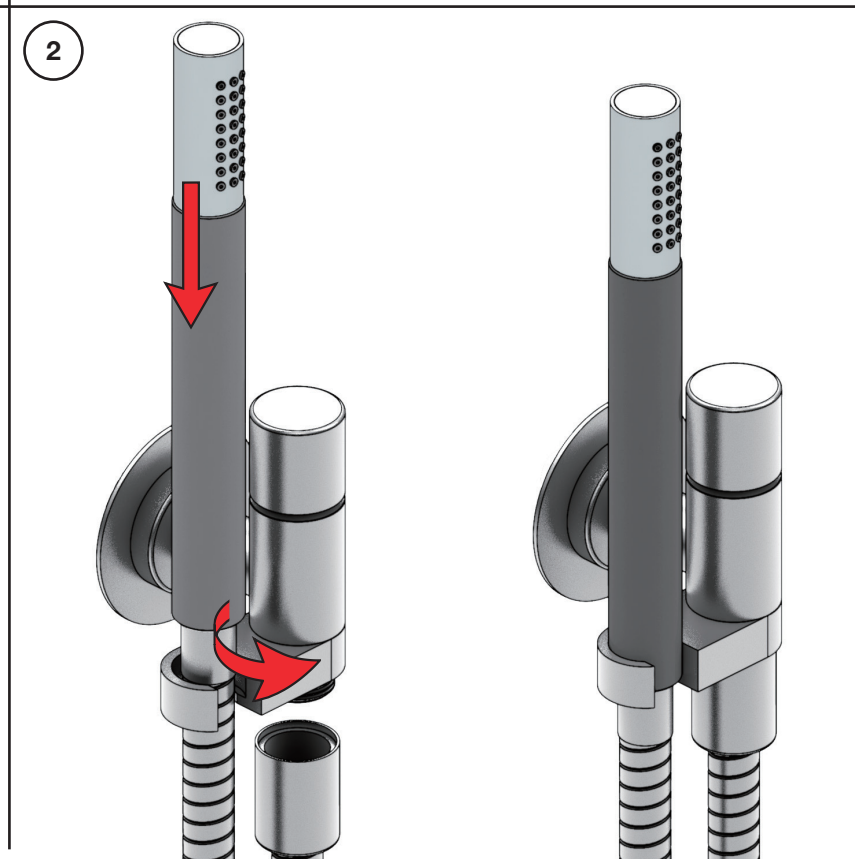
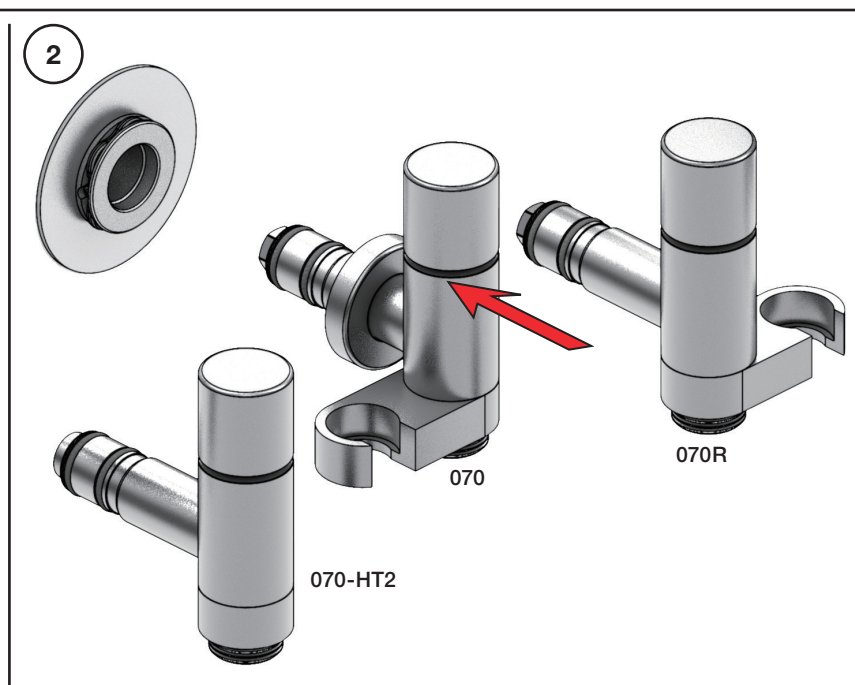
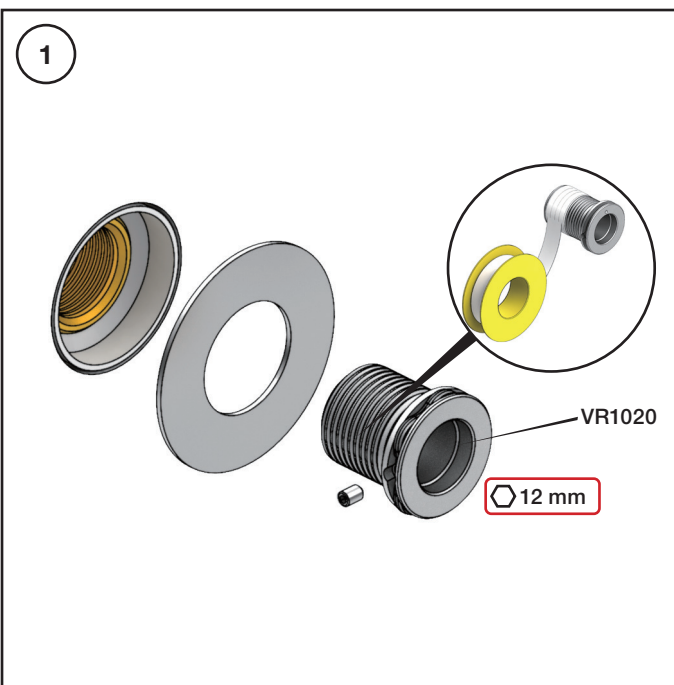
Fitting instruction  
 Montageanleitung  
 Monteringsvejledning  
 Monteringsvægledning  
 Montage hanleiding  
 Manuel de montage

| Data  | Bar:                 | 1        | 2         | 3         | 4         | 5        |
|---|----------------------|----------|-----------|-----------|-----------|----------|
| 070/070R  | (l/min)<br>(Gal/min) | 9<br>2.5 | 9<br>2.5  | 9<br>2.5  | 9<br>2.5  | 9<br>2.5 |
| 070-HT2   | (l/min)<br>(Gal/min) | 9<br>2.5 | 12<br>3.2 | 15<br>4.0 | 17<br>4.5 | 19<br>5  |
|  | Max. 65°C. 150°F     |          |           |           |           |          |



**VR161:**  
 VR161K: 7 l/min - 1.8 Gal/min (Cal Green)

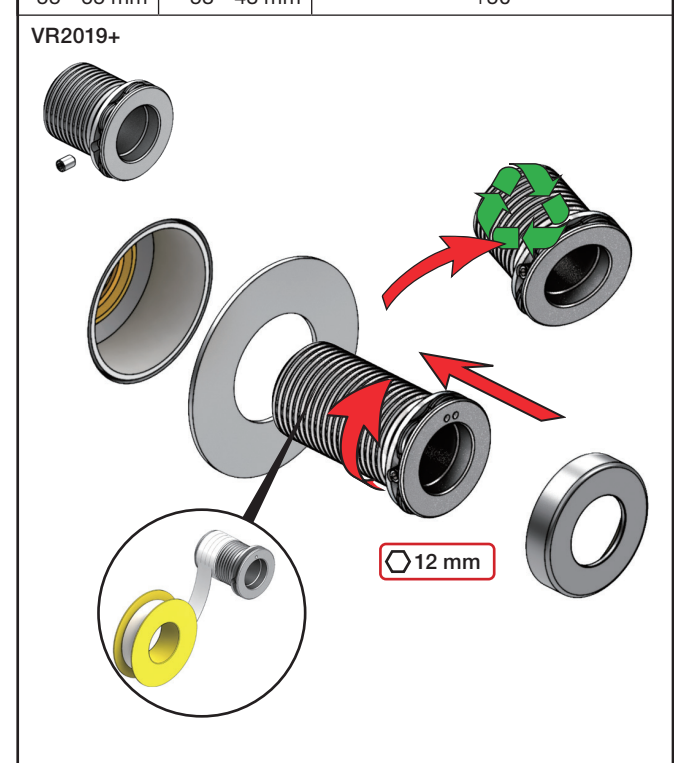


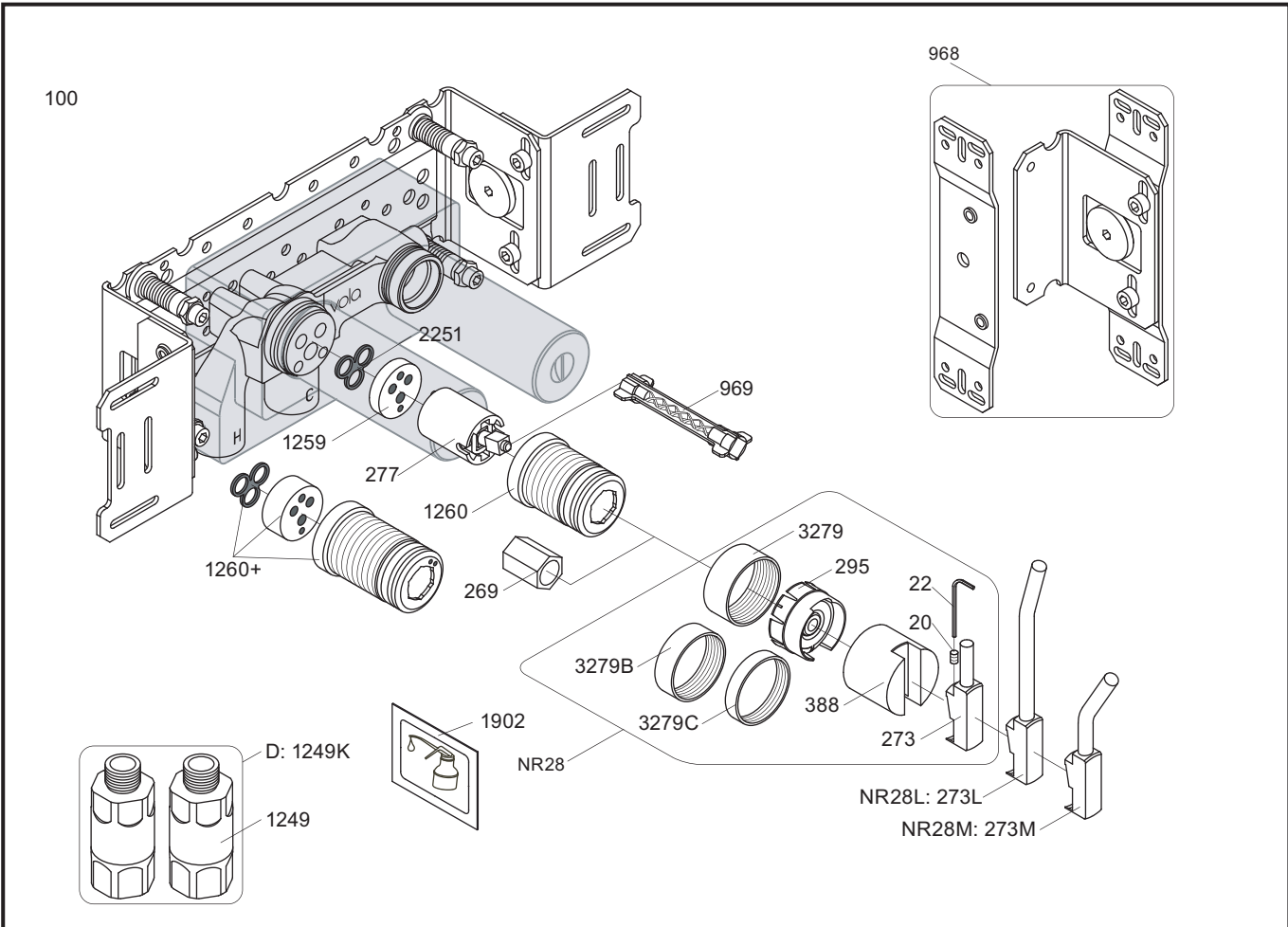


Extension Verlängerung      Forlængerdele Förlängning      Verlengstukken Modification

**T** Min. 3 mm      Max. 65 mm      **Y** Min. 48 mm      Max. 110 mm

| T          | Y           | VR2019 |
|------------|-------------|--------|
| 3 - 15 mm  | 110 - 98 mm | Std.   |
| 15 - 25 mm | 98 - 88 mm  | +10    |
| 25 - 35 mm | 88 - 78 mm  | +20    |
| 35 - 45 mm | 78 - 68 mm  | +30    |
| 45 - 55 mm | 68 - 58 mm  | +40    |
| 55 - 65 mm | 58 - 48 mm  | +50    |





NR28: VR20, VR22, VR269, VR273, VR295, VR388, VR3279, VR3279B, VR3279C  
 VR277K: VR22, VR269, VR277  
 VR1260: VR1259, VR1260, VR2251

|                        |                         |                         |                        |
|------------------------|-------------------------|-------------------------|------------------------|
| <p>100</p> <p>2927</p> | <p>100X</p> <p>2927</p> | <p>200V</p> <p>2928</p> | <p>300</p> <p>2927</p> |
| <p>3002</p>            | <p>3003K</p>            | <p>3003</p>             | <p>3002</p>            |
| <p>3001, 001</p>       | <p>3001, 001</p>        | <p>3001</p>             | <p>3001, 001</p>       |



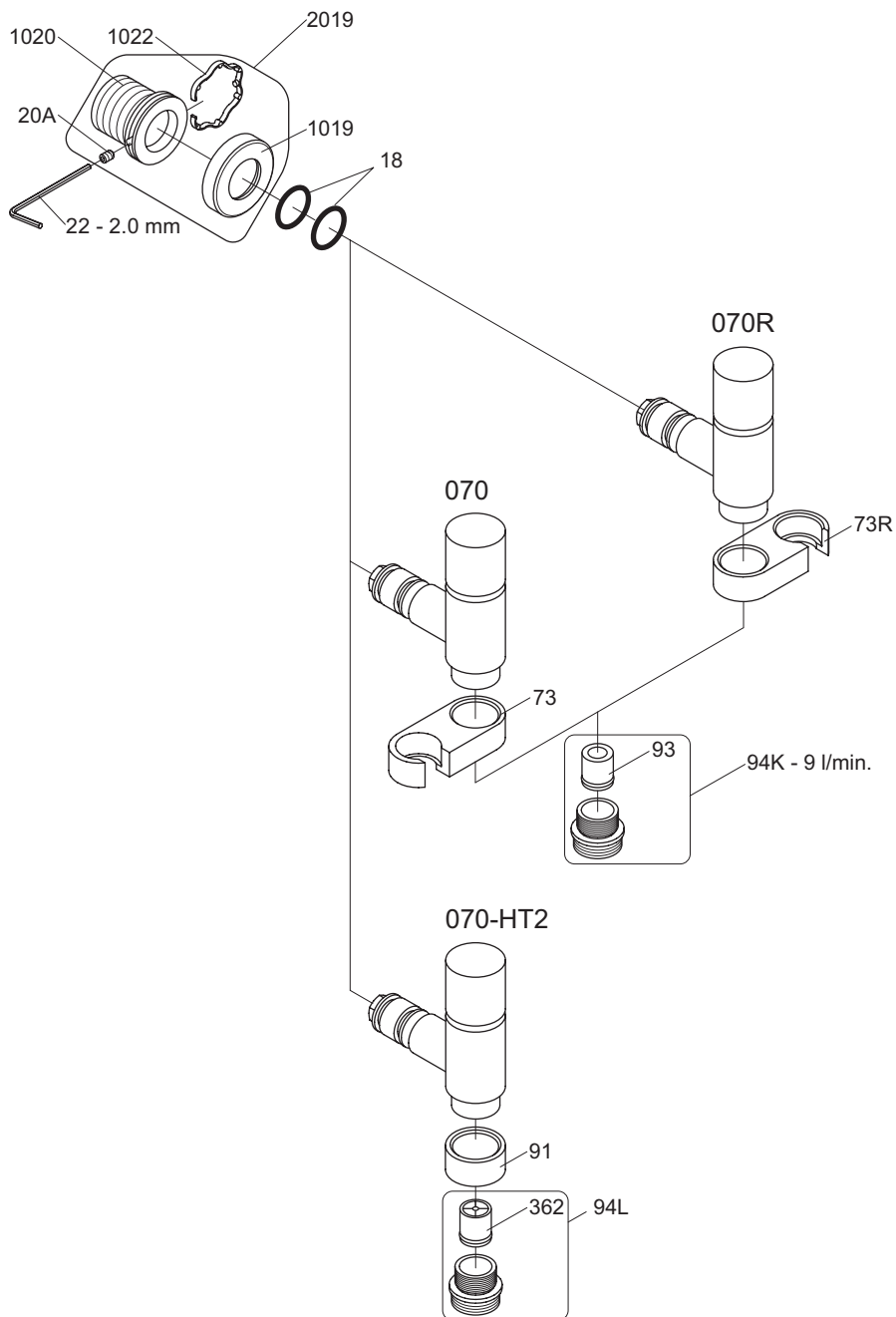
**vola**  
 Lunavej 2  
 DK-8700 Horsens  
 Tlf : + 45 7023 5500  
 sales@vola.com  
 www.vola.com

**VOLA 100**  
 100X, 200V, 300

Date  
 Apr. 21

Rev.  
 6

Sheet  
 SB 1.2



VR1020K: VR20A, VR22, VR1020, VR1022  
 VR2019: VR20A, VR22, VR1019, VR1020, VR1022



**vola**  
 Lunavej 2  
 DK-8700 Horsens  
 Tlf : + 45 7023 5500  
 sales@vola.com  
 www.vola.com

## VOLA 070, 070R 070-HT2

Date  
 Apr. 21

Rev.  
 5

Sheet  
 SB 16