



КАЛИБР

www.kalibrcompany.ru



ЭТФ - 250

ЭТФ - 500

ЭТФ - 800

ЭТФ - 1200А

Руководство по эксплуатации

Электрический тельфер

Уважаемый покупатель!

При покупке электрического тельфера Калибр: (модели ЭТФ - 250; ЭТФ - 500; ЭТФ - 800; ЭТФ - 1200А) требуйте проверки его работоспособности пробным запуском. Убедитесь, что в талоне на гарантийный ремонт проставлены: штамп магазина, дата продажи и подпись продавца, а также указана модель и серийный номер электрического тельфера.

Перед включением внимательно изучите настоящее руководство по эксплуатации. В процессе эксплуатации соблюдайте требования настоящего руководства, чтобы обеспечить оптимальное функционирование электрического тельфера и продлить срок его службы.

Комплексное полное техническое обслуживание и ремонт в объёме, превышающем перечисленные данным руководством операции, должны производиться квалифицированным персоналом на специализированных предприятиях. Установка, и необходимое техническое обслуживание производится пользователем и допускается только после изучения данного руководства по эксплуатации.

Приобретённый Вами электрический тельфер может иметь некоторые отличия от настоящего руководства, связанные с изменением конструкции, не влияющие на условия его монтажа и эксплуатации.

1. Основные сведения об изделии

1.1 Электрический тельфер (далее по тексту - электротельфер) может использоваться как самостоятельный грузоподъёмный механизм, либо как часть подъёмных кранов.

1.2 Модели предназначены для работы в условиях умеренного климата с диапазоном рабочих температур от -20 до +40 °С и относительной влажности не более 80%. Питание от сети переменного тока напряжением 220 В, частотой 50 Гц. Допускаемые отклонения напряжения +/- 10%, частоты +/- 5%.

1.3 Транспортировка инструмента производится в закрытых транспортных средствах в соответствии с правилами перевозки грузов, действующих на транспорте данного вида.

1.4 Габаритны размеры:

	ЭТФ - 250	ЭТФ - 500	ЭТФ - 800	ЭТФ - 1200А
Габаритные размеры в упаковке, мм:				
-длина	355	400	425	430
-ширина	142	152	152	365
-высота	228	250	253	375
Вес (брутто/нетто), кг	11,5/10,9	18,2/17,3	20,4/19,5	30,2/28,8

2. Технические характеристики

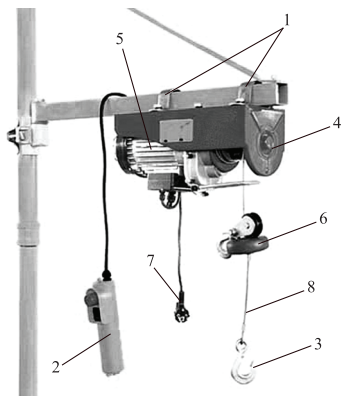
	ЭТФ - 250		ЭТФ - 500		ЭТФ - 800		ЭТФ - 1200А	
	№1	№2	№1	№2	№1	№2	№1	№2
1. Подключение к сети, Вт/Гц	220/50		220/50		220/50		220/50	
2. Мощность двигателя, Вт	510		1020		1300		1800	
3. Макс. масса груза, кг	125	250	250	500	400	800	600	990
4. Высота подъёма, м	12	6	12	6	12	6	12	6
5. Скорость подъёма, м/мин	10	5	10	5	8	4	8	4
6. Режим работы	S3*		S3*		S3*		S3*	
7. Длина троса, м	12		12		12		12	
8. Диаметр троса, мм	3		4,2		5,1		6,0	

**S3 - повторно - кратковременный режим работы: рабочее время - 20% из каждых 10 мин.*

Расшифровка серийного номера на шильдике изделия:
S/N XX XXXXXXXX/ XXXX
буквенно-цифровое обозначение / год и месяц изготовления

3. Общий вид

Общий вид электротельфера представлен на рис. 1



- 1 - Скобы для крепления;
- 2 - Блок управления;
- 3 - Крюк;
- 4 - Барабан;
- 5 - Двигатель;
- 6 - Крюк (вариант крепления № 2);
- 7 - Шнур питания с вилкой;
- 8 - Трос.

рис. 1

4. Комплектность

Электротельфер поставляется в продажу в следующей комплектации:

	ЭТФ - 250	ЭТФ - 500	ЭТФ - 800	ЭТФ - 1200А
1. Электротельфер	1	1	1	1
2. Скобка для крепления	1	1	1	1
3. Руководство по эксплуатации	1	1	1	1
4. Упаковка	1	1	1	1

** в зависимости от поставки комплектация может меняться*

5. Обеспечение требований безопасности

5.1 Общие указания по технике безопасности.

Внимание! С целью снижения риска пожара, поражения электрическим током и несчастных случаев, при использовании электротельфера необходимо всегда соблюдать основные меры техники безопасности, в том числе следующие: Перед началом эксплуатации электротельфера следует внимательно прочитать и сохранить следующую инструкцию:

5.2 Учитывайте окружающие условия. Не используйте электротельфер под дождём или сильным ветром. Обеспечивайте хорошее освещение на месте работ. Не пользуйтесь электротельфером вблизи воспламеняющихся жидкостей или газов.

5.3 Одевайтесь соответствующим образом. Не носите слишком просторную одежду и ювелирные украшения. Они могут зацепиться движущимися частями электротельфера. Рекомендуется надевать резиновые перчатки и нескользящую обувь; длинные волосы рекомендуется убрать под головной убор. По технике безопасности рекомендуется использовать каску.

5.4 Не перегружайте электротельфер пытаясь поднять груз большего веса, чем заявленный в п. 2. Используйте электротельфер по назначению.

5.5 Соблюдайте безопасную дистанцию от натянутого троса. Не допускайте посторонних лиц на место выполнения работ.

5.6 Следите за состоянием провода питания. Не держите электротельфер за провод при переноске, и не дёргайте за провод, чтобы отключить вилку из розетки. Не допускайте нагревания провода, попадания на него масел и т.д.

5.7 Постоянно соблюдайте устойчивое положение и равновесие. Воздержитесь от работы если находитесь в нетрезвом состоянии.

5.8 **Внимание!** Перед каждым запуском производите проверку состояния основных узлов электротельфера при отсоединённой розетке питания. Убедитесь, что все элементы находятся в рабочем состоянии и способны должным образом выполнять требуемые функции. При повреждении какого-либо узла дальнейшая эксплуатация тельфера недопустима. Не пытайтесь самостоятельно произвести ремонт вышедшего из строя электротельфера - это может привести не только к новым неполадкам, но и к получению травмы. Ремонт должен осуществляться только в специализированных мастерских.

5.9 Не допускайте сильного раскачивания поднятого груза, перемещая его продольно.

5.10 Запрещается:

- разбирать электротельфер с подключённой розетке питания;
- находиться на линии натянутого троса и под поднятым грузом;
- оставлять электротельфер с поднятым грузом на долгий промежуток времени;
- эксплуатировать трос, имеющий малейшие повреждения (разрывы, деформация) хотя бы одной из нитей.

5.11 Использование принадлежностей и приспособлений, нерекомендуемых заводом-изготовителем ведёт к потере гарантии.

5.12 Периодически осматривайте пульт управления на наличие повреждений.

5.13 Запрещается цеплять крюк к тросу катушки (кольцо), это ведёт к повреждению троса. Для этого следует использовать специальные стропы или чалки.

5.14 Не используйте электролебёдку для поднятия или перемещения людей.

6. Подготовка и использование

6.1 Установите электротельфер на консольной конструкции, обеспечивающей его безопасную эксплуатацию. Высота подъёма должна быть такой, чтобы на катушке оставалось не менее 3 витков троса для обеспечения устойчивого сопряжения троса с катушкой.

6.2 Электротельфер комплектуется двумя скобами для крепления на трубе (см. рис. 2).

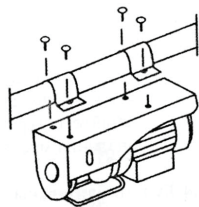


рис. 2

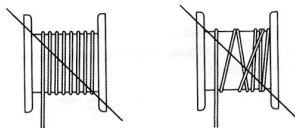


рис. 3

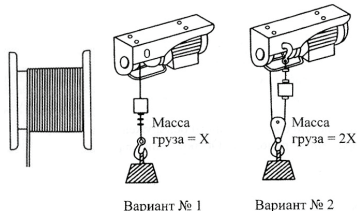


рис. 4

Во время эксплуатации, убедитесь, что стальной трос электротельфера правильно наматывается на катушку (см. рис. 3)

В зависимости от массы поднимаемого груза выберите один из двух возможных вариантов использования электротельфера (см. рис. 4)

Обратите внимание на то, что Вариант №2 позволяет двукратно повысить грузоподъём-

ность электротельфера, однако высота и скорость подъёма в этом случае уменьшается также в 2 раза.

Внимание! При оценке грузоподъёмности электротельфера руководствуйтесь данными, нанесёнными на корпус самого электротельфера, а не на информацию на крюке.

Внимание! Электротельфер должен подключаться только к сети 220В/ 50 Гц, имеющей шину заземления.

6.3 При необходимости использования удлинителей исходите из следующих данных:

Длина удлиняющего провода	Площадь поперечного сечения
< 20 м	1,6 мм ²
20 - 50 м	2,5 мм ²

6.4 Электротельфер приводится в действие при помощи выносного блока управления с двумя кнопками (подъём - опускание груза). Движение лебёдки сохраняется до тех пор, пока одна из кнопок остаётся нажатой.

Внимание! Никогда не нажимайте одновременно две кнопки. Это может привести к серьёзной поломке двигателя.

6.5 Обратите внимание на то, что после отпущения кнопки “вниз” груз может переместиться по инерции ещё на несколько сантиметров.

6.6 Двигатель электротельфера **НЕ ОСНАЩЁН** системой автоматической остановки в случае перегрузки. Если электротельфер не в состоянии поднять груз, не продолжайте нажимать на кнопку “подъём”. Остановите электротельфер, выключите его из сети питания и дайте двигателю остыть. Убедитесь что масса груза не превышает максимально допустимой для конкретной модели электротельфера величины. (см. технические характеристики настоящего руководства по эксплуатации), а расчёт веса груза выполнен правильно.

7. Срок службы и техническое обслуживание

7.1 Срок службы электротельфера 3 года.

7.2 Электротельфер должен храниться до начала эксплуатации законсервированными в упаковке изготовителя в складских помещениях при температуре среды от - 5 °С до +40 °С.

7.3 Указанный срок службы и условия хранения действительны при соблюдении потребителем требований настоящего паспорта.

Внимание! Перед проведением любых работ по обслуживанию, электротельфер должен быть отключён от сети питания.

7.4 При интенсивном использовании электротельфера необходимо один раз в 6 месяцев заменять трансмиссионное масло в редукторе. Для выполнения этой процедуры необходимо снять крышку редуктора, освободив 6 шестигранных болтов.

7.5 Не реже одного раза в год рекомендуется обращаться в специализированные мастерские для проведения общего технического осмотра электротельфера, испытаний и выполнения комплексных работ по техническому обслуживанию, не описанных в настоящем руководстве.

8. Гарантия изготовителя (поставщика)

8.1 Гарантийный срок эксплуатации электротельфера - 12 календарных месяцев со дня продажи.

8.2 В случае выхода электротельфера из строя в течение гарантийного срока эксплуатации по вине изготовителя, владелец имеет право на бесплатный гарантийный ремонт, при соблюдении следующих условий:

- отсутствие механических повреждений;
- отсутствие признаков нарушения требований руководства по эксплуатации;
- наличие в руководстве по эксплуатации отметки о продаже и наличие подписи покупателя;
- соответствие серийного номера электротельфера, номеру в гарантийном талоне;
- отсутствие следов неквалифицированного ремонта.

Удовлетворение претензий потребителя с недостатками по вине изготовителя производится в соответствии с законом РФ «О защите прав потребителей».

Адреса гарантийных мастерских:

127282, г. Москва, ул. Полярная, д. 31а

т. (495) 796-94-93

141074, г. Королёв, М.О., ул. Пионерская, д. 16

т. (495) 647-76-71

8.3 Безвозмездный ремонт или замена электротельфера в течение гарантийного срока эксплуатации производится при условии соблюдения потребителем правил эксплуатации и технического обслуживания, хранения и транспортировки.

8.4 При обнаружении Покупателем каких-либо неисправностей электротельфера, в течение срока, указанного в п. 8.1 он должен проинформировать об этом продавца и предоставить электротельфер продавцу для проверки. Максимальный срок проверки - в соответствии с законом РФ «О защите прав потребителей». В случае обоснованности претензий Продавец обязуется за свой счёт осуществить ремонт электротельфера или его замену. Транспортировка электротельфера для экспертизы, гарантийного ремонта или замены производится за счёт Покупателя.

8.5 В том случае, если неисправность электротельфера вызвана нарушением условий его эксплуатации или Покупателем нарушены условия, предусмотренные п. 8.3 Продавец с согласия покупателя вправе осуществить ремонт электротельфера за отдельную плату.

8.6 На продавца не могут быть возложены иные, не предусмотренные настоящим руководством, обязательства.

8.7 Гарантия не распространяется на:

- любые поломки связанные с погодными условиями (дождь, мороз, снег);
- при появлении неисправностей, вызванных действием непреодолимой силы (несчастный случай, пожар, наводнение, удар молнии и т.п.);
- нормальный износ: электротельфер, так же, как и все электрические устройства, нуждается в должном техническом обслуживании. Гарантией не покрывается ремонт, потребность в котором возникает вследствие нормального износа, сокращающего срок службы частей и оборудования;
- на износ таких частей, как присоединительные контакты, провода и т.п;
- естественный износ (полная выработка ресурса, сильное внутреннее или внешнее загрязнение);
- на оборудование и его части выход из строя которых стал следствием неправильной установки, несанкционированной модификации, неправильного применения, небрежности, неправильного обслуживания, ремонта или хранения, что неблагоприятно влияет на его характеристики и надёжность.

8.8 На неисправности, возникшие в результате перегрузки электротельфера, повлекшей выход из строя электродвигателя или других узлов и деталей.

www.kalibrcompany.ru

