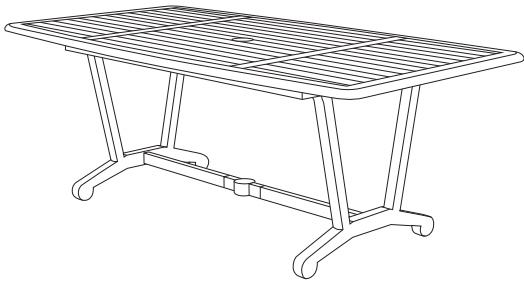


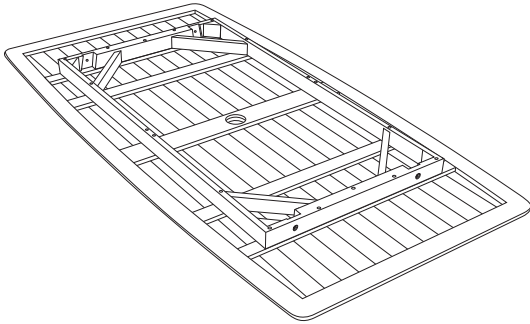


**BarlowTyrie**

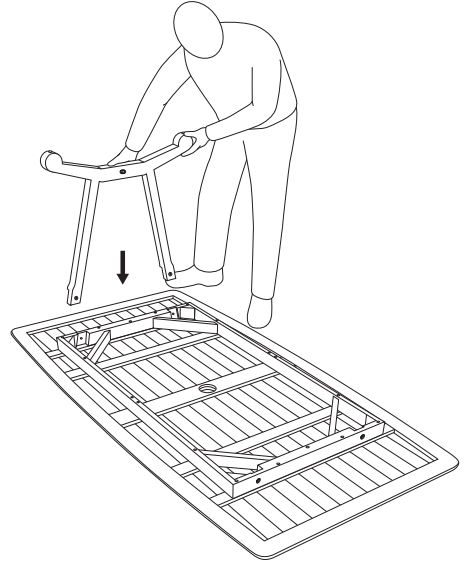
**2CP20 / 2CP28  
Chesapeake**



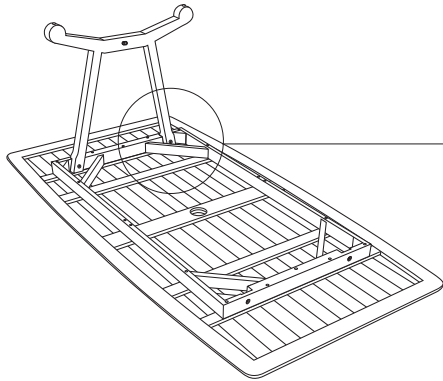
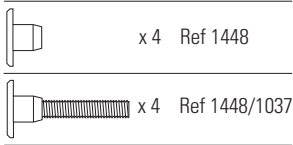
**1**



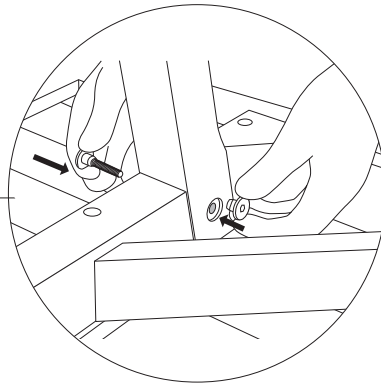
**2**



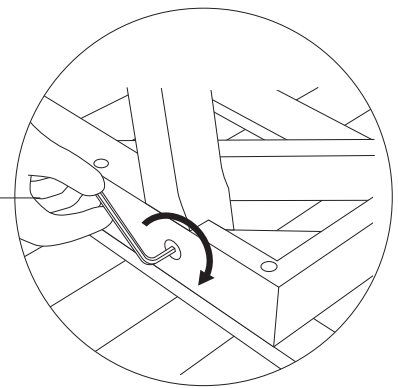
**3**



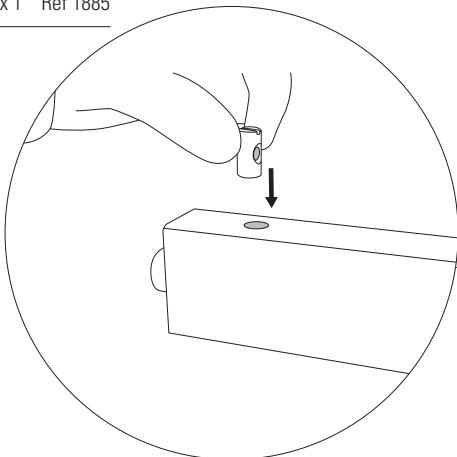
**4**



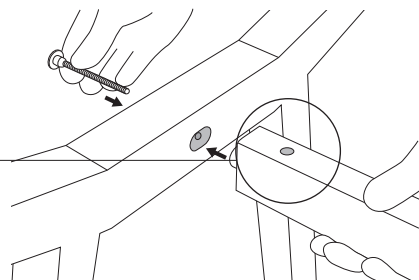
**5**



**6**



**7**

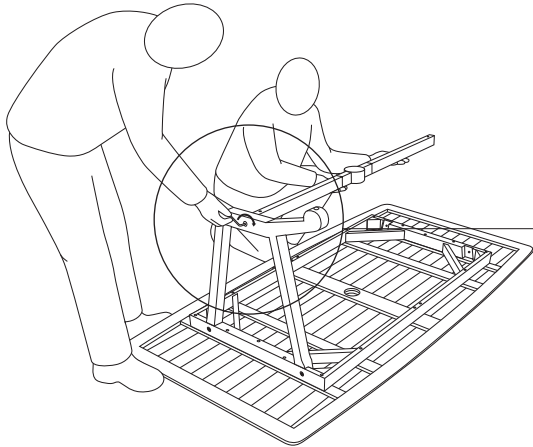




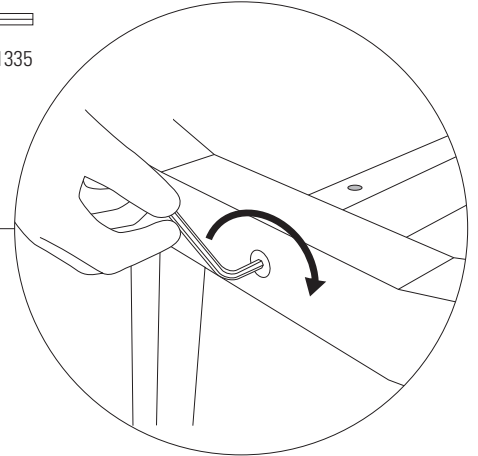
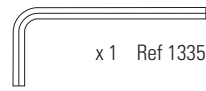
# BarlowTyrie

## 2CP20 / 2CP28 Chesapeake

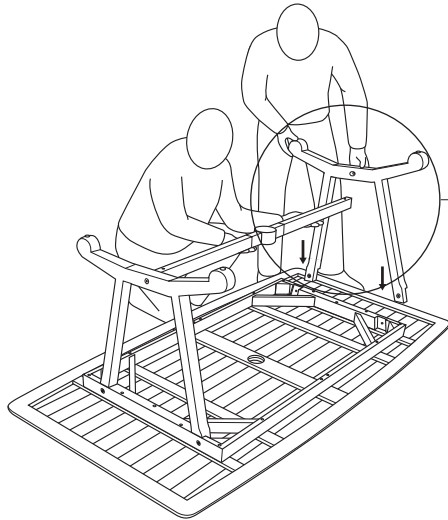
8



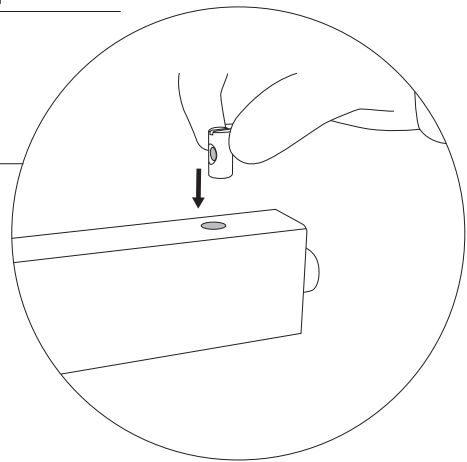
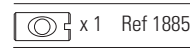
9



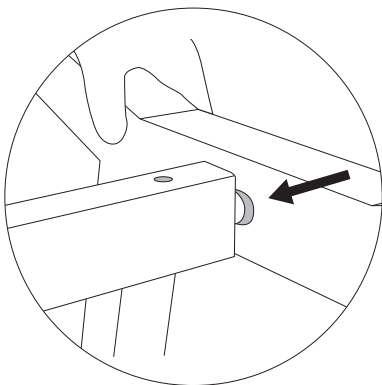
10



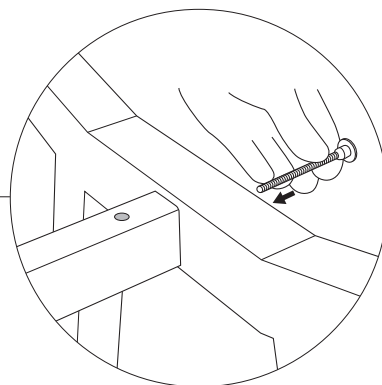
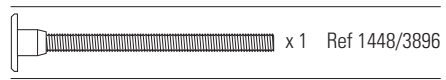
11



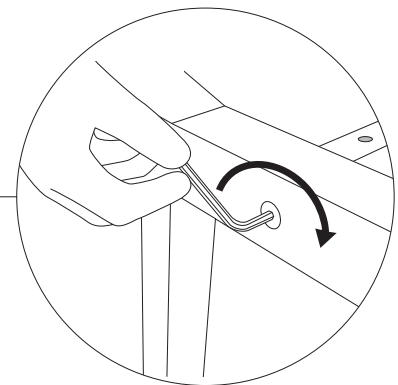
12



13



14

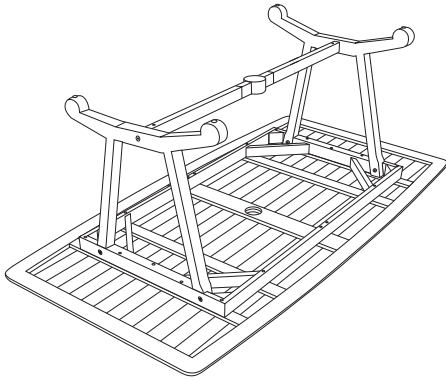




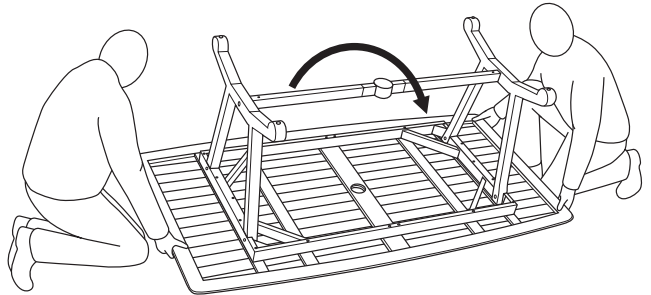
# BarlowTyrie

## 2CP20 / 2CP28 Chesapeake

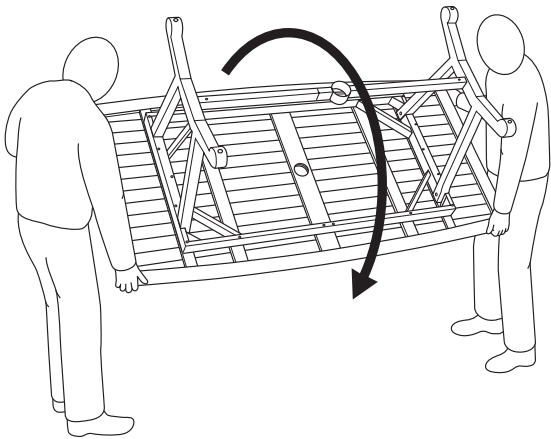
15



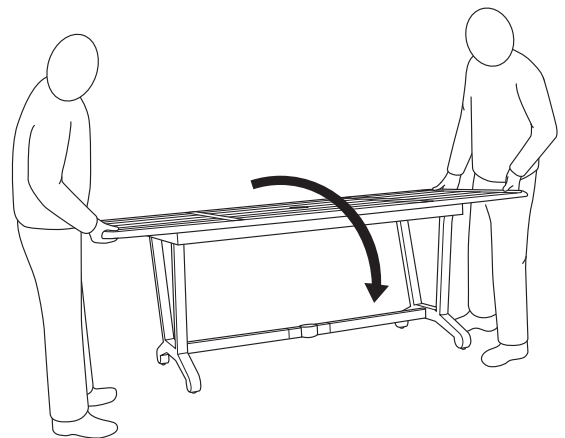
16



17



18



19

