

SFERA NEWFLUSH 35x32

CATALANO
THE ESSENCE OF CERAMICS

cod. 1OR64F00

Orinatoio con fori per il fissaggio del coperchio.

Urinal with holes to fix the lid.

Urinal mit Löchern zur Befestigung des Deckels.

newflush[®]

Nuovo scarico senza brida.

New flush without rim.

Neue Spülung ohne Spülrand.

cod. 5COR64F00

Coperchio soft-close per orinatoio.

Cover Soft-close for urinal.

Urinal deckel SoftClose.

cod. 5RAOR00

Raccordo di entrata da 1/2".

Inlet pipe of 1/2".

Zulaufrohr 1/2".

cod. 5SIOR00

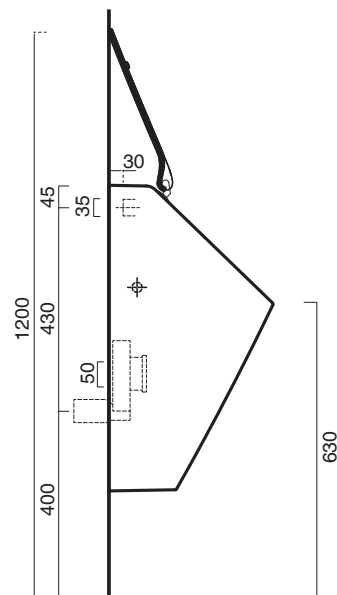
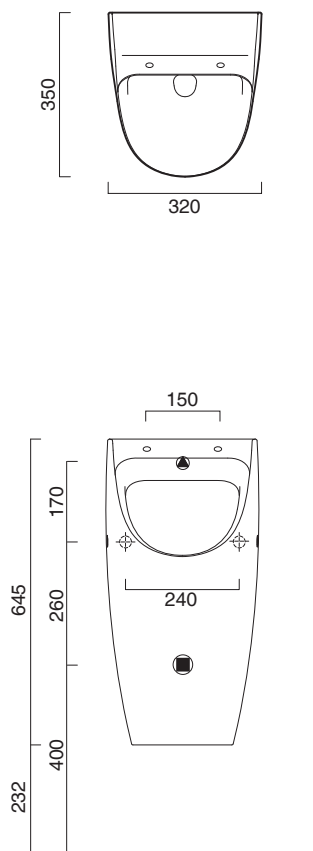
Sifone con uscita orizzontale ø50.

Trap with horizontal outlet ø50.

Siphon mit horizontalem Auslauf ø50.



CE EN 13407 - CL 1 - I



Tutti i diritti sulla presente scheda appartengono a Ceramica Catalano S.p.A. in via esclusiva. È vietata la copia, la pubblicazione, la distribuzione o la riproduzione (anche parziale), se non autorizzata per iscritto. All rights in the present form belong exclusively to Ceramica Catalano S.p.A. It is strictly forbidden to copy, publish, distribute or reproduce it (including any partial reproduction), without prior written permission.

MADE IN ITALY

CATAglaze

É una barriera totale a prova di sporco. Creando una superficie liscia e planare, elimina i micro avvallamenti della ceramica, evitando per sempre alle macchie di aderire.

Is a total bacteria-proof barrier. By creating a perfectly smooth and flat surface, it eliminates the micro-depressions of ceramics and does not allow dirt to stick on it anymore.

Cataglaze bildet eine schmutzabweisende Barriere. Dank der perfekt glatten und ebenen Oberfläche werden Vertiefungen in der Keramik beseitigt und dadurch das Anhaften von Schmutz und Kalk deutlich reduziert.

GARANZIA

Il rivenditore sostituirà i prodotti con difetti di fabbricazione entro due anni dalla consegna.

Your retailer will replace products with faults of manufacturing within two years from delivery date.

Der Wiederverkäufer wird Produkte mit Fabrikationsfehlern innerhalb 2 Jahren seit Zustellung ersetzen.

PULIZIA

Si consiglia di pulire con acqua tiepida e detersivo non abrasivo.

The maintenance has to be done with tepid water and not abrasive detergents.

Für die Reinigung empfiehlt sich lauwarmes Wasser und keine Scheuermittel zu verwenden.

DICHIARAZIONE DI PERFORMANCE - DOP N° 13407

Scarica il documento al seguente link a lato:

Click the link on the side to download the document:

Klicken Sie auf den Link zum Herunterladen des Dokuments:

