
DEWALT®

501501-55 RUS/UA

Перевод с оригинала инструкции

DW721KN

DW722KN

Рисунок 1

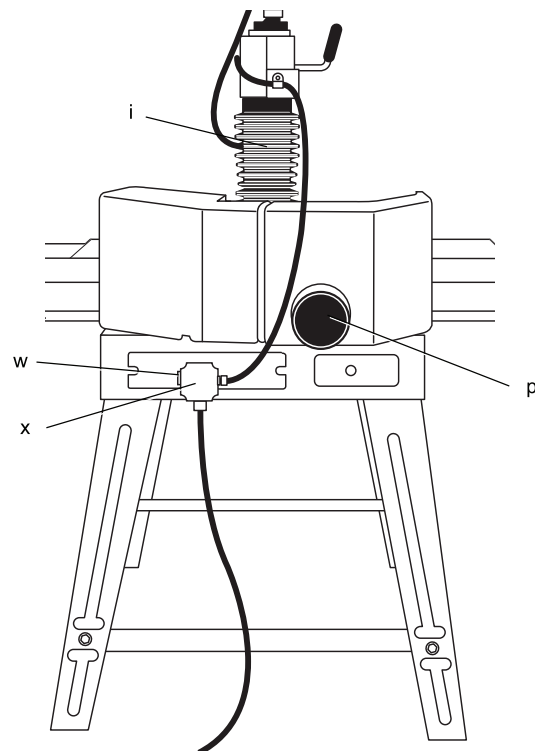
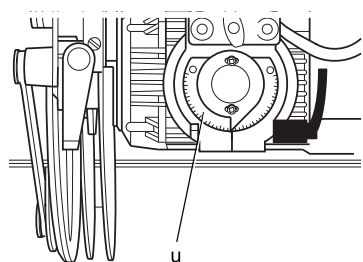
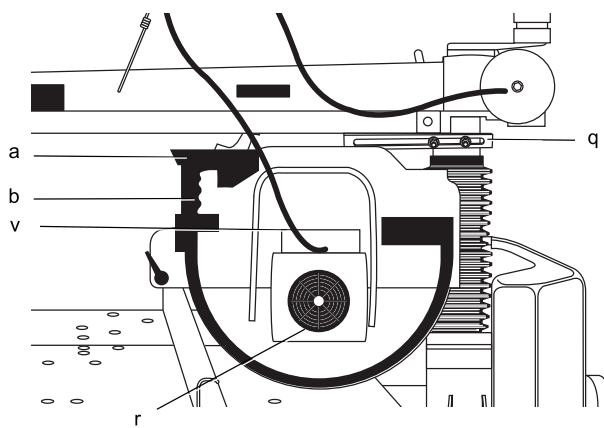
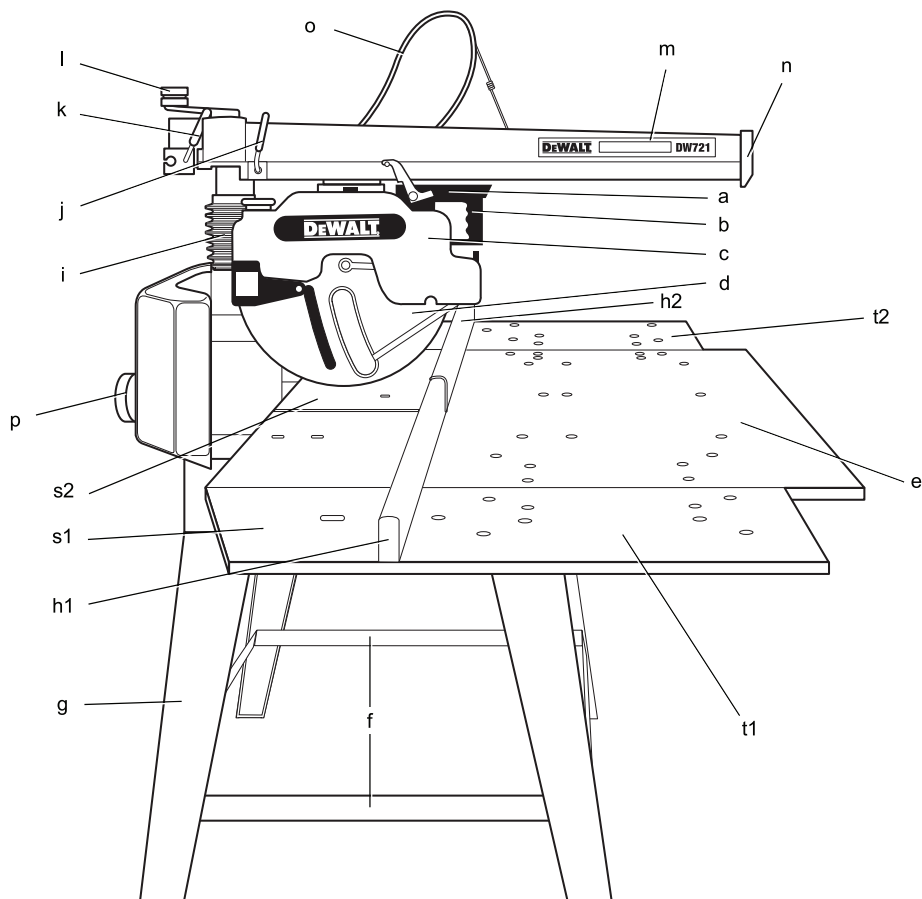


Рисунок 2

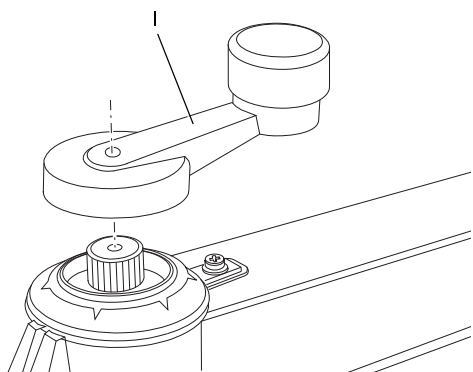


Рисунок 3

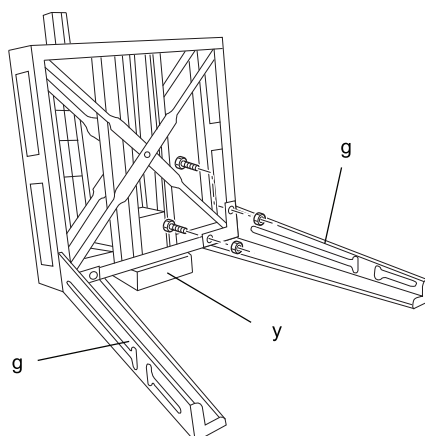


Рисунок 4

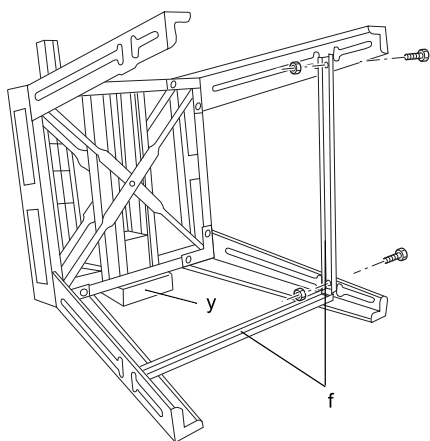


Рисунок 5

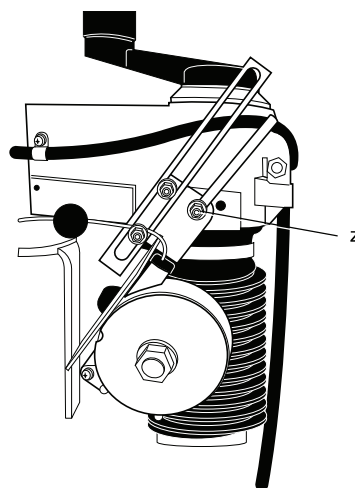


Рисунок 6

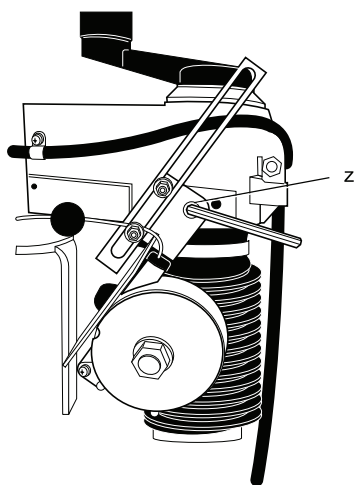


Рисунок 7

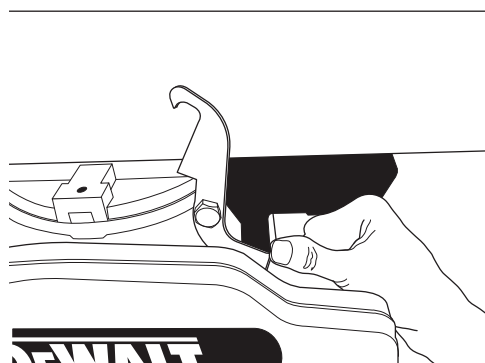


Рисунок 8

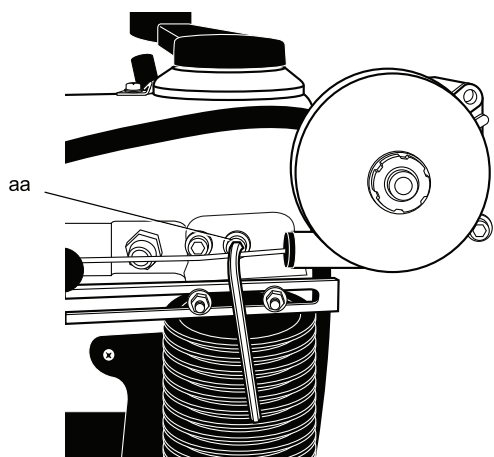


Рисунок 9

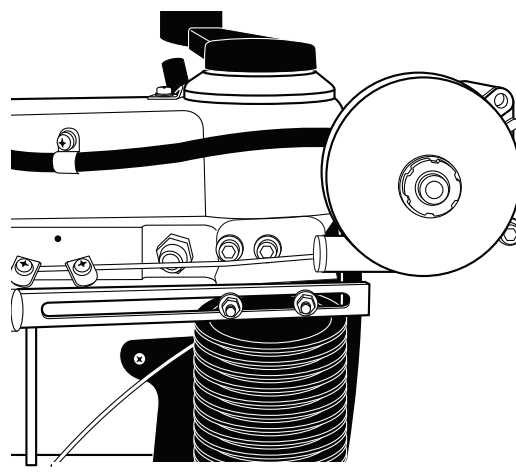


Рисунок 10

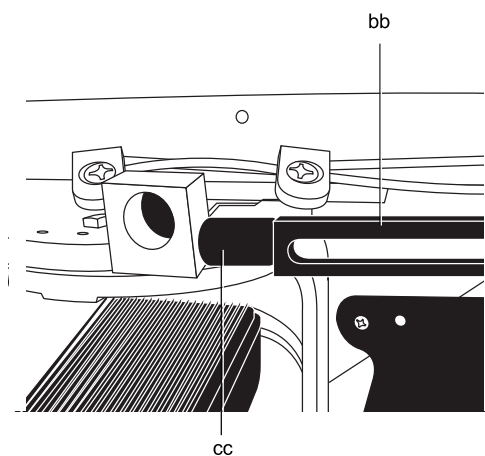


Рисунок 11

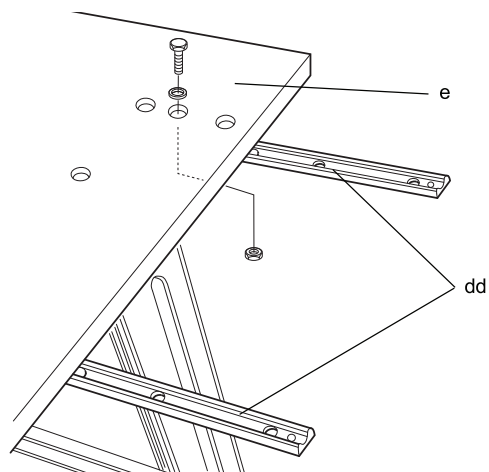


Рисунок 12

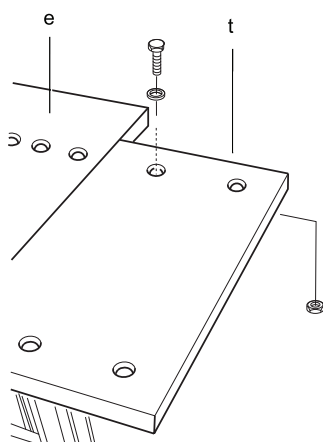


Рисунок 13

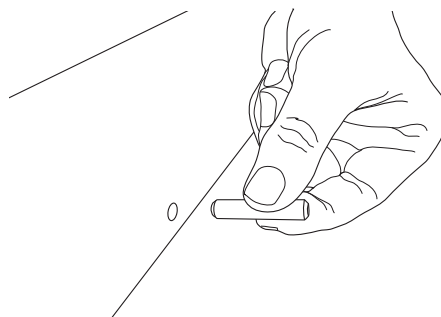


Рисунок 14

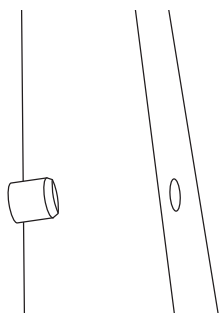


Рисунок 15

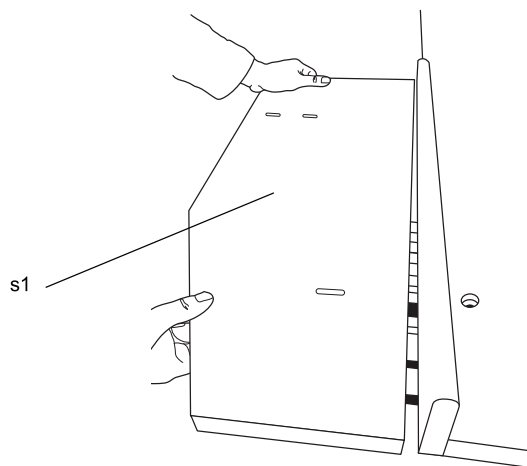


Рисунок 16

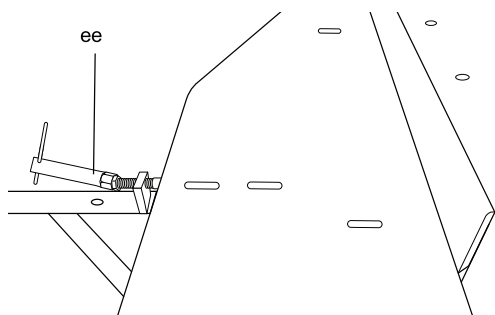


Рисунок 17

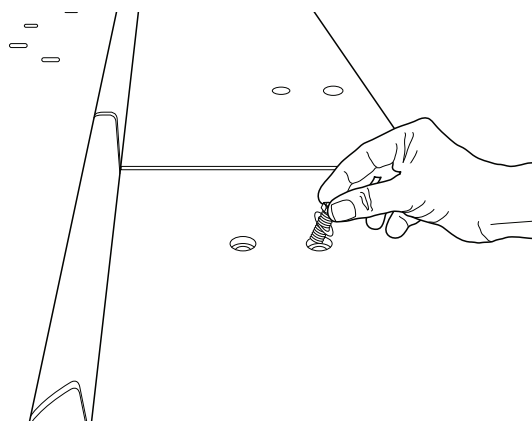


Рисунок 18

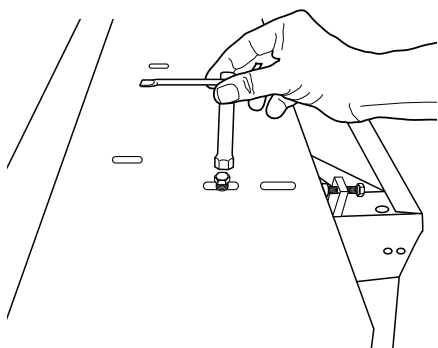


Рисунок 19

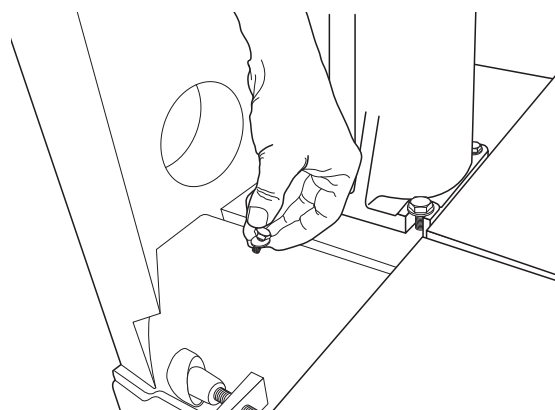


Рисунок 20

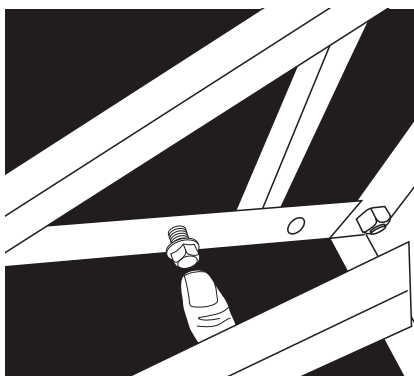


Рисунок 21

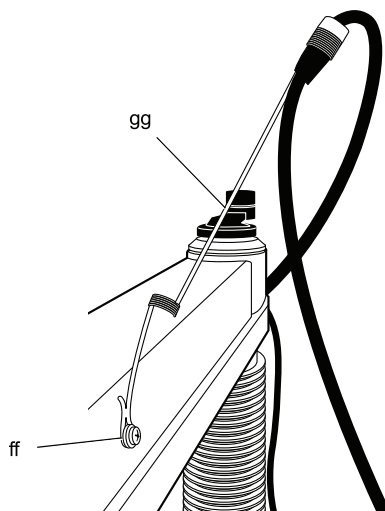


Рисунок 22

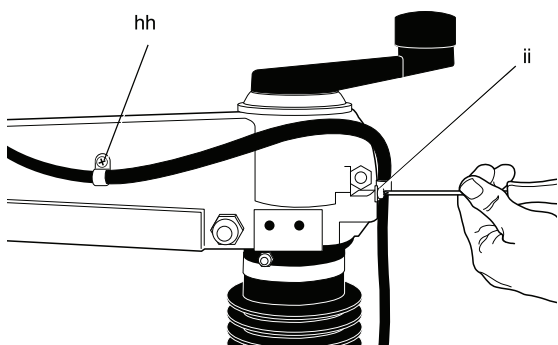


Рисунок 23

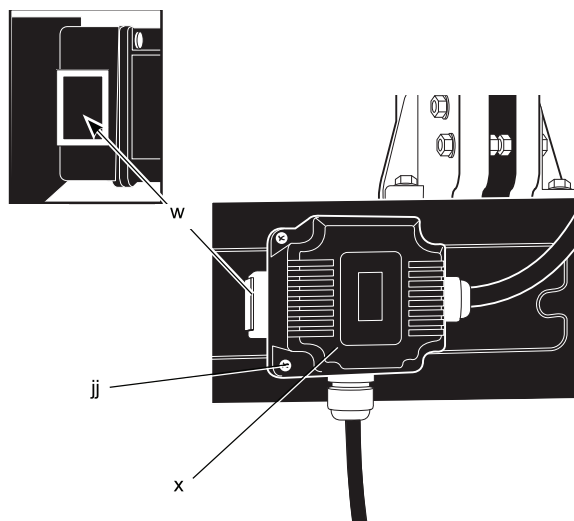


Рисунок 24

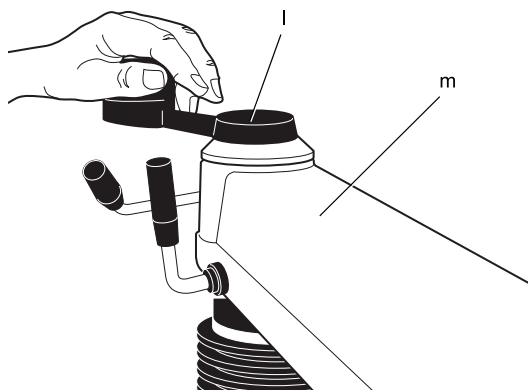


Рисунок 25

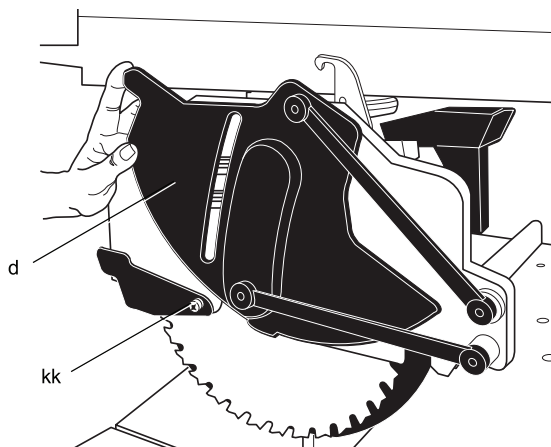


Рисунок 26

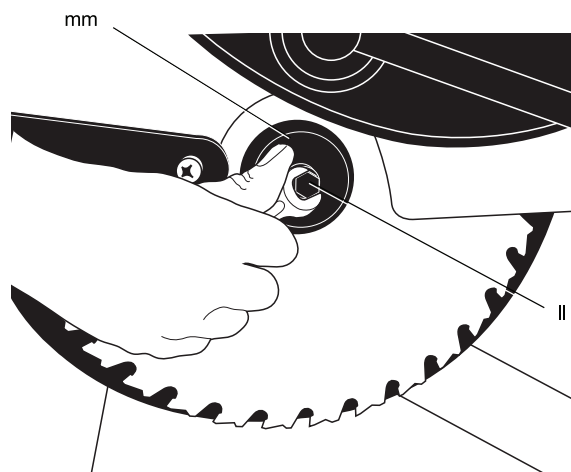
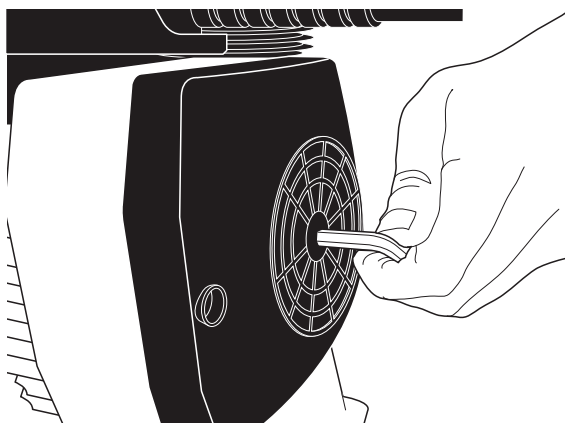
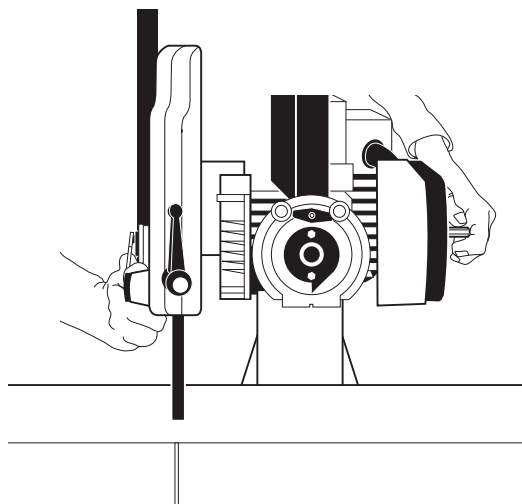


Рисунок 27

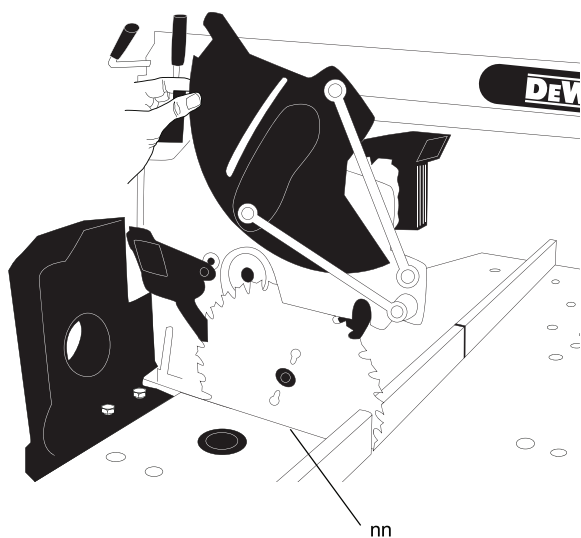


Рисунок 28

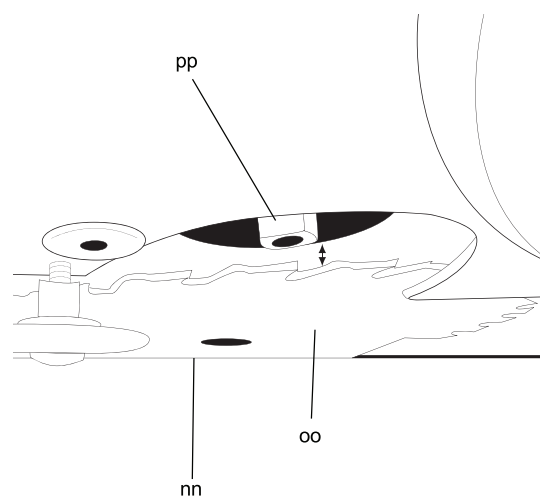


Рисунок 29

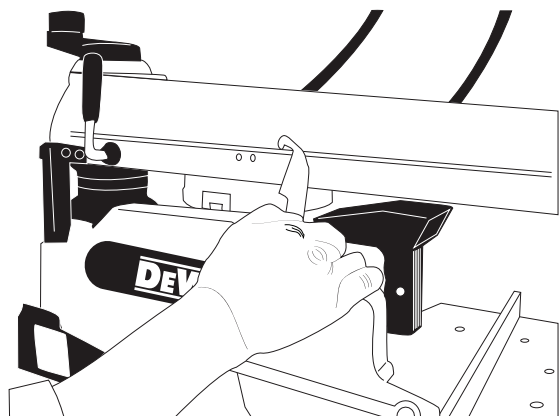


Рисунок 30

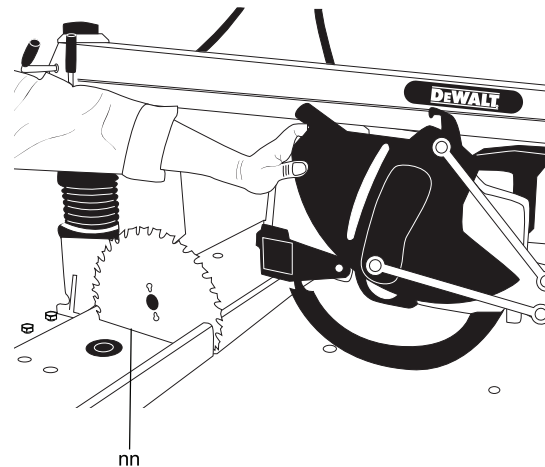


Рисунок 31

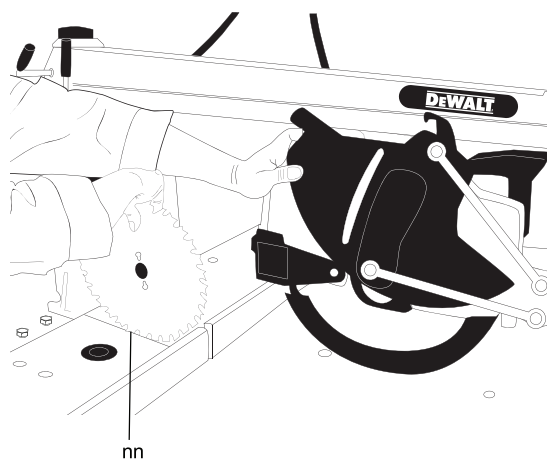


Рисунок 32

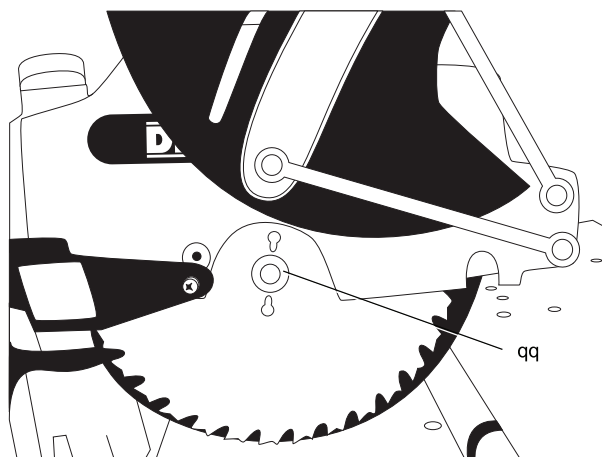


Рисунок 33

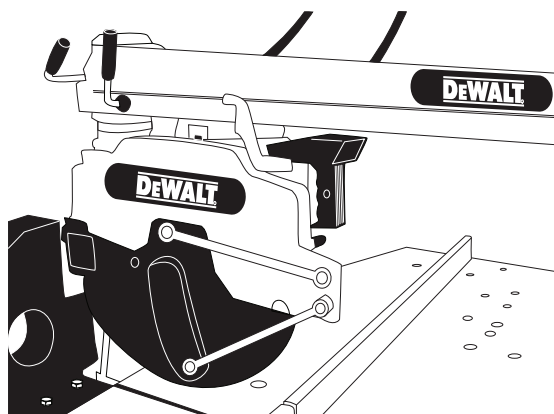


Рисунок 34

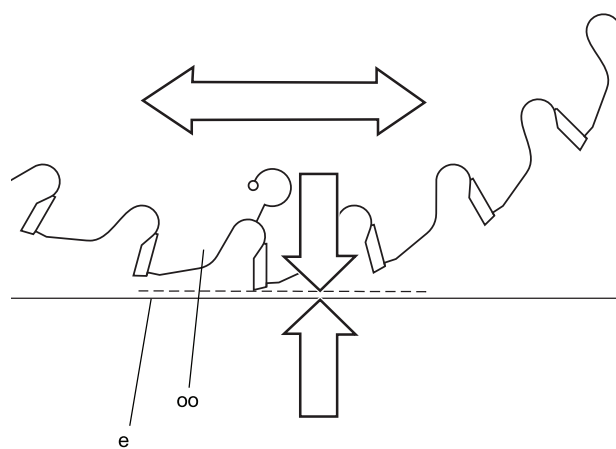


Рисунок 35

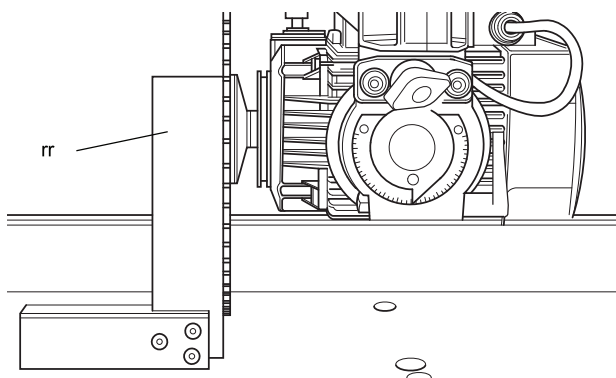


Рисунок 36

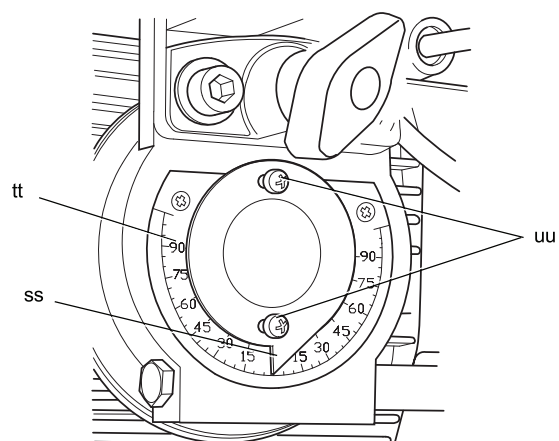


Рисунок 37

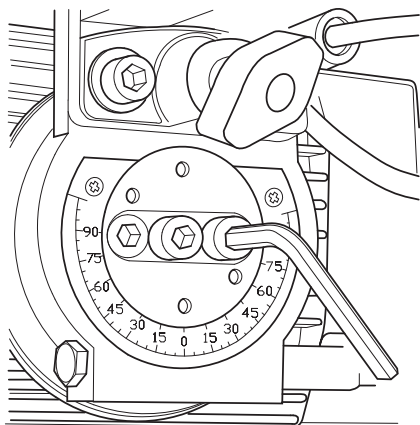


Рисунок 38

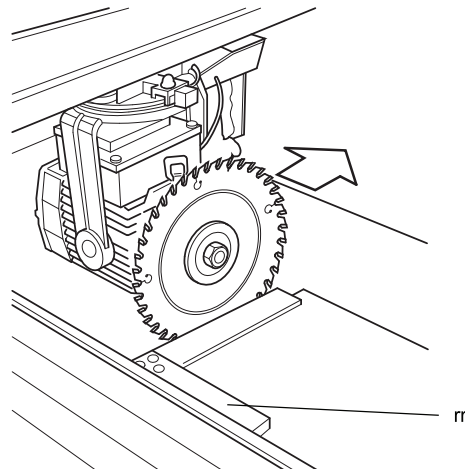


Рисунок 39

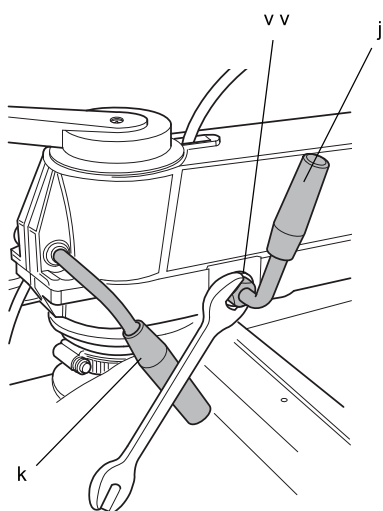


Рисунок 40

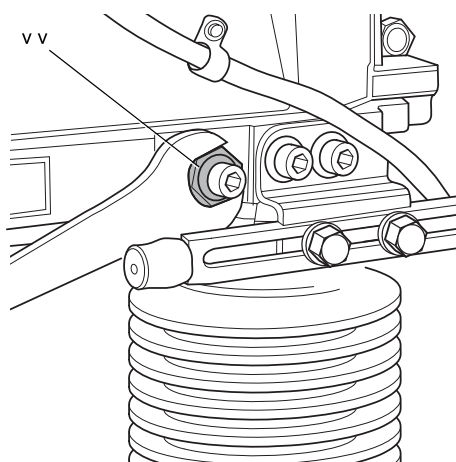


Рисунок 41

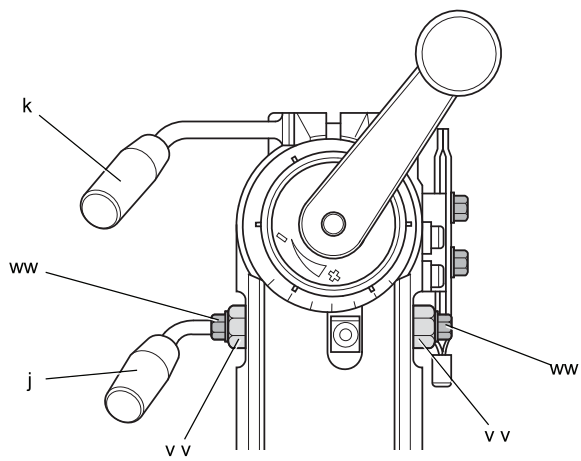


Рисунок 42

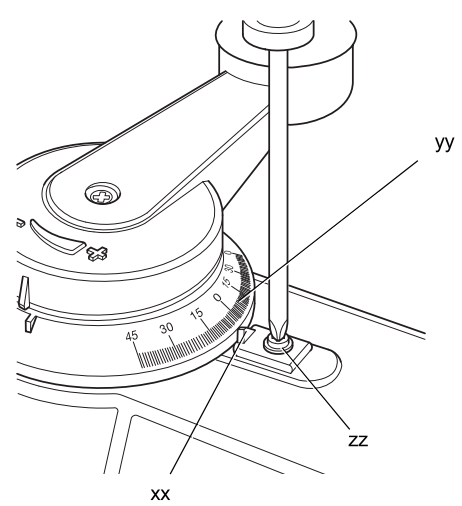


Рисунок 43

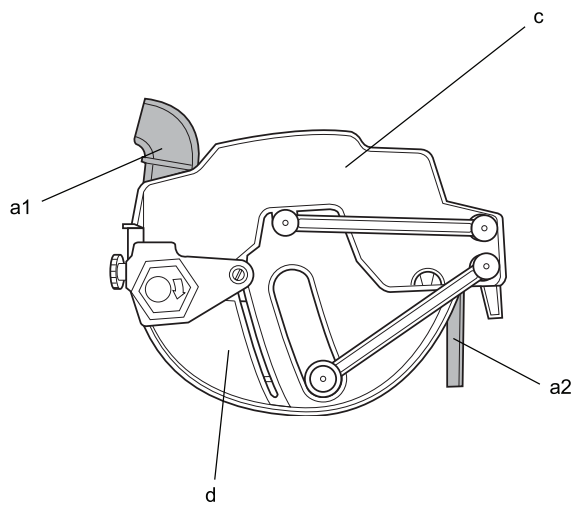


Рисунок 44

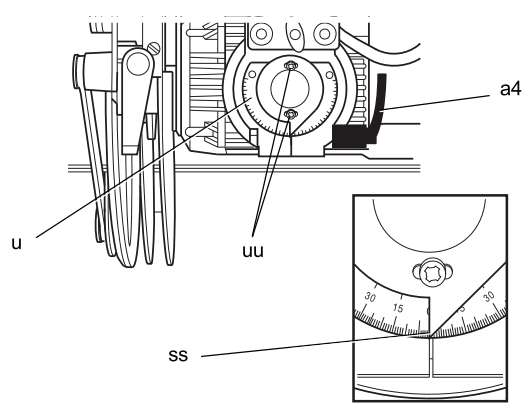


Рисунок 45

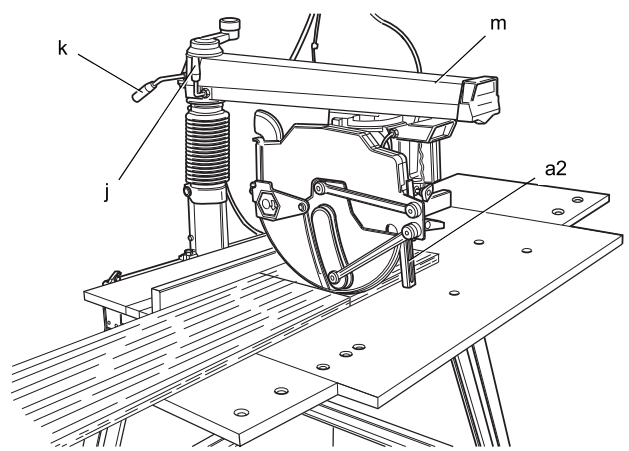


Рисунок 46

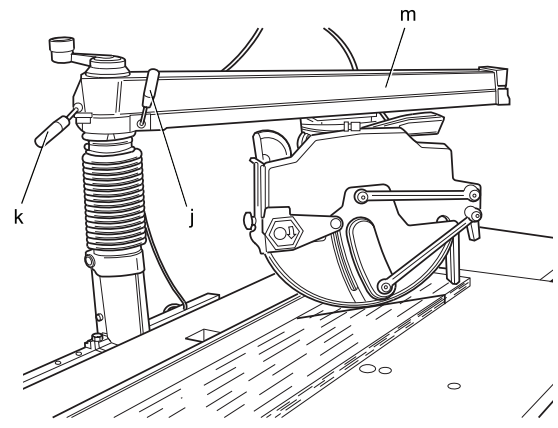


Рисунок 47

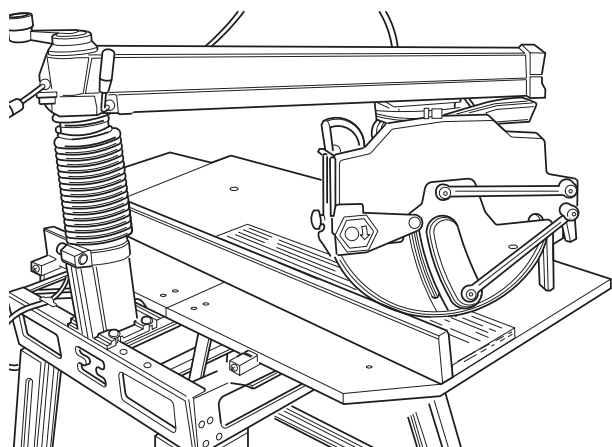


Рисунок 48

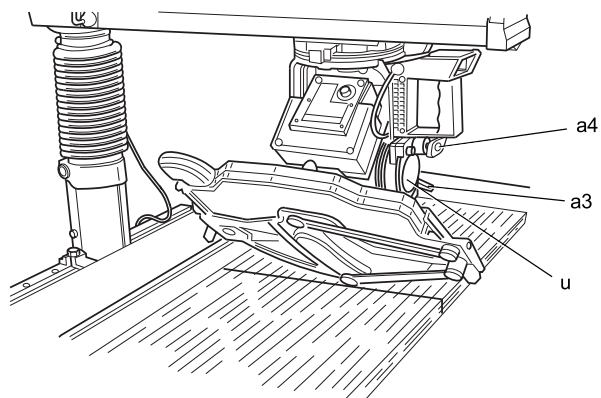


Рисунок 49

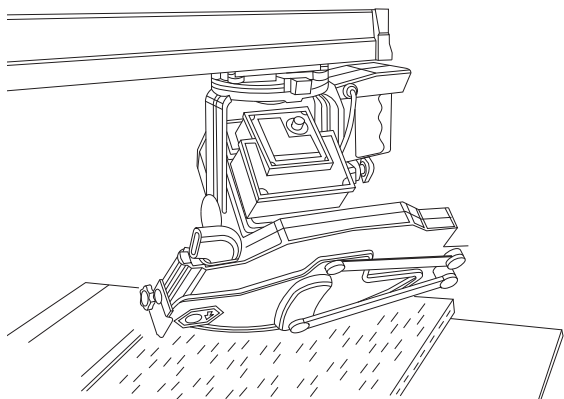


Рисунок 50

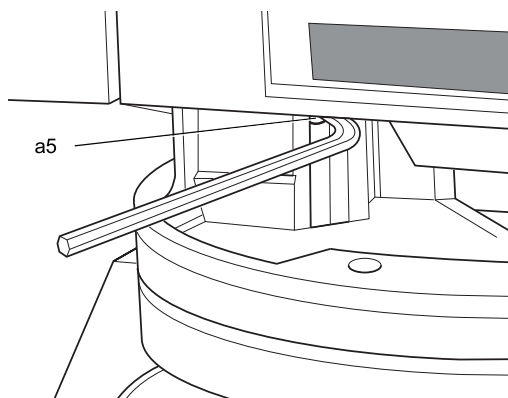


Рисунок 51

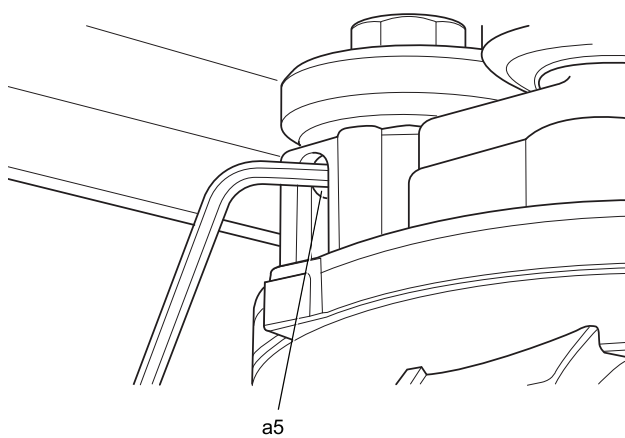
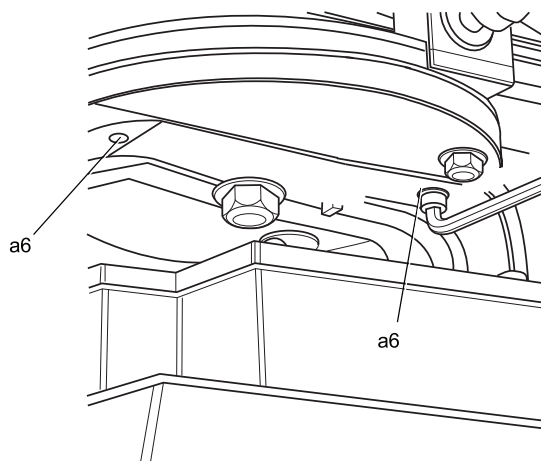
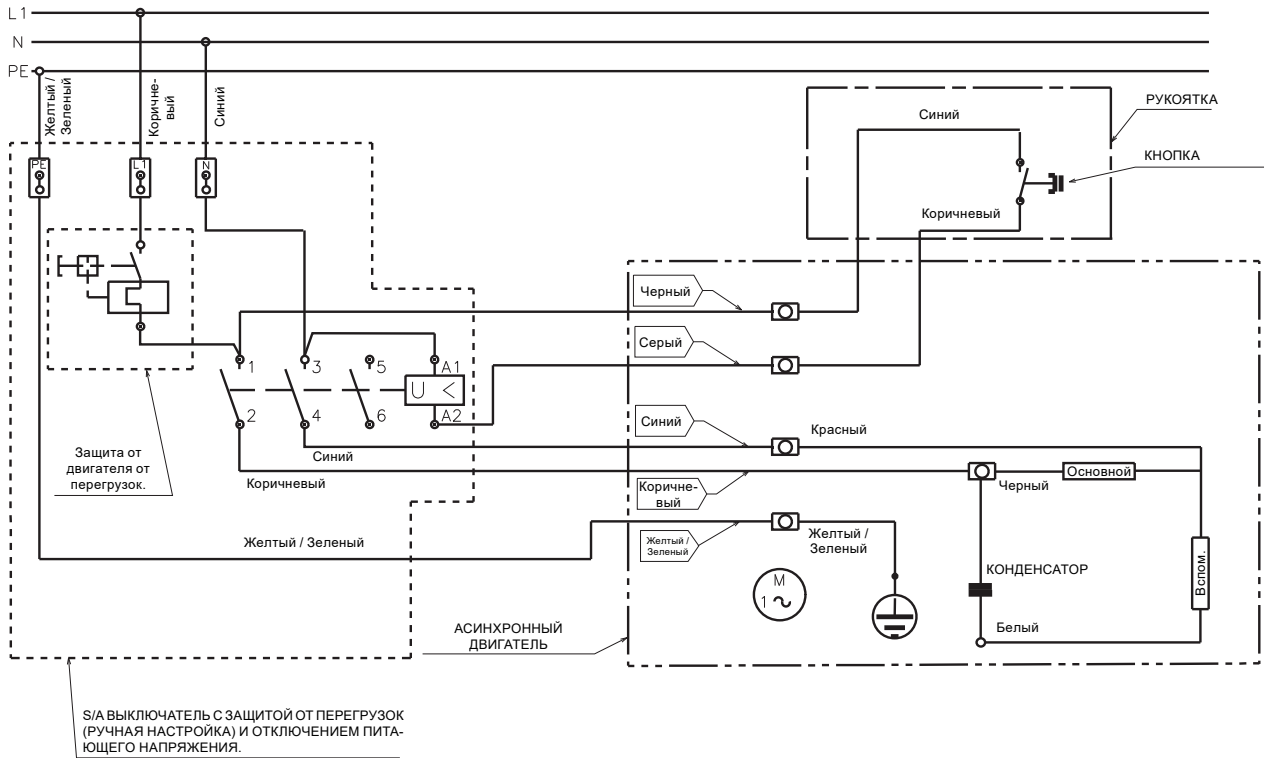


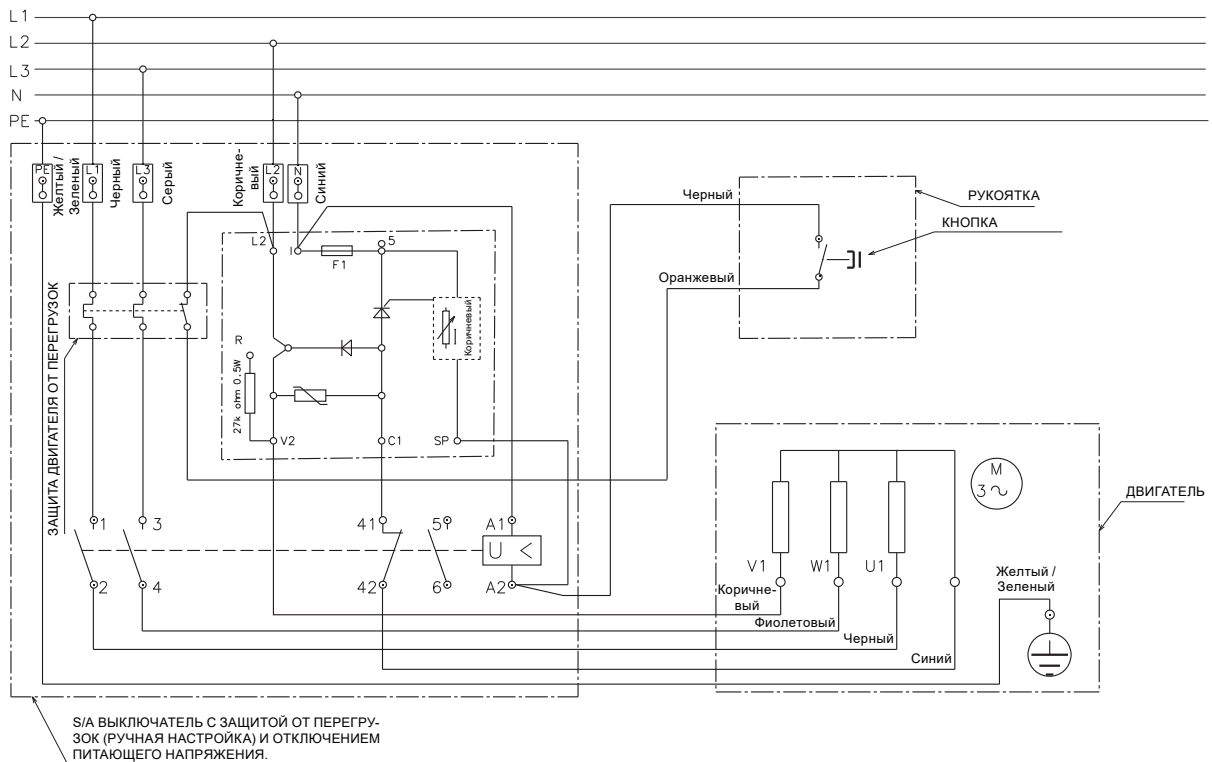
Рисунок 52



DW721KN



DW722KN



РАДИАЛЬНО-КОНСОЛЬНАЯ ПИЛА DW721KN, DW722KN

Поздравляем Вас!

Вы выбрали электрический инструмент фирмы DEWALT. Тщательная разработка изделий, многолетний опыт фирмы по производству электроинструментов, различные усовершенствования сделали электроинструменты DEWALT одними из самых надежных помощников для профессионалов.

Технические характеристики

		DW721KN	DW722KN
Потребляемая мощность	Вт	2000	3000
Выходная мощность	Вт	1580	2280
Тип		2	1
Напряжение питания	В	230	400
Диаметр пильного диска	мм	300	300
Диаметр посадочного отверстия	мм	30	30
Диаметр шпинделя	мм	20	20
Частота вращения			
на х. х., 50 Гц	об/мин	3000	3000
Частота вращения, 50 Гц	об/мин	2760	2650
Частота вращения			
на х. х., 60 Гц	об/мин	3600	–
Частота вращения, 60 Гц	об/мин	3380	–
Глубина реза под углом 90°	мм	90	90
Макс. поперечный рез под углом 0°	мм	507	507
Макс. глубина реза со скосом 45°			
вправо	мм	342	342
влево	мм	172	172
Глубина реза под углом 45°	мм	60	60
Макс. поперечный рез под углом 0°	мм	507	507
Макс. глубина реза со скосом 45°			
вправо	мм	247	247
влево	мм	272	272
Общие габариты	см	176x122x x77	176x122x x77
(с рабочим столом на ножках)	см	176x122x x147	176x122x x147
Переходник для пылесоса	мм	100	100
Рекомендуемые показатели пылеотвода			
Скорость воздушного потока в точке подключения	м/с	20	20
Метрический объемный расход	м³/ч	500	500

		DW721KN	DW722KN
Объем всасывания в точке подключения	Па	5000	2400
Отверстие пылеотвода	мм	100	100
Поперечное сечение	см²	78,5	78,5
Отверстие пылеотвода	мм	40	40
Поперечное сечение	см²	12,6	12,6
Вес	кг	115	115
Время торможения до полной остановки автоматического электронного тормоза пильного диска		< 10 сек.	< 10 сек.
Рабочий цикл	мин.	1'3"	1'3"
Степень защиты		IP5X	IP5X
Сумма величин вибрации (сумма векторов по трем осям), измеренных в соответствии со стандартом EN 61029-1:			
L_{pA} (звуковое давление)	дБ(А)	96,5	96,5
K_{pA} (погрешность звукового давления)	дБ(А)	3,0	3,0
L_{WA} (акустическая мощность)	дБ(А)	109,5	109,5
K_{WA} (погрешность акустической мощности)	дБ(А)	3,3	3,3
Сумма величин вибрации (сумма векторов по трем осям), измеренных в соответствии со стандартом EN 61029-1:			
Вибрационное воздействие, a_n =	м/с²	2,0	2,0
Погрешность K =	м/с²	1,5	1,5

ПРИМЕЧАНИЕ: Данные значения показателей уровня распространения не являются показателями уровня безопасности при работе инструментом. Несмотря на то, что существует соотношение между уровнями распространения и воздействия, это не является достоверным определением необходимости в дополнительных мерах предосторожности. В число факторов, влияющих на фактический уровень воздействия на оператора, входят особенности рабочего помещения и другие источники шума и т.д., а именно количество инструментов и других смежных процессов. Кроме того, допустимый уровень воздействия может варьироваться в разных странах. Однако данная информация поможет пользователю инструмента лучше определить степень безопасности и риска.

Определения: Предупреждения безопасности

Следующие определения указывают на степень важности каждого сигнального слова. Прочтите руководство по эксплуатации и обратите внимание на данные символы.



ОПАСНО: Означает чрезвычайно опасную ситуацию, которая **приводит к смертельному исходу или получению тяжелой травмы.**



ВНИМАНИЕ: Означает потенциально опасную ситуацию, которая **может привести к смертельному исходу или получению тяжелой травмы.**



ПРЕДУПРЕЖДЕНИЕ: Означает потенциально опасную ситуацию, которая **может привести к получению травмы легкой или средней тяжести.**

ПРЕДОСТЕРЕЖЕНИЕ: Означает ситуацию, **не связанную с получением телесной травмы**, которая, однако, **может привести к повреждению электроинструмента.**



Риск поражения электрическим током!



Огнеопасность!



Острые кромки!

Декларация соответствия ЕС ДИРЕКТИВА ПО МЕХАНИЧЕСКОМУ ОБОРУДОВАНИЮ



DW721KN, DW722KN

DEWALT заявляет, что продукты, обозначенные в разделе «Технические характеристики», разработаны в полном соответствии со стандартами: 2006/42/ЕС, EN 1870-17:2007.

Данные продукты также соответствуют Директиве 2004/108/ЕС. За дополнительной информацией обращайтесь по указанному

ниже адресу или по адресу, указанному на последней странице руководства.

Нижеподписавшееся лицо полностью отвечает за соответствие технических данных и делает это заявление от имени фирмы DEWALT

Хорст Гроссманн (Horst Grossmann)
Вице-президент по инженерным разработкам DEWALT, Richard-Klinger-Straße 11,
D-65510, Idstein, Germany
15.06.2009



ВНИМАНИЕ: Внимательно прочитайте руководство по эксплуатации для снижения риска получения травмы.

Общие инструкции по технике безопасности



ВНИМАНИЕ! При использовании электрических инструментов соблюдение правил по технике безопасности и следование данным инструкциям позволит снизить вероятность возникновения пожара, поражения электрическим током и получения травм.

Перед использованием данного электроинструмента внимательно прочтите настоящие инструкции и сохраните их для последующего использования.

СОХРАНИТЕ ДАННОЕ РУКОВОДСТВО ДЛЯ ПОСЛЕДУЮЩЕГО ОБРАЩЕНИЯ ИСПОЛЬЗОВАНИЯ

1. **Содержите рабочее место в чистоте.** Загромождение рабочей зоны и рабочего стола может стать причиной несчастного случая.
2. **Учитывайте особенности окружающей среды вокруг рабочего места.** Не подвергайте инструмент воздействию дождя. Не используйте инструмент во влажной среде. Обеспечьте хорошую освещенность рабочего места (250-300 Люкс). Не пользуйтесь инструментом, если существует риск возникновения пожара или взрыва,

т.е. рядом с легковоспламеняющимися жидкостями или газами.

3. **Защита от поражения электрическим током.** Во время работы не прикасайтесь к заземленным предметам (например, трубопроводам, радиаторам отопления, газовым плитам и холодильникам). При использовании электроинструмента в экстремальных условиях (например, высокая влажность, наличие металлической стружки и т.д.) следует усилить меры безопасности и пользоваться изолирующим трансформатором или автоматом, защищающим от утечек на землю.
4. **Не позволяйте посторонним лицам находиться в рабочей зоне.** Не позволяйте кому-либо, особенно детям, не участвующему в производственном процессе, касаться инструмента или удлинительного кабеля и не допускайте присутствия посторонних лиц в зоне проведения работ.
5. **Хранение неиспользуемых инструментов.** Не используемый инструмент должен храниться надежно запертым в сухом месте, недоступном для детей.
6. **Избегайте чрезмерной нагрузки инструмента.** Использование инструмента по назначению сделает работу более легкой и безопасной.
7. **Используйте специально предназначенный для данного вида работ инструмент.** Не используйте маломощные инструменты для выполнения работ, которые должны выполняться при помощи более мощных инструментов. Не используйте электроинструменты, не предназначенные для данного типа работ, например, циркулярные пилы для резки сучьев или бревен.
8. **Одевайтесь соответствующим образом.** Не надевайте свободную одежду или украшения, так как они могут быть захвачены движущимися частями инструмента. При работе вне помещений рекомендуется надевать обувь на нескользящей подошве. Используйте соответствующий головной убор, чтобы спрятать длинные волосы.
9. **Пользуйтесь средствами индивидуальной защиты.** Всегда работайте в защитных очках. Если во время работы образуется пыль или летучие твердые частицы обрабатываемого материала, используйте защитную маску или респиратор. Если эти частицы имеют достаточно высокую температуру, необходимо также надевать защитный передник. Всегда используйте средства защиты органов слуха. Всегда надевайте защитную каску.
10. **Подсоедините пылеудаляющее оборудование.** Если электроинструмент снабжен устройством сбора и удаления пыли, убедитесь, что данное устройство подключено и используется надлежащим образом.
11. **Бережно обращайтесь с электрическим кабелем. При отключении от сети питания, не выдёргивайте вилку из розетки за кабель.** Не подвергайте электрический кабель воздействию высокой температуры, масла и держите вдали от острых предметов и углов. Никогда не переносите электроинструмент, держа его за кабель.
12. **Безопасная работа.** По возможности используйте струбцины или тиски для фиксации обрабатываемой детали. Это более безопасно, чем прижимать заготовку руками, и позволяет освободить обе руки для управления инструментом.
13. **Не пытайтесь дотянуться до слишком удаленных поверхностей.** Всегда твердо стойте на ногах, сохраняя равновесие.
14. **Проверяйте исправность инструмента.** Содержите пыльные инструменты в хорошо заточенном и чистом состоянии, что повысит эксплуатационные показатели и сделает работу более безопасной. Соблюдайте инструкции по смазке и замене дополнительных принадлежностей. Выполняйте периодические осмотры инструмента и, если будет обнаружено повреждение, сдайте его на ремонт в авторизованный сервисный центр. Ручки и выключатели должны быть сухими, чистыми и не содержать следов масла и консистентной смазки.
15. **Отключение электроинструментов.** При не использовании инструмента, перед обслуживанием и во время замены дополнительных принадлежностей, та-

ких как пильные диски, сверла и фрезы, всегда отключайте электроинструмент от источника питания.

16. **Удалите регулировочные и гаечные ключи.** Перед включением электроинструмента всегда проверяйте, чтобы с него были удалены все регулировочные и гаечные ключи.
17. **Не допускайте непреднамеренного запуска.** При переноске электроинструмента не держите палец на выключателе. Перед подключением к источнику питания убедитесь, что инструмент выключен.
18. **Используйте удлинительный кабель, предназначенный для применения вне помещений.** Перед началом работы проверьте удлинительный кабель на наличие повреждений и при необходимости замените его. При работе электроинструментом на открытом воздухе всегда пользуйтесь удлинительным кабелем, предназначенным для применения вне помещений и имеющим соответствующую маркировку.
19. **Будьте внимательны.** Следите за тем, что Вы делаете. Руководствуйтесь здравым смыслом. Не пользуйтесь электроинструментом в состоянии усталости или под воздействием сильнодействующих лекарств или алкоголя.
20. **Проверяйте исправность деталей инструмента.** Перед использованием тщательно проверьте инструмент и электрический кабель, чтобы решить, будет ли он работать должным образом и сможет ли выполнить намеченную функцию. Проверьте центровку и качество крепления движущихся деталей, наличие повреждённых деталей, качество монтажа и любые другие условия, которые могут повлиять на работу инструмента. Поврежденные защитные кожухи или другие неисправные детали должны быть должным образом отремонтированы или заменены в авторизованном сервисном центре, если в данном руководстве по эксплуатации не указано иное. Ремонтируйте или заменяйте поврежденные или неисправные выключатели только в авторизованном сервисном центре. Не используйте электроинструмент, если его выключатель не устанавли-

вается в положение включения или выключения. Никогда не пытайтесь выполнить ремонт самостоятельно.



ВНИМАНИЕ! Использование любых принадлежностей или приспособлений, а также выполнение данным инструментом любых видов работ, не рекомендованных в данном руководстве по эксплуатации, может привести к несчастному случаю.

21. **Ремонт инструмента должен выполняться квалифицированным персоналом.** При работе данным электрическим инструментом должны соблюдаться все соответствующие правила техники безопасности. Ремонт инструмента должен выполняться только квалифицированным персоналом с использованием оригинальных запасных частей; несоблюдение данного указания может стать причиной серьезной травмы пользователя.

Дополнительные правила техники безопасности для работы радиально-консольными пилами

- Обеспечьте защиту источника электропитания с помощью подходящего плавкого предохранителя или автоматического выключателя.
- Регулярно очищайте от грязи и смазывающих веществ подшипниковые дорожки консоли и подшипники.
- Перед включением пилы убедитесь, что направляющий упор установлен правильно. Пильный диск не должен касаться заготовки до тех пор, пока вы не опустите пилу, потянув за рычаг.
- Всегда устанавливайте защиту пальцев так, чтобы она проходила через предварительно прорезанный паз в направляющем упоре и/или находилась на уровне 3 мм над поверхностью обрабатываемой заготовки.
- Регулярно проверяйте точность регулировок и вовремя корректируйте их.
- Убедитесь, что диск вращается в правильном направлении, а зубья направлены в сторону направляющего упора.

- Перед началом работы убедитесь, что все стопорные рукоятки надежно затянуты.
- Никогда не запускайте пилу, если установлены не все защитные элементы.
- Когда пила не используется, всегда устанавливайте на пильный диск защитный кожух.
- Всегда отключайте пилу от источника питания, если в данный момент она не используется, перед заменой диска или выполнением технического обслуживания.
- Используйте только правильно подобранные и острые пильные диски, изготовленные в соответствии со стандартом EN847-1 и с передним углом ± 5 мм.
- Никогда не используйте пильные диски, обозначенная максимальная скорость которых ниже частоты вращения шпинделя.
- Не используйте диски из быстрорежущей инструментальной стали.
- Рекомендуемый диаметр пильного диска приведен в таблице «Технические характеристики».
- Не заклинивайте никакими предметами крыльчатку вентилятора двигателя для удерживания вала двигателя.
- Перед использованием инструмента проверьте, что все защитные кожухи, тормоз, автовозврат и блокирующие устройства функционируют правильно. Не используйте электроинструмент, если данные устройства неисправны.
- При распиле круглой заготовки ВСЕГДА используйте соответствующий направляющий шаблон или треугольную направляющую, предотвращающие вращение заготовки.
- Не перегружайте электроинструмент. (Принудительная остановка или задержка может вызвать серьезное повреждение двигателя.) Перед началом резки дождитесь, пока двигатель наберет полные обороты.
- Никогда не поднимайте пилу за края рабочего стола.
- Не режьте цветные и черные металлы, а также любые изделия из камня или кирпича.
- Не наносите смазку на пильный диск во время его вращения.
- Не держите руки рядом с пильным диском, когда инструмент подключен к источнику питания.
- Во время работы не пытайтесь достать что-либо за пильным диском.
- Во время распила не подносите свои руки к пильному диску ближе, чем на 150 мм.
- Не используйте треснувшие или поврежденные диски.
- Заменяйте направляющий упор, если он поврежден и/или более не обеспечивает должной поддержки. Направляющий упор нуждается в периодической замене.
- ВСЕГДА обеспечивайте безопасную работу. Радиально-консольные пилы должны быть закреплены на полу болтами диаметром 8 мм и минимальной длиной 80 мм.



ВНИМАНИЕ! Закрепляйте круглые заготовки при помощи тисков или зажимов во избежание их вращения во время распила.

- Не используйте электроинструмент в местах, где температура воздуха ниже 5° или выше 40°C . Наиболее подходящая температура - 20°C .
- Операторы должны быть проинформированы о факторах, влияющих на интенсивность шумовыделения (например, использование пильных дисков, специально разработанных для уменьшения испускаемого шума и технического обслуживания электроинструмента). Сообщайте обо всех неисправностях инструмента, включая поврежденные защитные кожухи и пильные диски, по мере их обнаружения. Убедитесь, что оператор прошел специальное обучение по использованию, регулировке и эксплуатации инструмента.
- При распиловке древесины подсоединяйте пилу к устройству пылесборника. Всегда принимайте во внимание факторы, влияющие на образование пыли:
 - Тип обрабатываемого материала (при распиловке древесно-стружечной плиты образуется больше пыли, чем при распиловке древесины).

- Правильная регулировка пильного диска.
- Убедитесь, что местная вытяжная вентиляция, так же как вытяжные шкафы, отражатели и желоба, настроены должным образом.
- Всегда надевайте защитные перчатки при проведении технического обслуживания инструмента, работе с неотшлифованными заготовками или замене пильного диска.
- При отказе питающего напряжения при неработающем инструменте немедленно поднимите рукоятку, гарантируя автоматический возврат резака в исходное положение.



ВНИМАНИЕ! Поврежденные электрические кабели должны быть незамедлительно заменены.



ВНИМАНИЕ: Во избежание травмы, выключите инструмент и отсоедините его от источника электропитания, прежде чем устанавливать и демонтировать принадлежности, выполнять или изменять настройки, а также перед проведением ремонта. Убедитесь, что выключатель находится в положении ВЫКЛ. Непреднамеренный запуск инструмента может привести к получению травмы.

- Сообщите о неисправности и должным образом опишите состояние инструмента, чтобы предотвратить использование поврежденного инструмента другими пользователями.
- При блокировке пильного диска в результате аномального усилия подачи в процессе распила, выключите инструмент и отключите его от источника питания. Удалите заготовку и убедитесь, что пильный диск вращается свободно. Снова включите инструмент и начните новый распил с уменьшенным усилием подачи.

Остаточные риски

Следующие риски являются характерными при использовании радиально-консольных пил:

Несмотря на соблюдение соответствующих инструкций по технике безопасности и использование предохранительных устройств, некоторые остаточные риски невозможно полностью исключить. К ним относятся:

- Травмы в результате касания вращающихся частей.
- Ухудшение слуха.
- Риск несчастных случаев, вызванных незакрытыми частями вращающегося режущего диска.
- Риск получения травмы при смене диска.
- Риск защемления пальцев при снятии защитных кожухов.
- Ущерб здоровью в результате вдыхания пыли от распила древесины, в особенности, дуба, бука и ДВП.

Маркировка инструмента

На инструменте имеются следующие знаки:



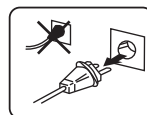
Перед использованием внимательно прочтите данное руководство по эксплуатации.



Используйте средства защиты органов слуха.



Надевайте защитные очки.



При повреждении электрокабеля немедленно отключите инструмент от источника питания.



Всегда отключайте инструмент от источника питания перед изменением настроек или проведением технического обслуживания.

Комплект поставки

Упаковка содержит:

- 1 Частично собранная радиально-консольная пила
- 2 Съёмные планки стола (1 правая, 1 левая)
- 2 Направляющих упора (1 правый, 1 левый)
- 2 Удлиняющих элемента рабочего стола (1 правый, 1 левый)
- 1 Кожух пылесборника
- 1 Коробка:

- 1 Стол на ножках (4 ножки, 4 рейки, 24 болта М8х16, 24 гайки М8 и 48 плоских шайб D8)
 - 1 Набор принадлежностей в пакете:
 - 1 Гаечный ключ 10/13 мм
 - 1 Гаечный ключ 22 мм
 - 1 Торцевой гаечный ключ 13 мм
 - 4 Шестигранных ключа (3, 4, 5, 6 мм)
 - 1 Рукоятка регулировки высоты консоли
 - 1 Винт с головкой под крестообразный шлиц М4.2 х 16
 - 4 Удлиняющих элемента рабочего стола
 - 19 Болтов М8 х 25
 - 19 Плоских шайб D8
 - 19 Гаек М8
 - 1 Резиновый вкладыш
 - 6 Деревянных вставок
 - 3 Винта М8 х 16
 - 3 Шайбы D8
 - 1 Руководство по эксплуатации
 - 1 Чертеж инструмента в разобранном виде
- Проверьте инструмент, детали и дополнительные приспособления на наличие повреждений, которые могли произойти во время транспортировки.
 - Перед началом работы необходимо внимательно прочитать настоящее руководство и принять к сведению содержащуюся в нем информацию.

Описание (Рис. 1)



ВНИМАНИЕ: Ни в коем случае не модифицируйте электроинструмент или какую-либо его деталь. Это может привести к получению травмы или повреждению инструмента.

- a. Клавиша пускового выключателя
- b. Рукоятка
- c. Верхний защитный кожух
- d. Нижний защитный кожух
- e. Стационарная поверхность рабочего стола
- f. Поперечины
- g. Ножка рабочего стола
- h1. Левый направляющий упор (малый)
- h2. Правый направляющий упор (большой)
- i. Кожух пылесборника

- j. Поворотная рукоятка фиксатора консоли
- k. Зажимная рукоятка установки угла скоса
- l. Рукоятка регулировки высоты консоли
- m. Консоль
- n. Торцевая крышка консоли
- o. Кабель
- p. Выпускное отверстие пылеотвода
- q. Упор резака
- г. Двигатель
- s1. Левая съемная планка стола
- s2. Правая съемная планка стола
- t1. Левый удлиняющий элемент стола
- t2. Правый удлиняющий элемент стола
- u. Градуированная шкала угла наклона
- v. Блок резака на роликовых дорожках
- w. Расцепитель нулевого напряжения
- x. Электронный блок управления

НАЗНАЧЕНИЕ

Радиально-консольная пила была разработана для профессиональной деревообработки. Данный инструмент отличается высокой точностью и может быть легко и быстро настроен для выполнения поперечных распилов, распилов под углом или со скосом. Для повышения надёжности все основные узлы инструмента оснащены как фиксатором, так и блокирующим механизмом. Вы также можете воспользоваться справочными чертежами, имеющимися в данном руководстве. Данная пила разработана для использования пильных дисков диаметром 300 мм с зубьями с твердосплавными напайками.

НЕ ИСПОЛЬЗУЙТЕ инструмент во влажных условиях или при наличии в окружающем пространстве легко воспламеняющихся жидкостей или газов.

Радиально-консольная пила является профессиональным электроинструментом.

НЕ РАЗРЕШАЙТЕ детям прикасаться к инструменту. Неопытные пользователи должны использовать данный инструмент под руководством опытного инструктора.

Электробезопасность

Электрический двигатель рассчитан на работу только при одном напряжении электросети. Следите за напряжением электри-

ческой сети, оно должно соответствовать величине, обозначенной на информационной табличке электроинструмента.



Поврежденный кабель должен заменяться специально подготовленным кабелем, который можно получить в сервисной организации DEWALT.

Использование удлинительно-го кабеля

Используйте удлинительный кабель только в случае крайней необходимости! Всегда используйте удлинительные кабели установленного образца, соответствующие входной мощности данного электроинструмента (см. раздел «Технические характеристики»). При использовании кабельного барабана всегда полностью разматывайте кабель. Максимальная длина кабеля 30 м.

ОДНОФАЗНЫЕ ЭЛЕКТРИЧЕСКИЕ МАШИНЫ

Всегда используйте 3-х жильные удлинительные кабели установленного образца, соответствующие входной мощности данного электроинструмента (см. раздел «Технические характеристики»). Минимальный размер проводника должен составлять 1,5 мм².

ТРЕХФАЗНЫЕ ЭЛЕКТРИЧЕСКИЕ МАШИНЫ

Убедитесь, что кабель снабжен СЕЕ штепселем промышленного образца 16 А / 5 штырьковый разъем (должен быть подключен нулевой провод) в соответствии со стандартом IEC 60309.

Перепады напряжения

При бросках тока возникают кратковременные перепады напряжения. Недостаточные параметры электропитания могут привести к сбоям в работе другого оборудования.

Если полное электрическое сопротивление системы ниже 0,25 Ω, вероятность возникновения помех крайне мала.

Розетки, используемые с данными инструментами, должны быть снабжены плавкими предохранителями 16 Ампер, имеющими инертные характеристики.

СБОРКА И РЕГУЛИРОВКА



ВНИМАНИЕ: Во избежание травмы, выключите инструмент и отсоедините его от источника электропитания, прежде чем устанавливать и демонтировать принадлежности, выполнять или изменять настройки, а также перед проведением ремонта. Убедитесь, что выключатель находится в положении ВЫКЛ. Непреднамеренный запуск инструмента может привести к получению травмы.



ВНИМАНИЕ: Для достижения наилучшей производительности Вашей пилы очень важно следовать всем ниже описанным процедурам.

Сборка и настройка

УСТАНОВКА РУКОЯТКИ РЕГУЛИРОВКИ ВЫСОТЫ КОНСОЛИ (РИС. 1, 2)

1. Установите регулятор высоты консоли (l), используя крестовой винт.

ПРИМЕЧАНИЕ: Для регулировки высоты необходимо, чтобы рукоятка автовозврата была подвижной.

2. Поднимите рукоятку регулировки высоты консоли, открывая доступ к некоторым деталям под двигателем.

СБОРКА РАБОЧЕГО СТОЛА НА НОЖКАХ (РИС. 1, 3, 4)

Элементы рабочего стола и крепежные приспособления упакованы отдельно.

1. Извлеките из упаковки все элементы.
2. Зафиксируйте консоль при помощи зажимной рукоятки (k).
3. Наклоните инструмент назад и аккуратно положите его так, чтобы опорная стойка лежала на полу.
4. Подложите деревянный брусок (y) под край стола (РИС. 3).

5. Используя винты, гайки и шайбы из пакета, закрепите ножки (g), как показано на рисунке.

ПРИМЕЧАНИЕ: Не затягивайте туго.

6. Установите поперечины (f) (РИС. 4).
7. Крепко затяните все крепежные элементы.
8. Установите инструмент в вертикальное положение.



ВНИМАНИЕ: Инструмент должен стоять ровно и быть устойчивым.

ВАЖНО: При сборке и установке рабочего стола с пилой Вам может понадобиться дополнительная помощь.

УСТАНОВКА АВТОМАТИЧЕСКОГО ВОЗВРАТА (РИС. 1, 5-10)

1. Автоматический возврат поставляется частично собранным, как показано на рис. 5.
2. Частично открутите стопорный винт (z) шестигранным ключом 6 мм, позволяя системе автовозврата вращаться (РИС. 6).
3. Разблокируйте резак (РИС. 7).
4. Поверните автовозврат. Вставьте второй винт (aa).

ПРИМЕЧАНИЕ: Не затягивайте туго (РИС. 8).

5. Настройте автовозврат, установив его на одну линию с блоком резака (v) (РИС. 1, 9).
6. Ограничитель перемещения упора резака должен быть отрегулирован таким образом, чтобы подшипники упора резака не касались задней части дорожек. Отрегулируйте ограничитель перемещения упора (bb) таким образом, чтобы хвостовая часть резинового упора (cc) примыкала к задней части корпуса замка (РИС. 10).



ВНИМАНИЕ: Резак должен быть всегда заблокирован в исходном положении.

7. Затяните все винты.

По вопросу приобретения дополнительных принадлежностей обращайтесь к Вашему дилеру.

УСТАНОВКА УДЛИНЯЮЩИХ ЭЛЕМЕНТОВ РАБОЧЕГО СТОЛА (РИС. 1, 11-18)

1. С каждой стороны стационарной части рабочего стола (e), установите 2 опоры (dd) удлиняющих элементов, используя болты М8 х 25 (РИС. 11).
2. Установите на опору удлиняющий элемент (t) (РИС. 12). Установите второй удлиняющий элемент.
3. Убедитесь, что все удлиняющие элементы находятся на одном уровне со

стационарной частью рабочего стола, и надежно затяните болты (вручную).



ВНИМАНИЕ: Удлиняющие элементы **ДОЛЖНЫ** быть на одном уровне с поверхностью рабочего стола.

4. Вставьте 3 деревянных штыря в малый левый направляющий упор (h1) и 3 штыря в большой правый направляющий упор (h2) (РИС. 1, 13).
5. Совместите штыри левого направляющего упора с отверстиями на левой стороне стационарной поверхности рабочего стола и плотно прижмите упор к столу (РИС. 14).
6. Повторите с правым направляющим упором.
7. Совместите оборотную сторону левой съемной планки стола (s1) со штырями левого направляющего упора и плотно прижмите планку к упору (РИС. 15). Используя торцевой гаечный ключ, затяните зажим рабочего стола (ee) (РИС. 16).
8. Вставьте в левую съемную планку стола с оборотной стороны винт М8 х 25 и шайбу D8 и надежно затяните (РИС. 17, 18).
9. Повторите с оборотной стороной правой съемной планки стола.

УСТАНОВКА КОЖУХА ПЫЛЕСБОРНИКА (РИС. 19, 20)

1. Установите отверстие пылеотвода в позицию за опорной стойкой.
2. Вставьте в отверстие пылеотвода и отверстия основания 3 винта 3 М8 х 16 и шайбы D8.
3. Затяните все 3 винта гайками М8, используя торцевой гаечный ключ 13 мм и разводной гаечный ключ.

УСТАНОВКА ДЕРЖАТЕЛЯ КАБЕЛЯ (РИС. 21, 22)

1. Открутите крестовой винт (ff).
2. Установите держатель кабеля (gg) и закрутите крестовой винт.
3. Отсоедините фиксаторы кабеля (hh, ii), расположенные на консоли, и, закрепив в них кабель, установите их на прежнее место.



ВНИМАНИЕ: Проверьте, свободно ли движется консоль в вертикальной и горизонтальной плоскости.

УСТАНОВКА ЭЛЕКТРОННОГО БЛОКА УПРАВЛЕНИЯ (РИС. 23)

Подключения к сети через электронный блок управления (x) с обесточивающим выключателем (w), устройством торможения и устройством защиты от перегрузки двигателя с автоматическим возвратом в исходное положение.

1. Снимите гайки с винтов (jj) на задней поверхности блока (x).
2. Установите блок на задней части стола, слева от опорной стойки, и вставьте винты в соответствующие отверстия.
3. Наденьте на концы винтов гайки и затяните их.

УСТАНОВКА ПИЛЬНОГО ДИСКА (РИС. 24-33)

1. Убедитесь, что консоль находится в положении 0° и поднимите консоль (m) вверх (РИС. 24).
2. Ослабьте винт защитного кожуха (kk) и поднимите защитный кожух (d) (РИС. 25).
3. Удерживая шпиндель с помощью шестигранного ключа 6 мм, гаечным ключом 13 мм открутите винт пильного диска (ll) и внешний фланец (mm), поворачивая ключ в направлении по часовой стрелке (РИС. 26).
4. Снимите со шпинделя пильный диск и установите его в прорезь (nn) направляющего упора стола. Зубья диска **НЕ ДОЛЖНЫ** касаться шпинделя (РИС. 27, 28).
5. Разблокируйте резак и отведите его вперед, чтобы изъять пильный диск из прорези (nn). Вставьте в прорезь (nn) новый пильный диск (oo) и медленно верните резак в исходное (заблокированное) положение, следя за тем, чтобы зубья диска не коснулись шпинделя (РИС. 29-31).
6. Установите новый пильный диск на внутренний фланец (gg). Установите на шпиндель внешний фланец. Удерживая шпиндель с помощью шестигранного ключа 6 мм, гаечным ключом 13 мм затяните винт пильного диска и внешний фланец (РИС. 32).

7. Опустите защитный кожух, совмещая отверстие в кожухе с винтом кожуха, и затяните винт (РИС. 33).
8. Резак готов к работе.



ВНИМАНИЕ: Зубья нового пильного диска очень острые и могут представлять опасность.



ВНИМАНИЕ: Направление вращения показано стрелкой на двигателе.



ВНИМАНИЕ: Убедитесь, что шайба гайки вплотную прилегает к внешнему фланцу.

ПРОВЕРКА ВЗАИМНОЙ ПАРАЛЛЕЛЬНОСТИ КОНСОЛИ И ПОВЕРХНОСТИ РАБОЧЕГО СТОЛА (РИС. 1, 34)

1. Опустите пильный диск (oo), чтобы он едва касался рабочего стола (e).
2. Поднимите рукоятку фиксатора (j) и зажимную рукоятку установки угла скоса (k).
3. Проведите диск через направляющий упор и, поворачивая консоль, проследите скольжение пильного диска по всей ширине рабочего стола.
4. Повторите процедуру, установив пильный диск в заднее положение, и отрегулируйте положение заднего болта, если это необходимо.

ПРОВЕРКА ВЗАИМНОЙ ПЕРПЕНДИКУЛЯРНОСТИ ПИЛЬНОГО ДИСКА И ПОВЕРХНОСТИ РАБОЧЕГО СТОЛА (РИС. 1, 35-37)

1. Установите консоль (m) в центральное положение.
2. Приставьте стальной уголок (rr) к пильному диску (РИС. 35).
3. При необходимости регулировки выполните следующие действия:
 - a. Отсоедините индикатор наклона диска (tt), ослабив два винта (uu) (РИС. 36).
 - b. Ослабьте все три болта с шестигранной головкой, как показано на рис. 37.
 - c. Вставьте шестигранный ключ в вал двигателя и легким постукиванием добейтесь перпендикулярности пильного диска и стального уголка.
4. Крепко затяните все крепежные элементы.



ВНИМАНИЕ: Особенно важно надежно затянуть центральный установочный винт с шестигранной головкой.

5. Установите на место индикатор наклона диска (tt), передвинув указатель (ss) на 0°.

ПРОВЕРКА ПЕРПЕНДИКУЛЯРНОСТИ ПОДАЧИ К НАПРАВЛЯЮЩЕМУ УПОРУ ПРИ ПОПЕРЕЧНОМ РАСПИЛЕ (РИС. 38-42)

1. Подведите пильный диск к направляющему упору (РИС. 38).
2. Поместите уголок (rr) на деревянный брусок и плотно прижмите к направляющему упору так, чтобы он едва касался пильного диска, как показано на рисунке.
3. Потяните диск на себя, чтобы проверить параллельность диска и уголка.
4. При необходимости регулировки выполните следующие действия:
 - a. Переведите рукоятку фиксатора консоли (j) в положение 0° и отпустите зажимную рукоятку установки угла скоса (k), как показано на рис. 39.
 - b. Ослабьте контргайки (vv) с каждой стороны консоли (m), как показано на рис. 40.
5. Чтобы отрегулировать консоль (m) влево, ослабьте болт (ww) с правой стороны консоли и затяните болт, находящийся с противоположной стороны (РИС. 41).
6. Чтобы отрегулировать консоль (m) вправо, ослабьте болт (ww) с левой стороны консоли и затяните болт, находящийся с противоположной стороны.
7. Регулировку производите небольшими шагами, проверяя результат регулировки после каждой операции, произведенной при помощи рукояток (j, k).



ВНИМАНИЕ: Не затягивайте болты слишком туго.

8. Затяните контргайки (vv).
9. Переведите указатель (xx) шкалы наклона (yy) в положение 0° (РИС. 42).

Сборка и установка защитного кожуха (Рис. 43)

Защитный кожух – это многофункциональное приспособление, которое выполняет следующие защитные функции:

- Верхний кожух (c) и подпружиненный нижний кожух (d) полностью защищают пильный диск.
- Переходник для пылесоса (a1).
- Регулируемая рейка для защиты пальцев (a2) при поперечном распиле.

ГРАДУИРОВАННАЯ ШКАЛА УГЛА НАКЛОНА (РИС. 44)

Убедитесь, что шкала угла наклона (u) показывает 0° при вертикальном распиле. В случае необходимости ослабьте винты (uu) и установите указатель напротив отметки 0°.

ГРАДУИРОВАННАЯ ШКАЛА УГЛА СКОСА (РИС. 42)

Убедитесь, что шкала угла скоса (yy) показывает 0° при вертикальном распиле. С помощью винта (zz) установите указатель (xx) напротив отметки 0°. Консоль имеет предварительно установленные положения: 45° вправо и влево и 0°.

ЭКСПЛУАТАЦИЯ

Инструкции по использованию



ВНИМАНИЕ:

- Всегда следуйте указаниям действующих норм и правил безопасности.
- Убедитесь, что распиливаемая заготовка надёжно закреплена на месте.
- Не оказывайте повышенное давление на инструмент и не прилагайте боковое усилие к пильному диску.
- Не перегружайте инструмент.



ВНИМАНИЕ:

- Используйте пильные диски соответствующего типа. Не используйте чрезмерно изношенные пильные диски. Максимальная скорость вращения инструмента не должна превышать предельно допустимую скорость пильного диска.

- Не пытайтесь распиливать очень мелкие детали.
- Не форсируйте режим резки. Не прилагайте чрезмерные усилия.
- Перед началом резки дождитесь, пока двигатель наберет полные обороты.
- Убедитесь, что все фиксаторы и зажимы надежно закреплены.
- Никогда не запускайте пилу, если не установлены защитные кожухи.
- Никогда не поднимайте инструмент за верхнюю поверхность рабочего стола.
- Всегда проверяйте соответствие прорези на рабочем столе.
- Используйте уголок для проверки положения и типа направляющего упора.

ВКЛЮЧЕНИЕ И ВЫКЛЮЧЕНИЕ (РИС. 1)

Выключатель Вашей радиально-консольной пилы выполняет несколько функций:

- **Отключение питающего напряжения:** при пропадании питающего напряжения для включения инструмента необходимо заново нажать выключатель.
- **Защита двигателя от перегрузок:** в случае перегрузки двигатель отключается от питающей сети. Если это произошло, дайте возможность двигателю остыть в течение 10 минут и нажмите кнопку сброса.
- **Электрический тормоз:** после выключения инструмента тормозная система остановит пильный диск в течение 10 секунд.
- Выключатель имеет только функции включения.

Чтобы включить инструмент, нажмите на зеленую клавишу (а) в рукоятке (b). При отпускании клавиши инструмент выключается автоматически.

ВЫПОЛНЕНИЕ ПРОБНОГО РЕЗА (РИС. 1)

1. При замкнутом фиксаторе консоли (j) затяните зажимную рукоятку (k), устанавливая пильный диск для прямого поперечного реза под углом 0°.
2. Опустите консоль так, чтобы пильный диск почти касался поверхности стола.

3. Положите заготовку вплотную к передней стороне направляющего упора.
4. Включите инструмент, опустите консоль и сделайте небольшую канавку на поверхности рабочего стола.
5. Потяните пильный диск на себя, делая вертикальный разрез в деревянном направляющем упоре и заготовке.
6. Верните пильный диск в исходное положение и выключите инструмент.
7. Проверьте вертикальность реза (точный угол 90°) и при необходимости проведите дополнительные настройки.

Основные типы разрезов (Рис. 45-53)



ВНИМАНИЕ: Зубья нового пильного диска очень острые и могут представлять опасность.

ПОПЕРЕЧНЫЙ РАСПИЛ (РИС. 45)

1. Установите консоль под прямым углом к направляющему упору.
2. Установите рукоятку фиксатора консоли (j) на позицию 0° и затяните зажимную рукоятку (k).
3. Опустите пильный диск.
4. Отрегулируйте рейку защиты пальцев (a2), чтобы она почти касалась заготовки.
5. Если на поверхности стола нет канавки, сделайте её, как было описано выше.
6. Прижмите заготовку к направляющему упору, держа руки на безопасном расстоянии от линии хода пильного диска.
7. Включите инструмент и медленно проведите пильный диск через направляющий упор и заготовку.
8. Верните пильный диск в исходное положение и выключите инструмент.

РАСПИЛ ПОД УГЛОМ (РИС. 46, 47)

1. Поднимите рукоятку фиксатора (j) и зажимную рукоятку установки угла скоса (k).
2. Поверните консоль на необходимый угол в соответствии со шкалой угла скоса.
3. Для достижения угла 45° влево или вправо заблокируйте рукоятку фиксатора консоли (j) и зажимную рукоятку (k).
4. Для установки консоли на промежуточный угол используйте только зажимную рукоятку установки угла скоса.

5. Далее следуйте указаниям для поперечного пропила.

РАСПИЛ ПОД НАКЛОНОМ (РИС. 45, 48)

1. Установите консоль как при поперечном распиле.
2. Поднимите пильный диск над рабочим столом.
3. Отпустите зажимную рукоятку (а3) и вытяните фиксатор наклона (а4).
4. Наклоните двигатель на необходимый угол в соответствии со шкалой угла наклона.
5. Для достижения угла 45° вправо заблокируйте фиксатор наклона (а4) зажимной рукояткой (а3).
6. Для установки консоли на промежуточный угол используйте только зажимную рукоятку установки угла наклона.
7. Далее действуйте как при поперечном пилении под прямым углом.

КОМБИНИРОВАННОЕ ПИЛЕНИЕ (РИС. 47)

Комбинированное пиление является комбинацией пиления под углом и под наклоном.

1. Установите нужный угол наклона.
2. Поверните консоль на необходимый угол скоса.
3. Следуйте указаниям для пиления со скосом.

ТЕХНИЧЕСКОЕ ОБСЛУЖИВАНИЕ

Ваш электроинструмент DEWALT рассчитан на работу в течение продолжительного времени при минимальном техническом обслуживании. Срок службы и надежность инструмента увеличивается при правильном уходе и регулярной чистке.

ПРИМЕЧАНИЕ: Механический тормоз не нуждается в техническом обслуживании.

ВАЖНО: Заменяйте стационарную поверхность рабочего стола и направляющий упор по мере их износа.



ВНИМАНИЕ: Во избежание травмы, выключите инструмент и отсоедините его от источника электропитания, прежде чем устанавливать и демонтировать принадлежности, выполнять или изменять настройки, а также перед проведением ремонта. Убедитесь, что пусковой выключатель находится в положении ВЫКЛ. Непреднамеренный запуск инструмента может привести к получению травмы.



ВНИМАНИЕ: Изношенные пильные диски заменяйте на новые или заточенные диски.

Регулировка подшипников роликовых дорожек резака (Рис. 49-52)

Если при движении резака по роликовым дорожкам наблюдается боковое смещение, подшипники требуют дополнительной регулировки:

1. Переведите блок резака вперед до конца роликовых дорожек и зафиксируйте в этом положении (РИС. 49).
2. Ослабьте стопорные винты (а5) (РИС. 50, 51).
3. Используя шестигранный ключ, медленно поворачивайте подшипники (а6), пока не будет устранено боковое смещение (РИС. 52).
4. Затяните винты (а5), следя за тем, чтобы резак автоматически вернулся в исходное положение.



Смазка

Ваш электроинструмент не требует дополнительной смазки.



Чистка

Перед использованием внимательно проверьте верхнее ограждение диска, подвижное нижнее ограждение, а также трубку отвода стружки, убедившись в том, что все это работает должным образом. Убедитесь в том, что опилки, пыли или частицы обрабатываемого материала не мешали

выполнению работ. Если фрагменты обрабатываемого материала застряли между лезвием пилы и ограждением, выключите инструмент, отключите инструмент от сети и следуя инструкциям раздела **Установка диска пилы** удалите застрявшие фрагменты и установите на место диск.



ВНИМАНИЕ: Выдувайте грязь и пыль из корпуса инструмента сухим сжатым воздухом по мере видимого скопления грязи внутри и вокруг вентиляционных отверстий. Выполняйте очистку, надев средство защиты глаз и респиратор утвержденного типа.



ВНИМАНИЕ: Никогда не используйте растворители или другие агрессивные химические средствами для очистки неметаллических деталей инструмента. Эти химикаты могут ухудшить свойства материалов, примененных в данных деталях. Используйте ткань, смоченную в воде с мягким мылом. Не допускайте попадания какой-либо жидкости внутрь инструмента; ни в коем случае не погружайте какую-либо часть инструмента в жидкость.



ВНИМАНИЕ: Чтобы снизить риск получения травмы, регулярно очищайте верхнюю часть стола.



ВНИМАНИЕ: Чтобы снизить риск получения травмы, регулярно очищайте систему для сбора пыли.



Пылеудаление



ВНИМАНИЕ: Всегда используйте пылеудаляющее устройство, разработанное в соответствии с действующими нормативами, касающимися выбросов пыли. Скорость воздушного потока от подключенной внешней системы должна составлять 20 м/с +/- 2 м/с. Эта скорость должна измеряться в точке соединения вентиляционного канала с инструментом (в точке соединения), инструмент должен быть подключен, но не должен при этом работать.

Транспортировка

Перед транспортировкой инструмента убедитесь, что резак заблокирован. Помните, что рабочий стол не предназначен для поднимания инструмента. Для переноски инструмента всегда используйте вилочный подъемник. Для безопасного подъема инструмента установите вилчатый захват под нижней поперечиной рабочего стола.

Дополнительные принадлежности



ВНИМАНИЕ: Поскольку принадлежности, отличные от тех, которые предлагает DEWALT, не прошли тесты на данном изделии, то использование этих принадлежностей может привести к опасной ситуации. Для снижения риска получения травмы пользуйтесь только рекомендованными DEWALT принадлежностями.

По вопросу приобретения дополнительных принадлежностей обращайтесь к Вашему дилеру.

Рекомендуемые пыльные диски DW721 / DW722 - DT4303

Защита окружающей среды



Раздельный сбор. Данное изделие нельзя утилизировать вместе с обычными бытовыми отходами.

Если однажды Вы захотите заменить Ваше изделие DEWALT или Вы больше в нем не нуждаетесь, не выбрасывайте его вместе с бытовыми отходами. Отнесите изделие в специальный приемный пункт.



Раздельный сбор изделий с истекшим сроком службы и их упаковок позволяет пускать их в переработку и повторно использовать. Использование переработанных материалов помогает защищать окружающую среду от загрязнения и снижает расход сырьевых материалов.

Местное законодательство может обеспечить сбор старых электроинструментов отдельно от бытового мусора на муниципальных свалках отходов, или Вы можете

сдавать их в торговом предприятии при покупке нового изделия.

Фирма DEWALT обеспечивает прием и переработку отслуживших свой срок изделий DEWALT. Чтобы воспользоваться этой услугой, Вы можете сдать Ваше изделие в любой авторизованный сервисный центр, который собирает их по нашему поручению.

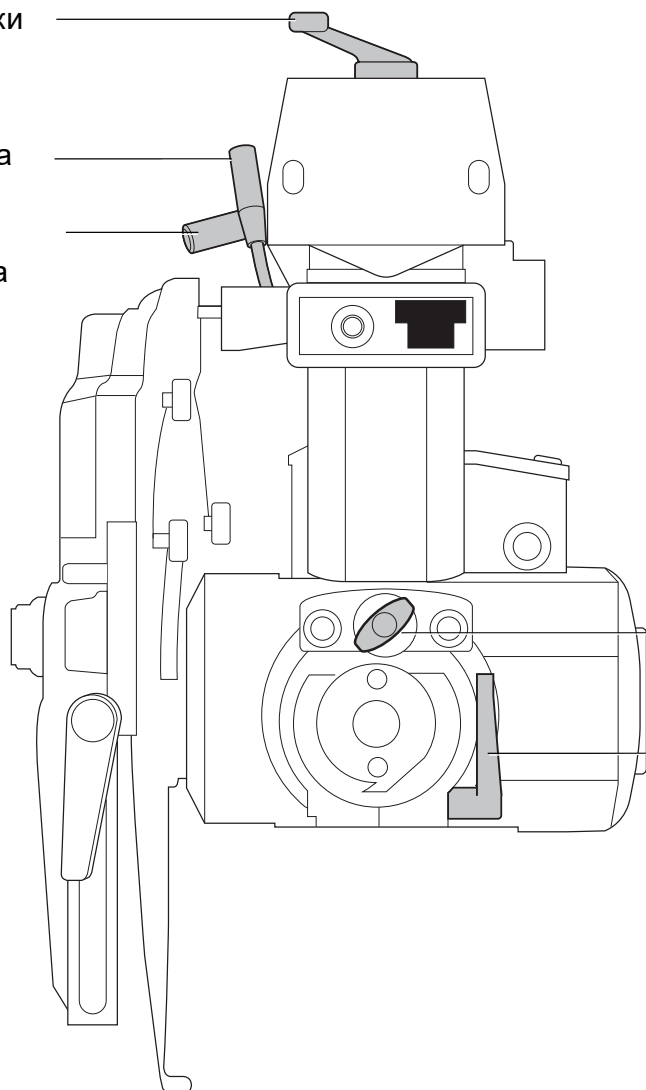
Вы можете узнать место нахождения Вашего ближайшего авторизованного сервисного центра, обратившись в Ваш местный офис DEWALT по адресу, указанному в данном руководстве по эксплуатации. Кроме того, список авторизованных сервисных центров DEWALT и полную информацию о нашем послепродажном обслуживании и контактах Вы можете найти в интернете по адресу: **www.2helpU.com**.

СПРАВОЧНАЯ СХЕМА

Рукоятка регулировки
высоты консоли

Поворотная рукоятка
фиксатора консоли

Зажимная рукоятка
установки угла скоса



Фиксатор наклона
резака

Зажимная рукоятка
наклона резака

DEWALT

Гарантийные условия Уважаемый покупатель!

1. Поздравляем Вас с покупкой высококачественного изделия DEWALT и выражаем признательность за Ваш выбор.
2. При покупке изделия требуйте проверки его комплектности и исправности в Вашем присутствии, инструкцию по эксплуатации и заполненный Гарантийный талон на русском языке. В гарантийном талоне должны быть внесены: модель, дата продажи, серийный номер, дата производства инструмента; название, печать и подпись торговой организации. При отсутствии у Вас правильно заполненного Гарантийного талона, а также несоответствия указанных в нем данных мы будем вынуждены отклонить Ваши претензии по качеству данного изделия.
3. Во избежание недоразумений убедительно просим Вас перед началом работы с изделием внимательно ознакомиться с инструкцией по его эксплуатации. Правовой основой настоящих гарантийных условий является действующее Законодательство. Гарантийный срок на данное изделие составляет 12 месяцев и исчисляется со дня продажи. В случае устранения недостатков изделия, гарантийный срок продлевается на период его нахождения в ремонте. Срок службы изделия составляет 5 лет со дня продажи.
4. В случае возникновения каких-либо проблем в процессе эксплуатации изделия рекомендуем Вам обращаться только в уполномоченные сервисные центры DEWALT, адреса и телефоны которых Вы сможете найти в гарантийном талоне, на сайте www.2helpU.com или узнать в магазине. Наши сервисные станции - это не только квалифицированный ремонт, но и широкий ассортимент запчастей и принадлежностей.
5. Производитель рекомендует проводить периодическую проверку и техническое обслуживание изделия в уполномоченных сервисных центрах.
6. Наши гарантийные обязательства распространяются только на неисправности, выявленные в течение гарантийного срока и вызванные дефектами производства и \ или материалов.
7. **Гарантийные условия не распространяются на неисправности изделия, возникшие в результате:**
 - 7.1. Несоблюдения пользователем предписаний инструкции по эксплуатации изделия, применения изделия не по назначению, неправильном хранении, использовании принадлежностей, расходных материалов и запчастей, не предусмотренных производителем.
 - 7.2. Механического повреждения (сколы, трещины и разрушения) внутренних и внешних деталей изделия, основных и вспомогательных рукояток, сетевого электрического кабеля, вызванного внешним ударным или любым иным воздействием.
 - 7.3. Попадания в вентиляционные отверстия и проникновение внутрь изделия посторонних предметов, материалов или веществ, не являющихся отходами, сопровождающими применение изделия по назначению, такими как: стружка, опилки, песок, и пр.
 - 7.4. Воздействий на изделие неблагоприятных атмосферных и иных внешних факторов, таких как дождь, снег, повышенная влажность, нагрев, агрессивные среды, несоответствие параметров питающей электросети, указанных на инструменте.
 - 7.5. Стихийного бедствия. Повреждение или утрата изделия, связанное с непредвиденными бедствиями, стихийными явлениями, в том числе вследствие действия непреодолимой силы (пожар, молния, потоп и другие природные явления), а также вследствие перепадов напряжения в электросети и другими причинами, которые находятся вне контроля производителя.
8. **Гарантийные условия не распространяются:**
 - 8.1. На инструменты, подвергавшиеся вскрытию, ремонту или модификации вне уполномоченного сервисного центра.
 - 8.2. На детали и узлы, имеющие следы естественного износа, такие как: приводные ремни и колеса, угольные щетки, смазка, подшипники, зубчатое зацепление редукторов, резиновые уплотнения, сальники, направляющие ролики, муфты сцепления, бойки, толкатели, стволы, и т.п.
 - 8.3. На сменные и расходные части: канги, зажимные гайки и фланцы, фильтры, ножи, шлифовальные подошвы, цепи, звездочки, пильные шины, защитные кожухи, пилки, абразивы, пильные и абразивные диски, фрезы, сверла, буры и т.п.
 - 8.4. На неисправности, возникшие в результате перегрузки инструмента (как механической, так и электрической), повлекшей выход из строя одновременно двух и более деталей и узлов, таких как ротора и статора, обеих обмоток статора, ведомой и ведущей шестерни редуктора или других узлов и деталей. К безусловным признакам перегрузки изделия относятся, помимо прочих: появление цветов побежалости, деформация или оплавление деталей и узлов изделия, потемнение или обугливание изоляции проводов электродвигателя под воздействием высокой температуры.



Приложение к руководству по эксплуатации электроинструмента

047ST

Пилы переносные электрические радиально-рычажные

Модели: DW721*, DW722*, DW728*, DW729* - Сделано в Италии;

Где символ "*" - различные варианты исполнения изделия.

Сертификат №: RU C-DE.ME77.B.01328

Действителен до: 27 марта 2019 г.

Выдан: ООО "Центр по сертификации стандартизации и систем качества электро-машиностроительной продукции".

Адрес: 141400, РФ, Московская обл., г. Химки, ул. Ленинградская, д. 29, тел: 8(495)7812587,

E-mail: oc.elmash@gmail.com

Изготовитель: Блэк энд Деккер Холдингс ГмБХ

Германия, 65510, Идштайн,

ул. Блэк энд Деккер, 40

Хранение.

Необходимо хранить в сухом месте, вдали от источников повышенных температур и воздействия солнечных лучей. При хранении необходимо избегать резкого перепада температур. Хранение без упаковки не допускается

Срок службы.

Срок службы изделия составляет 5 лет. Не рекомендуется к эксплуатации по истечении 5 лет хранения с даты изготовления без предварительной проверки.

Дата изготовления (код даты) указана на корпусе инструмента.

Код даты, который также включает год изготовления, отштампован на поверхности корпуса изделия.

Пример:

2014 46 XX, где 2014 –год изготовления, 46-неделя изготовления.

Определить месяц изготовления по указанной неделе изготовления можно согласно приведенной ниже таблице.

Уполномоченное изготовителем юр.лицо:

ООО "Стэнли Блэк энд Деккер", 117485, город Москва, улица Обручева, дом 30/1, строение 2

Телефон: + 7 (495) 258-3981, факс: + 7 (495) 258-3984, E-mail: inbox@dewalt.com

Сведения о импортере указаны в сопроводительной документации и/или на упаковке

Транспортировка.

Категорически не допускается падение и любые механические воздействия на упаковку при транспортировке.

При разгрузке/погрузке не допускается использование любого вида техники, работающей по принципу зажима упаковки.

Перечень критических отказов, возможные ошибочные действия персонала.

Не допускается эксплуатация изделия:

- При появлении дыма из корпуса изделия
- При поврежденном и/ или оголенном сетевом кабеле
- при повреждении корпуса изделия, защитного кожуха, рукоятки
- при попадании жидкости в корпус
- при возникновении сильной вибрации
- при возникновении сильного искрения внутри корпуса

Критерии предельных состояний.

- При поврежденном и/или оголенном сетевом кабеле
- при повреждении корпуса изделия

Месяц	Январь	Февраль	Март	Апрель	Май	Июнь	Июль	Август	Сентябрь	Октябрь	Ноябрь	Декабрь	Год производства
Неделя	01	05	09	14	18	22	27	31	36	40	44	49	2014
	02	06	10	15	19	23	28	32	37	41	45	50	
	03	07	11	16	20	24	29	33	38	42	46	51	
	04	08	12	17	21	25	30	34	39	43	47	52	
	05	09	13	18	22	26	31	35	40	44	48		
			14		27								
Неделя	01	05	09	14	18	23	27	31	36	40	44	49	2015
	02	06	10	15	19	24	28	32	37	41	45	50	
	03	07	11	16	20	25	29	33	38	42	46	51	
	04	08	12	17	21	26	30	34	39	43	47	52	
		09	13	18	22	27	31	35	40	44	48	53	
		14					36			49			
Неделя	01	05	09	13	17	22	26	31	35	39	44	48	2016
	02	06	10	14	18	23	27	32	36	40	45	49	
	03	07	11	15	19	24	28	33	37	41	46	50	
	04	08	12	16	20	25	29	34	38	42	47	51	
		09	13	17	21	26	30	35	39	43	48	52	
				22					44				
Неделя	01	05	09	13	18	22	26	31	35	39	44	48	2017
	02	06	10	14	19	23	27	32	36	40	45	49	
	03	07	11	15	20	24	28	33	37	41	46	50	
	04	08	12	16	21	25	29	34	38	42	47	51	
	05	09	13	17	22	26	30	35	39	43	48	52	
						31			44				

GB WARRANTY CARD

BY ГАРАНТЙЙНЫЙ ТАЛОН

RUS ГАРАНТИЙНЫЙ ТАЛОН

KZ КЕПІЛДІК ТАЛОН

UA ГАРАНТІЙНИЙ ТАЛОН

UZ ГАРАНТИЯ ЧИПТАСИ



GB months

RUS месяцев

UA місяців

12

BY месяцаў

KZ ай

UZ ой

GB Serial No.	Date of sale	Selling stamp, Signature
RUS Серийный номер	Дата продажи	Печать и подпись торговой организации
UA Серійний номер	Дата продажу	Печатка та підпис торгівельної організації
BY Серыйны нумар	Дата продажы	Пячатка і подпіс гандлёвай установы
KZ Сериялық нөмір	Сату күні	Сауда ұйымының мөрі мен қолтанбасы
UZ Серия сони	Сотилган куни	Савдо корхонанинг мухр ва имзоси

№ 1

Order No. / Заказ № / Замовлення №

Date of receipt/Дата поступления/Дата прийому

Date of receipt/Дата выдачи/Дата видання

Stamp and signature of the service centre/
Печать и подпись сервисного центра/
Печатка та підпис сервісного центру



№ 1

№ 2

Order No. / Заказ № / Замовлення №

Date of receipt/Дата поступления/Дата прийому

Date of receipt/Дата выдачи/Дата видання

Stamp and signature of the service centre/
Печать и подпись сервисного центра/
Печатка та підпис сервісного центру

№ 2

№ 3

Order No. / Заказ № / Замовлення №

Date of receipt/Дата поступления/Дата прийому

Date of receipt/Дата выдачи/Дата видання

Stamp and signature of the service centre/
Печать и подпись сервисного центра/
Печатка та підпис сервісного центру

№ 3

№ 4

Order No. / Заказ № / Замовлення №

Date of receipt/Дата поступления/Дата прийому

Date of receipt/Дата выдачи/Дата видання

Stamp and signature of the service centre/
Печать и подпись сервисного центра/
Печатка та підпис сервісного центру

№ 4

Order No. / Заказ № / Замовлення №

Date of receipt/Дата поступления/Дата прийому

Stamp and signature of the service centre/
Печать и подпись сервисного центра/
Печатка та підпис сервісного центру

Order No. / Заказ № / Замовлення №

Date of receipt/Дата поступления/Дата прийому

Stamp and signature of the service centre/
Печать и подпись сервисного центра/
Печатка та підпис сервісного центру

Order No. / Заказ № / Замовлення №

Date of receipt/Дата поступления/Дата прийому

Stamp and signature of the service centre/
Печать и подпись сервисного центра/
Печатка та підпис сервісного центру

Order No. / Заказ № / Замовлення №

Date of receipt/Дата поступления/Дата прийому

Stamp and signature of the service centre/
Печать и подпись сервисного центра/
Печатка та підпис сервісного центру

№ 4

Заказ №/Тапсырыс №/Буюртма №

Дата прывёмкі/Кабылдау күні/Кабул килинган күни

Дата выдачы/Беру күні/Кайтарыб берилган күни

№ 3

Заказ №/Тапсырыс №/Буюртма №

Дата прывёмкі/Кабылдау күні/Кабул килинган күни

Дата выдачы/Беру күні/Кайтарыб берилган күни

№ 2

Заказ №/Тапсырыс №/Буюртма №

Дата прывёмкі/Кабылдау күні/Кабул килинган күни

Дата выдачы/Беру күні/Кайтарыб берилган күни

№ 1

Заказ №/Тапсырыс №/Буюртма №

Дата прывёмкі/Кабылдау күні/Кабул килинган күни

Дата выдачы/Беру күні/Кайтарыб берилган күни

Пячатка і подпіс сэрвіснага цэнтра/
Сервис орталыгының мөрі мен қолтанбасы/
Сервис марказининг мухр ва имзоси

Пячатка і подпіс сэрвіснага цэнтра/
Сервис орталыгының мөрі мен қолтанбасы/
Сервис марказининг мухр ва имзоси

Пячатка і подпіс сэрвіснага цэнтра/
Сервис орталыгының мөрі мен қолтанбасы/
Сервис марказининг мухр ва имзоси

Пячатка і подпіс сэрвіснага цэнтра/
Сервис орталыгының мөрі мен қолтанбасы/
Сервис марказининг мухр ва имзоси

№ 4

Заказ №/Тапсырыс №/Буюртма №

Дата прывёмкі/Кабылдау күні/Кабул килинган күни

№ 3

Заказ №/Тапсырыс №/Буюртма №

Дата прывёмкі/Кабылдау күні/Кабул килинган күни

№ 2

Заказ №/Тапсырыс №/Буюртма №

Дата прывёмкі/Кабылдау күні/Кабул килинган күни

№ 1

Заказ №/Тапсырыс №/Буюртма №

Дата прывёмкі/Кабылдау күні/Кабул килинган күни



Пячатка і подпіс сэрвіснага цэнтра/
Сервис орталыгының мөрі мен қолтанбасы/
Сервис марказининг мухр ва имзоси

Пячатка і подпіс сэрвіснага цэнтра/
Сервис орталыгының мөрі мен қолтанбасы/
Сервис марказининг мухр ва имзоси

Пячатка і подпіс сэрвіснага цэнтра/
Сервис орталыгының мөрі мен қолтанбасы/
Сервис марказининг мухр ва имзоси

Пячатка і подпіс сэрвіснага цэнтра/
Сервис орталыгының мөрі мен қолтанбасы/
Сервис марказининг мухр ва имзоси

BY

KZ

UZ

АВТОРИЗОВАННЫЕ СЕРВИСНЫЕ ЦЕНТРЫ DEWALT

RU

Город	Адрес	Телефон
Альметьевск	423451, ул. Тухватуллина, д.1\2, база Смарт	(8553) 30-01-01
Архангельск	163071, ул. Тимме, д. 23	(8182) 27-00-49, 29-35-86
Астрахань	414057, ул. Рождественского, д. 1 Ж	(8512) 35-14-46, 35-14-46
Астрахань	414000, ул. Ярославская, д. 34	(960)856-05-11
Барнаул	656010, ул. пр-т Ленина, д. 73	(3852) 61-77-12
Барнаул	656067, ул. Балтийская, д. 66 А	(3852) 45-58-47, 8 (964) 603-72-52
Белгород	308002, ул. Богдана Хмельницкого пр-т, д. 133 В	(4722) 31-82-48, 34-61-29
Брянск	241035, ул. Бурова, д. 14	(4832) 68-71-75
Брянск	241037, ул. Красноармейская, д. 103	(4832) 41-71-44
Великие Луки	182100, ул. Мурманская, д. 16	(81153) 3-71-20
Владивосток	690105, ул. Бородинская, д. 46/50, каб. 305	(423) 234-57-12
Владикавказ	362003, ул. Калоева, д. 400	(8672) 24-15-73, 51-32-23
Владимир	600035, ул. Куйбышева, д. 4	(4922)47-42-72
Волгоград	400107, ул. Рионская, д.8 А	(8442) 36-40-50
Волжский	404106, ул. Большевицкая, д. 70Б	(8443) 55-00-99
Вологда	160022, ул. Можайского, д. 44	(8172) 74-30-63
Воронеж	394026, ул. Текстильщиков, д. 2 корп. 3	(473) 261-96-35, 261-96-46
Воткинск	427430, ул. Садовникова, д. 17	(950) 171-60-05, 8(963)546-22-34
Екатеринбург	620026, ул. Розы Люксембург, д. 67 А	(343) 251-94-94
Екатеринбург	620026, ул. Шефская, д. 3, корп. Г	(343) 219-28-47
Екатеринбург	620102, ул. Шаумяна, д. 93	(343) 234-77-55
Иваново	153000, ул. Красногвардейская д. 33	(4932) 30-67-00
Ижевск	426006, ул. Телегина, д. 30	(3412) 93-24-19
Ижевск	426011, ул. Майская, д. 28	(3412) 73-95-85
Йошкар-Ола	424037, ул. Машиностроителей, д. 2 Б	(8362) 41-97-70
Иркутск	664035, ул. Рабочего штаба, д. 87	(3952) 77-91-02,77-93-87
Иркутск	664075, ул. Байкальская, д. 239, корп. 7	(3952) 22-60-29, 22-87-24
Казань	420029, ул. Сибирский Тракт, д. 34 корп. 12	(843) 211-99-01 (02,03,04)
Казань	420136, ул. Маршала Чуйкова, д. 25	(843) 525-44-15
Казань	420129, ул. Габдуллы Тукая, д. 125, корп.3	(843) 205-33-32, 205-33-34
Казань	422625, с. Песчаные Ковали., ул. Октябрьская, д. 28	(843) 225-80-20
Казань	422622, с. Сокуры., ул. Державина, д. 9 А	(843) 225-20-80
Казань	420136, ул. Маршала Чуйкова, д.25, пом.1002	(843) 525-44-15
Калининград	236001, ул. Московский пр., д. 253	(4012) 59-06-06, 59-06-13
Калуга	248000, ул. Карла Либкнехта, д. 31	(4842) 22-03-65, (920) 617-81-91
Кемерово	650044, ул. Абызова, д. 12 А	(3842) 64-01-03, 64-28-00, 64-04-55
Киров	610004, ул. Ленина, д. 54	(8332) 35-80-24, 35-80-25
Киров	610035, ул. Пугачева, д. 1	(8332) 56-35-63
Ковров	601916, ул. Летняя, д. 24 А	(49232) 4-58-66
Кострома	156026, ул. Северной правды, д. 41 А	(4942) 32-59-91, (910) 376-00-10
Краснодар	350059, ул. Новороссийская, д. 174 А	(989) 800-86-32, (918) 977-76-22
Красноярск	660121, ул. Парашютная, д. 15	(3912) 61-98-99, 61-98-95
Красноярск	660022, ул. Аэровокзальная, д. 21 стр. 2	(3912) 41-86-40
Курск	305001, ул. 1-я Кожевенная, д. 31а	(4712) 73-73-80
Курск	305001, ул. Невского, д. 13 Б, офис. 3	(4712) 44-60-44
Липецк	398001, ул. 8 Марта, д. 13	(4742) 74-06-96, 35-32-15
Магнитогорск	455045, ул. Свободы, д. 7	(3519) 49-26-77
Миасс	456317, ул. Академика Павлова, д. 8 Б	(904) 305-83-79
Москва	121471, ул. Гвардейская, д. 3, к.1	(495) 737-81-59, 444-10-70
Мурманск	183038, ул. Ленина пр-т, д. 45	(8152) 47-47-25
Набережные Челны	423800, ул. 40 лет Победы, ГСК "Визиди", бокс №19	(906) 118-38-88
Нижний Новгород	603124, ул. Московское ш., д. 300	(831) 274-89-66, 274-89-67
Нижний Новгород	603089, ул. Полтавская, д. 32	(831) 416-78-70, 416-78-80
Нижний Новгород	603086, ул. Бульвар Мира, д. 7	(831) 281-81-91
Новокузнецк	654005, ул. Пирогова, д. 3011	(3843) 73-83-17
Новороссийск	353920, ул. Героев Десантников, д. 61	(8617) 63-50-10
Новосибирск	630091, ул. Советская, д. 52	(3832) 20-00-30
Омск	644042, ул. пр. Маркса, д. 18, корпус 12	(3812) 39-63-36
Орел	302030, ул. Старо-Московская, д. 7	(4862) 54-36-07
Орел	302004, ул. 3-я Курская, д.25, пом.5	(4862) 55-60-62, 71-35-65
Оренбург	460050, ул. Терешковой, д. 148/3	(3532) 40-20-30, 27-87-97
Орск	462421, ул. Новосибирская, д. 211	(3537) 28-15-29
Пенза	440600, ул. Гладкова, д. 10	(8412) 55-32-27
Пермь	614064, ул. Героев Хасана, д. 41	(342) 240-25-39, 240-25-38
Псков	180006, ул. Первомайская, д. 33	(8112) 72-45-55, 72-30-56
Пятигорск	357500, ул. Суворовский проезд, д. 1 А	(8793) 38-27-57
Пятигорск	357500, ул. Объездная, д. 35 - рынок "Казачий Майдан"	(928) 816-10-75
Ростов-на-Дону	344004, ул. Нансена, д. 140	(863) 279-03-05, 8(938)160-52-52
Рязань	390000, ул. Садовая, д. 33	(4912) 28-20-16, 92-34-72
Рязань	390037, ул. Зубковой, д. 8 А	(4912) 32-07-81
Самара	443052, ул. Земеца, д. 25	(846) 955-24-14
Самара	443080, ул. 4-й проезд, д. 66	(846) 342-52-61
Санкт-Петербург	190103, ул. наб. Обводного канала, д. 187, литер Д	(812) 777-0-111, 251-83-39
Санкт-Петербург	190013, ул. Рузовская, д. 5/13, литер А, пом. 6-Н	(812) 647-35-68
Саратов	410015, ул. Пензенская, д. 4	(8452) 54-14-18, 94-74-30
Саратов	410015, ул.1-ый Сторожевой пр-д, д. 11/244	(8452) 72-31-71
Серпухов	142200, деревня Борисово, Данковское шоссе, д. 3А	(4967) 76-12-80, (926)617-10-19

	Симферополь	295001, ул. Крылова, д. 21	(3652) 60-09-36, (978)735-43-12
	Севастополь	299003, ул. Льва Толстого, д. 7	(8692) 55-23-34, (978)018-27-90
	Северодвинск	164500, ул. Никольская, д. 7	(8184) 501-121, (911)672-17-70
	Смоленск	214004, ул. 2-й Краснинский переулок, д. 14	(4812) 32-15-42
	Сочи	354340, ул. Старонасыпная, д. 30/2	(8622) 40-20-64, 8-800-100-44-33
	Сочи	354000, ул. 20-й Горнострелковой дивизии д. 16	(988) 231-81-22
	Сочи	354000, ул. Транспортная, д. 78/8	8-965-481-13-05
	Ставрополь	355002, ул. 50 лет ВЛКСМ, д. 89	(8652) 55-41-35
	Стерлитамак	453118, ул. Худайбердина, д. 202 А	(3473) 41-41-19, 23-71-51
	Тамбов	392000, ул. Монтажников, д. 8 А	(4752) 50-47-67
	Тамбов	392000, ул. Студенческая, д.12	(4752) 71-15-40
	Тольятти	445000, ул. Офицерская, д. 24	(8482) 51-58-13, 51-54-48
	Томск	634061, ул. Герцена, д. 72	(3822) 52-25-02, 97-95-73
	Томск	634063, ул. Мичурина, д. 47, стр. 1	(3822) 67-95-74
	Туапсе	352800, ул. Армавирская, д. 8 А	(918) 600-32-42
	Тула	300041, ул. Одоевское шоссе, д. 57	(4872) 57-03-23, 55-87-21
	Тюмень	625026, ул. Республики, д. 143, ост. Газпром	(3452) 31-03-11, 20-55-97
	Узловая	301600, ул. Трегубова, д. 31 А	(48731) 6-29-64
	Улан-Удэ	670031, ул. Сахьяновой, д. 9 В	(3012) 43-70-54, 43-58-61
	Ульяновск	432071, ул. пр-т Нариманова, д. 1	(8422) 37-01-46
	Ульяновск	432017, ул. Минаева, д. 12	(8422) 32-21-28
	Ульяновск	432042, ул. Московское шоссе, 17	(8422)37-05-40 доб. 205
	Уфа	450078, ул. Кирова, д. 101	(347) 246-31-86
	Чебоксары	428000, ул. Базовый проезд, д. 8 Б	(8352) 57-39-62
	Чебоксары	428024, ул. Хевешская, д.5а	(8352) 63-80-07
	Челябинск	454138, ул. Молодогвардейцев, д. 7, корп.3	(351) 267-50-01, 267-50-04
	Череповец	162614, ул. Вологодская, д. 50 А	(8202) 202-102, доб.3
	Ярославль	150044, ул. Выставочная, д. 12	(4852) 37-00-49, 74-81-74
	Приёмный Пункт		
	Саранск	430026, ул. Пролетарская, д. 144 А	(8342) 23-32-23
	Тверь	170042, наб. Никитина, д. 142	(4822) 52-27-87
	Камышин	403873, ул. Пролетарская, д. 111 Б	(84457) 5-27-27
	Новомосковск	301660, ул. Мира, д.17 А	(48762) 7-90-37
		Украина	
UA	Киев	4073, ул. Сырецкая, 33 ш	38(044) 581-11-25
	Днепропетровск	49038, ул. Вокзальная, 6	38(056) 770-60-28
	Донецк	83004, ул. Артема, д. 146	38(062) 381-87-22
	Львов	79020, ул. Замарстыновская, д. 76	38(0322) 24-72-13, 24-72-51
	Луцк	43024, пр. Соборности, д. 11 А	38(0332) 29-97-90
	Одесса	65045, ул. Строганова, 29 а	38(0482) 37-61-76
	Кривой Рог	50000, пр. Мира, д. 16	38(056) 404-03-45
	Харьков	61050, ул. Юлия Чигирина,13	38(057) 731-97-22,24,26
	Херсон	73034, ул. Паровозная, д. 7	38(0552) 39-06-90
	Львов	79035, ул. Пасечная, 135	38(032) 245-61-77
	Ивано-Франковск	76002, ул Угорницкая, 10а	38(0342) 71-75-81
	Днепропетровск	49008, ул. Криворожская, 6	38(056) 791-32-33
		Армения	
AM	Ереван	0070, ул. Вардананца, д. 28	(37410) 57-02-31
		Беларусь	
BY	Минск	220049, ул. Волгоградская, д. 13, к. 8	(017) 280-77-81, 280-76-93
	Минск	220074, ул. Берута, д. 22, к.1	(37517) 251-43-07
		Казахстан	
KZ	Алматы	050060, ул. Березовского, д. 3А	(727) 244-64-46
	Актобе	030000, ул. Санкибай Батыра, д. 4 Л	(7132) 53-86-80
	Астана	010000, ул. Пушкина, д. 37/1	(7172) 47-81-37
	Усть-Каменогорск	070003, ул. Космическая, д. 4/19	(7232) 53-45-44
	Кустанай	110000, ул. Складская, бутик № 35	(7142) 39-25-24
		Грузия	
GE	Тбилиси	0141, ул. Ксани, д. 36	(995 577) 95-55-82
	Тбилиси	0177, ул. пр-т Казбеги, д. 26	(832) 238-52-38
	Тбилиси	0167, ул. Гдани, блок 3	(995 322) 60-94-49, (995 595) 11-99-72
		Азербайджан	
AZ	Баку	1029, ул. Бююк Шорское шоссе 11\206	(99412) 514-40-44, 514-40-46

Сервисная сеть DEWALT постоянно расширяется.

Информацию об обслуживании в других городах Вы можете получить по телефонам в Москве: (495) 258 39 81/2/3, в Киеве: (044) 507 05 17

<http://www.dewalt.ru>

Исправный и полностью укомплектованный товар получил(а), с гарантийными условиями ознакомлен(а)/
Справний та повністю укомплектований товар отримав(ла), с гарантійними забор'язаннями ознайомлен(а)/
Спраўны і поўнасьцю укамплектаваны тавар атрымаў(ла), з гарантыйнымі умовамі азнаёмлены(а)/
Тўзу жəне толық жинақталған тауар қабылдадым, кепілдік шарттарымен таныстым/
Тузатилган ва тулик комплектли махсулотни олдим, гарантия шартлари билан танишиб чикдим“

Подпись покупателя/ Підпис покуця/ Подпіс пакупніка/ Сатып алушының қолтанбасы/ Харидорнинз имзоси