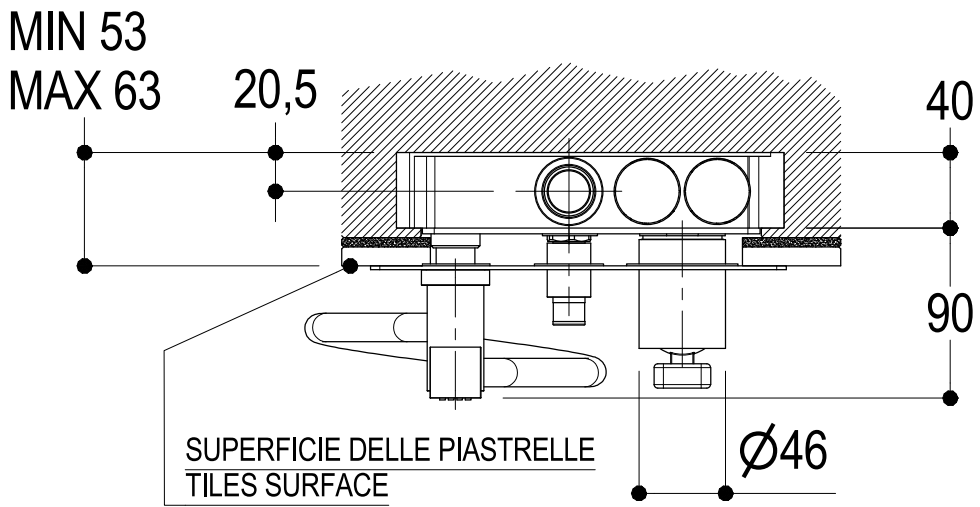
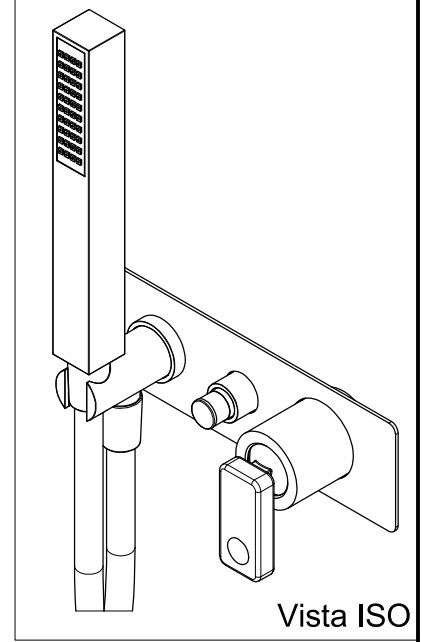
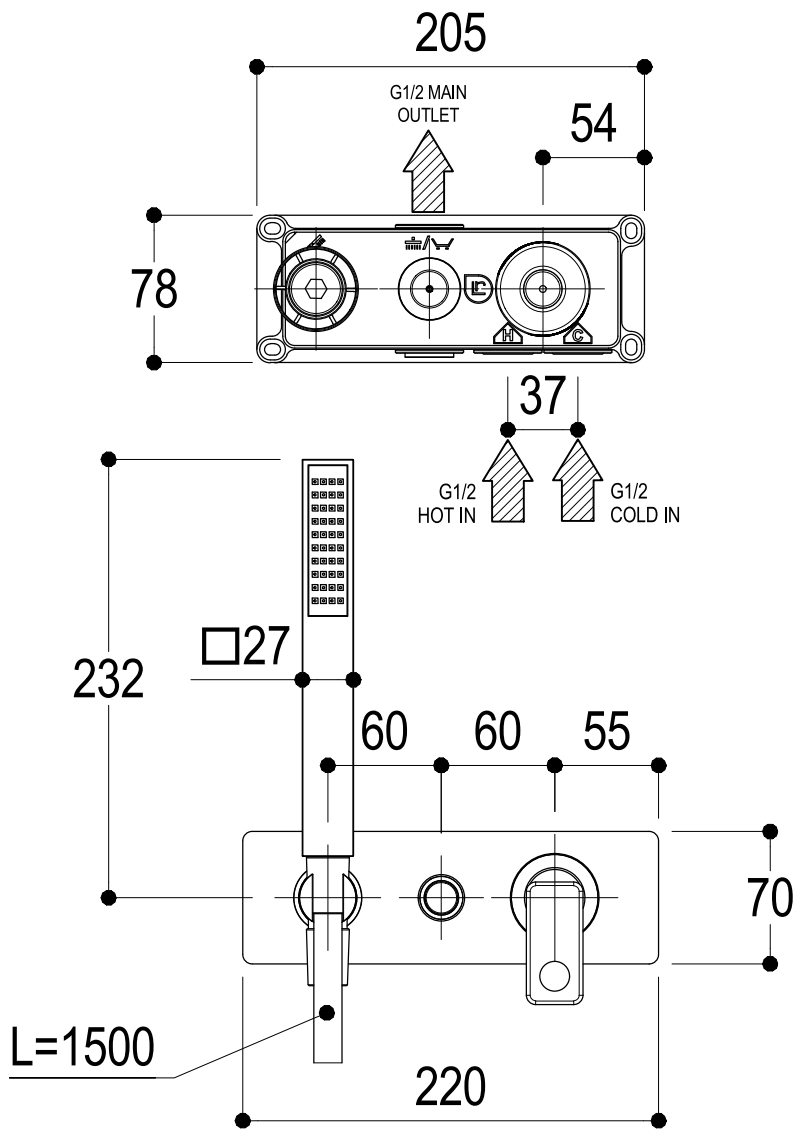


# SCHEMA TECNICA / TECHNICAL DATA

RUBINETTERIE RITMONIO S.R.L. si riserva tutti i diritti connessi con il presente documento e con l'oggetto o la materia ivi rappresentati con divieto di riprodurlo, utilizzarlo o renderlo accessibile a terzi in assenza di previa autorizzazione. Disegno CAD non modificabile a mano

RUBINETTERIE RITMONIO S.R.L. will claim all rights related to the present document and with the object or subject represented therein with the prohibition of reproduction, use or disclosure to third parties without previous permission. The Cad plan is not alterable by hand



SERIE NASTRO

CODICE UOBA8436

DATA EMISSIONE 15/10/18

DENOMINAZIONE Mix monocomando ad incasso per vasca/doccia  
Built-in single lever bath/shower mixer

REVISIONE /