

**ARTICOLO / Item**  
**Artículo / Article / Artikel**

**08020/E**

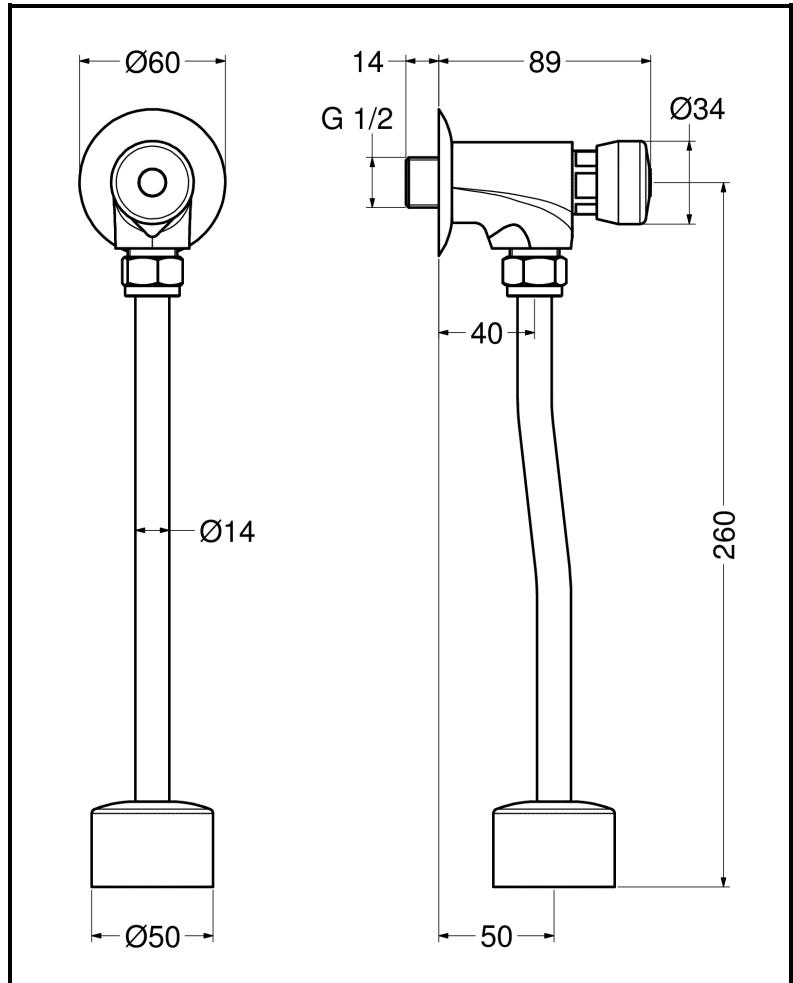
R5

**VARIANTI**

**Other versions /Otras opciones**  
**Autres options / Zusätzliche**  
**Varianten**

**08020/1E**

Rubinetto temporizzato per orinatoio serie CLASSIC a parete con comando a pulsante.  
 CLASSIC series wall mounted self-closing push button tap for urinal.  
 Grifo temporizado para urinario colección CLASSIC mural con pulsador.  
 Robinet temporisé pour urinoir série CLASSIC mural à poussoir.  
 Selbstschlußarmatur für Urinal serie CLASSIC



IT



**COMPOSIZIONE**

- Rubinetto in ottone cromato
- Tubo e rosone cilindrico in ottone cromato

**CARATTERISTICHE FUNZIONALI**

**Pressione di alimentazione:** Min 1 – max 6 bar  
**Pressione raccomandata:** 2 – 4 bar  
**Temperatura di alimentazione:** 5 – 65 °C  
**Tempo di erogazione:** 8 sec. @ 3 bar, non regolabile (tolleranza: 8 ± 2 sec.)

**VARIANTI**

**- 08020/1E** Versione senza tubo

EN



**COMPOSITION**

- Chromed brass tap
- Chromed brass pipe and cylindrical flange

**OPERATING CHARACTERISTICS**

**Operating pressure:** Min 1 – max 6 bar  
**Recommended pressure:** 2 – 4 bar  
**Water inlet temperature:** 5 – 65 °C  
**Flow time:** 8 sec. @ 3 bar, not adjustable (tolerance: 8 ± 2 sec.)

**OTHER VERISONS**

**- 08020/1E** Version without pipe

ES 

**COMPOSICIÓN**

- Cuerpo en latón cromado
- Tubo y embellecedor cilíndrico en latón cromado

**CARACTERÍSTICAS FUNCIONALES**

- Presión de alimentación:** Min 1 – max 6 bar  
**Presión recomendada:** 2 – 4 bar  
**Temperatura de alimentación:** 5 – 65 °C  
**Tiempo de descarga:** 8 sec. @ 3 bar, no ajustable (tolerancia: 8 ± 2 sec.)

**OTRAS OPCIONES**

- 08020/1E Versión sin tubo

FR 

**COMPOSITION**

- Corps en laiton chromé
- Tuyau et rosace cylindrique en laiton chromé

**CARACTÉRISTIQUES FONCTIONNELLES**

- Pression d'alimentation:** Min 1 – max 6 bar  
**Pression recommandé:** 2 – 4 bar  
**Température d'alimentation:** 5 – 65 °C  
**Temporisation:** 8 sec. @ 3 bar, non réglable (tolérance: 8 ± 2 sec.)

**AUTRES OPTIONS**

- 08020/1E Version sans tuyau

DE 

**Lieferumfang**

- Armatur aus verchromten Messing
- Abgangsrohr und Rosette aus verchromten Messing

**TECHNISCHE EIGENSCHAFTEN**

- Zulaufdruck:** Min 1 – max 6 bar  
**Empfohlener Zulaufdruck:** 2 – 4 bar  
**Zulauftemperatur:** 5 – 65 °C  
**Fließzeit:** 8 sec. @ 3 bar, nicht verstellbar (Toleranz: 8 ± 2 sek.)

**VARIANTE**

- 08020/1E Ohne Abgangsrohr

