

# Инструкция по эксплуатации

Аккумуляторный кусторез Gardena ContourCut  
08829-20.000.00

Цены на товар на сайте:

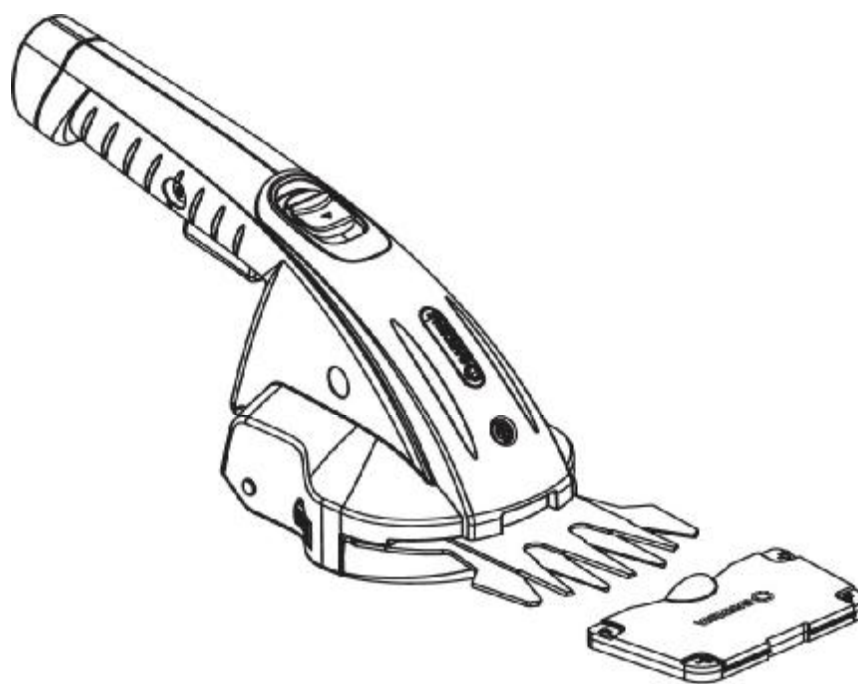
[http://www.vseinstrumenti.ru/sadovaya\\_tehnika/kustorezy/akkumulyatornye/gardena/cont\\_08829-2000000/](http://www.vseinstrumenti.ru/sadovaya_tehnika/kustorezy/akkumulyatornye/gardena/cont_08829-2000000/)

Отзывы и обсуждения товара на сайте:

[http://www.vseinstrumenti.ru/sadovaya\\_tehnika/kustorezy/akkumulyatornye/gardena/cont\\_08829-2000000/#tab-Responses](http://www.vseinstrumenti.ru/sadovaya_tehnika/kustorezy/akkumulyatornye/gardena/cont_08829-2000000/#tab-Responses)



**Кусторез аккумуляторный для контурной стрижки ContourCut**



ContourCut Art. 8829  
ContourCut Set Art. 8819

**Инструкция по эксплуатации**

## Кусторез аккумуляторный для контурной стрижки ContourCut арт.8829/

## Кусторез аккумуляторный ContourCut в комплекте с дополнительным лезвием арт. 8819

### *Добро пожаловать в сад GARDENA...*



Внимательно ознакомьтесь с настоящей инструкцией по эксплуатации и следуйте ее указаниям. Используйте данную инструкцию для ознакомления с Кусторезом аккумуляторным, его правильным применением и требованиями безопасности.



**В целях безопасности нельзя допускать к работе с аккумуляторным кусторезом детей моложе 16-ти лет, а также людей, не ознакомленных с данной инструкцией.**

→ Храните инструкцию в надежном месте.

### **Содержание:**

1. Область применения вашего кустореза GARDENA
2. Безопасность
3. хранение
4. Ввод в эксплуатацию
5. Эксплуатация
6. подготовка к хранению
7. Техническое обслуживание
8. Устранение неисправностей
9. Рекомендуемые дополнительные принадлежности
10. Технические данные
11. Сервис / Гарантия

## 1. Область применения вашего кустореза GARDENA

<b>Использование кустореза с лезвиями для контурной стрижки</b>	Кусторез аккумуляторный GARDENA предназначен для стрижки кустарников на личных участках и дачах.
<b>Использование кустореза с лезвиями для стрижки кустарников</b>	Кусторез аккумуляторный GARDENA предназначен для стрижки кустарников, кустарниковых зарослей и вьющихся растений на личных участках и дачах.

### **Внимание! Возможно получение травм!**

Кусторез аккумуляторный GARDENA запрещено использовать для измельчения или компостинга. Кусторез аккумуляторный GARDENA запрещено использовать для стрижки или окантовки газона с лезвиями арт. 5378.

## 2. Безопасность

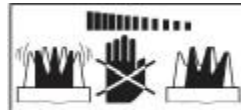
→ Соблюдайте указания по технике безопасности при работе с Кусторезом аккумуляторным



**ВНИМАНИЕ!** Перед использованием прочтите инструкцию по эксплуатации данного инструмента



**ВНИМАНИЕ!** Не используйте в дождь или на влажной поверхности.



**ОПАСНОСТЬ!** Режущий инструмент прекращает работу после выключения!



**ОПАСНОСТЬ!** Не подпускайте посторонних в опасную зону.

### **Ввод в эксплуатацию**

- проводите осмотр Кустореза перед каждым его использованием
- Никогда не снимайте и не блокируйте защитные приспособления и защитные выключатели

Запрещается использование кустореза при неисправных защитных приспособлениях и при износе или повреждении лезвий.

### **Предназначение**

Используйте кусторез только для целей, предусмотренных настоящей инструкцией.

### **Рабочая одежда**

→ Во время работы не носите свободную одежду или ювелирные украшения и т.п., поскольку они могут попасть в движущиеся части.

→ Одевайте перчатки, нескользящую обувь и брюки, закрывающие ваши ноги полностью.

### **Рабочая зона**

Ответственность за безопасность в рабочей зоне лежит на Вас.

→ убедитесь, что вблизи рабочей зоны нет посторонних людей (особенно детей), или животных.

### Обрабатываемая площадь

- внимательно осмотрите рабочую территорию пред началом работы, и удалите посторонние предметы.
- наблюдайте за объектом обрезания во время работы
- если вы встретите какие-то препятствия во время работы, выключите кусторез, отпустив кнопку включения, и устраните препятствие.

### Эксплуатация вашего кустореза



#### **ОПАСНОСТЬ!**

**Возможно получение травмы или поломки!**

- не приближайте руки и ноги в кусторезу, особенно когда кусторез включен!
- Если режущие лезвия заблокировались –отключите питание (освободив кнопку включателя) и удалите объект (сучок или др.), используя тупой предмет. Никогда не удаляйте какие-либо объекты при помощи пальцев, т.к. лезвия могут нанести серьезные повреждения.



**Зарядка аккумулятора**

**РИСК ВОЗГОРАНИЯ!**

→**Никогда не заряжайте аккумулятор вблизи от кислот или легковоспламеняющихся жидкостей. Для зарядки батареи используется только оригинальное зарядное устройство. Использование других зарядных устройств может привести к необратимой поломке или стать причиной пожара.**

Всегда проверяйте кабель зарядного устройства на наличие повреждений или признаков старения (ломкости). Кабель можно использовать только если он находится в хорошем состоянии.

Неаккумуляторные батареи не заряжайте с помощью зарядного устройства (риск возгорания).

Не используйте аккумулятор во время зарядки.

Заряжать батарею можно при температуре 10-45°C.

После продолжительной работы дайте батарее остыть.



**Рабочие условия**

**Рабочие условия.**

**РИСК ВЗРЫВА!**

→**Защищайте кусторез от жары и огня.**

**Не оставляйте кусторез на обогревающих устройствах или под прямыми солнечными лучами на долгое время.**

Используйте кусторез только при соответствующей температуре (от -10°до 45°C).

Работайте только в условиях хорошей видимости.

Будьте внимательны при движении назад – вы можете споткнуться.

→ Во время работы убедитесь, что вы заняли устойчивую позицию.

### Прекращение работы

→ Никогда не оставляйте кусторез без присмотра в рабочей зоне.

Если вы вынуждены прервать работу – уберите кусторез в безопасное место.

→ Если вы прерываете работу для того, чтобы переместиться в другую зону – вы должны выключить кусторез (освободив включатель), пока вы не придете в новую зону.

→ Никогда не используются кусторез под дождем или во влажных условиях.

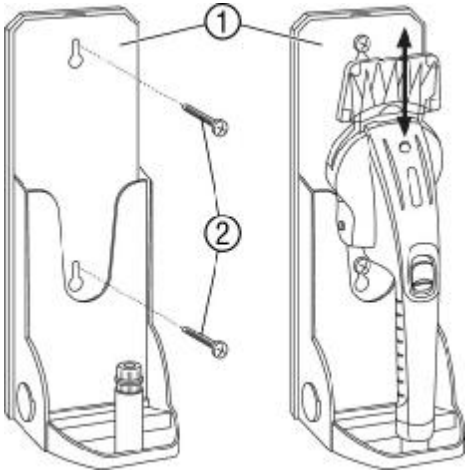
→ Всегда закрывайте лезвия специальными предохранительными приборами во время передвижения /транспортировки кустореза.

### Хранение

Не храните Кусторез в условиях, где температура превышает 35°C.  
 Не храните кусторез в помещениях, где есть статическое электричество.

### 3.Крепление

#### Настенный держатель для хранения



Кусторез можно хранить закрепленным на стене для экономии пространства. Упаковочный бокс может служить как настенный держатель.

1. Прижмите настенный держатель (1) к стене в нужном месте и обозначьте точки для сверления.
2. Вверните два шурупа (2) до тех пор, пока расстояние между шляпкой и стеной не будет равняться примерно 13 см.
3. Установите настенный держатель (1) на два шурупа.
4. Установите кусторез на крепежный бокс (1) сверху

### 4.Ввод в эксплуатацию

#### Зарядка аккумулятора

Перед использованием в первый раз батарея должна быть полностью заряжена. Время зарядки (разряженной батареи) примерно 5 часов.

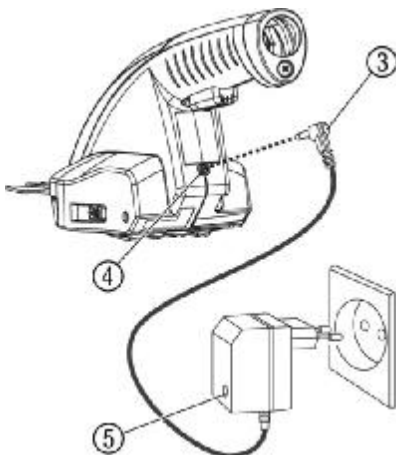
Литий-ионная батарея может заряжаться на любой стадии разрядки и процесс зарядки может быть прерван в любое время без повреждения батареи (эффект памяти отсутствует)



#### **ВНИМАНИЕ!**

**Неправильное напряжение сети повреждает батарею и зарядное устройство**

→ Убедитесь в правильном напряжении сети.



1. Подсоедините зарядный кабель (3) в зарядную розетку кустореза (4)
2. Включите зарядное устройство в электросеть. Во время зарядки индикаторная лампа (5) светится красным светом – это значит, что батарея заряжается. Если индикаторная лампа (5) больше не светится красным светом, то батарея полностью заряжена.

- Отсоедините зарядный кабель (3) от зарядной розетки (4), затем отсоедините зарядное устройство от электросети.

Если произошло падение напряжения при работе кусторезом – необходимо зарядить батарею. Не ждите пока лезвия полностью остановятся.

Если индикаторная лампа (5) мигает красным светом во время зарядки, значит произошла неполадка (см. 8. Устранение неисправностей).

## 5. Эксплуатация

### ОПАСНОСТЬ!

Риск получения травмы!



Можно получить травму, пытаясь отключить или заблокировать защитные выключатели установленные производителем на кусторезе (например, закрепив чем-либо выключатель к рукоятке), т.к. это препятствует автоматическому выключению кустореза.

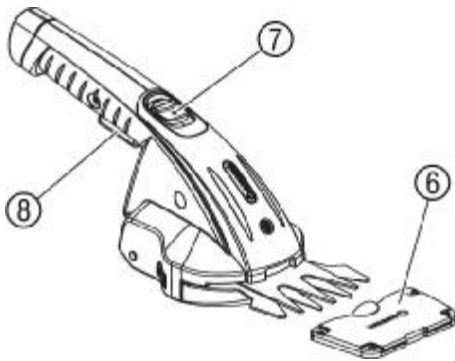
→ **Никогда не отключайте и не блокируйте выключатели.**

Предохранитель включения предотвращает непреднамеренное включение кустореза.

### Стрижка зарослей и кустов:

#### Включение кустореза

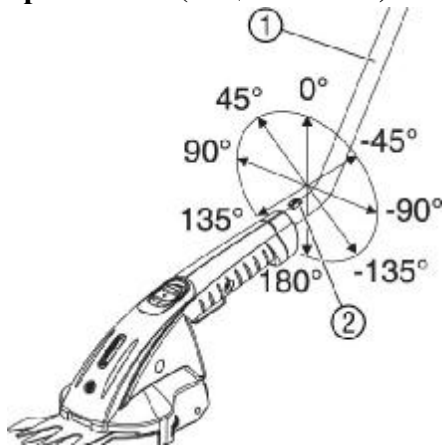
- Оттяните назад и снимите предохранитель лезвия (6). (При использовании лезвий для стрижки кустов отделите предохранитель лезвий (6)).
- Отключите пусковой предохранитель (7), толкнув его вперед и нажав кнопку включения ON (8).
- Освободите пусковой предохранитель (7) снова.



#### Выключение кустореза:

- Отпустите кнопку включения (8).
- Нажимая, наденьте предохранитель (6) на лезвия и закройте их. (наденьте предохранитель на лезвия для стрижки кустов).

### Телескопическая поворотная рукоятка арт № 8817 (опционально)



Телескопическая поворотная рукоятка ГАРДЕНА арт № 8817 и кусторез могут быть скреплены под углом 45°.

Телескопическую поворотную рукоятку можно плавно регулировать по высоте (85 - 120 см) и тем самым привести в соответствие с ростом человека.

### Установка Телескопической поворотной рукоятки

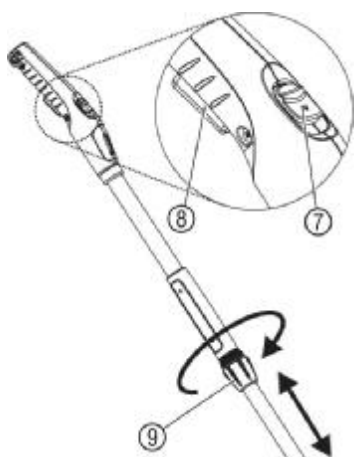
→Установите телескопическую поворотную рукоятку (1) под необходимым углом в механизм для крепления ручки кустореза, до тех пор, пока замок не зафиксируется.

### Снятие телескопической поворотной рукоятки

→Нажмите на фиксатор (2) и снимите поворотную рукоятку. Присоединенная телескопическая рукоятка блокирует кнопку включения на кусторезе.

### Стрижка с использованием телескопической поворотной рукоятки

1. Присоедините телескопическую поворотную рукоятку
2. Ослабьте болт (9)
3. Установите необходимую длину и затяните болт (9)
4. Освободите пусковой предохранитель (7), нажав его вперед, и нажмите кнопку включения (8).
5. Освободите пусковой предохранитель (7) снова.



## 6. Подготовка к хранению

Храните кусторез в недоступном для детей месте

1. Очистите кусторез и смажьте лезвия ножей. (см. 7. Техническое обслуживание)
2. для сохранности наденьте на ножи защитный кожух.
3. храните кусторез в нежарком, сухом месте, защищенном от замерзания.



**Утилизация:** Продукт нельзя утилизировать вместе с домашним мусором. Он должен быть утилизирован в соответствии с местным законодательством.

→**Внимание!** Убедитесь в том, что пункт выброса принадлежит к городской службе утилизации.

Кусторез аккумуляторный GARDENA содержит литий-ионные элементы питания, которые по истечению срока службы не подлежат выбрасыванию вместе с обычными бытовыми отходами.

Верните литий-ионные элементы питания дилеру GARDENA или утилизируйте их согласно соответствующим установленным законными нормам.

1. полностью разрядить литий-ионные элементы
2. утилизировать надлежащим образом.



## 7. Техническое обслуживание

**ОПАСНО!**  
Возможны травмы!



Лезвия могут нанести травму.

→ Во время работ по техническому обслуживанию не отпускайте предохранитель включения.

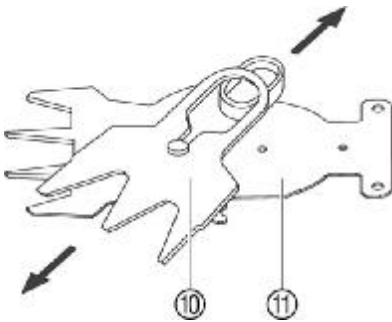
**ОПАСНО!**  
Возможны получения травм и нанесение ущерба!



Во избежание несчастных случаев и повреждения изделия запрещается промывание кустореза под струей воды (особенно под высоким давлением).

→ Никогда не промывайте кусторез под струей воды!

Заточка лезвий:



Для достижения хорошего результата при стрижке лезвия ножей всегда должны быть острыми.

Рекомендуется немедленно удалять заусенцы и зазубрины, оставленные камнями.

1. Снимите ножи (см. 8. Устранение неисправностей – замена ножей)
2. Разъедините верхний (10) и нижний (11) ножи.
3. Удалите остатки листвы и загрязнений между верхним нижним ножами.
4. заточите оба ножа наждачным бруском.
5. установите ножи обратно (см. 8. Устранение неисправностей, «замена ножей»).

Чистка кустореза и смазка ножей:

Для повышения качества стрижки и работоспособности кустореза необходимо после каждого использования очищать кусторез и смазывать ножи.

1. протрите кусторез влажной тряпкой.
2. обработайте ножи аэрозолью GARDENA (арт.2366) или смажьте, например, машинным маслом.

## 8. Устранение неисправностей

**ОПАСНО!**  
Возможно получение травмы!



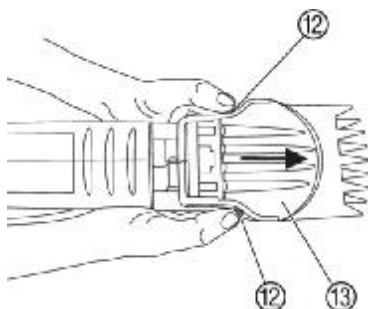
Лезвия могут стать причиной серьезной травмы!

При устранении неисправностей не отпускайте блокиратор включения кустореза.

Замена ножей кустореза:

Если даже после тщательной чистки кустореза не достигается чистая стрижка, значит, ножи неисправны и подлежат замене.

Используйте только оригинальные комплекты лезвий GARDENA.



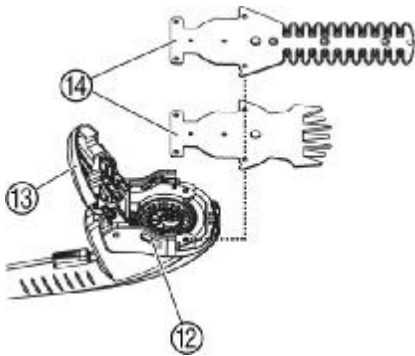
**Комплект лезвий для контурной стрижки ContourCut арт. 2344**

**Комплект лезвий для стрижки кустарников**

**арт. 5378**

1. нажмите оба фиксатора (12) одновременно и сдвиньте лыжу (13) вперед до упора.
2. откройте лыжу (13) и сдвиньте комплект ножей (14).
3. Вычистите камеру редуктора и смажьте безкислотной смазкой (вазелин).
4. вставьте комплект ножей (14) и оденьте лыжу (13).

5. Сдвиньте лыжу (13) назад до упора, чтобы сработали фиксаторы(12).



Во время зарядки мигает красный индикатор:

произошел сбой во время зарядки.  
→Отсоединить и снова подключить зарядный кабель.  
Неисправность сбрасывается.



Если сбой не устранен – обратитесь в сервисный центр GARDENA.  
Аккумуляторы можно заменять. Для приобретения нового аккумулятора обращайтесь в сервисный центр GARDENA.

В случае других неисправностей просим обращаться в сервисный отдел GARDENA. Ремонт должен производиться только сервисным центром GARDENA. Или в авторизованных компанией GARDENA мастерских.

## 9.Рекомендуемые аксессуары

Телескопическая поворотная рукоятка	подходит для всех кусторезов GARDENA	Арт. 8817
Комплект ножей для контурной обрезки		Арт. 2344
Комплект ножей для обрезки кустарников		Арт. 5378
Запасной аккумулятор	Для кустореза Akku Boxwood	Заказывается в сервисном центре GARDENA

## 10.Технические данные

	Кусторез Арт 8829	Кусторез Арт. 8819
Аккумулятор	3,6 В	3,6 В
Емкость аккумулятора	1 литий-ионный 1,6 Ач	1 литий-ионный 1,6 Ач
Время зарядки аккумулятора	Около 5 часов	Около 5 часов
Зарядное устройство		
Напряжение сети	100-240В/50 гЦ	100-240В/50 гЦ
Номинальный ток на выходе	250 мА	250 мА
Макс. напряжение на выходе	4,8 В (пост)	4,8 В (пост)
Рабочее время (с полностью заряженным аккумулятором)	около 45 мин.	около 55 мин.
Ножи	С лезвиями для контурной стрижки 8 см (с покрытием) арт.2344	С лезвиями для стрижки кустарников 20 см (с покрытием) арт. 5378
Вес	Около 600 г	Около 720 г
Измерения на рабочем месте	78 дБ (А)	
Эмиссионный показатель L <sub>рА 1)</sub>		

Уровень шума $L_{WA(2)}$		Измеренный: 77 дБ (А) Гарантированный: 78 дБ (А)
Вибрация руки $a_{vhw}$	$< 2,5 \text{ м/с}^2$	$< 2,5 \text{ м/с}^2$

Метод измерения согласно европейским нормативам 1) prEN 50260-1 2) RL 2000 /14 /EG

## **11. Гарантийные обязательства**

**В случае гарантии сервис является бесплатным**

Срок гарантии – 2 года со дня продажи, с даты продажи при наличии, подписи продавца и печати торгующей организации. Гарантийное обслуживание распространяется на все существенные дефекты прибора, которые на основании доказательств можно отнести на ошибки материала или производства. Гарантийное обслуживание осуществляется посредством предоставления исправленного прибора или бесплатным ремонтом на наш выбор при выполнении следующих условий:

- § Прибор использовался в соответствии с рекомендациями инструкции по применению.
- § Ни покупатель, ни третье лицо (неавторизованные компанией GARDENA мастерские) не пытались самостоятельно отремонтировать прибор.
- § Гарантия не распространяется на ножи кустореза, т.к. они подвержены нормальному износу.

Эта гарантия производителя не касается существующих требований по гарантийному обслуживанию продавца.

Быстроизнашивающиеся детали исключены из гарантийного обслуживания.

Если мы имеем какие-либо проблемы с кусторезом, обратитесь в наш сервисный центр или верните дефектный кусторез вместе с описанием проблемы и с квитанцией об оплате.