

### Feuerschutz-Wechselgarnitur 162PCR13.533

in R-Technik mit Rosetten nach DIN 18255 und DIN EN 1906 aus Polyamid, Oberfläche hochglänzend, bestehend aus:  
Knopf Modell 123.23R aus Polyamid und Türdrücker Modell 165.21P... in Gehrungsform aus Polyamid mit durchgehendem Stahlkern bis in das Drückerende, durchgängig eingefärbt, Durchmesser 21,3 mm, mit Ansatzführung und Rastnut, Montage durch einfaches Einrasten der Türdrücker in die auf der Tür vormontierten Unterteile.

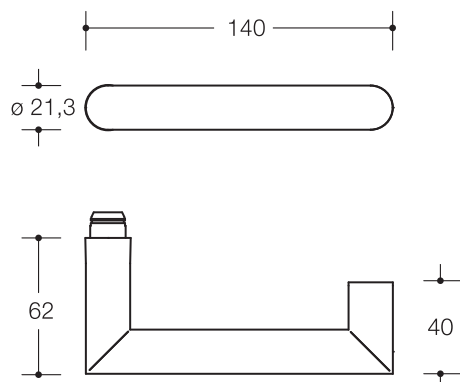
Die Rastung kann mittels Demontageschlüssel wieder gelöst werden. Der Drücker erfüllt die Vorgaben der DIN EN 179.

Rosetten: Modell 305.21R... und 306.23FS, Rosettenunterkonstruktion in Kunststoff-Edelstahlverbundbau, DIN links und DIN rechts verwendbar. Festdrehbarlagerung der Drücker mit selbsttätig einrastender Rundumverriegelung und 5 mm Lagerstelle als wartungsfreies Gleitlager mit elastischem Ausgleichsbereich und zweiter Lagerstelle im Drückerhals. Verdeckte, lockerungssichere Verschraubung. Rosetten-Abdeck-Kappe, rund, aus Polyamid durchgängig eingefärbt, Durchmesser 55 mm, 10 mm hoch, 1,5 mm Wandstärke.

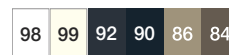
Ausgelegt und geprüft für den Objektbereich, Gebrauchskategorie nach DIN EN 1906 - Klasse 4  
Feuerschutzgarnitur mit Vierkantstift 9 mm, nach DIN 18273  
Gebrauchskategorie: Klasse 4  
Dauerhaftigkeit: Klasse 7  
Türmasse: keine Klassifizierung festgelegt  
Feuerbeständigkeit: Klasse D1  
Sicherheit: Klasse 1  
Korrosionsbeständigkeit: Klasse 5  
Einbruchschutz: Klasse 0  
Ausführungsart: U



### Abmessungen in mm



### Farben



Polyamid

### Alternative Farben



Polyamid, matt

Technische Änderungen vorbehalten, 16.08.2021

HEWI Heinrich Wilke GmbH  
Postfach 1260  
D-34442 Bad Arolsen

Telefon: +49 5691 82-0  
Telefax: +49 5691 82-319

info@hewi.de  
www.hewi.com