

DISPENSADORES DE PAPEL

GW03 04 04 02 Dispensador papel toalla



Descripción del producto

Material: Acero Inoxidable AISI 304

Acabado: Brillante

Capacidad 250/300 usos

Cierre de seguridad

Visor de contenido

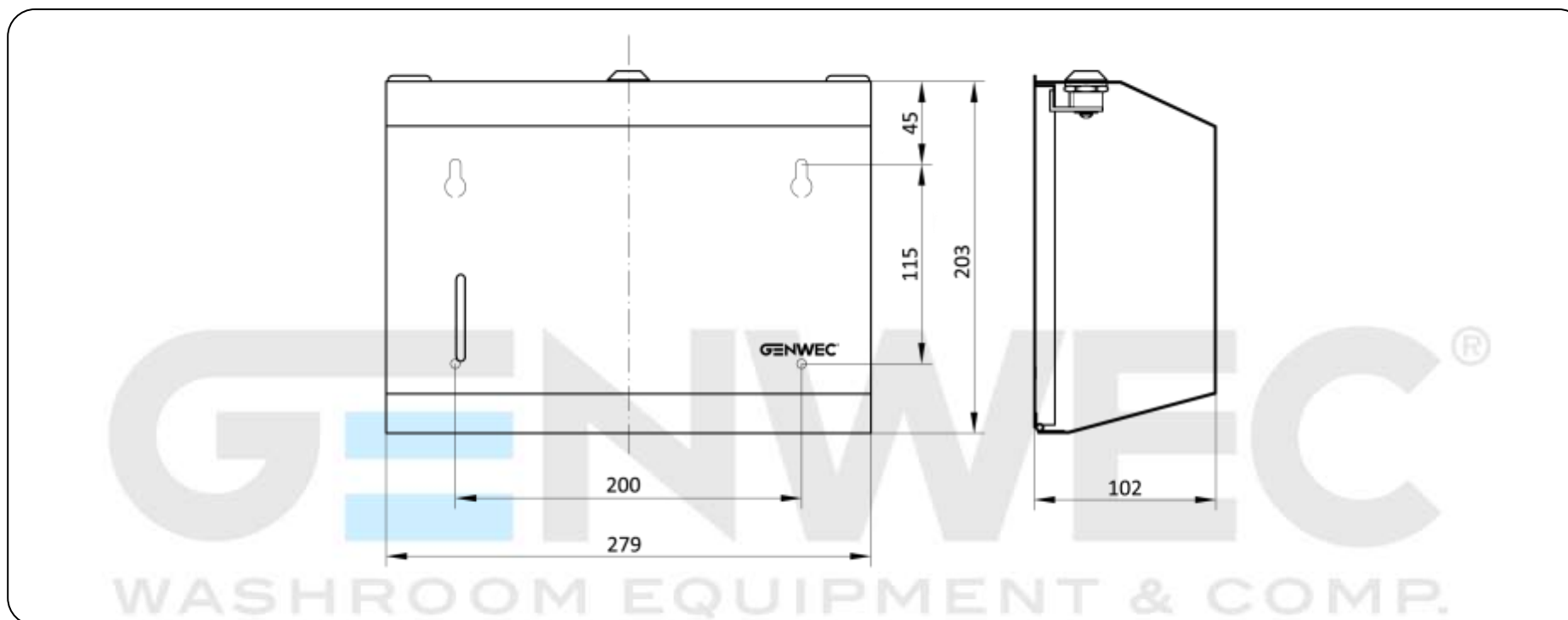
Especificaciones técnicas:

El dispensador de papel toalla plegada, está compuesto por cubierta y soporte a pared. La cubierta, realizada en acero inoxidable AISI 304 acabado brillante, incorpora en su parte frontal un visor de contenido. El soporte de fijación mural esta realizado en acero inoxidable AISI 304 acabado brillante. La reposición de papel se realiza introduciendo la llave en el orificio situado en la parte superior del dispensador y girando ésta 90º para posteriormente abatir la cubierta. El tipo de papel que se utiliza es papel toalla plegado tipo "C" o tipo "Z". El posicionamiento del mismo es adosado a pared mediante 4 tornillos, con taco universal de pared de fábrica de ladrillos, situados en el soporte a pared del producto. El modelo de dispensador de toalla es GW03 04 04 02, fabricado por GENWEC WASHROOM S.L. - Av. Joan Carles I, 46-48 - 08908 L'Hospitalet de Llobregat - Barcelona. www.genwec.com.

Características técnicas

Especificaciones del producto

- Tipo de material: Acero inoxidable AISI 304
- Acabado: Brillante
- Tipo de papel: papel toalla plegado tipo "C" o tipo "Z"
- Capacidad: 250/300 usos
- Llave de seguridad
- Visor de contenido



Limpieza: Se recomienda un paño de algodón ligeramente humedecido en una solución jabonosa, a continuación, secar. No use ningún limpiador químico fuerte o agentes de limpieza que puedan ser nocivos para los niños.