

**Aro de encimera para papelera**

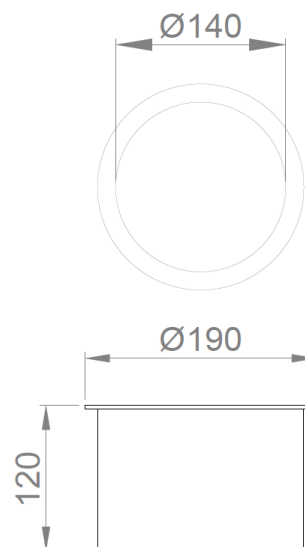
- Aro en encimera para papelera sin tapa de acero inoxidable, acabado satinado.
- Diseñada para instalar en mostrador.
- Con aristas pulidas para un uso seguro.
- Durabilidad y resistencia a la corrosión.


**COMPONENTES Y CARACTERÍSTICAS TÉCNICAS**

- Fabricada de acero inoxidable acabado satinado.
- Sin tapa.
- Dimensiones: Ø140 x 120 alto (mm).
- Diámetro máximo: Ø190 mm.
- Mantenimiento: el acero inoxidable requiere mantenimiento ya que la suciedad con el tiempo puede llegar a dañar el cromo (Cr) que contiene el acero inoxidable. Recomendamos una limpieza mensual con un producto especializado para acero inoxidable.

**TEXTO SUGERIDO PARA PRESCRIPCIÓN**

Aro en encimera NOFER para papelera para instalar en mostrador, fabricada de acero inoxidable, acabado satinado. Dimensiones: Ø140 x 120 alto (mm). Diámetro máximo: Ø190 mm.

**ESQUEMA DIMENSIONAL**


DIMENSIONES EN mm



NOFER S.L.  
 Avenida de la fama, 118  
 08940 · Cornellà de Llobregat (Barcelona)  
 Tel +34 934 742 423 · Fax +34 934 743 548  
 nofer@nofer.com · www.nofer.com

**Productos  
Relacionados**


14103.S



14106.P.S



14102.S



14105.S



14107.S



09008.S