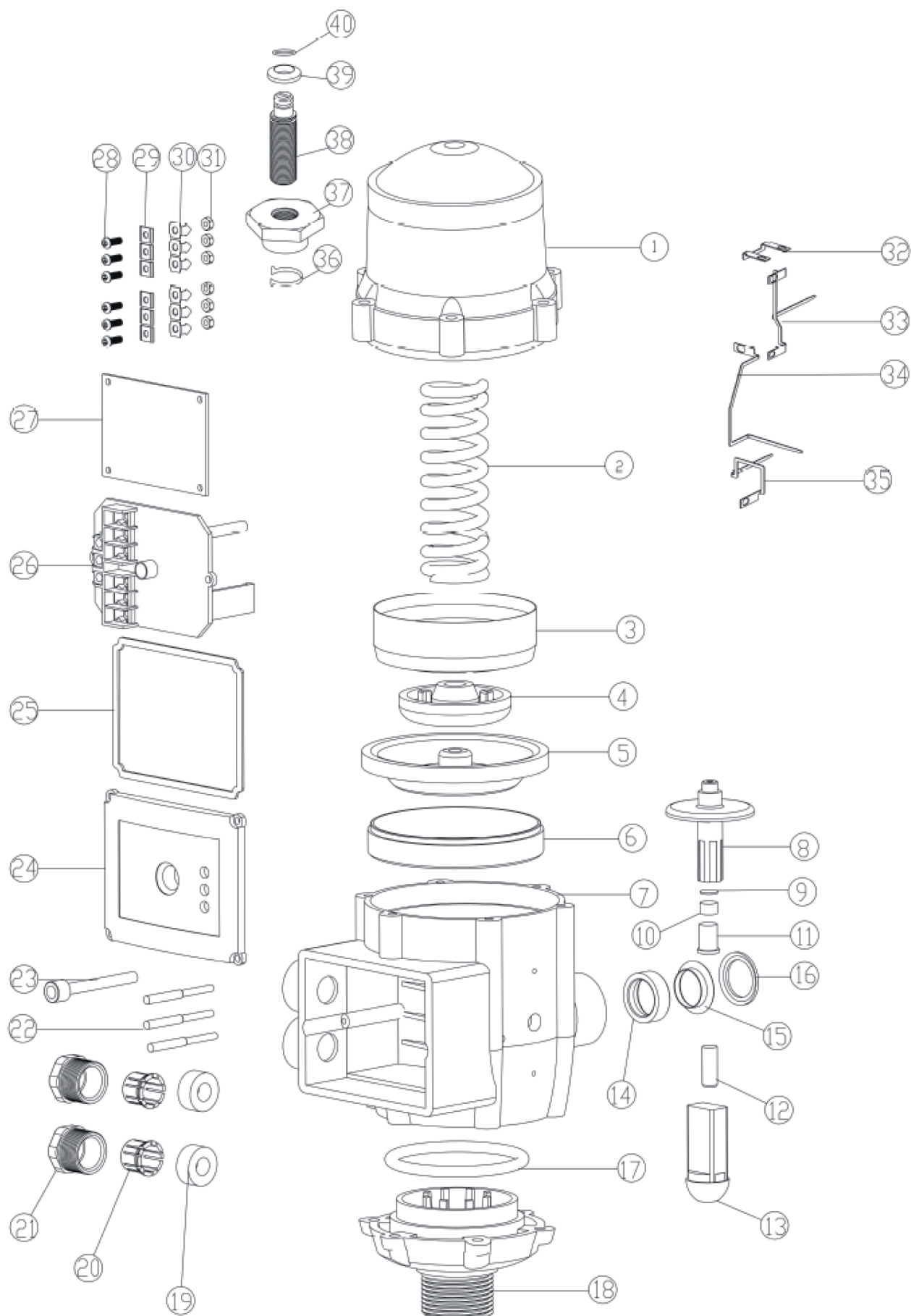




Блок автоматического управления «Калибр БАУ-80А»





Блок автоматического управления «Калибр БАУ-80А»

Поз.	Наименование	Артикул
1	Крышка верхняя	БАУ80А(MR).01
2	Пружина	БАУ80А(MR).02
3	Кольцо верхнее	БАУ80А(MR).03
4	Седло	БАУ80А(MR).04
5	Мембрана резиновая	БАУ80А(MR).05
6	Кольцо промежуточное	БАУ80А(MR).06
7	Корпус	БАУ80А(MR).07
8	Держатель магнита	БАУ80А(MR).08
9	Кольцо	БАУ80А(MR).09
10	Магнит	БАУ80А(MR).10
11	Стопор	БАУ80А(MR).11
12	Пин	БАУ80А(MR).12
13	Клапан обратный	БАУ80А(MR).13
14	Кольцо резиновое	БАУ80А(MR).14
15	Сальник резиновый	БАУ80А(MR).15
16	Кольцо	БАУ80А(MR).16
17	Кольцо резиновое	БАУ80А(MR).17
18	Крышка нижняя	БАУ80А(MR).18
19	Сальник кабельный резиновый	БАУ80А(MR).19
20	Корзина кабельная	БАУ80А(MR).20
21	Гайка кабельная	БАУ80А(MR).21
22	Цилиндр светопроводящий	БАУ80А(MR).22
23	Кнопка	БАУ80А(MR).23
24	Крышка коробки клеммной	БАУ80А(MR).24
25	Прокладка крышки	БАУ80А(MR).25
26	Плата управления	БАУ80А(MR).26
27		
28	Винт	БАУ80А(MR).28
29	Пластина контактная 1	БАУ80А(MR).29
30	Пластина контактная 2	БАУ80А(MR).30
31	Гайка	БАУ80А(MR).31
32	Пластина контактная 3	БАУ80А(MR).32
33	Пластина контактная 4	БАУ80А(MR).33
34	Пластина контактная 5	БАУ80А(MR).34
35	Пластина контактная 6	БАУ80А(MR).35
36	Кольцо пружинное	БАУ80А(MR).36
37	Гайка регулировочная	БАУ80А(MR).37
38	Шпилька регулировочная	БАУ80А(MR).38
39	Шайба	БАУ80А(MR).39
40	Кольцо резиновое	БАУ80А(MR).40