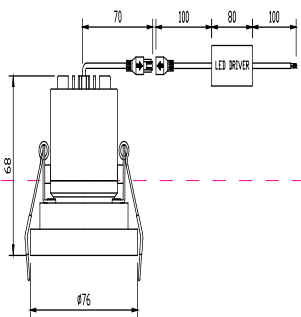


Instruction



Model: DL040-L10RG4K

Collection: Downlight

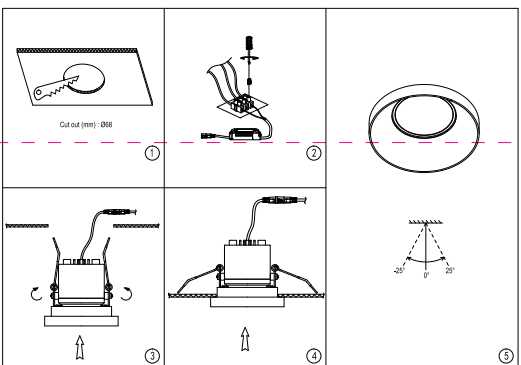
Series: Kappell

Recessed



MAX 10W

950 Lumen



Montageanleitung:

- Schalten Sie vor Installation der Leuchte über den Hauptschalter den Strom ab.
- Bereiten Sie den Platz vor, an dem Sie die Leuchte anbringen wollen: Für Einbauleuchten mit einer Montagebohrung und für Anbauleuchten mit einem Vertiefungsloch 20x240x50Hz Stromloch, wenn möglich mit Erdungskeble, zum Einbauort.
- Verbinden Sie die Leuchte mit dem 220-240V 50Hz Stromnetz. Wenn die Befestigung der Leuchte nicht einbaut, dann die Befestigung oder an dafür vorgesehenen Platz.
- Befestigen Sie die Glühbirne in der Fassung.
- Schalten Sie den Strom an und überprüfen Sie die Funktionsfähigkeit der Leuchte.

Assembly Manual:

- The installation of the lamp shall be performed with the power supply off.
- Prepare a place to install the lamp: a mounting hole for built-in lamps and a seat for surface-mounted lamps.
- Take 220-240V 50Hz power wires, including a grounding wire, if any, out from the lamp. In the 220-240V 50Hz power supply network, if the lamp has a grounding wire, it shall be also connected.
- Install the lamp in the mounting hole/socket and secure tightly.
- Install a bulb in the socket and fix the bulb.
- Turn on the power supply for the lamp and make sure that the lamp operates properly.

Інструкція з монтажу:

- Установку світильника здійснюється при вимкненні електрики мережі.
- Підготуйте місце для установки світильника - монтажний отвір для вбудованих, посадочне місце для накладних.
- Виведіть з місця установки проводів напруги 220-240V 50 Гц.
- Підключіть проводи живлення до світильника: підключіть живлення до мережі 220-240В 50 Гц. Якщо в світильнику передбачений додатковий нульовий провод, необхідно підключити його до відповідного ланцюга в розподільчому щитку.
- Натійно закріпіть.
- Встановіть лампу у цоколю і зафіксуйте її.
- Включіть подачу електроенергії струму до світильника і переконайтеся в його правильній роботі.

Інструкція по установке:

- Установка светильника осуществляется при выключенной электрической энергии.
- Подготовить место для установки светильника: монтажное отверстие для встраиваемых, посадочное место для накладных.
- Вывести с места установки проводов напруги 220-240V 50 Гц.
- Подключить провода питания к светильнику: подключить питание к сети 220-240В 50 Гц. Если в светильнике предусмотрено дополнительное нулевое подключение, его также необходимо подключить.
- Установить светильник в монтажное отверстие/посадочное место.
- Установить лампу в цоколь и зафиксировать ее.
- Включить подачу питания на светильник и убедиться в его корректной работе.

Vertretung des Herstellerwerks / Manufacturer Factory
affiliate / Filiale de l'usine du fabricant / Filiale di fabbrica
produttore / Filial de la fabrica / Fabrica de filial / Šube
Fabrika / Cabang Pabrik / Branch Factory / Fabrica de ramnã
/ Branch Factory / Odzial Fabryka / Офісний завод
кварталенти / Один завод виробника / Өдін
қаралым-өндіріс орынын филиалы / Өдін қаралым-өндіріс орынын филиалы
/ Дивізіон фабрики / Підприємство філіалу
fabrikmontajni / Ғабдуқан, 6-4126 / ©2022 022, China.



