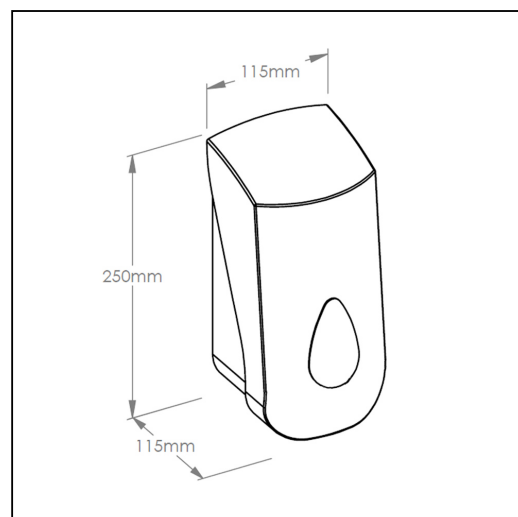


Dozownik płynu dezynfekcyjnego w sprayu MERIDA TOP MAXI na jednorazowe wkłady 1000 ml, tworzywo ABS, biały, okienko czerwone

symbol: DTR401

- na jednorazowe wymienne wkłady o pojemności 1000 ml
- dozuje płyn dezynfekcyjny w postaci mgiełki, równomiernie pokrywając dłoń
- pokrywa przednia jest przyciskiem, co umożliwia dozowanie łokciem, bez użycia dłoni
- w sprzedaży wkłady z płynami dezynfekcyjnymi
- całkowita szczelność wkładu zabezpiecza przed skażeniem zawartości
- wykonany z wysokiej jakości tworzywa ABS
- dostępny w kolorze białym z czerwonym okienkiem
- zamykany na kluczyk

Pasuje do płynów dezynfekcyjnych
MAD253



Parametry

wysoko	25 cm
głębokość boku	11,5 cm
szerokość	11,5 cm