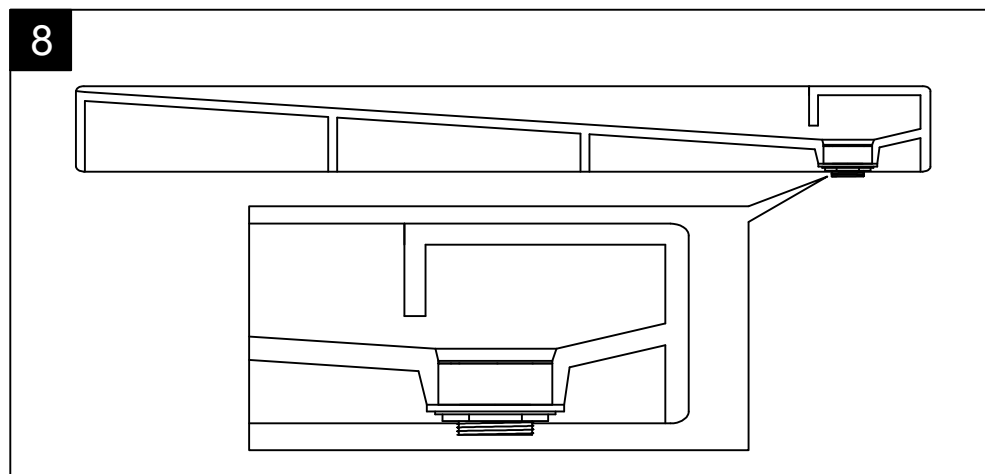
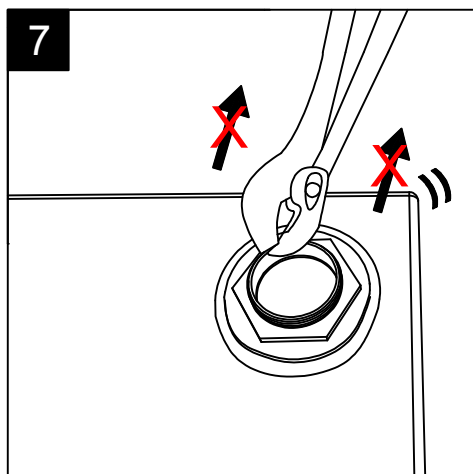
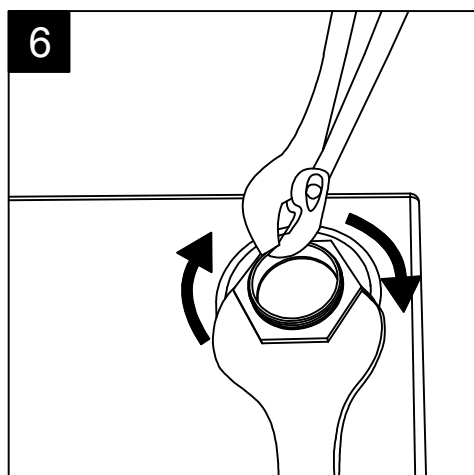
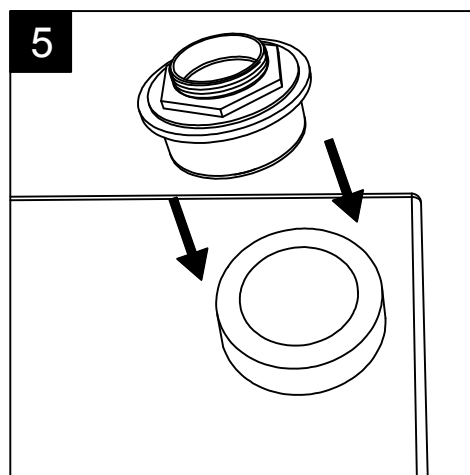
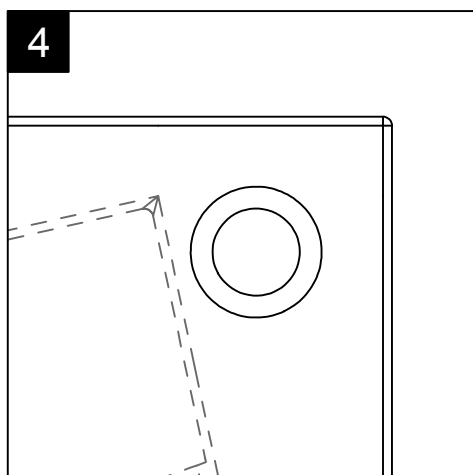
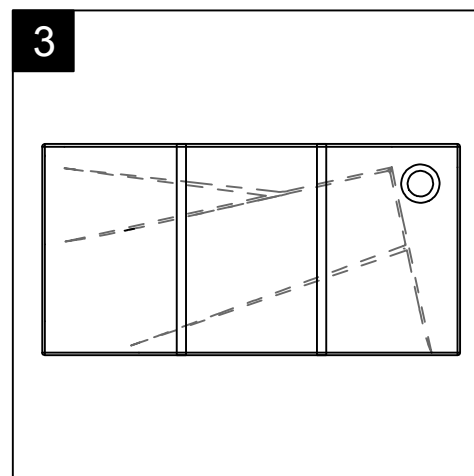
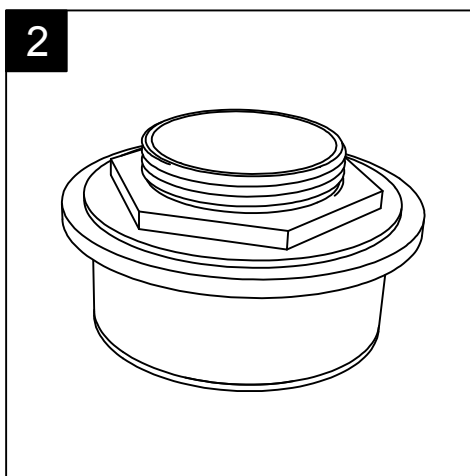
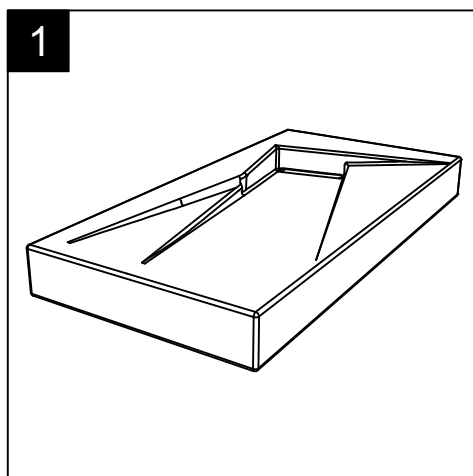


Guida all'installazione della piletta di scarico ad espansione nei lavabi OZ cm 95 Dx - Sx e cm 65.

(cod. ESPANS)

*Installation guide of expansion discharge waste for Washbasins OZ cm 95 Right - Left and cm 65.*

(cod. ESPANS)



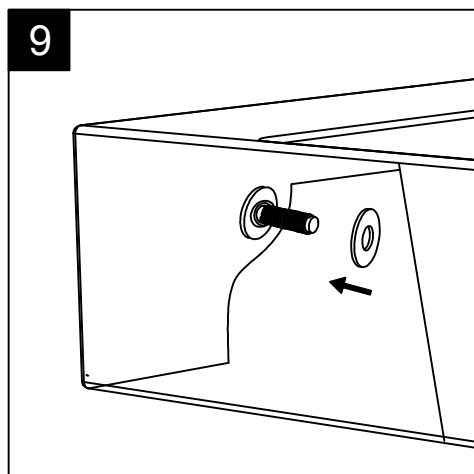
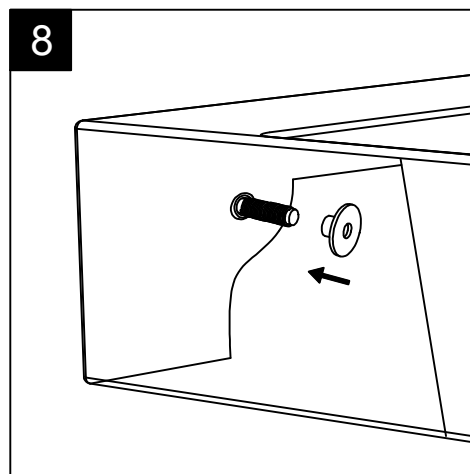
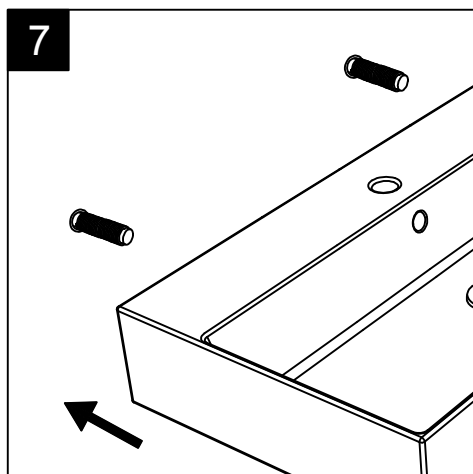
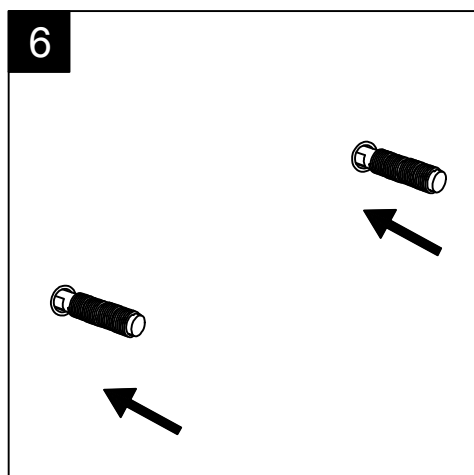
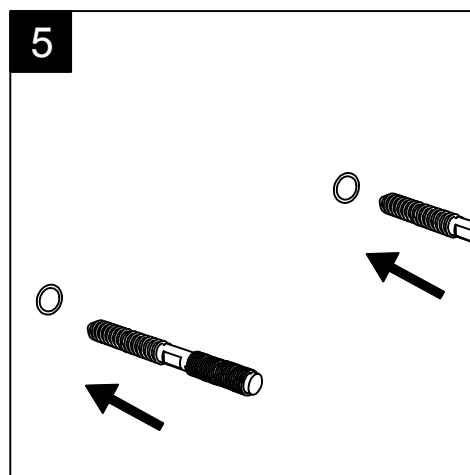
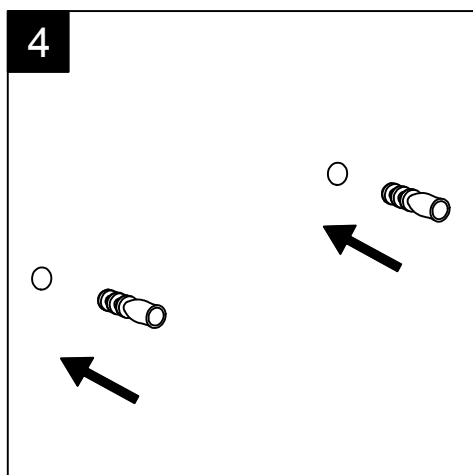
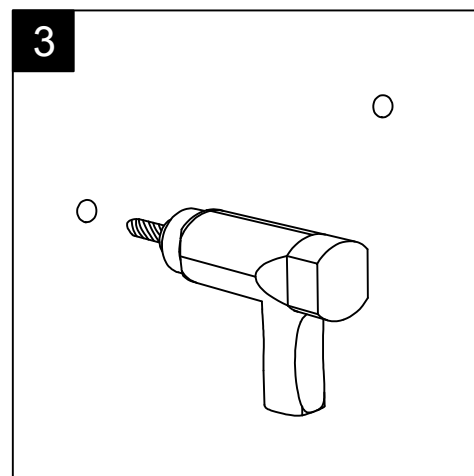
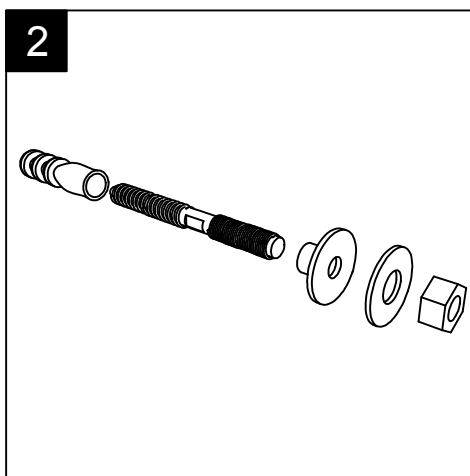
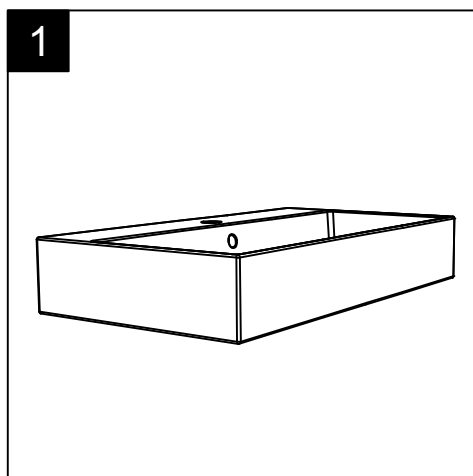
Guida all'installazione dei lavabi sospesi con kit viti di fissaggio (cod. ACS60)

Serie: ZENITH - BOING - TOUCH - TIME - FLUT - OZ - LILAC - SQUARE - QUAD - FLY - DUNIA

*Installation guide for back to wall washbasins with fixing screws kit (cod. ACS60)*

*Series: ZENITH - BOING - TOUCH - TIME - FLUT - OZ - LILAC - SQUARE - QUAD - FLY - DUNIA*

①



Guida all'installazione dei lavabi sospesi con kit viti di fissaggio (cod. ACS60)

Serie: ZENITH - BOING - TOUCH - TIME - FLUT - OZ - LILAC - SQUARE - QUAD - FLY - DUNIA

*Installation guide for back to wall washbasins with fixing screws kit (cod. ACS60)*

*Series: ZENITH - BOING - TOUCH - TIME - FLUT - OZ - LILAC - SQUARE - QUAD - FLY - DUNIA*

②

