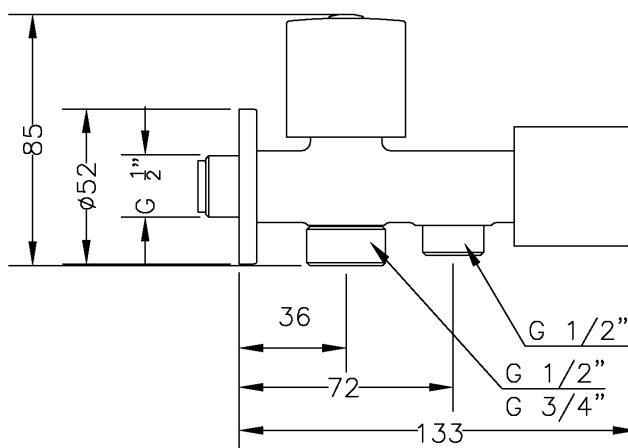


1023 04

GRIFO DOBLE COMBINABLE 1/2"-3/4" Y 1/2" GE 2 GE 2 DOUBLE OUTLET TAP 1/2" - 3/4" AND 1/2"



Características

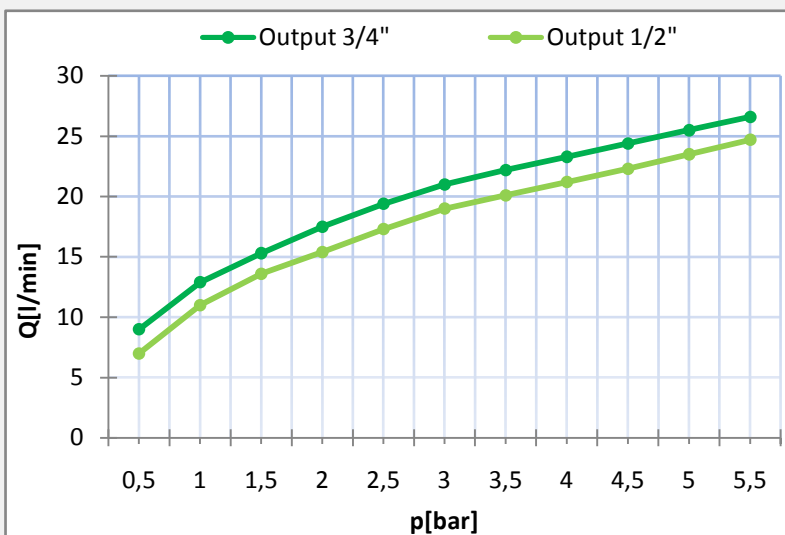
- 1) Cuerpo realizado en latón según UNE-EN 1982.
- 2) Volante fabricado en Zamak.
- 3) Cromado según EN 248.
- 4) Montura cerámica
- 5) Caudal mínimo: 8 l/min (3 bar).
- 6) Temperatura máxima uso: 85 °C.
- 7) Temp. máx. recomendada: 65 °C.
- 8) Presión máxima uso: 10 bar.
- 9) Presión mínima uso: 0,5 bar.
- 10) Presión recomendada: 1 - 5 bar.

Features

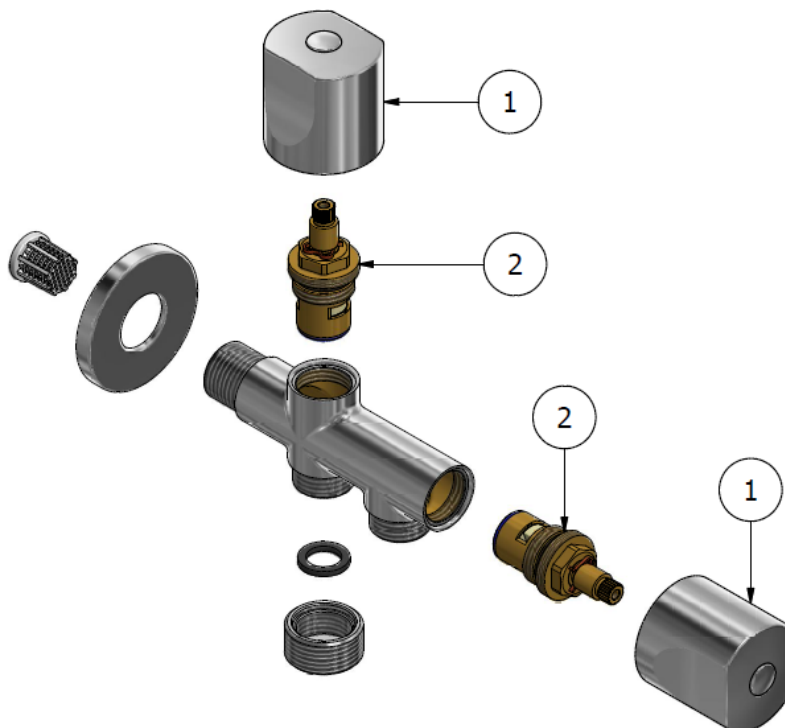
- 1) Body and plate made in brass according to UNE-EN 1982.
- 2) Handle made in Zamak.
- 3) Chrome plated according to EN 248.
- 4) Ceramic headwork.
- 5) Minimum flow rate: 8 l/min (3 bar).
- 6) Maximum use temperature: 85 °C.
- 7) Max. recommended temp.: 65 °C.
- 8) Maximum use pressure: 10 bar.
- 9) Minimum use pressure: 0,5 bar.
- 10) Recommended pressure: 1 - 5 bar.

Caudal / Water Flow

Presión / Pressure		Caudal / Water flow	
		Output 3/4"	Output 1/2"
Bar	psi	l/min	l/min
0,5	7,3	9	7
1,0	14,5	12,9	11
1,5	21,8	15,3	13,6
2,0	29,0	17,5	15,4
2,5	36,3	19,4	17,3
3,0	43,5	21	19
3,5	50,8	22,2	20,1
4,0	58,0	23,3	21,2
4,5	65,3	24,4	22,3
5,0	72,5	25,5	23,5
5,5	79,8	26,6	24,7



Recambios / Spare Parts



No.	Código	Descripción	Description
1	68998 28 45	Volante Office	Office handle
2	68995 09	Montura cerámica	Ceramic headwork