

Инструкция по эксплуатации

Гидравлическая тележка GrOST 1500M01 106810

Цены на товар на сайте:

http://www.vseinstrumenti.ru/silovaya_tehnika/skladskoe_oborudovanie/telezhki/gidravlicheskie/rohli/grost/gidravlicheskaya_telezhka_grost_1500m01_106810/

Отзывы и обсуждения товара на сайте:

http://www.vseinstrumenti.ru/silovaya_tehnika/skladskoe_oborudovanie/telezhki/gidravlicheskie/rohli/grost/gidravlicheskaya_telezhka_grost_1500m01_106810/#tab-Responses

GROST®

Тележка ручная гидравлическая
GROST



**Руководство
по эксплуатации**



	Вниманию покупателя!.....	2
1	Правила техники безопасности.....	3
1.1	Общие сведения	3
1.2	Использование по назначению.....	3
1.3	Использование не по назначению	3
1.4	Разрешение на работу	3
1.5	Внесение изменений в конструкцию и переналадка	4
1.6	Погрузка-разгрузка машины	4
1.7	Распаковка	4
1.8	Подготовка к эксплуатации	4
1.9	Эксплуатация	4
1.10	Парковка и хранение	5
1.11	Техническое обслуживание и ремонт	5
2	Эксплуатация	6
2.1	Описание и комплект поставки	6
2.2	Общий вид тележки	6
2.3	Технические характеристики	7
2.4	Элементы управления	8
2.5	Эксплуатация	8
2.6	Подготовка к работе	9
3	Техническое обслуживание	9
3.1	Общие указания	9
4	Возможные неисправности и методы их устранения	10
5	Гарантийные обязательства	11
5.1	Условия гарантии	11
5.2	Прекращение гарантии	11



Вниманию покупателя

Благодарим Вас за выбор оборудования, произведенного нашей компанией. Мы позаботились о дизайне, изготовлении и проверке изделия, которое обеспечено гарантией. В случае необходимости технического обслуживания или снабжения запасными частями наша компания или наш представитель обеспечат быстрое и качественное обслуживание. Настоящее руководство предназначено для обслуживающего персонала на месте эксплуатации и специалистов по техническому уходу.

Неукоснительно следуйте рекомендациям данного руководства в процессе работы, это обеспечит надежную работу техники и безопасные условия труда оператора.

Начинайте эксплуатацию только после предварительного обучения обслуживающего персонала и в соответствии с инструкциями настоящего руководства.

Владелец лишается права проведения бесплатного гарантийного ремонта в случае

- неисправностей возникших из-за нарушения правил эксплуатации
- самостоятельного ремонта изделия
- недостаточного технического обслуживания
- использования несоответствующих эксплуатационных материалов

В ходе технических разработок мы оставляем за собой право на внесение изменений, не влияющих на основные технические характеристики, без предварительного уведомления.

Регламентные работы по техническому обслуживанию машины, её узлов и механизмов не относятся к работам, проводимым в соответствии с гарантийными обязательствами Изготовителя и должны выполняться Владелцем изделия (за исключением операций, рекомендованных к проведению в условиях сервисного центра). Указанные регламентные работы могут выполняться уполномоченными сервисными центрами Изготовителя за отдельную плату.

Для проведения гарантийного ремонта Владелец предъявляет оборудование в сервисный центр в полной обязательной комплектации, в чистом виде, с гарантийным талоном (копией).

Мы желаем Вам успеха с вашей машиной производства фирмы GROST!

Указательные обозначения



Осторожно!

Отмеченные таким образом места указывают на возможную опасность для людей.



Внимание

Отмеченные таким образом места указывают на возможные опасности для машины или для деталей машины.



Указание

Отмеченные таким образом места дают техническую информацию, предназначенную для оптимального, экономичного использования машины.



Окружающая среда

Отмеченные таким образом места указывают на действия по безопасной и экологически чистой утилизации используемого сырья и вспомогательных веществ.

1.1 ОБЩИЕ СВЕДЕНИЯ

Эта машина производства фирмы GROST сконструирована в соответствии с современным уровнем техники и действующими предписаниями и правилами. Но, несмотря на это, от машины могут исходить опасности для людей и ценного имущества, в случае если:

- она используется ненадлежащим образом;
- эксплуатация осуществляется без предварительного инструктажа;
- она подверглась ненадлежащим изменениям или была переоборудована;
- не соблюдаются указания по технике безопасности.

Поэтому лицо, которому поручены эксплуатация, техническое обслуживание и ремонт машины, должно прочитать и соблюдать правила техники безопасности. При необходимости, в отношении предприятия-эксплуатационника это должно быть подтверждено подписью.

Кроме того, разумеется, действуют:

- соответствующие правила безопасности,
- определенные для каждой страны действующие правила техники безопасности.

Обязанностью пользователя является знать и соблюдать эти правила. Если приведенные в данном руководстве рекомендации отличаются от принятых в вашей стране норм, то необходимо придерживаться действующих у вас правил техники безопасности.

1.2 ИСПОЛЬЗОВАНИЕ ПО НАЗНАЧЕНИЮ

Гидравлическая вилочная тележка предназначена для транспортировки (с подъемом и опусканием) грузов с помощью ручного управления.

Использование тележки предусматривает работу на ровных и устойчивых поверхностях. Тележка может использоваться для передвижения тарного груза в производственных помещениях, например, на складах, в экспедиционных помещениях и т. д., как транспортное средство для работы с паллетами, ящиками и другими паллетированными грузами.



Запрещается использовать тележку в помещениях с повышенной пожарной опасностью, а также в агрессивной среде.

Тележка может эксплуатироваться при температуре от -25 до +45 градусов С.

При эксплуатации необходимо обращать внимание на технические данные и инструкцию!

1.3 ИСПОЛЬЗОВАНИЕ НЕ ПО НАЗНАЧЕНИЮ



Запрещается использовать данный вид складского оборудования для перевозки людей, взрыво- и пожароопасных грузов.

1.4 РАЗРЕШЕНИЕ НА РАБОТУ

Настоящая тележка фирмы GROST изготовлена с учетом последних достижений в разработке складского оборудования и удовлетворяет действующим стандартам в этой области. Тем не менее, могут возникнуть риски для людей и окружающей среды, если:

- Тележка эксплуатируется не по назначению;
- Техническое обслуживание проводит неквалифицированный и не обученный персонал;
- Не соблюдаются правила техники безопасности.

По этой причине любое лицо, которому поручается управление, техническое обслуживание или ремонт, должно тщательно ознакомиться с инструкцией по эксплуатации данного оборудования и Правилами безопасности.

Работать с тележкой разрешается только квалифицированному персоналу в возрасте не менее 18 лет. Техобслуживание и ремонт гидравлических узлов требуют особой квалификации, так что эти операции должны выполняться только специалистами. К работе не допускаются лица в состоянии болезни или переутомления, под воздействием алкоголя, наркотических веществ или лекарств, притупляющих внимание и реакцию.

1 Правила техники безопасности

1.5 ВНЕСЕНИЕ ИЗМЕНЕНИЙ В КОНСТРУКЦИЮ И ПЕРЕНАЛАДКА

Произвольные изменения или переналадка отдельных узлов гидравлической тележки запрещаются по соображениям техники безопасности. Запчасти и специальные комплектующие неоригинального производства также не допускаются, так как это может быть причиной нарушения общих технических характеристик гидравлической тележки.

Неисправности и дефекты, вызванные применением запчастей или других комплектующих неоригинального производства, не являются гарантийными случаями.

1.6 ПОГРУЗКА-РАЗГРУЗКА МАШИНЫ

Используйте только надежные и способные выдерживать нагрузку грузоподъемные устройства. Крепите подъемные устройства только в заданных точках опоры. Защищайте тележку от возможного опрокидывания или сползания.



Останавливаться под или рядом с висящим грузом опасно для жизни.

1.7 РАСПАКОВКА

Гидравлические тележки GROST упакованы с разобранными ручками по 6, 4 или 2 шт на деревянных паллетах, покрытых пленкой и стянутых клип лентой. Для распаковки необходимо перерезать ленту и удалить пленку.



Пользуйтесь безопасным ножом во избежание травмирования.

1.8 ПОДГОТОВКА К ЭКСПЛУАТАЦИИ

Для безопасной работы с тележкой просим обратить внимание на все предупреждения в данной инструкции и на тележке до ее ввода в эксплуатацию.

Ознакомьтесь с оборудованием, органами управления и принципом работы тележки, а также с участком работы и общими условиями на месте, например: наличие возможных уклонов в рабочей зоне и наличие необходимых ограждений.

Перед началом эксплуатации проверьте:

- не присутствуют ли в тележке бросаемые в глаза недостатки;
- все ли приспособления прочно закреплены на своем месте;
- нормально ли функционируют элементы управления;
- отсутствует ли на тележке масляный или воспламеняющийся материал;
- не содержится ли на ручках смазка, масло, горючее, грязь, снег и лед.



Эксплуатация тележки во взрывоопасной среде запрещается !

Регулярно проводите техническое обслуживание оборудования согласно приведенной таблице (см. п. 3.1).

1.9 ЭКСПЛУАТАЦИЯ

Эксплуатация и обслуживание выполняются только уполномоченным квалифицированным персоналом. Квалифицированным персоналом являются лица, имеющие право работы в соответствии с их образованием, опытом и знаниями, то есть способные успешно осуществлять эксплуатацию, предвидеть возможную опасность и предотвращать ее.



Запрещено делать повороты, а также останавливать тележку при эксплуатации под уклоном.

Тележку допускается использовать только на плоской укрепленной поверхности. Запрещается перевозка людей, а также нахождение в опасных зонах. Запрещается помещать части тела под поднятым грузом. Не допускается перегруз тележки. Груз должен быть равномерно распределен по длине вил. Не используйте для работы с неустойчивыми или сыпучими грузами.

Заявленная грузоподъемность тележки подразумевает способность поднять указанный груз с центром тяжести в середине длины вил.

Опустите вилы тележки до наименьшей высоты, когда тележка не находится в работе.

Как минимум один раз в год проводить технический осмотр и испытания при участии квалифицированных специалистов.

1.10 ПАРКОВКА И ХРАНЕНИЕ

Во время простоя тележки вилы должны быть опущены в нижнее положение. Не паркуйте тележку на склонах и у аварийных выходов. Ручная тележка должна храниться в сухом проветриваемом месте.

1.11 ТЕХНИЧЕСКОЕ ОБСЛУЖИВАНИЕ И РЕМОНТ



Не курите при работах по ремонту оборудования.

Выполняйте указанные в руководстве по эксплуатации работы по техническому уходу, регулировке, а также график соответствующих работ, включая указания по замене изношенных частей. Работы по техническому обслуживанию и профилактике должны проводиться только квалифицированным персоналом. Все работы должны проводиться только тогда, когда тележка установлена на ровной и твердой площадке и заблокирована от скатывания и/или сползания.



При смене масла утилизируйте его, не загрязняя окружающую среду.

Не используйте для чистки бензин или другие легковоспламеняющиеся вещества.

2 Эксплуатация

2.1 ОПИСАНИЕ И КОМПЛЕКТ ПОСТАВКИ

Вилочная тележка представляет собой ручное гидравлическое устройство. Груз поднимается при движении ручки гидравлического устройства. Лёгкость движения тележки обеспечивают рулевые колеса из полиуретана, твердой резины и ролики вилок из полиуретана или полиамида.

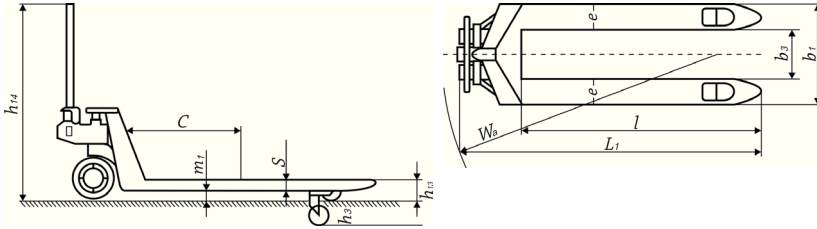
Комплект поставки

- Тележка ручная
- Ручка в сборе
- Комплект крепежа для установки ручки
- Инструкция по эксплуатации

2.2 ОБЩИЙ ВИД ТЕЛЕЖКИ



2.3 ТЕХНИЧЕСКИЕ ХАРАКТЕРИСТИКИ



Модель			ТНВ 2000	ТНВ 2500	2500	1000	1500	2000
Грузоподъемность		кг	2000	2500	2500	2500	2000	2000
Длина вил	l	мм	1150	1150	1150	800	1500	2000
Общая длина	L1	мм	1535	1535	1535	1185	1885	2385
Высота подъема	h3	мм	200	200	200	200	200	200
Ширина несущей поверхности вил	b1	мм	540	540	540	540	540	540
Ширина лонжерона	e	мм	160	160	160	160	160	160
Расстояние между вилами	b3	мм	220	220	220	220	220	220
Общая ширина	b1	мм	550	550	550	550	550	550
Радиус поворота	Wa	мм	1330	1330	1330	980	1680	2180
Ширина прохода при работе с паллетом		мм	1815	1815	1815	1465	2165	2665
Собственный вес		кг	55	73	73	65	88	110
Материал рулевых колес/роликов			PU	PU	PU	PU	PU	PU
Размер рулевых колес		мм	160x50	200x50	200x50	200x50	200x50	200x50
Размер вилочных роликов		мм	80x60	80x70	80x70	80x70	80x70	80x70
Количество рулевых колес/роликов			2/4	2/4	2/4	2/4	2/4	2/4
Центр тяжести	c	мм	600	600	600	400	750	1000
Высота ручки	h14	мм	1250	1250	1250	1250	1250	1250
Высота в нижнем положении	h13	мм	85	85	85	85	85	85
Высота вил	s	мм	45	45	45	45	45	45
Расстояние до поверхности	m1	мм	40	40	40	40	40	40
Допустимая температура воздуха		°C	от -25+45	от -25+45	от -25+45	от -25+45	от -25+45	от -25+45

В гидроприводе данного вида оборудования применяется масло гидравлическое HLP 32 по DIN 51524.

В качестве консистентной смазки используйте смазку консистентную общего назначения K2K-30 по DIN 51502.

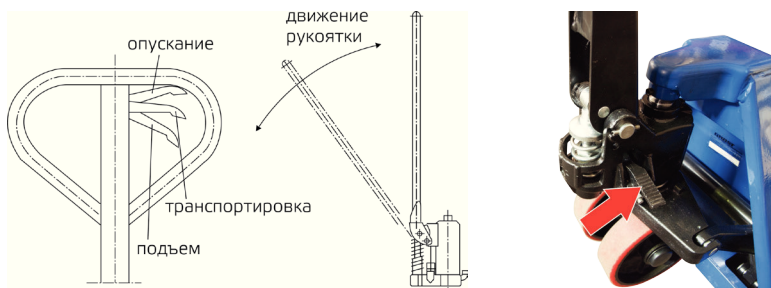
2 Эксплуатация

2.4 ЭЛЕМЕНТЫ УПРАВЛЕНИЯ

Основным элементом управления тележкой служит ручка с расположенным на ней рычагом управления. Рычаг управления имеет 3 положения, обозначенные на схеме, а именно

- Подъем
- Нейтральное положение (транспортировка)
- Опускание

Также в районе рулевых колес находится педаль опускания вилок - при необходимости опустить паллет можно пользоваться ей.



2.5 ЭКСПЛУАТАЦИЯ



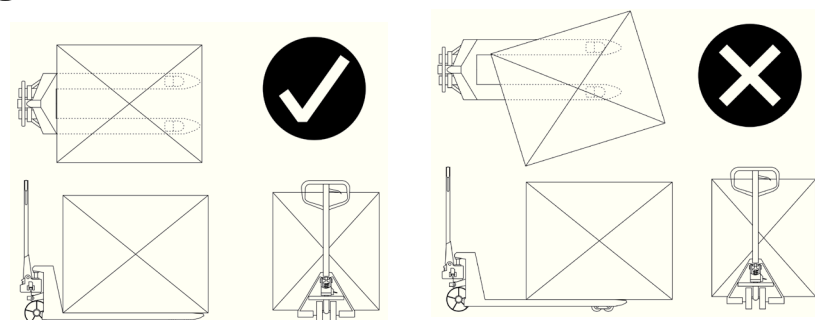
Не поднимайте груз без необходимости слишком высоко, чтобы избежать опрокидывание паллета.

Для поднятия груза:

- Удостоверьтесь, что вес груза не превышает грузоподъемности тележки
- Подведите тележку к паллете
- Полностью подведите вилы под паллету (груз)
- Поднимите груз с помощью гидравлической системы

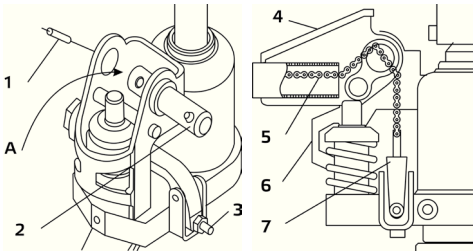


Груз должен располагаться так, чтобы вес равномерно распределялся на обе вилы.



2.6 ПОДГОТОВКА К РАБОТЕ

Сборка ручной гидравлической тележки.



Для сборки ручки:

1. Достаньте ручку из комплекта поставки и распакуйте ее.
2. Установите трубку рукоятки 4 в положение А.
3. Установите трубку рукоятки 4, переместив стержень поршня 2 и обеспечив контакт с насосом 6.
4. Затем для фиксации пропустите пружинный штифт 1 через стержень вала 2.

5 Пропустите цепь 5 трубки рукоятки через отверстие стержня поршня 2.

6. Закрепите винт с регулировочной гайкой на конце цепи 5 в проеме пластины 7.

7. Проверьте функциональность транспортировочного режима – для этого установите ручку выбора режима в нейтральное положение (транспортировка) и пару раз качните водилом. В случае если вилы поднимаются – произведите регулировку винта 3 и снова проверьте функциональность.

3 Техническое обслуживание

3.1 ОБЩИЕ УКАЗАНИЯ

Все работы по техническому обслуживанию тележки гидравлической следует производить на ровной чистой поверхности, перед работой рекомендуется помыть тележку проточной водой.

Техническое обслуживание узлов и механизмов тележки гидравлической следует производить в соответствии с Таблицей.

Виды ТО	Периодичность			
	Ежедневно	Раз в один месяц	Раз в три месяца	Раз в один год
Проверьте тележку на предмет подтекания масла	●			
Проверьте затяжку всех резьбовых соединений	●			
Содержите машину в чистоте	●			
Проверьте исправность механизма поднятия вилок	●			
Проверьте состояние роликов и осей	●			
Смажьте соединения, подшипники		●		
Проверьте работу роликов и колёс		●		
Проверьте герметичность гидравлического устройства			●	
Проверьте прочность всех винтовых и болтовых креплений			●	
Проверьте вращение колес и роликов			●	
Проверьте степень износа всех деталей вилочной тележки и в случае необходимости замените детали				●
Смените гидравлическое масло				●
Проверьте состояние надписей на тележке				●
Проведите испытания				●

Неисправность	Возможная причина	Способ устранения неисправности
Устройство не поднимается, рычаг гидравлического устройства не работает	Рычаг управления находится в положении 1 (транспортировка)	Перевести рычаг управления в положение 2 (подъем)
	Слишком мало масла в гидравлическом цилиндре	Добавить масла (при опущенных вилах)
Тележка не поднимает груз. При этом гидравлическое устройство работает безупречно.	Груз слишком тяжёлый. Клапан ограничения давления работает нормально	Уменьшить вес груза
	Не закрывается клапан спуска или клапан засорен.	Очистить клапан или поменять его
Тележка с помощью гидравлического устройства поднимается медленно или не поднимается совсем	Клапан ограничения давления не отрегулирован или клапан засорен. Гидравлическое устройство сломано.	Отрегулировать или почистить клапан. Починить или заменить гидравлическое устройство!
Поднятый груз самопроизвольно опускается. Потеря масла в гидравлическом цилиндре	Нарушена герметичность гидравлической системы. Клапан спуска не закрывается или загрязнён.	Герметизировать! Почистить или поменять клапан
Поднятый груз опускается слишком медленно.	Клапан отрегулирован неправильно. Герметичные элементы износились. Слишком низкая температура, гидравлическое масло загустело.	Отрегулировать клапан спуска. Поменять герметичные элементы. Заменить масло на менее густое

Гарантийный срок эксплуатации тележки гидравлической – 12 календарных месяцев со дня продажи или 18 календарных месяцев с даты изготовления.

5.1 УСЛОВИЯ ГАРАНТИИ

Гарантийные обязательства распространяются только на неисправности, выявленные в течение гарантийного срока и обусловленные производственными факторами.

Гарантийные обязательства имеют силу при наличии гарантийного талона и платежных документов.

Гарантийные обязательства не покрывают ущерб, нанесенный другому оборудованию, работающему в сопряжении с данным изделием.

Гарантийные обязательства не покрывают ущерб вызванный действием непреодолимой силы (несчастный случай, пожар, наводнение, удар молнии и т.п.).

Покупатель доставляет изделие в ремонт самостоятельно и за свой счет, изделие должно быть чистым, иметь товарный вид и упаковку.

5.2 ПРЕКРАЩЕНИЕ ГАРАНТИИ

Гарантийные обязательства не распространяются на принадлежности, расходные материалы и запасные части, вышедшие из строя вследствие нормального износа, такие как колеса и ролики.

Владелец лишается права проведения бесплатного ремонта и дальнейшего гарантийного обслуживания данного изделия при наличии механических повреждений или несанкционированного ремонта, нарушения правил эксплуатации, несвоевременного проведения работ по техническому обслуживанию узлов и механизмов изделия. Кроме того, гарантийные обязательства не действуют в случаях:

- Обнаружения следов применения некачественного или несоответствующего руководству масла и смазок.
- Применения неоригинальных запасных частей при ремонте или обслуживании.
- Любых изменений в конструкции изделия.
- Повреждения узлов и/или деталей вследствие несоблюдения правил транспортировки и/или хранения.

GROST®

тел. 8-800-333-11-97
тел. 8-800-333-04-97