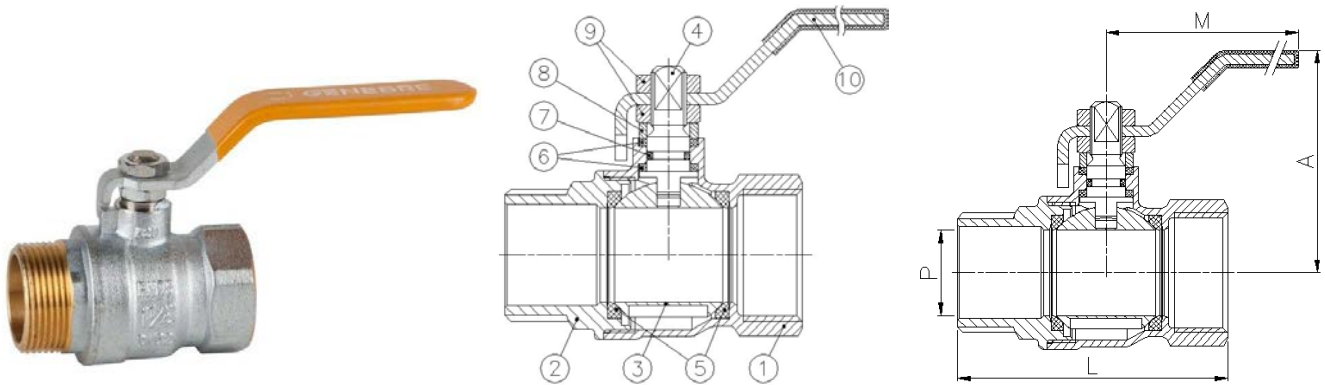


## Art.: 3134

### Válvula de esfera accionamiento palanca / Ball valve lever handle

Características	Features
1. Válvula esfera.	1. Ball valve.
2. Construcción en latón s/ UNE-EN 12165.	2. Brass according to UNE-EN 12165.
3. Extremos rosca gas (BSP) macho-hembra según ISO 228/1.	3. Threaded male-female ends gas (BSP) according to ISO 228/1.
4. Accionamiento mediante palanca de acero.	4. Working by means of steel lever handle.
5. Temperatura máxima de trabajo 150°C.	5. Maximum working temperature 150°C.
6. Presión máxima de trabajo (PN) 25 bar.	6. Maximum working pressure (PN) 25 bar.
7. Asientos PTFE.	7. PTFE Seats.



Nº	Denominación / Name	Material	Acabado Superficial / Surface Treatment
1	Cuerpo / Body	Latón / Brass (CW617N)	Granallado + Cromado / Peened + Chromed
2	Tapa / Cap	Latón / Brass (CW617N)	Granallado + Cromado / Peened + Chromed
3	Esfera / Ball	Latón / Brass (CW617N)	Cromado / Chrome plated
4	Eje / Stem	Latón / Brass (CW617N)	Cromado / Chrome plated
5	Asientos / Ball seats	PTFE	-
6	Anillo prensa / Stem packing	PTFE	-
7	Tórica / O-Ring	NBR	-
8	Anillo prensa / Stem ring	Latón / Brass	Cromado / Chrome plated
9	Tuerca / Nut	Latón / Brass	Cromado / Chrome plated
10	Maneta / Handle	Acero / Steel	Dacromet

Ref.	Medida / Size	DN	Dimensiones / Dimensions (mm)				Peso / Weight (g)
			P	A	L	M	
3134 02	1/4"	10	10	46	48	84	115
3134 03	3/8"	10	10	46	49	84	120
3134 04	1/2"	15	14	47	55	84	160
3134 05	3/4"	20	19	58	64	98	270
3134 06	1"	25	24	61	76	98	410
3134 07	1 1/4"	32	30	74	87	126	650
3134 08	1 1/2"	40	37	80	95	126	875
3134 09	2"	50	47	91	109	158	1370

## DIAGRAMA PÉRDIDA DE CARGA / HEAD LOSS CHART

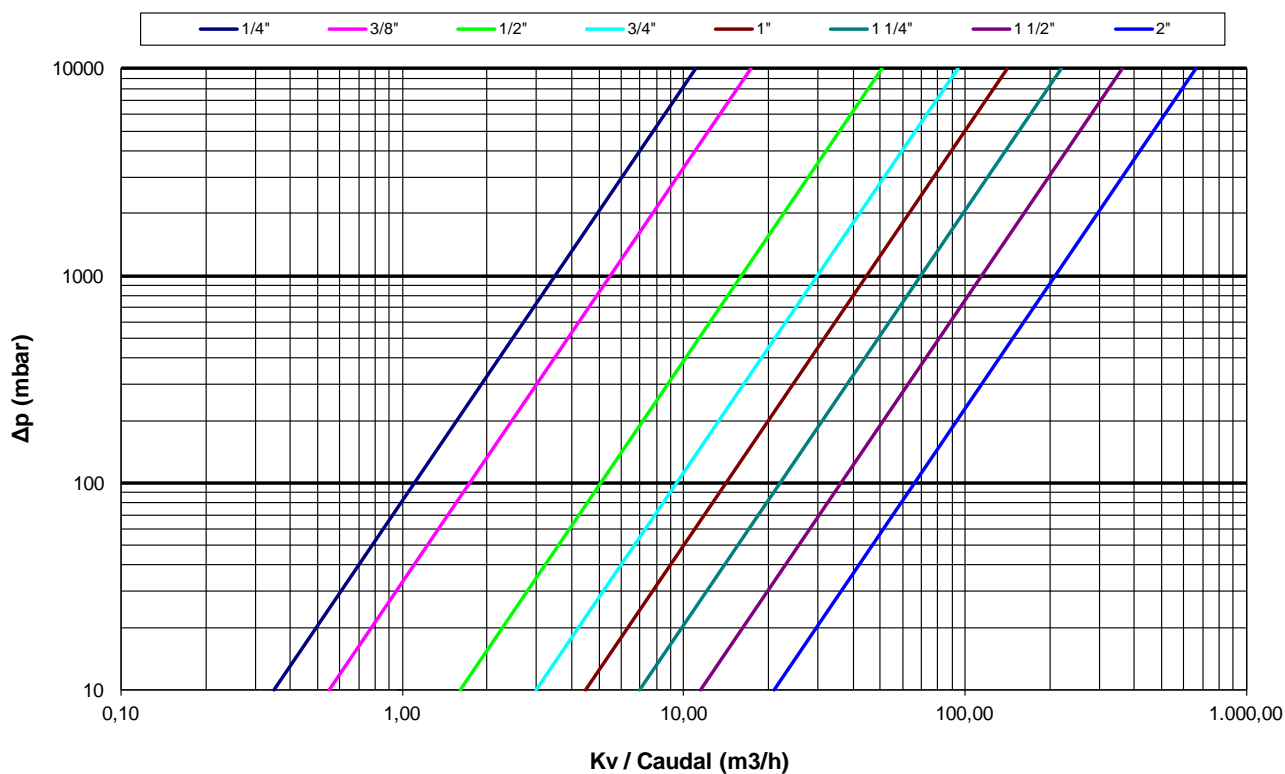
(Válvulas paso total roscadas / Threaded ends full bore ball valves)

Valores de Kv / Kv Values:

**Kv** = Es la cantidad de metros cúbicos por hora que pasará a través de la válvula generando una pérdida de carga de 1 bar.

**Kv** = The flow rate of water in cubic meters per hour that will generate a pressure drop of 1 bar across the valve.

Medida / Size	1/4"	3/8"	1/2"	3/4"	1"	1 1/4"	1 1/2"	2"
Kv	3.5	5.5	16	30	45	70	115	210



## CURVA PRESIÓN - TEMPERATURA / PRESSURE - TEMPERATURE RATING

