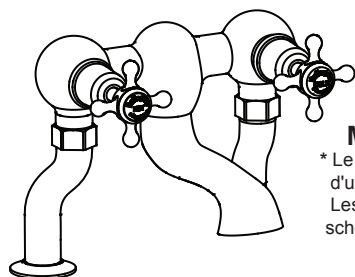


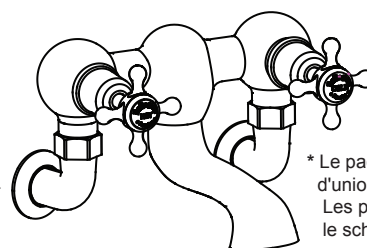
INSTRUCTIONS D'INSTALLATION

Remplisseur de baignoire (Hors poignées, unions et les bases) - T10



MONTAGE SUR PONT

* Le paquet de ce produit n'a pas de poignées, d'unions de montage de pont ou de bases fournis. Les poignées et les unions représentés dans le schéma sont pour référence seulement.

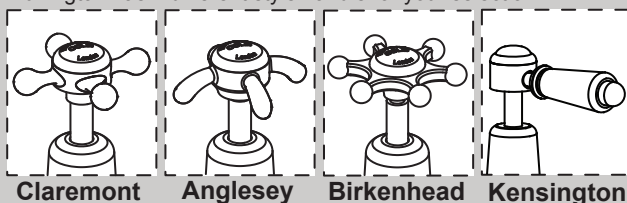


MONTAGE SUR MUR

* Le paquet de ce produit n'a pas de poignées, d'unions de montage de mur ou de bases fournis. Les poignées et les unions représentés dans le schéma sont pour référence seulement.

Option 1:

Burlington has 4 different style handle for your selection.



Claremont

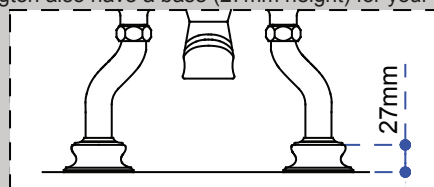
Anglesey

Birkenhead

Kensington

Option 2:

Burlington also have a base (27mm height) for your selection.



NOT INCLUDED IN THE BATH FILLER BOX

Important

- Nous recommandons que ce produit soit installé par un contractuel professionnel qualifié. Comme un plombier qui est certifié par NVQ (National Vocational Qualification) or SNVQ (Scottish National Vocational Qualification) Level 3
- Veuillez vérifier ce produit immédiatement pour vous assurer qu'il n'a pas été endommagé et qui soit complet. Avant l'installation, veuillez vérifier que ce produit est le bon modèle et que vous avez toutes les parties nécessaires pour l'installation et l'utilisation.
- Tous les robinets de la gamme Burlington doivent être alimentés en eau chaude et froide sous pression équilibrée. Si non, alors la fonction de mélange ne fonctionnera pas correctement. Il est nécessaire d'adapter des vannes anti-retour à la fois chaude et froide sur les tuyaux d'alimentation. Celles-ci ne sont pas fournis.
- Veuillez nettoyer le système d'eau pour vous assurez qu'aucun copeaux de métal, soudure et autres impuretés peuvent entrer dans les robinets.
- Coupez l'alimentation en eau avant de commencer le travail, cela devrait être fait dans les vannes d'isolement de flux d'entrée ou le cas échéant au robinet principal.
- Veuillez lire ces instructions attentivement et les garder pour une référence future.

Pression de fonctionnement

Le robinet peut être installé à la fois pour haute et basse pression. Pour vous assurez que le robinet fonctionne bien sous faible pression d'eau, le réservoir de stockage d'eau froide doit être à au moins deux mètres au-dessus de la position de montage. La pression d'eau maximale est de 6 bar. Lorsque la pression d'eau est supérieure à 6 bar, alors un réducteur de pression doit être monté.

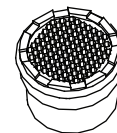
Redresseur et aérateur (option alternative)

Le robinet est livré avec un redresseur monté en usine pour les systèmes d'eau à basse pression. Si le débit d'eau est élevé, remplacer le redresseur de flux monté en usine avec l'aérateur haute pression fourni.

Utilisez la clé NEOPERL pour dévisser le redresseur dans la buse. Remplacer par l'aérateur prévu, et revissez dans la buse fermement. (Si vous avez égaré la clé Neoperl vous pouvez utiliser le haut de l'aérateur / redresseur comme une clé)



FLOW STRAIGHTENER



AERATOR

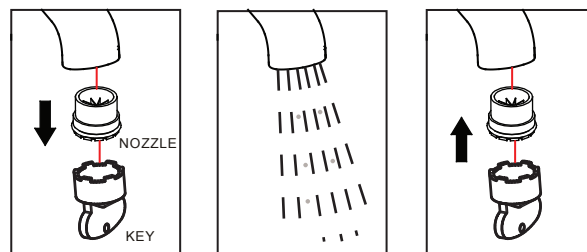
nettoyage

Avant utilisation: dévissez le filtre et laissez l'eau couler librement pendant 5 minutes. Puis revissez le filtre en place.

Périodiquement: Utilisez la clé fournie pour dévisser le bec et le retirer. Rincez à l'eau courante jusqu'à ce que tous les débris soient parties. Puis replacer le bec et serrez avec la clé fournie.

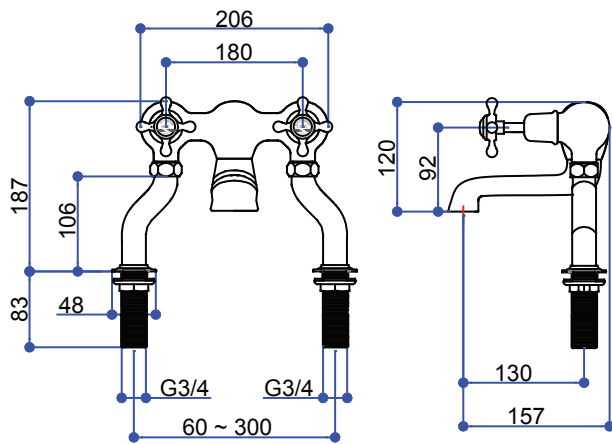
entretien

Nous ne recommandons pas que vous utilisiez des produits ménagers pour nettoyer le produit. Parce que ces produits de nettoyage changent de substance ou de formule trop souvent. Le produit doit toujours être nettoyé uniquement avec de l'eau savonneuse et rincé avec de l'eau propre et séché avec un chiffon doux.

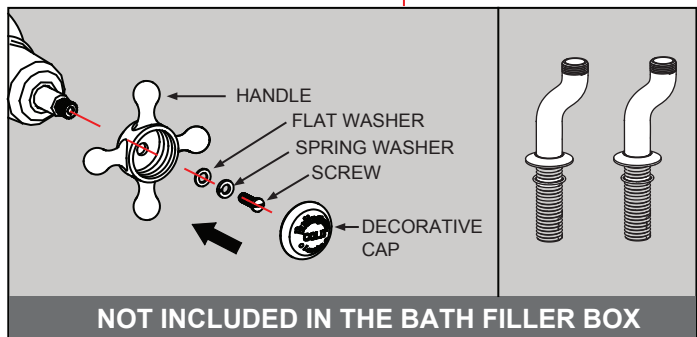
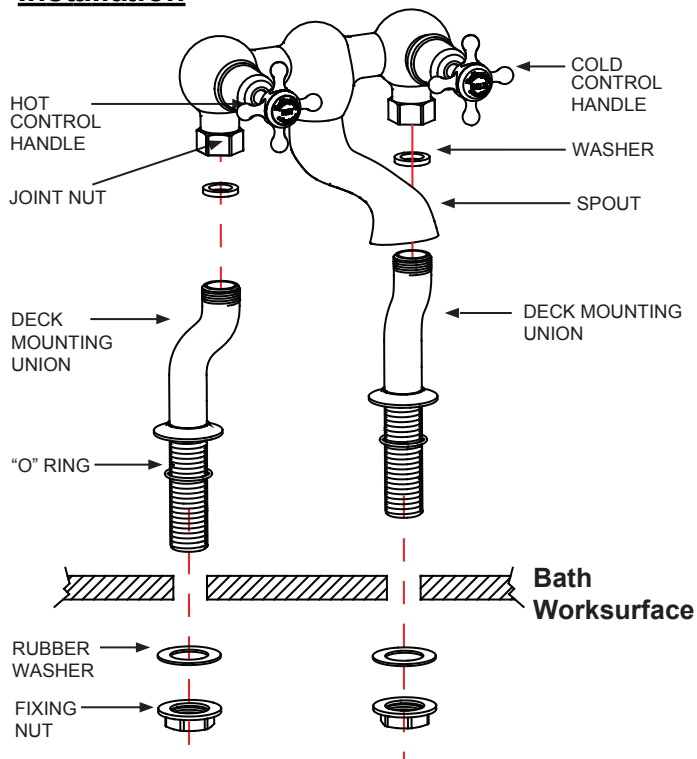


MONTAGE SUR PONT

Dimension



Installation



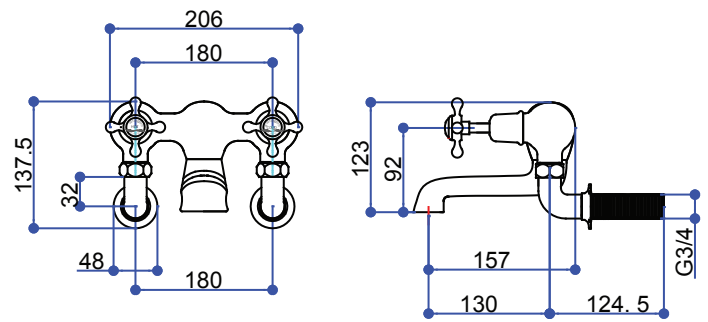
Note: Pour vous assurez que la tête du levier de robinet Kensington soit tournée dans la bonne position une fois installé, vous devrez peut-être serrer la cartouche dans le corps du robinet d'un cran avec une clé anglaise et ensuite refixez la tête de robinet.

Si identifier pour installer le mélangeur de douche de bain sur la baignoire, vous devez installer le T18 (union de montage de pont) sur le premier bain.

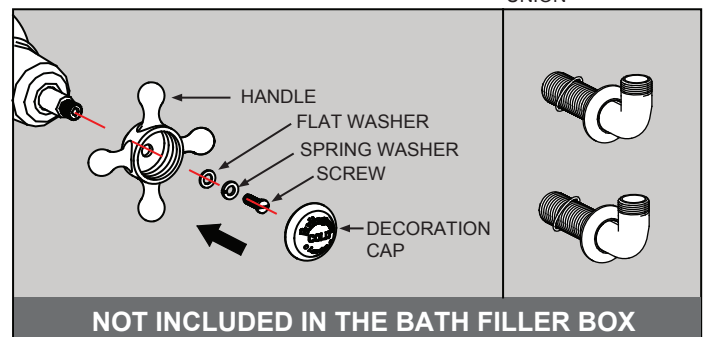
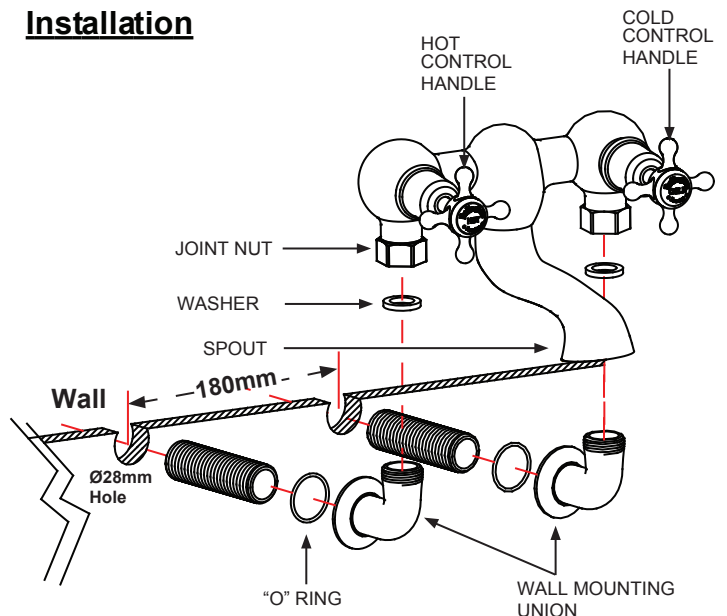
- Retirez les rondelles et les écrous de fixation de la queue de l'union de montage de pont.
- Insérez les queues dans les deux trous de robinet sur le bain.
- Serrez la rondelle en caoutchouc et l'écrou de fixation par le dessous de la baignoire, et assurez vous que les deux unions sont 180mm centrés.
- Serrez le mélangeur de douche de baignoire avec l'écrou de jointure et connectez le aux unions de montage de pont.

MONTAGE SUR MUR

Dimension



Installation



Note: Pour vous assurez que la tête du levier de robinet Kensington soit tournée dans la bonne position une fois installé, vous devrez peut-être serrer la cartouche dans le corps du robinet d'un cran avec une clé anglaise et ensuite refixez la tête de robinet.

Si identifier pour installer le mélangeur de douche de bain sur le mur, vous devez installer le T17-2 (unions de montage murale) sur le mur en premier.

- sur le mur percez 2 X 28mm trous de diamètre avec 180mm au centres.
- Dévissez les queues de la partie du coude de l'union.
- Etalez ou enroulez un matériau d'étanchéité approprié autour de la queue et ensuite insérez les queues dans les trous sur le mur. La rondelle de fibre (non fourni) peut être insérée entre la queue et la surface de la paroi ou du carreaux pour la protéger.
- Raccordez les tuyaux d'approvisionnement en eau aux deux queues. En regardant de face, l'eau chaude à gauche et froide à droite.
- Serrez la partie du coude vers l'arrière avec les queues à nouveau. Et assurez-vous que les sorties sont vers le haut et 180mm centres.
- Il est possible d'utiliser un écrou de fixation G3/4 (non fourni) pour fixer l'union de montage mural si ils dépasse à travers le mur et l'alimentation peut alors terminée dans une tête d'injection ou de couplage flexible.
- Serrez le mélangeur de douche de baignoire sur l'écrou de jointure et connectez le aux unions de montage murale