

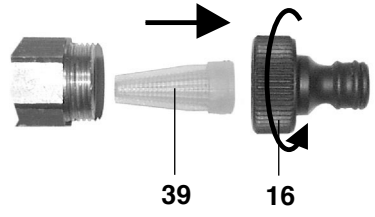
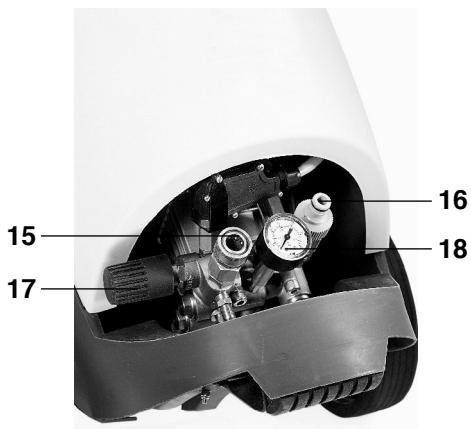
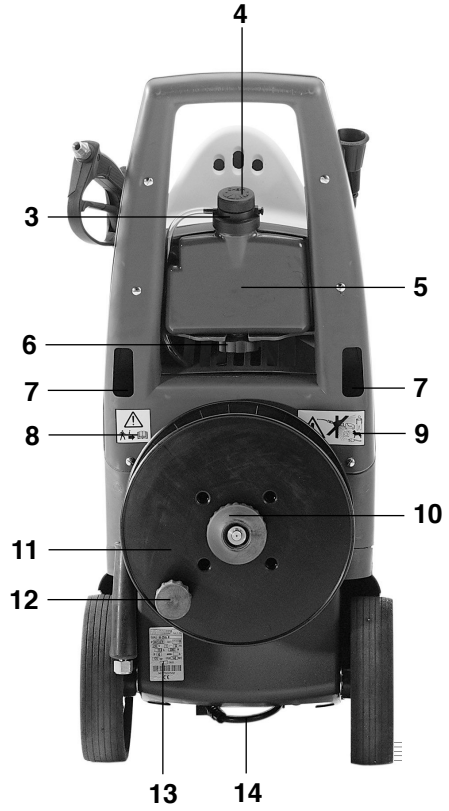
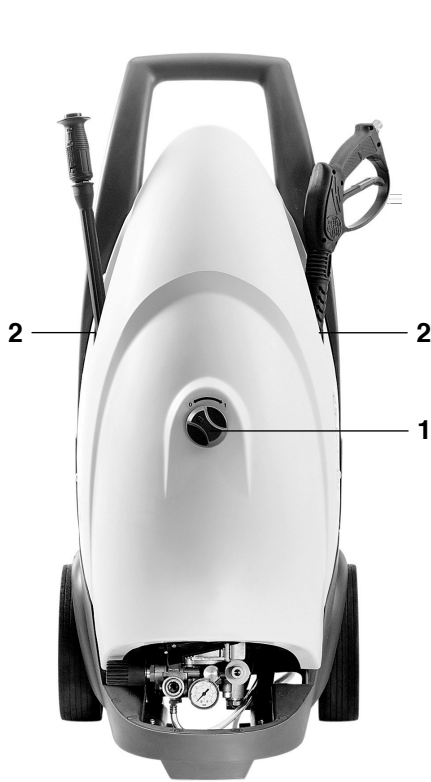


IP 1900

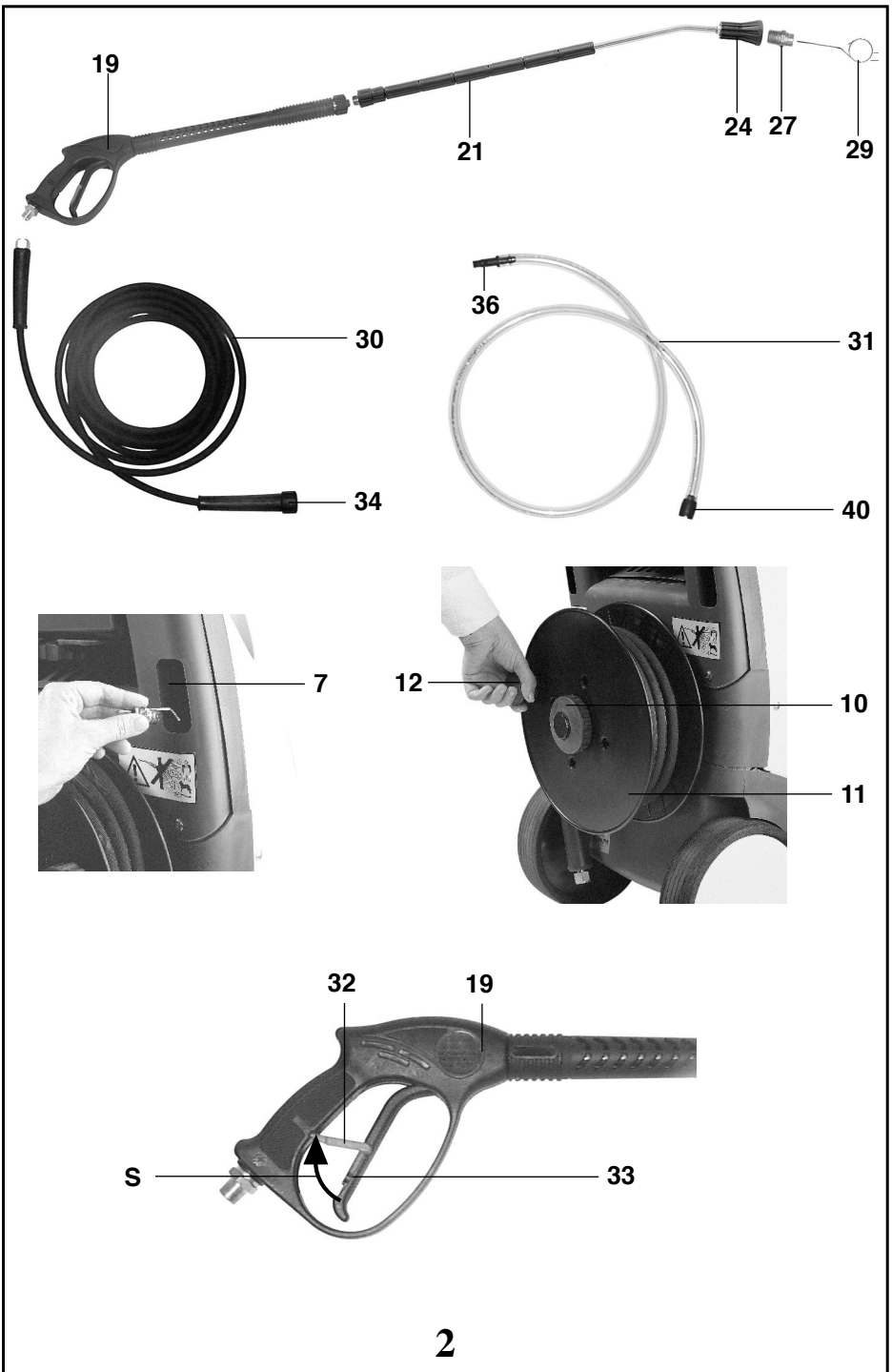
IP 2000 - IP 2100S

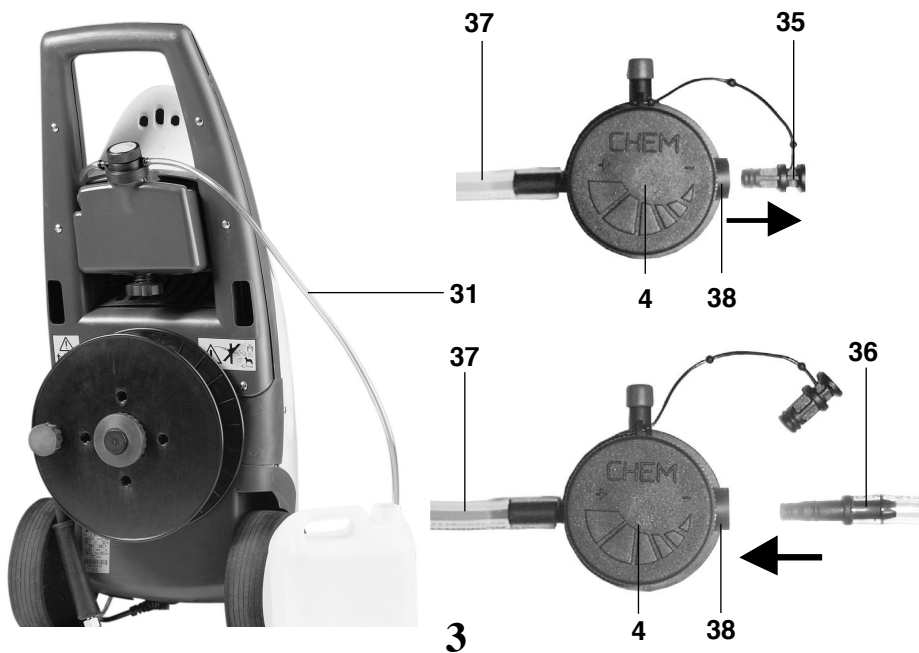
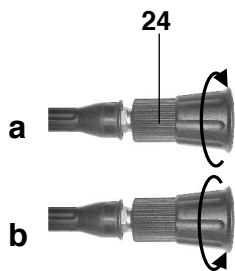


I	MANUALE DI USO E MANUTENZIONE
F	MANUEL D'UTILISATION ET D'ENTRETIEN
GB	OPERATOR'S INSTRUCTION BOOK
D	BEDIENUNGSANLEITUNG
E	MANUAL DE ISTRUCCIONES
NL	GEBRUIKSAANWIJZING
P	MANUAL DE INSTRUÇÕES
RU	РУКОВОДСТВО ПОЛЬЗОВАТЕЛЯ

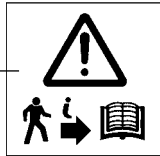
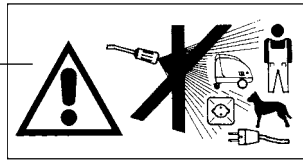


1





XXXXXXXXXXXXXXXXXX	
Type	XXXXXXXXXX
N°	XXXXXXXXXX
Date	XXXX
230 V	1 ~ 50 Hz
10.6 A	2360 W
IP X5	↔ A
115 bar	(max 140 bar)
9 l/min	
CE	

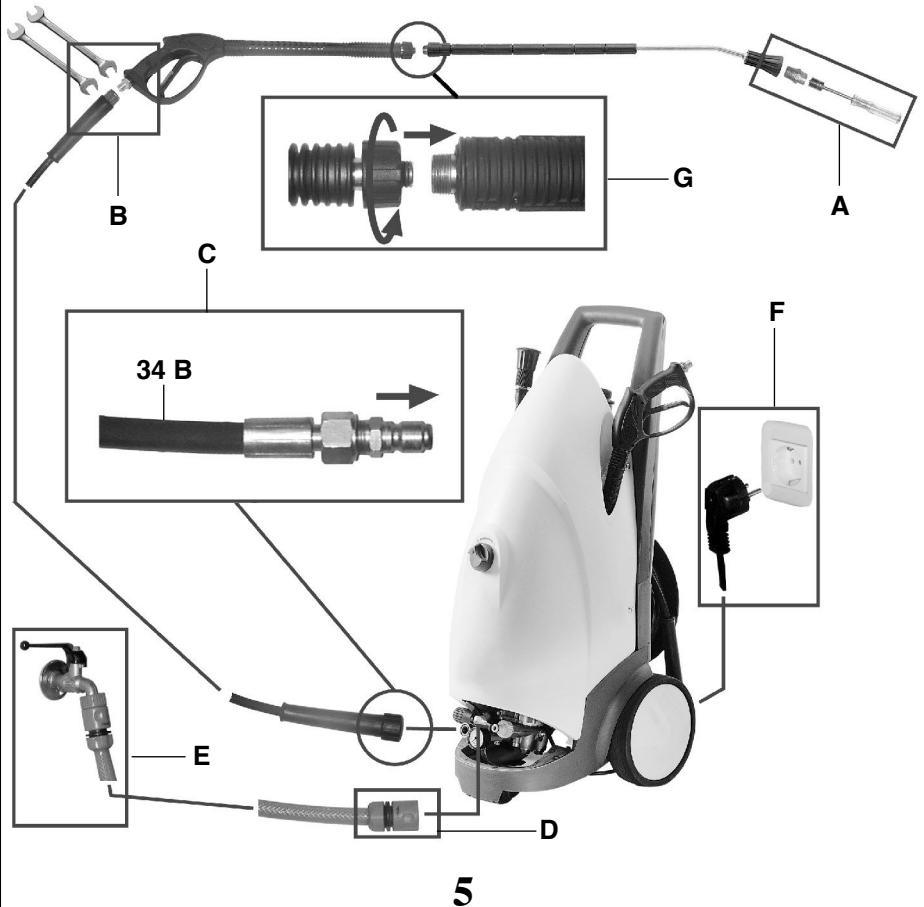


9

8

13

4



1 Общие сведения

Благодарим за выбор нашего изделия. При разработке и производстве нашего продукта мы уделили особое внимание безопасности оператора, эффективности работы и защите окружающей среды. Чтобы обеспечить постоянство этих характеристик при эксплуатации, необходимо внимательно прочитать инструкции, приведенные в данном руководстве, и неукоснительно соблюдать их. Особое внимание следует уделить разделам, отмеченным символом



ВНИМАНИЕ

Так как они содержат важную информацию по безопасности при использовании моечной машины.

Фирма-изготовитель полностью снимает с себя любую ответственность за ущерб, причиненный:

- несоблюдением указаний, приведенных в настоящем Руководстве;
- использованием моечной машины для целей отличных от тех, которые перечислены в пункте **"ИСПОЛЬЗОВАНИЕ ПО НАЗНАЧЕНИЮ"**
- использованием моечной машины с нарушением существующих норм техники безопасности и предупреждения несчастных случаев на рабочих местах;
- неправильной установкой моечной машины;
- неправильным техобслуживанием;
- внесением технических изменений или проведением операций, не согласованных с фирмой-изготовителем;
- использование неоригинальных запасных частей или неподходящих для данной модели;
- ремонтными работами, выполненными неквалифицированным персоналом.

1.1 Адрес изготовителя

Адрес фирмы-изготовителя приведен в конце данного руководства в Сертификате соответствия CE.

1.2 Хранение и использование данного руководства по эксплуатации и техническому обслуживанию

Руководство по эксплуатации и техническому обслуживанию является неотъемлемой частью комплекта поставки моечной машины. Следует хранить его в сухом и легкодоступном месте, чтобы имелась возможность быстро получить необходимую информацию.

В данной документации приведены важные сведения по технике безопасности при эксплуатации моечной машины как для оператора, так и для обслуживающего персонала; а также нормы по охране окружающей среды.

В случае порчи или утраты Руководства необходимо запросить новую копию у дистрибьютора машины или в центре технического обслуживания.

В случае передачи моечной машины другому пользователю необходимо передать ему также и Руководство по эксплуатации и техническому обслуживанию.

Мы тщательно проработали данную инструкцию, однако исключить наличие ошибок невозможно. Если таковые будут обнаружены, просим сообщить об этом фирме-изготовителю или центру технического обслуживания.

Изготовитель оставляет за собой право на внесение изменений в настоящее руководство без предварительного уведомления.

Воспроизведение настоящего руководства полностью или частично без предварительного письменного разрешения изготовителя запрещено.

1.3 Символы и определения

1.3.1 Символы

Символом



ВНИМАНИЕ

отмечены разделы данного руководства, содержащие указания и рекомендации, несоблюдение которых может привести к травмам среди обслуживающего персонала.

Разделы, содержащие указания, несоблюдение которых может привести к выходу из строя мочечной машины, обозначены словом

ПРЕДУПРЕЖДЕНИЕ

1.4.2 Определения

Квалифицированный технический специалист: человек (обычно из сервисного центра), который прошел необходимое обучение и уполномочен выполнять специальное техническое обслуживание и ремонт мочечной машины. Любые работы с электрооборудованием машины должны выполняться квалифицированным электриком, имеющим необходимые знания, опыт и допуски для проверки, монтажа и ремонта электрических узлов. При проведении таких работ должны соблюдаться действующие национальные правила и нормы.

Total stop [Прекращение работы]: прекращение работы каждый раз, если отпущен рычаг гидропистолета.

By-pass [Байпас]: рабочий режим моющей машины, когда рычаг гидропистолета отпущен во время нормальной эксплуатации. В таком случае индикатор подаст сигнал о падении давления, и поданная вода будет возвращена в насос с помощью клапана-регулятора давления.

Easy Start [Простой запуск]: позволяет выполнить запуск моющей машины, понижая давление в первые моменты ее работы.

2. Функции и технические характеристики

	IP 2000	IP 2100S
ЭЛЕКТРИЧЕСКИЕ СОЕДИНЕНИЯ		
Питание	230 В / 1 ф/ 50 Гц	
Поглощаемая мощность	2,9 кВт	
Предохранитель	16 А	
ГИДРАВЛИЧЕСКАЯ СИСТЕМА		
Максимальная температура подаваемой воды	60 °С / 140 °Р	
Минимальная температура подаваемой воды	5 °С / 41 °Р	
Минимальный расход подаваемой воды	800 л/ч	
Максимальное давление подаваемой воды	0,8 МПа	
Максимальная глубина наполнения	1 , 5 м	
ЭКСПЛУАТАЦИОННЫЕ ХАРАКТЕРИСТИКИ		
Производительность	600 л/ч	
Максимальное давление	150 бар	
Реактивная сила воды на гидропистолете	24 Н	
Уровень звукового давления	69 дБ (А)	
МАССА И ГАБАРИТЫ		
длина x ширина x высота (без барабана)	46 x 41 x 94 см	
длина x ширина x высота (с барабаном)	48 x 41 x 94 см	
Масса (без барабана)	37 кг	
Масса (с барабаном)	43 кг	
Емкость бака моющего средства	4 л	

Приведенные технические данные и характеристики приблизительны. Изготовитель оставляет за собой право вносить любые необходимые технические изменения в конструкцию моечной машины.

2.1 Идентификация компонентов

Более подробная информация приведена на рисунках 1-4, расположенных в начале данного руководства по эксплуатации и техническому обслуживанию.

1	Главный выключатель	19	Гидропистолет
2	Карманы в корпусе для гидропистолета и насадки	21	Насадка
3	Крышка бака моющего раствора	24	Головка сопла
4	Регулятор расхода моющего раствора	27	Секторная распылительная форсунка
5	Бак моющего раствора	29	Приспособление для очистки форсунок
6	Круглая гайка бака моющего раствора	30	Шланг высокого давления
7	Карманы для аксессуаров	31	Патрубок моющего средства
8	Предупреждающая табличка (ознакомьтесь с инструкциями до...)	32	Блокировка рычага гидропистолета
9	Предупредительная табличка (не направляйте на людей)	33	Рычаг управления гидропистолета
10	Круглая гайка барабана для намотки шланга (модель PW 210C – IP 2100S)	34	Быстроразъемное соединение для шланга высокого давления
11	Барабан для намотки шланга (модель PW 210C – IP 2100S)	35	Заглушка
12	Ручка барабана (модель PW 210C – IP 2100S)	36	Штуцер патрубка моющего раствора
13	Паспортная табличка	37	Патрубок моющего раствора
14	Электрический кабель	38	Муфта для патрубка моющего раствора из внешнего бака
15	Муфта для отвода воды	39	Фильтр входящей воды
16	Соединение быстрого монтажа для подвода воды	40	Фильтр моющего раствора
17	Ручка регулировки давления		
18	Индикатор давления		

2.2 Защитные Устройства

Моечная машина высокого давления оснащена следующими защитными устройствами:

а) Устройство токовой защиты

Данное устройство блокирует работу моечной машины высокого давления при значительном повышении силы тока (чрезмерный ток).

В таком случае необходимо выполнить следующие операции:

- повернуть главный выключатель (1) в позицию "0" и вытащить вилку электрокабеля из розетки;
- нажать рычаг (33) гидропистолета, чтобы сбросить остаточное давление;
- подождать 10-15 минут, чтобы двигатель моечной машины охладился;
- при проведении работ соблюдать инструкции раздела «Подключение питания»; особенно при использовании удлинителей;
- вновь вставить вилку электрокабеля в розетку и произвести операцию, описанную в разделе «Эксплуатация».



ВНИМАНИЕ

Если данное защитное устройство срабатывает неоднократно, то запрещается эксплуатация моечной машины высокого давления до выяснения причин и устранения

неполадок (выполняется **квалифицированным техническим специалистом**).

б) Клапан ограничения/ регулирования давления.

Если данный клапан отрегулирован правильно, то рабочая жидкость будет возвращаться в насос после отпускания рычага гидропистолета и при работе моечной машины предохраняется шланг высокого давления (30) от чрезмерного давления.

с) Устройство блокировки рычага гидропистолета.

Данный защитный ограничитель (32) позволяет заблокировать рычаг гидропистолета, исключая возможность его случайного срабатывания (см. рис 2).

2.3 Использование по назначению



ВНИМАНИЕ

- *Моечная машина высокого давления предназначена исключительно для:
 - мойки транспортных средств, оборудования, строительных сооружений, инструментов и т.д. с помощью холодной воды с моющими веществами, рекомендуемыми Изготовителем;
 - удаления отложений с внутренних поверхностей труб с помощью приспособлений, рекомендуемых Изготовителем;
 - гидродескоструйной очистки различных предметов с использованием приспособлений, рекомендуемых Изготовителем.*
- *Для транспортных средств и оборудования, имеющих масляные контуры под давлением, чистку необходимо проводить в специальных зонах, снабженных маслоуловителями. Это позволит избежать нанесения вреда окружающей среде.*
- *Запрещается использовать моечную машину высокого давления для мойки людей, животных, электрооборудования под напряжением, а также хрупких предметов.*
- *Следует использовать только те принадлежности (стандартные или дополнительные) и моющие растворы, которые рекомендованы производителем.*
- *Запрещается эксплуатация моечной машины высокого давления во взрывоопасных средах и средах, вызывающих коррозию.*
- *В случае применения на борту транспортных средств, самолетов и теплоходов рекомендуется обратиться в Службу технической поддержки фирмы-изготовителя для получения дополнительных инструкций.*

Использование моечной машины в любых других целях запрещается. Изготовитель снимает с себя полностью ответственность за любой ущерб, причиненный использованием моечной машины не по назначению или неправильной эксплуатацией.

3 Распаковка



ВНИМАНИЕ

- *При распаковке оборудования пользоваться защитными перчатками и защитными очками во избежание повреждения рук и раздражения глаз.*
- *Упаковочные материалы (пластиковые пакеты, пленка и скрепки) не должны быть доступны детям, поскольку представляют потенциальную опасность.*
- *Утилизация упаковочных материалов должна проводиться в полном соответствии с местными нормами. В частности, запрещается выбрасывать упаковочные материалы, так как это наносит вред окружающей среде – необходимо утилизировать их.*

- После распаковки убедитесь в комплектности моечной машины. В случае обнаружения отсутствующих частей или поврежденных запрещается использование устройства – следует немедленно связаться с техническим специалистом сервисного центра.

3.1 Паспортная табличка и предупреждающие таблички

См. рис. 4 в начале данного руководства по эксплуатации.

На паспортной табличке (13) приведен серийный номер и основные технические характеристики моечной машины высокого давления.

Предупреждающие таблички содержат информацию о потенциальных опасностях при эксплуатации моечной машины высокого давления:

- Предупреждающая табличка (8) указывает, что перед использованием моечной машины высокого давления необходимо внимательно прочитать инструкции по эксплуатации и техническому обслуживанию.
- Предупреждающая табличка (9) указывает, что моечную машину нельзя использовать для мытья людей, животных, электрического оборудования или самой моечной машины.



ВНИМАНИЕ

- После распаковки моечной машины убедитесь в том, что паспортная и предупреждающие таблички отчетливо читаются. В противном случае обратитесь в авторизованный сервисный центр или к продавцу для их замены.
- Если в процессе эксплуатации машины таблички оказываются изношенными и плохо читаются, следует обратиться к Дистрибьютору или в авторизованный сервисный центр для их замены.

3.2 Стандартная комплектация

Убедитесь, что приобретенное Вами изделие имеет следующую комплектацию

- Моечная машина высокого давления (включая барабан для намотки шланга для моделей PW 210C и IP 2100S)
- Напорный патрубок высокого давления (этот патрубок встроен в барабан намотки шланга и подсоединен к насосу в моделях PW 210C и IP 2100S)
- Гидропистолет
- Насадка
- Комплект принадлежностей также содержит:
 - руководство по эксплуатации и техническому обслуживанию
 - патрубок моющего средства для внешнего бака
 - приспособление для очистки форсунок
 - секторную распылительную форсунку

При возникновении любых проблем обращайтесь к продавцу или в авторизованный сервисный центр.

Примечание 1: небольшие принадлежности могут быть внутри кармана (7).

3.3 Дополнительные принадлежности

Стандартная комплектация моечной машины высокого давления может быть дополнена широким выбором дополнительных аксессуаров:

- Устройство пескоструйной очистки, предназначенное для полировки поверхностей, удаления ржавчины, краски, отложений и т.д.;
- Приспособление для промывки труб;
- Специальные насадки, повышающие эффективность мойки;
- вращающаяся щетка для очистки деликатных поверхностей;
- Насадки для мытья полов;

- пенообразователь, обеспечивающий более эффективный расход мощного раствора



ВНИМАНИЕ

- *Работа моечной машины может существенно ухудшиться или стать опасной при использовании дополнительных принадлежностей, не рекомендованных производителем. Следует использовать только оригинальные дополнительные устройства, рекомендованные производителем. Информация по эксплуатации, технике безопасности и обслуживанию дополнительных приспособлений приведена в сопутствующей документации.*

4 Установка

См. рисунок 5 в начале данного руководства по эксплуатации и техническому обслуживанию

4.1 Монтаж принадлежностей

- Необходимо смонтировать секторную распылительную форсунку (27) на головке форсунки (24). Убедитесь, что она надежно закреплена с помощью 14-мм трубного ключа (не входит в комплект поставки). Действие А на рис. 5.
- Ввинтите наконечник шланга высокого давления (30), не имеющий быстроразъемного соединения, в резьбовое отверстие на гидропистолете (19) и затяните его с помощью 22-мм ключа (не входит в комплект поставки). Действие В на рис. 5.
- Для моделей PW 200 – IP 2000 вставьте быстроразъемную муфту (34b) в разъем отвода воды (15) до щелчка. Действие С на рис. 5.
- В моделях PW 210С и IP 2100S, оснащенных барабаном для намотки шланга (11), соединение муфты (34), шланга высокого давления (30) и муфты отвода воды (15) выполняется на заводе-изготовителе.

4.2 Подключение к системе подачи воды (водопроводу) и проверка

ПРЕДУПРЕЖДЕНИЕ

- Подача воды должна обеспечивать достаточный расход воды для работы моечной машины высокого давления (см. таблицу технических характеристик)
- В случае возникновения проблем необходимо связаться с **техническим специалистом**.
- Запрещается подавать в моечную машину воду температурой выше 60°C / 140°F или ниже 5°C / 41°F.
- Давление подаваемой воды не должно превышать 8 бар/116 фунтов/кв.дюйм
- Запрещается включать моечную машину высокого давления, если она не подключена к системе подачи воды (водопроводу).
- Запрещается подавать в моечную машину морскую (соленую) воду или воду, содержащую примеси. При случайном попадании необходимо промыть моечную машину чистой водой в течение нескольких минут.



ВНИМАНИЕ

- Необходимо соблюдать местные нормы при подключении моечной машины высокого давления к водопроводной сети.

4.3 Подключение электропитания и проверка



ВНИМАНИЕ

- **Квалифицированный технический специалист** должен проверить, что параметры сети питания соответствуют характеристикам, приведенным на паспортной табличке моечной машины высокого давления (см. рис. 4). В частности, напряжение не должно отличаться от приведенного значения на табличке более $\pm 5\%$.
- Подключение моечной машины должно производиться только квалифицированным электриком в соответствии с нормой ЕС 364 или другими местными стандартами. Розетка, к которой подключается моечная машина, должна быть обязательно заземлена и оснащена плавким предохранителем (см. паспортную табличку и таблицу технических характеристик) таблице технических данных), а также снабжена терромагнитным дифференциальным прерывателем контура с чувствительностью, не превышающей 30 мА.
- Если моечная машина высокого давления не снабжена подключением к электрической сети, а силовой шнур не имеет вилки, необходимо связаться с квалифицированным электриком для монтажа вилки в соответствии с действующими местными нормами.
- Подключение моечной машины к сети электропитания выполняется квалифицированным электриком в соответствии со стандартом IEC 364 или аналогичными местными нормативными актами. Особое значение следует уделить заземлению, установке подходящего предохранителя и терромагнитного дифференциального прерывателя контура с чувствительностью, не превышающей 30 мА; изоляции моечной машины от сети электропитания с помощью универсального переключателя полярности с минимальным расстоянием между контактами 3 мм.

Примечание 2: чтобы облегчить чтение данного руководства, всегда считается, что моечная машина высокого давления подключена к сети питания с помощью вилки (штепселя).

Если моечная машина высокого давления имеет неразъемное соединение с сетью питания, предполагается следующее:

- если двухполюсный прерыватель цепи находится в разомкнутом положении (позиция «0»), то такая ситуация аналогична отключению вилки из розетки.
 - если двухполюсный прерыватель цепи находится в замкнутом положении (позиция «1»), то такая ситуация аналогична включению вилки в розетку.
- Если длина шнура питания недостаточна, то можно использовать удлинитель длиной не более 10 м / 32,8 футов с сечением, как минимум, 2,5 мм²; а также водонепроницаемую вилку и розетку. Чтобы соблюсти все эти требования, монтаж электропроводки должен выполняться квалифицированным электриком. Использование неподходящих удлинителей может привести к опасной ситуации.

5 Эксплуатация



ВНИМАНИЕ

- Эксплуатация моечной машины требует внимания и осторожности. Не доверяйте эксплуатацию машины неквалифицированным сотрудникам. До эксплуатации следует убедиться, что оператор внимательно ознакомился с Руководством по эксплуатации и техническому обслуживанию моечной машины. Запрещается эксплуатация моечной машины детьми и неквалифицированным персоналом.
- Необходимо соблюдать все меры предосторожности и технику безопасности при работе с любыми дополнительными принадлежностями.
- Запрещается эксплуатация моечной машины высокого давления, если
 - поврежден шнур питания или другие важные узлы моечной машины, например, шланг высокого давления, защитные устройства, гидropистолет, насадки.
 - моечная машина опрокинута или получила удар
 - имеются утечки водыВ таких ситуациях моечная машина высокого давления должна быть проверена **квалифицированным техническим специалистом**.
- Если моечная машина высокого давления эксплуатируется в зоне движения транспортных средств, то необходимо обратить особое внимание, чтобы не произошло повреждения шнура питания, шланга высокого давления или гидropистолета.
- Запрещается оставлять работающую моющую машину без присмотра и допускать к ней детей. Особенно это важно, если моечная машина используется вблизи детских садов, домов престарелых и больниц.
- Моечная машина должна устанавливаться в сухом месте и в устойчивом положении, чтобы предотвратить ее опрокидывание.
- Перед перемещением моечной машины следует выполнить инструкции, приведенные в разделе «**Остановка**».
- Оператор, работающий с моечной машиной, должен иметь специальную одежду и средства индивидуальной защиты, которые надежно предохранят его от возможных опасностей (в частности, воды под давлением). В зоне эксплуатации моечной машины высокого давления не должны находиться люди без спецодежды и средств индивидуальной защиты.
- Струи воды высокого давления представляют собой серьезную опасность – запрещается направлять их на людей, животных или электрооборудование под напряжением, а также на саму моечную машину.
- Во время включения и эксплуатации моечной машины необходимо крепко удерживать гидropистолет, так как при нажатии рычага (33) возникает реактивная сила струи воды, которая действует в направлении оператора. Величина этой силы противодействия приведена в таблице технических характеристик (сила противодействия измеряется в ньютонах, где 1 ньютон = 0,1 кг).
- Категорически запрещается направлять струю воды из моечной машины на себя, других людей или чистить таким образом одежду или обувь.
- Шины транспортных средств необходимо чистить с расстояния более 50 см, чтобы предотвратить их повреждение от струи воды под давлением. Явным проявлением пагубного воздействия является изменение цвета резинового покрытия.
- Запрещается направлять струю воды на материалы, содержащие асбест или другие химические вещества, опасные для здоровья.
- Запрещается использовать моечную машину высокого давления под дождем.

- *Обратите особое внимание на информацию, приведенную в разделе «Подключение электропитания и проверка»*
- *Обратить особое внимание на содержание раздела “Эксплуатация с использованием мощных средств”.*
- *Внимательно прочитайте информацию, приведенную в разделе «Использование моющих растворов».*
- *Если моечная машина не используется, следует отключить ее от сети питания, установить главный выключатель (1) в положение «0», вынуть вилку из розетки, нажать рычаг (33) на гидропистолете, чтобы сбросить остаточное давление, а затем заблокировать его (32). Рисунок 2 – позиция S. Необходимо выполнить все эти действия в следующих случаях:*
 - *если моечная машина высокого давления остается без присмотра (даже ненадолго)*
 - *перед доливкой моющего раствора*
 - *после завершения работы*
- *Перед выполнением очистки или технического обслуживания необходимо дождаться полного остывания моечной машины высокого давления.*
- *Не блокируйте рычаг (33) гидропистолета в открытом положении во время работы.*
- *Не тяните за шнур питания, чтобы вытащить вилку из розетки.*
- *Запрещается использовать любые переходники или адаптеры для подключения вилки к розетке.*
- *Кабель, удлинители, вилка и розетка должны быть предохранены от воздействия воды и влаги. Запрещается касаться этих деталей влажными руками.*
- *Замена кабеля в случае его повреждения выполняется квалифицированным электриком.*
- *Запрещается накрывать моечную машину высокого давления во время ее работы, а также располагать ее в местах с недостаточной вентиляцией.*
- *Эксплуатация моечной машины в закрытых помещениях допускается только при наличии достаточной вентиляции.*

5.1 Предварительные операции

- *Полностью размотать шланг высокого давления (30).*
- *Для моделей с барабаном для намотки шланга (11) необходимо повернуть круглую гайку (10) против часовой стрелки, чтобы ослабить устройство; выверните трубку, обеспечивающую вращение барабана против часовой стрелки с помощью ручки (12); заблокируйте устройство, вращая круглую гайку (10) по часовой стрелке.*
- *Присоединить подающий шланг к быстроразъемному соединению патрубка подачи воды (16) с помощью стандартной муфты. Операция D, рис. 5.*
- *Открыть кран подачи воды и убедиться, что нет утечек. Операция E, рис. 5.*
- *Убедиться, что главный выключатель (1) в позиции «O» и вставить вилку в розетку. Операция F, рис. 5.*
- *Перевести главный переключатель в положение «1».*
- *Нажать рычаг (33) гидропистолета и дождаться равномерной струи воды.*
- *Примечание 3: функция Total Stop не срабатывает в данных условиях, так как рабочее давление меньше 20 бар / 290 фунтов/кв. дюйм (см. раздел «Прекращение работы при давлении 0-20 бар»).*
- *Повернуть главный выключатель (1) в позицию "0" и подсоединить гидропистолет (19) к насадке (21). Операция G, рисунок 5.*

5.2 Стандартная эксплуатация (под высоким давлением)

- Убедитесь, что головка форсунки (24) не находится в положении подачи мощющего раствора (см. также раздел «Использование мощющего раствора»).
- Включите моечную машину высокого давления, повернув главный выключатель (1) в положение «1» и убедитесь, что струя, выходящая из форсунки, является однородной.

Примечание 4: во время перезапуска моечная машина высокого давления немедленно будет выключена после достижения начального максимального значения давления, то есть сработает устройство Total Stop.

- Для запуска моечной машины и начала очистки достаточно нажать рычаг (33) гидropистолета.
- Регулировка давления осуществляется с помощью ручки (17). При вращении ручки по часовой стрелке давление увеличивается, против часовой стрелки - уменьшается. Наличие давления отображается индикатором давления (18).

5.3 Использование мощющих растворов



ВНИМАНИЕ

- Моечная машина высокого давления предназначена для использования с рекомендованными изготовителем мощющими средствами. Использование других мощющих растворов может привести к нестабильной или плохой работе моечной машины. Запрещается использовать жидкости, содержащие растворители, бензин, растворители, ацетон и жидкое топливо, так как они взрывоопасны или токсичны.
- Внимательно прочитать указания и предупреждения, приведенные на этикетке мощющего средства.
- Храните мощющие растворы в недоступном для детей месте.
- При попадании мощющего раствора в глаза их необходимо промыть водой и обратиться к врачу, которому необходимо показать упаковку и этикетку мощющих средств.
- При попадании мощющих средств в дыхательные или пищеварительные пути необходимо немедленно обратиться к врачу и показать ему упаковку и этикетку мощющего средства.
- При заполнении бака мощющим раствором будьте осторожны, чтобы не пролить его на моечную машину высокого давления. Если на моечную машину было пролито мощющее средство, то необходимо дождаться его высыхания - как минимум, сутки.

90% рекомендованных мощющих растворов поддаются биологическому (естественному) разложению.

Более подробная информация по использованию мощющих растворов приведена в таблице и на упаковке мощющего раствора.

- Если используется всасывание из бака мощющего раствора(5), то необходимо отвинтить крышку (3) и осторожно заполнить бак мощющим раствором, не допуская пролива жидкости (максимальный объем – 4 литра). Следуйте рекомендациям, приведенным на упаковке мощющего средства. Для полной очистки необходимо снять бак мощющего раствора (5) с корпуса следующим образом:
- Полностью открутить круглую гайку (6), снять патрубков мощющего раствора (37), нажать на крышку (3) и одновременно снять бак (5).

Замена бака производится аналогичным образом.

ПРЕДУПРЕЖДЕНИЕ

- После замены бака (5) убедитесь, что он установлен в правильном положении. Особое внимание следует уделить патрубку мощющего раствора (37).

Все модели моечных машин высокого давления могут использовать моющие растворы из внешнего бака.

- Если используется внешний бак (см. рисунок 3), то необходимо отвинтить заглушку (35) и соединить штуцер патрубка (36) моющего раствора из внешнего резервуара и муфту (38). Внешний бак уже должен содержать моющий раствор. Следуйте рекомендуемым пропорциям и дозам моющего раствора, содержащимся на упаковке.
- Задействуйте головку форсунки (24), как показано на рисунке 3а, а затем включите рычаг (33) на гидропистолете и стравите давление моющего раствора.
- Поверните ручку регулировки моющего раствора (4), чтобы добиться нужного расхода.
- Задействуйте головку форсунки (24), как показано на рисунке 3б, чтобы восстановить работу.

ПРЕДУПРЕЖДЕНИЕ

- После завершения работы моечной машины высокого давления с внешним баком осторожно замените заглушку (35) на муфте (38), чтобы обеспечить нормальное всасывание моющего средства из бака моечной машины (5).

5.4 Прекращение работы моечной машины

5.4.1 Остановка работы при давлении 0-20 бар

Отпустите (разблокируйте) рычаг (33) гидропистолета, и моечная машина высокого давления перейдет из рабочего режима в режим ожидания. Чтобы вернуть моечную машину в рабочий режим, снова нажмите рычаг (33).

ПРЕДУПРЕЖДЕНИЕ

- Не оставляйте моечную машину высокого давления в режиме ожидания более чем на 3 минуты (с закрытым гидропистолетом).

5.4.2 Остановка работы при давлении более 20 бар (Total Stop)

Отпустите (разблокируйте) рычаг (33) на гидропистолете и моечная машина высокого давления автоматически прекратит работу. Чтобы снова приступить к работе, нажмите опять этот рычаг.



ВНИМАНИЕ

- Необходимо помнить, что при срабатывании устройства Total Stop моечная машина высокого давления находится в рабочем режиме. Следовательно, если моечная машина будет оставлена без присмотра (даже ненадолго), необходимо перевести главный выключатель в положение «0», вынуть вилку из розетки, нажать рычаг (33) гидропистолета, чтобы сбросить остаточное давление, и заблокировать защитное устройство (32). См. рисунок 2 – позиция s.

Примечание 5: если во время работы моечной машины с давлением более 20 бар (например, когда активно устройство Total Stop) произошла остановка по любой причине (выключатель 1 переведен в положение «0», а рычаг 33 не был нажат), то после перевода выключателя в позицию «1» ей не понадобится времени на подготовку к работе. Просто нажмите рычаг (33) гидропистолета, чтобы приступить к работе.

6. Отключение и хранение

Перед хранением необходимо очистить и отключить моечную машину высокого давления.

6.1 Отключение

- Полностью закрыть кран подачи воды.
- Слить полностью воду из моечной машины, подержав несколько секунд нажатым рычаг (33) гидрострелы.
- Повернуть главный выключатель (1) в позицию “0”.
- Вытащить вилку из розетки.
- Нажать рычаг (33) гидрострелы, чтобы стравить давление в шланге высокого давления (30).
- Дать моечной машине остыть.



ВНИМАНИЕ

- После того как моечная машина высокого давления остынет убедитесь, что:
 - она не останется без присмотра и к ней не смогут получить доступ дети или престарелые люди;
 - она установлена в устойчивом положении – риск опрокидывания отсутствует;
 - она не расположена рядом с легковоспламеняющимися материалами.

6.2 Хранение

- Осторожно смотать шланг высокого давления (30), не пережимая его.
- Осторожно смотать шнур питания (14).
- Следует хранить моечную машину высокого давления в сухом и чистом месте, убедившись в отсутствии повреждений шнура питания, шланга высокого давления и насадки.

ПРЕДУПРЕЖДЕНИЯ

Запрещается подвергать моечную машину воздействию отрицательной температуры (замерзание). Для предотвращения образования льда внутри машины рекомендуется, перед операцией “Прекращение эксплуатации”, подать антифриз после консультации со Специалистом потому, что нагнетаемый антифриз может повредить прокладки насоса высокого давления. Если, по каким-то причинам не было возможности защитить моечную машину от низкой температуры, прежде, чем включать моечную машину необходимо перенести ее в теплое место и оставить там в течение времени, достаточного для того, чтобы образовавшийся внутри лед растаял. Несоблюдение этих простых указаний может привести к серьезной поломке моечной машины.

7 Очистка и техобслуживание моечной машины высокого давления



ВНИМАНИЕ

- *Все работы по техническому обслуживанию моечной машины должны проводиться только после ее полного выключения (см. раздел «Остановка»).*
Необходимо проверить, что кабель питания моечной машины был отключен от электросети.
- *Чтобы гарантировать безопасную работу моечной машины, следует пользоваться*

- оригинальными запасными частями, поставляемыми фирмой-изготовителем.*
- *Насадки высокого давления имеют принципиальное значение для обеспечения безопасности эксплуатации: следует использовать исключительно оригинальные запасные части, поставляемые фирмой-изготовителем.*

7.1 Плановое техническое обслуживание

Выполните указания, приведенные в разделе «Остановка», а также действия, описанные в таблице ниже.

ПЕРИОДИЧНОСТЬ	ДЕЙСТВИЕ
каждый раз по завершении работы машины	Контроль кабеля питания, шланга высокого давления, муфт, насадок и гидropистолета. В случае повреждения одной или более деталей не пользоваться моечной машиной и обратиться в Центр технической помощи / к Специалисту по техобслуживанию
Еженедельно	• Очистка фильтра подачи воды (39). Разобрать соединение подачи воды (16) и снять фильтр (см. рис. 1). Для чистки, достаточно использовать проточную водяную струю или сжатый воздух. В трудных случаях применяют средство против образования накипи или заменяют фильтр, который можно заказать в техсервисе.
Ежемесячно	• Чистка жиклера. Для чистки, как правило, достаточно промыть отверстие жиклера шпилькой (17) входящей в упаковку. Обратиться в Центр техобслуживания для выяснения вопроса при получении <u>неудовлетворительных результатов</u> .

7.2 Специальное техническое обслуживание

- Работы по специальному техническому обслуживанию выполняются только квалифицированным специалистом.
- Следуйте инструкциям, приведенным в таблице ниже

ПЕРИОДИЧНОСТЬ	ДЕЙСТВИЕ
После каждых 200 часов работы	Проверить давление масла в контуре насоса Проверить крепления насоса
Каждые 500 часов	Заменить масло насоса Проверить клапаны насоса Проверить крепления насоса Проверить регулировочный клапан насоса Проверить защитные устройства

ПРЕДУПРЕЖДЕНИЕ

- Данные в таблицы являются информационными.

- **МАСЛО AGIP ROTRA MULTI THT**
- Смазочный материал U.T.TO. (универсальная смазка для коробки передач трактора)
- Api GL-4

- FORD M2C-86 B
- FORD M2C-134 B/C
- JOHN DEERE J20A
- MASSEY-FERGUSON M-1135
- Esso TORQUE FLUID 62
- Mobil MOBILFLUID 422
- Shell DONAX TD

8. Разборка и утилизация

К разборке моечной машины высокого давления допускаются только обученные лица в соответствии с действующими нормами в стране эксплуатации.



ВНИМАНИЕ

- *Перед утилизацией моечной машины удостовериться в ее дальнейшей непригодности, для чего, например, необходимо перерезать кабель питания. Убедитесь в безвредности оставшихся деталей, так как ими могут играть дети.*

9. Неисправности, причины и способы устранения



ВНИМАНИЕ

- *Прежде чем приступить к работе, требуется завершить все необходимые процедуры, описанные в разделе "Выключение". Если после ремонта, осуществленного согласно рекомендациям таблицы, невозможно восстановить нормальное функционирование моечной машины, необходимо обратиться в Центр технической помощи.*

НЕИСПРАВНОСТИ УСТРАНЕНИЯ	ПРИЧИНЫ	СПОСОБЫ
При переводе главного выключателя (1) в положение "1", моечная машина не запускается. См. информацию в примечании в разделе "Прекращение эксплуатации при превышении давления 20 бар/290 фунт/дюйм2 (Полная остановка)".	Сработало защитное устройство установки, к которой подсоединена моечная машина (предохранитель, дифференциальный прерыватель цепи и т.д.) Вилка кабеля неправильно вставлена в розетку.	Перезапустить защитное устройство. Если срабатывание не прекратилось, отложить эксплуатацию моечной машины и обратиться в Технический центр. Отсоединить вилку из розетки и вновь вставить ее.
Моечная машина шумит и вибрирует.	Засорился фильтр подачи воды (39). Недостаточная подача воды или превышен напор.	Придерживаться указаний раздела "Плановое техобслуживание". Убедиться, что кран подачи воды полностью открыт, проверить подачу и напор воды. Значения должны соответствовать "Характеристикам и техническим данным".

<p>Моечная машина высокого давления не достигает максимального давления</p>	<p>Регулировочный клапан установлен на давление ниже максимального</p> <p>Головка форсунки (24) находится в положении для пониженного давления (рис.3 – положение А).</p> <p>Износ форсунки.</p>	<p>Повернуть регулировочную ручку по часовой стрелке (17).</p> <p>Следовать инструкциям на рис.3, позиция В.</p> <p>Сменить сопло в соответствии с разделом «Плановое техобслуживание»</p>
<p>Недостаточное всасывание моющего средства</p>	<p>Ручка регулировки подачи моющего средства (4) открыта не до конца.</p> <p>Головка форсунки (24) не находится в положении для пониженного давления (рис.3 – положение В).</p> <p>Засорен фильтр моющего средства.</p> <p>Не заменена крышка (3) после использования внешней емкости для моющего средства.</p> <p>Слишком высока вязкость моющего средства.</p>	<p>Довернуть ручку регулировки против часовой стрелки.</p> <p>Следовать инструкциям на рис.3, позиция А.</p> <p>Следовать инструкциям в разделе «Плановое техобслуживание».</p> <p>Сменить крышку.</p>
<p>Из форсунки не выходит вода</p>	<p>Отсутствие воды.</p> <p>Превышение давления подачи.</p> <p>Засорение водяной форсунки.</p>	<p>Убедиться, что кран подачи воды полностью открыт или в работоспособности подающего шланга.</p> <p>Проверить соответствие напора «Характеристикам и техническим данным»</p> <p>Очистить и/или заменить</p>
<p>Остановка работы моечной машины при эксплуатации.</p>	<p>Сработало защитное устройство установки, к которой подсоединена моечная машина (предохранитель, дифференциальный прерыватель цепи и т.д.)</p> <p>Сработало защитное устройство амперметра.</p>	<p>Перезапустить защитное устройство. Если срабатывание не прекратилось, отложить эксплуатацию моечной машины и обратиться в Технический центр.</p>
<p>При переключении главного выключателя (1) двигатель гудит, но не запускается.</p>	<p>Непригодность электрической системы и/или удлинительного кабеля.</p>	<p>Следовать указаниям в разделе «Органы управления и подключение к сети электропитания».</p>



Emak[®] S.P.A.

EC declaration of conformity

according to Directive: 73/23/EC, 93/68/EC, 89/336/EC, 98/37/EC, 2000/14/EC.

EMAK S.p.A.
Via Fermi, 4 - 42011 Bagnolo in Piano (RE) - Italia

as the owner of the technical documentation declares,
under its own responsibility, that the water cleaner:

PW 200 - PW 210C - IP 2000 - IP 2100S

with serial number as per technical data plate on the pump:

to which this declaration refers, conforms with the requirements of the Directives

73/23/EC, 93/68/EC, 89/336/EC, 98/37/EC, 2000/14/EC.

For the check of conformity, reference to the following Standard has been made:

- | | | | | |
|----------------|-----------------|------------|------------|----------------|
| • EN 60335-1 | • EN 60335-2-79 | • EN 55014 | • EN 55104 | • EN 61000-4-2 |
| • EN 61000-4-4 | • ENV 50141 | • EN 292-1 | • EN 292-2 | • EN ISO 3744 |

The measured power level amounts to 97 dB(A) and the guaranteed sound power level is 99 dB(A)

Rated capacity (max.): 600 l/h

Conformity evaluation procedure: Enclosure V to Directive 2000/14/EC

Bagnolo in Piano (RE), 04/01/2004

Giacomo Ferretti
(President  **Emak** S.p.A.)

11 Гарантийный сертификат

Агрегат разработан и изготовлен с использованием последних достижений техники. Изготовитель гарантирует бесперебойную работу в течение двадцати четырех (24) месяцев со дня продажи при частной эксплуатации. Если агрегат используется в профессиональных целях, гарантийный срок истекает после шести (6) месяцев. При сдаче агрегата в аренду, гарантийный срок истекает после трех (3) месяцев.

Ограниченная гарантия

1. Гарантийный срок начинается со дня продажи. Изготовитель, через пункты продаж и сеть центров технической поддержки, производит замену или возмещение любых деталей с доказанными дефектами материалов, изготовления. Гарантия не влияет на права покупателя, установленные законодательством.
2. Технический персонал производит ремонт в кратчайшие сроки, обусловленные организационными нуждами.
3. Гарантия действительна при полностью заполненном гарантийном сертификате, с печатью, счет-фактурой или чеком с указанием даты приобретения. Эти документы необходимо предъявить персоналу, ответственному за выполнение работ.
4. Гарантия недействительна, если:
 - агрегат явно не обслуживался,
 - агрегат использовался в посторонних целях или был видоизменен,
 - использовались непригодные смазочные материалы и топливо,
 - устанавливались запасные части и принадлежности сторонних производителей,
 - выполнялись неквалифицированные работы.
5. Гарантия не покрывает расходные материалы и износ.
6. Гарантия не покрывает работы по улучшению или усовершенствованию агрегата.
7. Гарантия не покрывает любые приготовления или работы по обслуживанию, которые необходимо проводить в течение гарантийного срока.
8. Ущерб при транспортировке должен незамедлительно представляться перевозчику: неисполнение требования аннулирует гарантию.
9. Двигатели других производителей (Briggs & Stratton, Tecumseh, Kawasaki, Honda и т.д.), установленные на наших агрегатах, обеспечиваются собственной гарантией производителя.
10. Гарантия не покрывает травмы или повреждения, причиненные, прямо или косвенно, в результате дефекта агрегата или после длительного периода простоя после обнаружения дефекта.