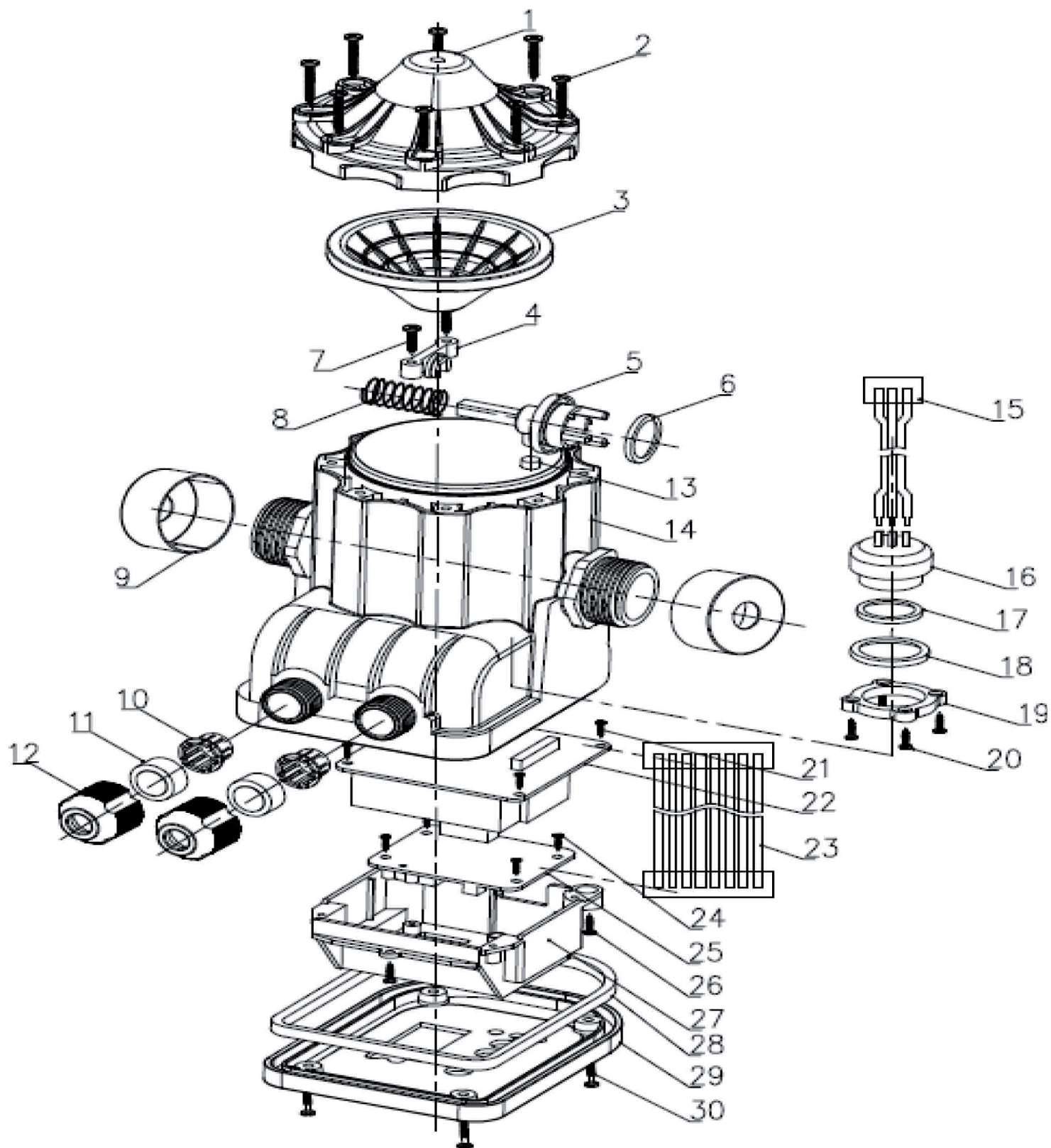




Блок автоматического управления «БАУ-1Д (ВН-П) (с 2020 года)»





Блок автоматического управления «БАУ-1Д (ВН-П) (с 2020 года)»

Поз.	Наименование	Артикул
1	Корпус (нижняя часть)	БАУ1Д(Мr).01
2	Винт	БАУ1Д(Мr).02
3	Мембрана резиновая	БАУ1Д(Мr).03
4	Кронштейн	БАУ1Д(Мr).04
5	Клапан обратный	БАУ1Д(Мr).05
6	Кольцо резинове	БАУ1Д(Мr).06
7	Винт	БАУ1Д(Мr).07
8	Пружина	БАУ1Д(Мr).08
9	Пробка транспортировочная	БАУ1Д(Мr).09
10	Сальник кабельный резиновый	БАУ1Д(Мr).10
11	Сальник кабельный пластмассовый	БАУ1Д(Мr).11
12	Гайка кабеля	БАУ1Д(Мr).12
13	Магнит	БАУ1Д(Мr).13
14	Корпус (средняя часть)	БАУ1Д(Мr).14
15	Шлейф датчика	БАУ1Д(Мr).15
16	Датчик сенсорный	БАУ1Д(Мr).16
17	Кольцо резиновое	БАУ1Д(Мr).17
18	Кольцо резиновое	БАУ1Д(Мr).18
19	Кронштейн датчика	БАУ1Д(Мr).19
20	Винт	БАУ1Д(Мr).20
21	Винт	БАУ1Д(Мr).21
22	Коробка электрики	БАУ1Д(Мr).22
23	Шлейф платы управления	БАУ1Д(Мr).23
24	Винт	БАУ1Д(Мr).24
25	Плата управления	БАУ1Д(Мr).25
26	Винт	БАУ1Д(Мr).26
27	Крышка платы клапана	БАУ1Д(Мr).27
28	Прокладка крышки электрики	БАУ1Д(Мr).28
29	Крышка электрики	БАУ1Д(Мr).29
30	Винт	БАУ1Д(Мr).30