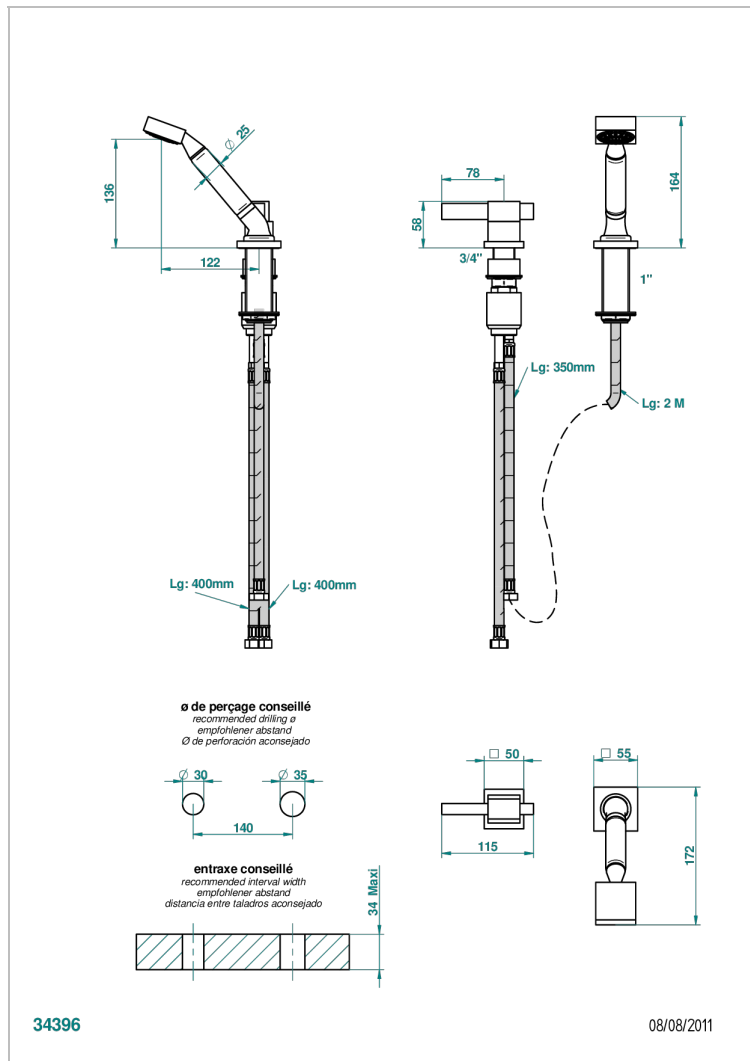


MARINA С МЕТАЛЛИЧЕСКИМИ РУЧКАМИ

A61-6532/60A

Смеситель керамический устанавливаемый на борту с ручным душем с ручкой одновременной регулировки - потока/температуры



ХАРАКТЕРИСТИКИ

- Marina с металлическими ручками
- Смеситель керамический устанавливаемый на борту с ручным душем с ручкой одновременной регулировки - потока/ температуры

ТЕХНИЧЕСКИЕ ХАРАКТЕРИСТИКИ

- Recommandé : 3 bars (max. 5 bars) - Advised : 43,5 psi (max. 72 psi)
- 9,5 l/min à 3 bars (2.5 gpm at 43.5 psi)

ДОСТУПНЫЕ ВАРИАНТЫ ПОКРЫТИЙ

Аранья (чёрный никель) - D24
Золото - F01
Матовая красная старинная медь - H07
Матовое золото - F07
Матовое светлое золото - F31
Матовый никель - C01

Матовый хром - C02
Никель - B01
Розовое золото - F27
Сатинованное золото - F03
Светлое золото - F30
Серебро с родием - F18

Состаренный никель - H28
Старинное серебро - H03
Хром - A02
Хром/золото - G02