

# Инструкция по эксплуатации

Шлифовальный станок JET OES-80CS 708447M

Цены на товар на сайте:

[http://www.vseinstrumenti.ru/stanki/shlifovalnye/lentochnye/jet/oes-80cs\\_708447m/](http://www.vseinstrumenti.ru/stanki/shlifovalnye/lentochnye/jet/oes-80cs_708447m/)

Отзывы и обсуждения товара на сайте:

[http://www.vseinstrumenti.ru/stanki/shlifovalnye/lentochnye/jet/oes-80cs\\_708447m/#tab-Responses](http://www.vseinstrumenti.ru/stanki/shlifovalnye/lentochnye/jet/oes-80cs_708447m/#tab-Responses)

# ИНСТРУКЦИЯ ПО ЭКСПЛУАТАЦИИ

## ОСЦИЛЛЯЦИОННЫЙ СТАНОК ДЛЯ ШЛИФОВАНИЯ КАНТОВ OES-80CS

BMX Тул Груп АГ (WMH Tool Group AG)  
Банштрассе 24, CH-8603 Шверценбах

### Осцилляционный станок для шлифования кантов OES-80CS



## 1. ОБЩИЕ УКАЗАНИЯ

Данный осцилляционный шлифовальный станок предназначен исключительно для шлифования изделий из дерева и их заменителей.

Обработка других материалов недопустима, или может производиться только после консультации с представителями компании.

Наряду с указаниями по технике безопасности, содержащимися в инструкции по эксплуатации, и особыми предписаниями Вашей страны необходимо принимать во внимание общепринятые технические правила работы на деревообрабатывающих станках.

Каждое отклонение от этих правил при использовании рассматривается как неправильное применение и продавец не несет ответственность за повреждения, произошедшие в результате этого.

В станке нельзя производить никаких технических изменений.

Ответственность несет только пользователь.

Использовать станок только в технически исправном состоянии.

Для станков 220В: Соединительный кабель (или удлинитель) от автомата защиты и от источника электропитания до станка должен быть не менее  $3 \times 1,5 \text{ мм}^2$  (желательно медный, трёхжильный, с сечением каждой жилы не менее  $1,5 \text{ мм}^2$ ).

Для станков 380В: Соединительный кабель (или удлинитель) от автомата защиты и от источника электропитания до станка должен быть не менее  $4 \times 1,5 \text{ мм}^2$  (желательно медный, четырёхжильный, с сечением каждой жилы не менее  $1,5 \text{ мм}^2$ ).

Станок разрешается эксплуатировать лицам, которые ознакомлены с его работой, техническим обслуживанием и предупреждены о возможных опасностях.

Если Вы при распаковке обнаружили повреждения вследствие транспортировки, немедленно сообщите об этом Вашему продавцу.

Не запускайте станок в работу!

## 2. КОМПЛЕКТ ПОСТАВКИ

1. Закрытая подставка
2. Рабочий стол
3. Горизонтальный прижим заготовки
4. Упор для заготовки при шлифовании
5. Упор для шлифования под углом
6. Шлифовальная лента – 1 шт.
7. Защитный кожух шлифовальной ленты
8. Защита роликов
9. Инструмент для обслуживания
10. Принадлежности для монтажа
11. Инструкция по эксплуатации
12. Список деталей

## 3. ТЕХНИЧЕСКИЕ ХАРАКТЕРИСТИКИ OES-80CS

Размер шлифовальной ленты  
.....(ШхД) 150x2260 мм  
Габаритные размеры стола  
..... (ДхШ) 810x180 мм  
Диапазон наклона шлиф.головы .....0°-90°  
Скорость движения шлифовальной ленты  
.....16м/сек  
Диаметр вытяжного штуцера..... 100 мм

**\*Примечание:** Спецификация данной инструкции является общей информацией. Данные технические характеристики были актуальны на момент издания руководства по эксплуатации. Компания WMH Tool Group оставляет за собой право на изменение конструкции и комплектации оборудования без уведомления потребителя.

Настройка, регулировка, наладка и техническое обслуживание оборудования осуществляются покупателем.

## 4. ОБЩИЕ УКАЗАНИЯ ПО ТЕХНИКЕ БЕЗОПАСНОСТИ

Техника безопасности включает в себя также соблюдение инструкции по эксплуатации и техническому обслуживанию, предоставленные изготовителем.

Всегда храните инструкцию, предохраняя ее от грязи и влажности, передавайте дальнейшим пользователям.

Ежедневно перед включением станка проверяйте функционирование необходимых защитных устройств.

Установленные дефекты станка или защитных устройств необходимо незамедлительно устранить с помощью уполномоченных для этого специалистов.

Не включайте в таких случаях станок, выключите его из эл. сети.

На станке не разрешается проводить какие-либо изменения, дополнения и перестроения.

Применяйте необходимые согласно инструкциям средства личной защиты.

При работе на станке использовать защитные очки и респиратор.

Следует носить узкую одежду и снять перед работой все украшения, кольца и наручные часы. При работе со станком не надевать перчатки.

Чтобы длинные волосы не мешали во время работы, наденьте шапочку или сетку для волос.

Установить станок таким образом, чтобы оставить достаточно свободного места для его обслуживания и для размещения заготовок.

Позаботьтесь о достаточном освещении рабочего места.

Обратите внимание на то, чтобы станок был устойчив против опрокидывания и крепко закреплён на прочной и ровной поверхности.

Обратите внимание на то, чтобы электрический провод не служил помехой рабочему процессу.

Рабочее место должно быть свободно от ненужных заготовок и т.д.

Никогда не пытайтесь схватить за какую-либо деталь работающего станка.

Работающий станок никогда не оставляйте без присмотра.

Перед тем, как оставить свое рабочее место, отключите станок.

Не включайте станок в непосредственной близости от горючих жидкостей или газов. Изучите возможности подачи сигнала пожарной тревоги и тушения пожара, например, место расположения и обслуживание огнетушителей.

Объём всасываемого воздуха

при 20 м/сек..... 560м<sup>3</sup>/час  
Подключение к сети ... 230 В ~1/N/PE 50Гц  
Выходная мощность..... 1,1 кВт (1,5 ЛС) S1  
Рабочий ток..... 9 А  
Соединительный провод .....3x1,5мм<sup>2</sup>  
Устройство защиты..... 16 А  
Подключение к сети ..... 380 В ~3/PE 50Гц  
Выходная мощность..... 1,5 кВт (2 ЛС) S1  
Рабочий ток..... 3,5 А  
Соединительный провод ..... 5x1,5мм<sup>2</sup>  
Устройство защиты..... 16 А  
Габаритные размеры станка  
(ДхШхВ)..... 1150x460x960 мм  
Масса станка .....120 кг

### Размеры заготовок

Шлифование по горизонтали с использованием упора:

Длина x Ширина макс. .... 830x140 мм

Шлифование под углом 90° на столе:

Длина x Ширина макс. .... 830x 125 мм

Шлифование вогнутой поверхности на столе:

Радиус шлифования мин. ....55°

Не включайте станок при повышенной влажности или под дождем.

Следите за тем, чтобы не образовывалась большая концентрация пыли – всегда применяйте соответствующую вытяжную установку.

Древесная пыль может быть взрывоопасной и опасной для здоровья.

Никогда не работайте с открытыми крышками и кожухами шлифовальных валов.

Перед обработкой заготовки удалить из нее гвозди и другие инородные тела.

Заготовка должна располагаться на столе безопасно.

Необходимо выдерживать минимальные и максимальные размеры заготовок.

Опилки и части заготовки удалять только при отключенном станке.

Не вставать ногами на станок.

Работы с электрооборудованием должны проводить только электрики.

Поврежденный кабель подлежит немедленной замене.

Никогда не используйте станок, если возникли проблемы с выключателем.

Работы по переоснащению, установке и техническому обслуживанию станка проводить только на отключенном станке и при отключенном эл. питании.

Изношенные элементы стола должны быть заменены немедленно.

#### **4.1. ВНИМАНИЕ опасности**

Даже при правильном использовании станка возникают приведенные ниже опасности.

Опасность ранения движущейся шлифовальной лентой.

Опасность ранения отлетевшими частями заготовок.

Опасность получения травмы вследствие отклонения деталей из-за плохого крепления.

Опасность от шума и пыли.

Однако, кроме этого необходимо также использовать специальные звукозащитные наушники.

Обязательно надевайте средства личной защиты (защита глаз, ушей и дыхательных путей).

Опасность от вредной для здоровья шлифовальной пыли.

Применяйте вытяжные установки!

Опасность поражения электрическим током, при неправильной прокладке кабеля.

#### **4.2. Звуковая эмиссия**

Уровень звукового шума (согласно EN 11202):

Холостой ход 72,7 дБ (А)

Обработка 86,5 дБ (А)

Приведённые значения относятся к уровню издаваемого шума и не являются необходимым уровнем для безопасной работы.

Они должны дать возможность пользователю станка лучше оценить подверженность опасности и возможные риски.

## **5. ТРАНСПОРТИРОВКА И ПУСК В ЭКСПЛУАТАЦИЮ**

### **5.1. Транспортировка и установка**

Установка станка должна производиться в закрытых помещениях, при этом достаточно условий обычной столярной мастерской.

Поверхность, на которой устанавливается станок, должна быть достаточно ровной и способной выдерживать нагрузки. При необходимости станок можно жестко закрепить на устанавливаемой поверхности.

По соображениям упаковки станок поставляется не полностью смонтированным.

Станок будет доставлен в упаковочной коробке.

Не поднимайте станок за шлифовальный барабан или подающие ролики, так как они могут быть таким образом повреждены.

### **5.2. Монтаж**

#### **Общие указания**

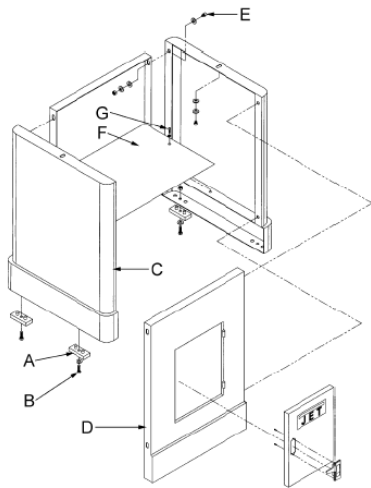
Перед проведением монтажно-наладочных работ отключите станок от эл. сети!

Удалите защитную смазку от ржавчины с помощью мягких растворителей.

Установите станок на плоскую поверхность.

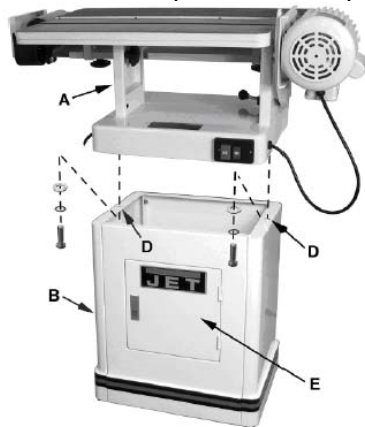
#### **Монтаж станины**

Закрепите четыре резиновых опоры (А) (Рис. 1), на двух боковых сторонах тумбы с помощью 4 винтов, 4 шайб и 4 шестигранных гаек.



**Рис. 1**

Скрепите боковые части (С) (Рис. 1) и переднюю панель (D) с помощью 4 шестигранных болтов, 8 шайб, 4 гроверных шайб и 4 шестигранных гаек (Е). Закрепите вставку (F) двумя 2 винтами М5 (G) и 2 гроверными шайбами. Закрепите заднюю стенку и перед тем, как затянуть все болты, проследите, чтобы тумба стояла на ровной поверхности.

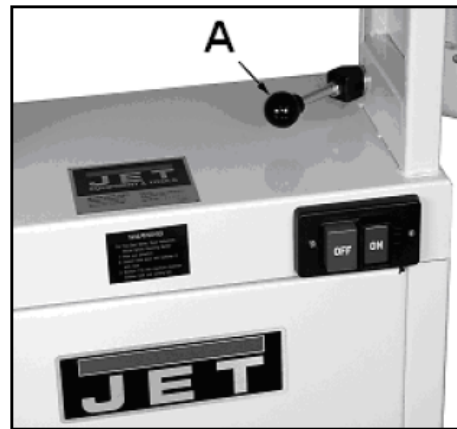


**Рис. 2**

**ВНИМАНИЕ:** узел с двигателем и шлифовальной головой имеет массу (А) 95 кг! Будьте осторожны и используйте подходящие вспомогательные средства для подъёма (Рис. 2). Откройте дверцу (Е) и закрепите шлифовальный узел 2 шестигранными винтами и шайбами (D).

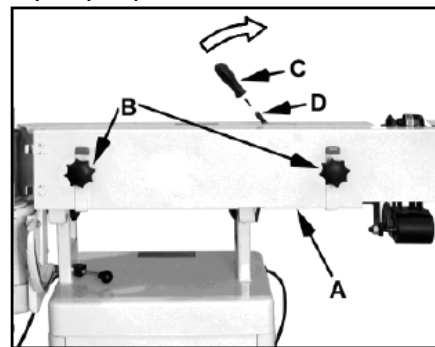
### Монтаж шлифовальной ленты

Ослабьте поворотный зажим (А) (Рис. 3) и установите шлифовальную голову в вертикальное положение.



**Рис. 3**

Ослабив ручки (В) (Рис. 4), снимите кожу шлифовальной ленты. Снимите шлифовальную ленту и упор.

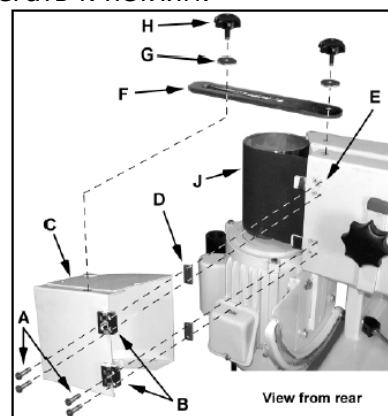


**Рис. 4**

Ослабьте рукоятку (С) натяжения шлифовальной ленты. Установите шлифовальную ленту на валы, при этом соблюдайте направление движения ленты, указанное на ленте. Натяните установленную ленту и проверьте правильность движения, проворачивая ленту рукой (после успешной настройки см. часть 8.1).

### Монтаж кожуха вращающего вала

Закрепите кожух вала (С) (Рис. 5) четырьмя винтами М4х20 (А). Две прямоугольные вставки (D) необходимо вмонтировать между петлями (В) и кожухом шлифовальной ленты (Е). Вставки с закруглёнными краями должны прилегать к петлям.



**Рис. 5**

Установите прижимную планку (F) двумя шайбами (G) и двумя винтами (H) в паз на кожухе (С) вала и на кожухе (Е) шлифоваль-

ной ленты. Чтобы закрыть или открыть кожух вала ослабьте оба винта (H).

### Монтаж стола

Закрепите опору стола (E) (Рис. 6) с помощью 2 винтов с внутренними шестигранниками (F) сбоку от двигателя.

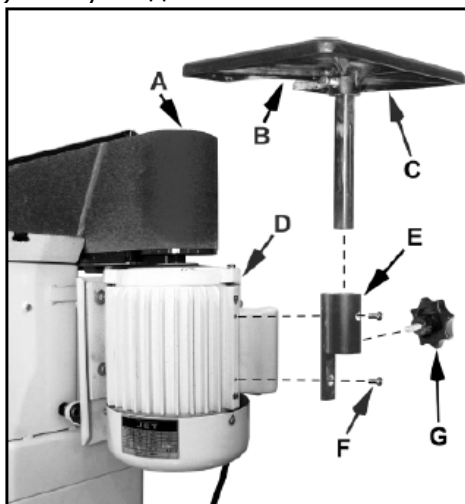


Рис. 6

Закрепите стол (C) в рабочем положении с помощью винтов (G).

### 5.3. Подключение к электрической сети

Подсоединение к сети со стороны клиента, а также применяемые удлинители должны соответствовать техническим характеристикам.

Напряжение сети и частота должны соответствовать рабочим параметрам, указанным на заводской табличке.

Установленное пользователем защитное устройство должно быть рассчитано на 16 А.

При перегрузке двигатель отключается. Время остывания составляет около 5 минут, затем, если нажать на выключатель тепловой защиты на клемной коробке двигателя, станок включиться.

Внимание: станок включается, если Вы нажмёте на выключатель тепловой защиты.

### 5.4. Подключение вытяжной установки

Перед вводом в эксплуатацию станок должен быть подсоединен к вытяжной установке таким образом, чтобы при включении шлифовального станка автоматически включилось вытяжное устройство.

Минимальная скорость воздуха на аспирационных патрубках должна составлять 20 м/сек.

Вытяжные шланги должны соответствовать качеству "тяжело воспламеняемые" и соединены с заземлением станка.

### 5.5. Ввод в эксплуатацию

Станок можно включить нажатием зеленой клавиши; нажатием красной клавиши станок может быть выключен.

Несколько раз ненадолго включите двигатель и проверьте движение ленты. (после успешной настройки см. часть 7.2).

## 6. РАБОТА СТАНКА

### 6.1. Шлифование в горизонтальном положении

Установите консоль в горизонтальное положение. Снимите стол и закройте кожух вала. Установите упор заготовки (C) (Рис. 7) и горизонтальный упор (A) с помощью винтов (B).

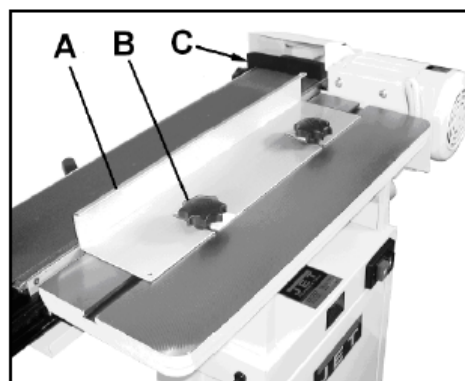


Рис. 7

### 6.2. Шлифование в вертикальном положении

Установите консоль в вертикальное положение (E) (Рис. 8). Снимите стол и закройте кожух вала. Установите упор заготовки (C).

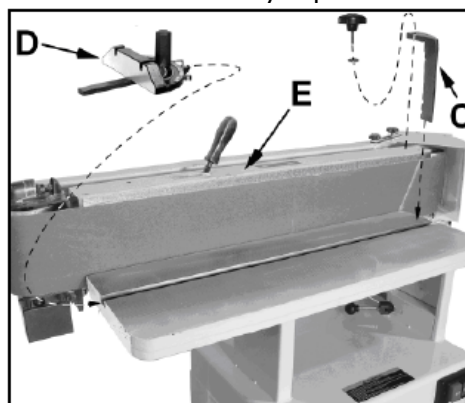


Рис. 8

Угол шлифования можно выбрать, для угла 90° используйте угольник. Можно установить упор для шлифования под углом (D). Стол регулируется по высоте (см. часть 7.5).

**Совет:** если установить стол под небольшим углом, увеличивается площадь использования шлифовальной ленты и улучшается качество обрабатываемой поверхности.

### 6.3 Шлифование вогнутой поверхности

Откройте кожух вала (A) (Рис. 9) и закрепите обе ручки (D).

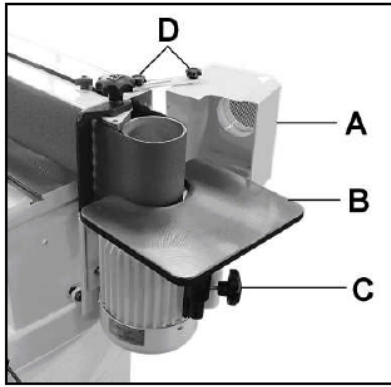


Рис. 9

## 7. РАБОТЫ ПО НАЛАДКЕ И РЕГУЛИРОВКЕ

### Общие указания

Перед проведением работ по наладке и регулировке станка отключите станок.

После работ по наладке проверяйте свободное движение шлифовальной ленты.

### 7.1 Замена шлифовальной ленты

Отключите станок от сети. Установите консоль в вертикальное положение.

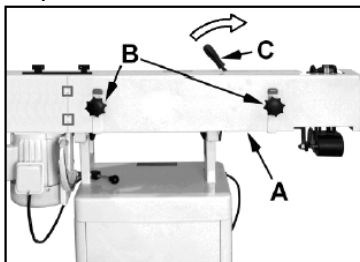


Рис. 10

Ослабьте винты (B) (Рис. 10) и снимите кожух шлифовальной ленты (A). Ослабьте натяжение ленты с помощью рукоятки (C). Аккуратно снимите шлифовальную ленту. Установите новую шлифовальную ленту, при этом обращайте внимание на указанное направление движения. Отрегулируйте положение шлифовальной ленты. Снова установите защитные кожухи.

**Указание:** шлифовальные ленты растягиваются в процессе эксплуатации, может потребоваться дополнительная регулировка ленты.

### 7.2. Регулировка движения ленты

Отключите станок от питания. Толкните рукой шлифовальную ленту в направлении движения. Шлифовальная лента должна двигаться по середине валов.

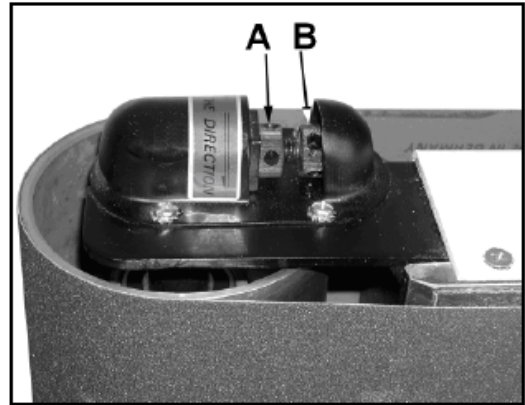


Рис. 11

Ослабьте контргайку (A) (Рис. 11). Движение ленты можно отрегулировать с помощью микрометрического винта (B). Снова затяните контргайку. Несколько раз на короткое время запустите двигатель и проверьте движение ленты.

### 7.3. Регулировка угла наклона

Отключите станок от питания. Ослабьте зажимную ручку (A) (Рис. 12). Установите консоль в вертикальное положение. Между столом и шлифовальной головкой должен быть угол  $90^\circ$ , отрегулируйте и закрепите 2 упорных винта на задней стороне станка.

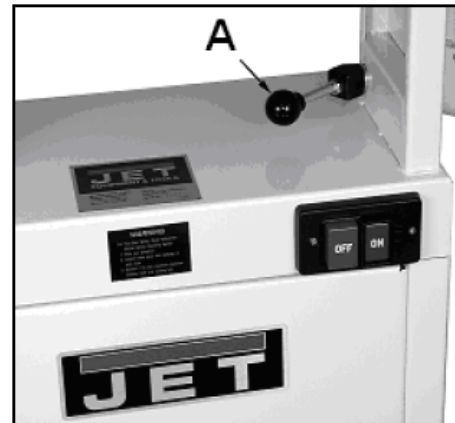


Рис. 12

### 7.4. Зажимная поворотная рукоятка

Отключите станок от эл.питания. Зажимная функция рукоятки (A) (Рис. 13) регулируется. Для этого установлены самоконтражащаяся гайка (B).

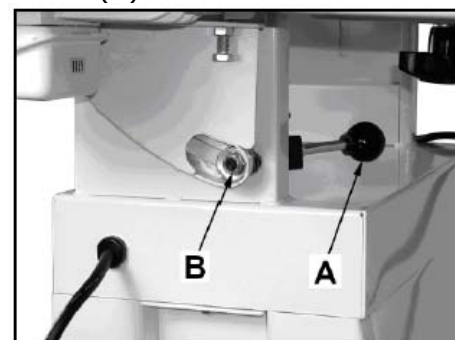


Рис. 13

Консоль должна быть прочно закреплена в определенном положении.

### 7.5 Регулировка стола

Чтобы наиболее полноценно использовать шлифовальную ленту, стол можно выставлять по высоте. Отключите станок от эл.питания.

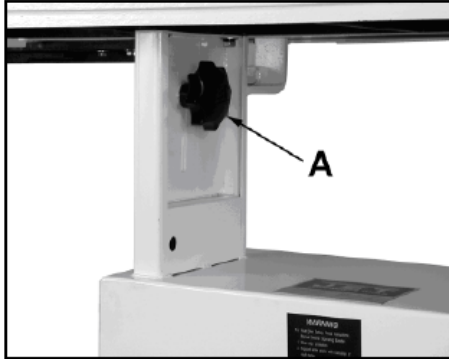


Рис. 14

Ослабьте рукоятки (A) (Рис. 14) и поднимите стол на необходимую высоту.

#### Внимание:

**Рабочий стол нельзя располагать ниже шлифовальной ленты! Чтобы избежать зажима заготовки и повреждения пальцев, стол должен быть расположен выше нижнего торца шлифовальной ленты не менее чем на 2 мм. Высокая опасность травм! Затягивайте рукоятки.**

### 7.6. Регулировка двигателя

Двигатель устанавливается на заводе. Неправильная регулировка может привести к тому, что шлифовальная лента будет отклоняться от своей траектории движения, это нельзя исправить путём регулировки шлифовальной ленты. Отключите станок от эл.питания.

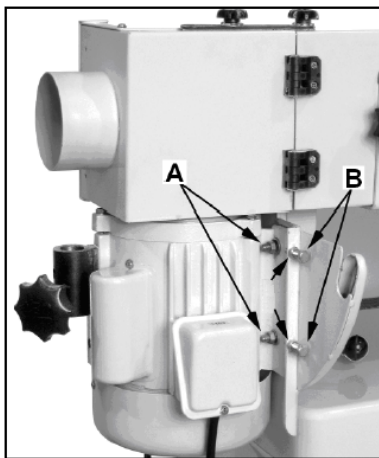


Рис. 15

Если немного ослабить крепление двигателя (A) (Рис. 13), с помощью регулировочных винтов (B) можно изменить движение ленты.

## 8. КОНТРОЛЬ И ТЕХНИЧЕСКОЕ ОБСЛУЖИВАНИЕ

### Общие указания

Перед работами по техническому обслуживанию и чистке станок должен быть предохранен от непроизвольного включения.

Регулярно проверяйте шлифовальную ленту на наличие повреждений. Немедленно производите замену поврежденной абразивной ленты.

Регулярно контролируйте правильность регулировки подающей ленты.

Ослабляйте натяжение ленты во время долгих перерывов в работе.

Производите очистку станка через равные интервалы времени.

Ежемесячно смазывайте все подвижные детали, например, резьбовые ходовые винты, диски, цепи и втулки подшипников.

Ежедневно проверяйте техническое состояние вытяжной установки

Немедленно производите замену поврежденных защитных приспособлений.

Учитывайте, что строгальные ножи, обрешиненные валы привода движения заготовки, плоские, поликлиновые, клиновые и другие ремни, а также цепи, используемые в конструкции станка, относятся к деталям быстроизнашивающимся (расходные материалы) и требуют периодической замены. Гарантия на такие детали не распространяется. Защитные кожуха, отдельные детали из пластика и алюминия, используемые в конструкции станка, выполняют предохранительные функции. Замене по гарантии такие детали не подлежат.

Устанавливайте все защитные приспособления обратно на их места.



## **9. ПОИСК И УСТРАНЕНИЕ НЕИСПРАВНОСТЕЙ**

### **двигатель не работает**

- \*нет тока – проверьте предохранитель сети;
- \*дефект двигателя, выключателя или кабеля – вызовите электрика;
- \*сработала защита от перегрузок – дайте двигателю остыть и снова включите его;

### **шлифовальная лента проскальзывает**

- \*шлифовальная лента растянулась – заменить шлифовальную ленту;
- \*сильный прижим заготовки – во время обработки двигать заготовку в противоположном направлении движению шлифовальной ленты.

### **сильные вибрации станка**

- \*станок установлен не ровно – выровняйте станок;
- \*двигатель разболтался – закрепите двигатель;

### **шлифовальная лента рвётся**

- \*неправильно установлена шлифовальная лента – обратите внимание на направление движения шлифовальной ленты;

### **угол шлифования не 90°**

- \*неправильно установлен упор – отрегулируйте упор;

### **обработанная заготовка выглядит плохо**

- \*заготовка не двигалась во время обработки – двигайте заготовку;
- \*неправильно подобрано зерно шлифовальной ленты – крупное зерно для первичной обработки, мелкое зерно для чистовой обработки.
- \*слишком высокое давление прижима – никогда не форсируйте обработку.

## **10. ПОСТАВЛЯЕМЫЕ ПРИНАДЛЕЖНОСТИ**

### **Артикул 60-0505**

Карандаш для чистки шлифовальной ленты

### **Артикул 708118**

Приспособление для транспортировки до 250 кг

Информацию об абразивных лентах с различной зернистостью смотрите в прайс-листе компании JET.