



Ref.: GW04 15 01 00  
GW04 16 01 00

**GENWEC**<sup>®</sup>

Manual de instrucciones  
*Instruction manual*

**DISPENSADOR DE JABÓN AUTOMÁTICO**  
**AUTO SOAP DISPENSER**



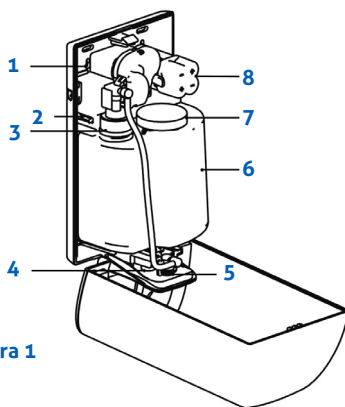


El dosificador está controlado por un circuito digital con sensor infrarrojo y funciona con baterías. Posee una elevada sensibilidad, es estable y duradero, además de protegido contra interferencias. El dosificador dispensa automáticamente gracias al sensor infrarrojo, lo que evita el contacto manual y la infección cruzada. De bajo consumo, las baterías le proporcionan gran autonomía de funcionamiento. Es la opción ideal para hoteles y restaurantes, incluso para el hogar.

## CARACTERÍSTICAS

- El control inteligente del dosificador hace que deje de funcionar transcurridos 30 segundos sin actividad, lo que puede evitar que siga dispensando por algún accionamiento inadecuado.
- Dispensación de forma automática y continua: el dosificador dispensará 1 dosis cada 3 segundos en accionamiento continuo. La dispensación se detendrá después de dispensar 10 veces seguidas. Acciónelo de nuevo para activar el dosificador.

## COMPONENTES



1. Orificio de montaje
2. Interruptor
3. Bomba
4. Sensor
5. Salida
6. Depósito
7. Tapón de depósito
8. Tapa de portabaterías

Figura 1

## INSTALACIÓN

1. Siga los pasos 1 y 2, desbloquee y abra la cubierta frontal con la llave de apertura, según se ilustra en la Fig. 2.
2. Taladre 4 orificios de 6 mm de diámetro según se ilustra en la Fig. 3, y fije el dosificador en la pared con los tacos y tornillos incluidos.

### Instalación de las baterías:

- Coloque 4 baterías LR6 en su alojamiento siguiendo la polaridad indicada "+" "-" y cierre la tapa a continuación (Fig. 4).

### Recarga de desinfectante (GW04 15) o jabón-gel (GW04 16):

- Desbloquee y abra el tapón, rellene el depósito y vuelva a cerrar. El volumen máximo es de 1100 ml.

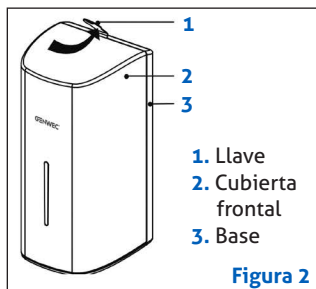


Figura 2

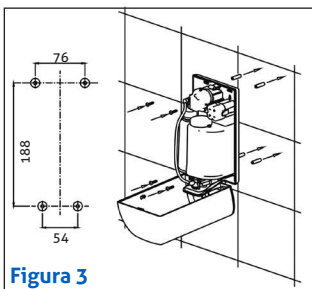


Figura 3

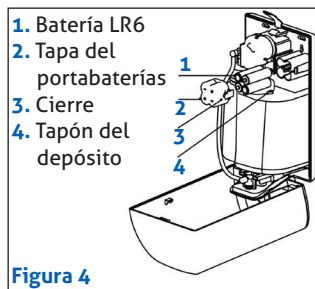


Figura 4

## FUNCIONAMIENTO

1. Con la cubierta frontal abierta, el dosificador está apagado y no funciona. Cierre la cubierta frontal, el dosificador ya puede utilizarse.
2. La primera vez que lo use, haga que dispense varias veces para agotar el aire en la bomba.
3. Cuando necesite desinfectante (GW04 15) o jabón-gel (GW04 16), coloque las manos de 0 a 8 cm debajo de la salida y el dosificador lo dispensará automáticamente. Dispensa una dosis de 1 ml de jabón cada vez. Si las manos no se retiran de la zona, se dispensará cada 3 segundos hasta dispensar 10 veces seguidas.

## ESPECIFICACIONES


Tensión de alimentación: : CC 4 x 1.5V LR6

Capacidad: 1100 mL

Distancia de accionamiento: 8 cm aprox.

Una dosis: 1 ml

## NOTAS

1. Para evitar un funcionamiento inadecuado, deje al menos 40 cm de espacio bajo el dosificador.
2. NO instale el dosificador en lugares con luz solar directa fuerte o sobre objetos muy reflectantes.
3. Evite cualquier tipo de bloqueo en la salida de jabón.
4. Mantenga el desinfectante (GW04 15) o jabón-gel (GW04 16) limpio y sin impurezas.
5. NO salpique el dosificador directamente.
6. NO utilice disolventes ni productos químicos que puedan dañar la superficie del dosificador a la hora de su limpieza.
7.  Si la unidad no funciona cuando se llena de líquido la primera vez o después de rellenar, por favor presione la tapa de la bomba rápidamente varias veces para expulsar el aire del circuito.

## RECOMENDACIONES

### GW04 15 01 00 - Dispensador desinfectante spray

Evite el uso de cualquier tipo de solución jabonosa o con alta viscosidad.

Si usa una solución hidroalcohólica, esta debe contener un mínimo de 70% de alcohol.

### GW04 16 01 00 - Dispensador jabón/gel

Recomendable la utilización de geles hidroalcohólicos que tengan las siguientes características:

Alcohol <80% -

Densidad: 0,9-1,35 kg/dm<sup>3</sup>

Viscosidad <2500 Cp



### INFORMACIÓN IMPORTANTE PARA EL CORRECTO DESECHO DEL PRODUCTO

Al final de su vida útil, el producto no se puede desechar como residuo urbano. Se debe llevar a un punto de recogida de residuos, establecido por la autoridad competente o por proveedores especializados en este servicio. Reciclar un producto eléctrico o electrónico de forma adecuada evita las consecuencias negativas para el medio ambiente, y para la salud derivadas de un reciclaje incorrecto y permite que las materias primas que lo constituyen se reciclen, ahorrando en recursos naturales y energía. Como recordatorio de la necesidad de reciclar productos eléctricos y electrónicos de forma adecuada, el producto está marcado con un contenedor tachado.

**GW04 15 01 00 - Automatic hand sanitizer dispenser 1100ml ABS white**  
**GW04 16 01 00 - Automatic soap and gel sanitizer dispenser 1100ml ABS white**

The dispenser is controlled by digital circuit with infrared sensor and battery supplied. It works steady, durable and sensitive, and it has good anti-interference ability. With infrared sensor, it dispenses automatically avoiding hand touch and preventing cross-infection. With low power, make the batteries has longer use-life. It is an ideal choice for hotel, restaurant, household, etc.

**FEATURES**

- With very intelligent control, the dispenser will stop working alter it keeps working lor 30 seconds, which can avoid keeping working because of improper induction.
- Dispense soap automatically and continually, the dispenser will dispense 1 dose every 3 seconds during continual induction. Alter dispense 10 times in a row, it will stop dispensing. Make another induction to activate the dispenser.

**COMPONENTS**

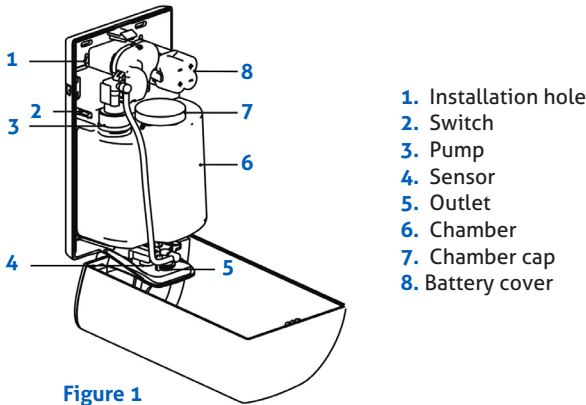


Figure 1

**INSTALLATION**

1. Follow the Step 1 and 2, unlock and open the front cover by the key attached as shown in (Figure 2)
2. Drill 4 holes of 6mm diameter as shown in (Figure3), and fix the dispenser on the wall with the plugs and screws attached.

**Battery installation:**

- Install 4 pieces of LR6 batteries into the box follow "+" "-" pole, put the battery back, and close the cover for the battery box (Figure 4).

**Refill - Sanitizer (GW04 15) or Gel/Soap (GW04 16):**

- Unlock and open the cap, refill the body, and close the cover. The maximum volume is 1100 mL.

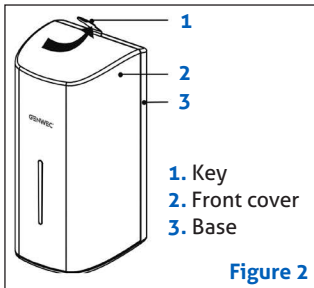


Figure 2

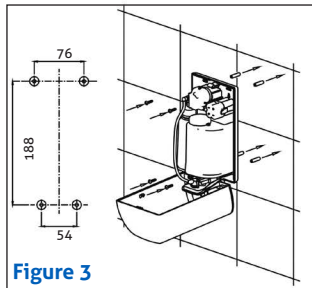


Figure 3

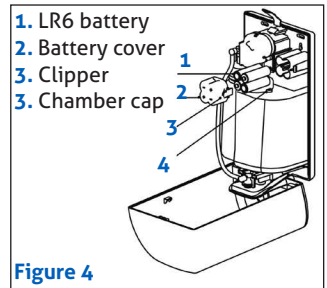


Figure 4

## APPLICATION

1. Open the front cover, the dispenser is power-off, and does not work. Close the front cover, the dispenser can be used.
2. First time to use, make it dispense several times to exhaust the air in the pump.
3. When need sanitizer (GW04 15) or Gel/Soap (GW04 16), place the hands 0-8 cm. under the outlet, the dispenser will dispense automatically. It dispenses 1 ml. each time. When the hands are not removed from the area, it will dispense every 3 seconds until it dispenses 10 times in a row.

## SPECIFICATION


Voltage: DC 4 x 1.5V LR6

Capacity: 1100 mL

Induction distance: approximately 8 cm.

One drop: 1ml

## NOTES

1. For avoiding improper operation, leave at least 40 cm. spaces under the dispenser.
2. DO NOT install the dispenser in the places which have strong direct sunlight or above the things which have high reflection.
3. Prevent anything from blocking the soap outlet.
4. Keep the sanitizer (GW04 15) or Gel/Soap (GW04 16) clean without any impurities.
5. DO NOT splash the dispenser directly.
6. DO NOT use any kind of thinner and chemical liquid which may damage the surface to clean the dispenser .
7.  If the unit doesn't work when filling with liquid the first time or after refilling, please press the pump cove rapidly for several times to exhaust the air in the pump circuit.

## RECCOMENDATIONS

### GW04 15 01 00 - Hand sanitizer dispenser

Please avoid using any kind of soapy solution or with high viscosity.

In case of using an hydro-alcoholic solution, this should contain minimum 70% of alcohol.

### GW04 16 01 00 - Soap-gel dispenser

Recommended usage of hydro-alcoholic gels that have next characteristics:

Alcohol <80%

Density: 0,9-1,35 kg/dm<sup>3</sup>

Viscosity <2500 Cp



### IMPORTANT INFORMATION FOR CORRECT DISPOSAL OF THE PRODUCT

At the end of its working life, product must not be disposed of as urban waste. It must be taken to a special differentiated waste collection centers, set up by local authorities or to dealers providing this service. Disposing of an electric or electronic appliance separately avoids possible negative consequences for the environmental and health deriving from inappropriate disposal and enables the constituent materials to be recovered to obtain significant savings in energy and resources. As a reminder of the need to dispose of electric and electronic appliances separately, the product is marked with a crossed-out wheeled dustbin.





Av. Joan Carles I, 46-48  
08908 L'Hospitalet de Llobregat - Barcelona - (SPAIN)  
[www.genwec.com](http://www.genwec.com)

