

ARTICOLO / Item
Artículo / Article

08120/E

VARIANTI / Other versions
Otras opciones / Autres options

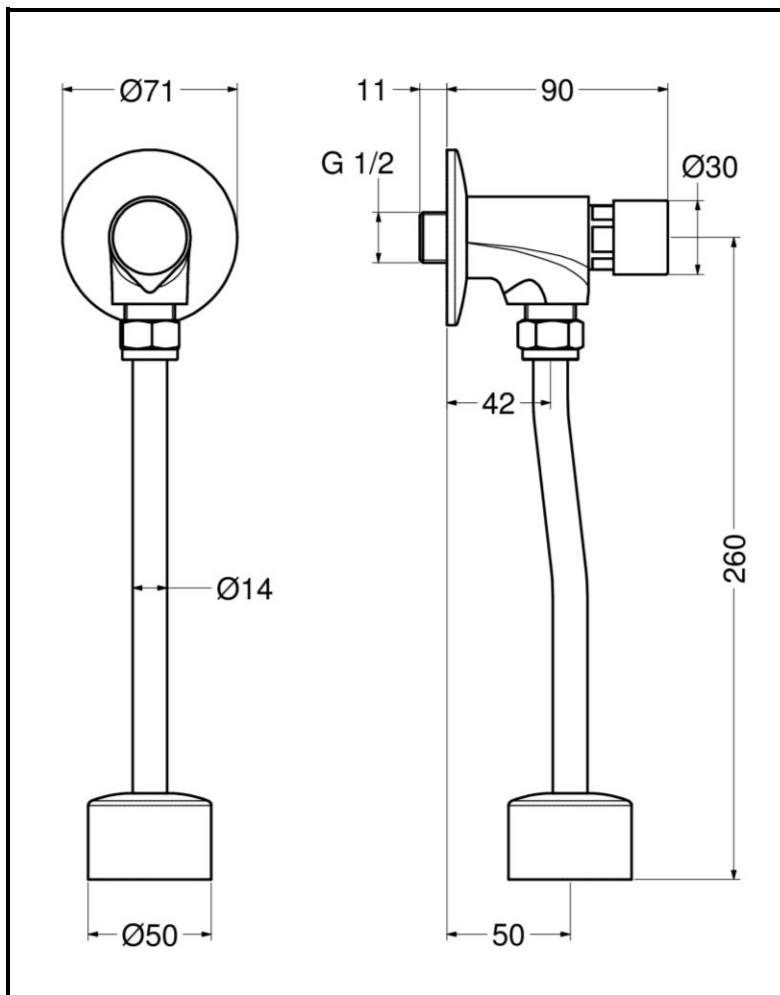
08120/1E

Rubinetto temporizzato per orinatoio serie MODERN a parete con comando a pulsante.

MODERN series self-closing wall mounted push button tap for urinal.

Grifo temporizado para urinario colección MODERN mural con pulsador.

Robinet temporisé pour urinoir série MODERN mural à pousser.



IT



COMPOSIZIONE

- Rubinetto in ottone cromato
- Tubo e rosone cilindrico in ottone cromato

CARATTERISTICHE FUNZIONALI

- Pressione di alimentazione:** Min 1 – max 6 bar
- Pressione raccomandata:** 2 – 4 bar
- Temperatura di alimentazione:** 5 – 65 °C
- Tempo di erogazione:** 8 sec. @ 3 bar, non regolabile (tolleranza: 8 ± 2 sec.)

VARIANTI
- 08120/1E

Versione senza tubo

EN



COMPOSITION

- Chromed brass tap
- Chromed brass pipe and cylindrical flange

OPERATING CHARACTERISTICS

- Operating pressure:** Min 1 – max 6 bar
- Recommended pressure:** 2 – 4 bar
- Water inlet temperature:** 5 – 65 °C
- Flow time:** 8 sec. @ 3 bar, not adjustable (tolerance: 8 ± 2 sec.)

OTHER VERISONS

- 08120/1E Version without pipe

ES



COMPOSICIÓN

- Grifo en latón cromado
- Tubo y embellecedor cilíndrico en latón cromado

CARACTERÍSTICAS FUNCIONALES

Presión de alimentación:	Min 1 – max 6 bar
Presión recomendada:	2 – 4 bar
Temperatura de alimentación:	5 – 65 °C
Tiempo de descarga:	8 sec. @ 3 bar, no ajustable (tolerancia: 8 ± 2 sec.)

OTRAS OPCIONES

- 08120/1E Versión sin tubo

FR



COMPOSITION

- Robinet en laiton chromé
- Tuyau et rosace cylindrique en laiton chromé

CARACTÉRISTIQUES FONCTIONNELLES

Pression d'alimentation:	Min 1 – max 6 bar
Pression recommandé:	2 – 4 bar
Température d'alimentation:	5 – 65 °C
Temporisation:	8 sec. @ 3 bar, non réglable (tolérance: 8 ± 2 sec.)

AUTRES OPTIONS

- 08120/1E Version sans tube

