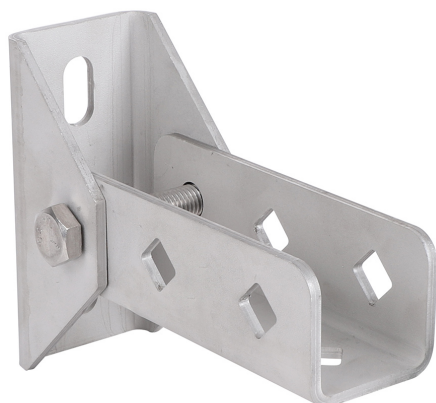


BIS Strut Stainless Steel Wall Plate (Hinged)

(M 53 15)

fixing to wall, floor or ceiling

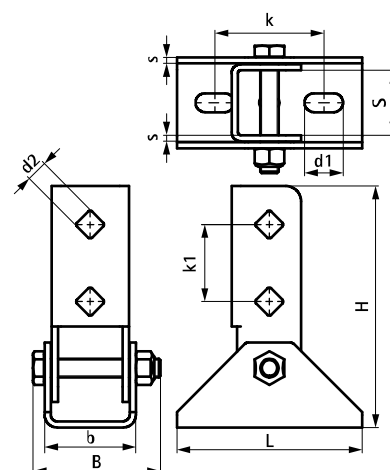


Свойства и преимущества

- пластина с U-образным профилем, закреплённым на шарнире
- for fixing of rail to wall, floor or ceiling
- профиль может быть смонтирован открытой стороной частью вниз или в сторону
- для создания опорных и усиливающих конструкций из профиля
- material: stainless steel 1.4404 (A4) - EN 10088, AISI 316L

Арт. №	L	B	H	b	s	d1	d2	S	k	k1	Тип	F _{a,z 2} (Н)	Уп.мин	*
	(мм)	(мм)	(мм)	(мм)	(мм)	(мм)	(мм)	(мм)	(мм)	(мм)				
66587814	120 mm	83	157	59	4,0	25x12,2	13,8	42	71	50	Strut	9 700	10	*

* Tested with rail 41x41x2.5 with throughbolts. More details can be found on the Technical Datasheet.



Комбинировать с

BIS RapidStrut® Профили монтажные нерж.
 BIS RapidStrut Профиль из Нерж.стали (Двойной)
 BIS RapidStrut® Консоли стеновые нерж

Комбинировать с

WTB1 Клиновой анкер из нержавеющей стали
 WD11 Забивной анкер из нержавеющей стали
 BIS RapidStrut® Канальные гайки с