

Нержавеющий унитаз SLWN 14



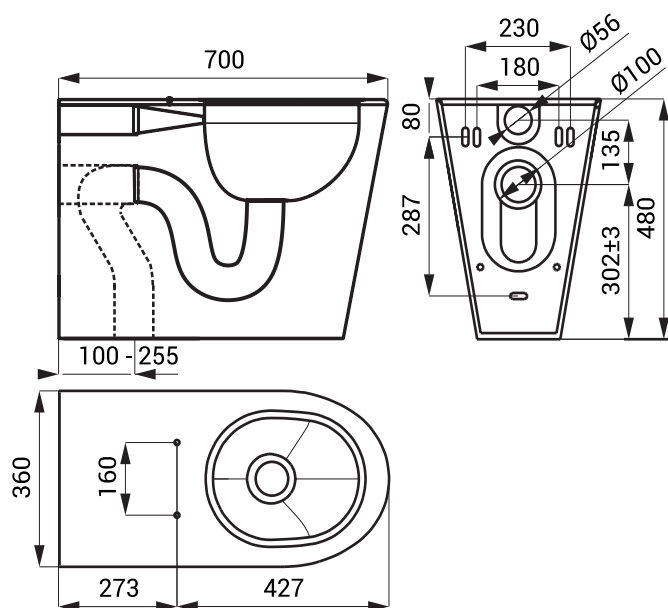
SLWN 14

Характеристики



- антивандальное исполнение
- удобное для установки в тюрьмах
- нержавеющий напольный унитаз, крепление на стену и на пол
- заклеенные отверстия для сиденья
- отходы в стену или в пол
- наполнен пенополиуретаном (повышенная шумоизоляция, улучшенная прочность)
- монтаж через сервисный проём
- материал AISI - 304
- матовая поверхность

Размеры



Спецификация поставки

SLWN 14 - арт. № 94140 нержавеющий унитаз

Рекомендуемые принадлежности

SLZN 31C - арт. № 95313 чёрное пластмассовое сиденье (твёрдая пластмасса), нержавеющие петли