

Инструкция по эксплуатации

Фрезерный станок Энкор Корвет 610 96100

Цены на товар на сайте:

http://www.vseinstrumenti.ru/stanki/frezernye/po_metallu/enkor/frezernyj_stanok_enkor_korvet_610_96100/

Отзывы и обсуждения товара на сайте:

http://www.vseinstrumenti.ru/stanki/frezernye/po_metallu/enkor/frezernyj_stanok_enkor_korvet_610_96100/#tab-Responses



КОРВЕТ 610

ООО "ЭНКОР-Инструмент-Воронеж"

СТАНОК ФРЕЗЕРНЫЙ МЕТАЛЛООБРАБАТЫВАЮЩИЙ РУКОВОДСТВО ПО ЭКСПЛУАТАЦИИ



Артикул 96100

РОССИЯ ВОРОНЕЖ

www.enkor.ru

ЕАС

Уважаемый покупатель!
 Вы приобрели универсальный консольный фрезерный металлообрабатывающий станок, изготовленный в КНР по заказу ООО «ЭНКОР-Инструмент-Воронеж» под контролем российских специалистов. Перед вводом в эксплуатацию фрезерного металлообрабатывающего станка внимательно и до конца прочтите настоящее руководство по эксплуатации и сохраните его на весь срок использования станка.

СОДЕРЖАНИЕ

- 1. ОБЩИЕ УКАЗАНИЯ
 - 2. ТЕХНИЧЕСКИЕ ДАННЫЕ
 - 3. КОМПЛЕКТНОСТЬ СТАНКА
 - 4. УКАЗАНИЯ ПО ТЕХНИКЕ БЕЗОПАСНОСТИ
 - 4.1. Общие указания по обеспечению безопасности при работе со станком
 - 4.2. Дополнительные указания по обеспечению безопасности при работе с фрезерным металлообрабатывающим станком
 - 5. РАСПАКОВКА И МОНТАЖ СТАНКА
 - 6. ПОДКЛЮЧЕНИЕ СТАНКА К ИСТОЧНИКУ ПИТАНИЯ
 - 6.1. Электрические соединения. Требования к шнуру питания
 - 6.2. Требования к двигателю
 - 7. УСТРОЙСТВО СТАНКА
 - 8. СБОРКА СТАНКА
 - 9. ИНСТРУКЦИИ ПО ЭКСПЛУАТАЦИИ
 - 9.1. Включение станка, главный щиток выключателей
 - 9.2. Включение горизонтального шпинделя
 - 9.3. Включение автоподачи продольного перемещения рабочего стола
 - 9.4. Подготовка к работе
 - 9.5. Поворот рабочего стола
 - 9.6. Органы управления и контроля
 - 9.7. Выполнение работ
 - 10. ТЕХНИЧЕСКОЕ ОБСЛУЖИВАНИЕ
 - 11. ВОЗМОЖНЫЕ НЕИСПРАВНОСТИ И МЕТОДЫ ИХ УСТРАНЕНИЯ
 - 12. КРИТЕРИИ ПРЕДЕЛЬНОГО СОСТОЯНИЯ, УТИЛИЗАЦИЯ
 - 13. УТИЛИЗАЦИЯ
 - 14. СВИДЕТЕЛЬСТВО О ПРИЁМКЕ И ПРОДАЖЕ
 - 15. ГАРАНТИЙНЫЕ ОБЯЗАТЕЛЬСТВА
- ГАРАНТИЙНЫЕ ТАЛОНЫ**

Настоящее руководство по эксплуатации предназначено для изучения и правильной эксплуатации фрезерного станка модели «КОРВЕТ 610».

	Дата «.....» 20...г. _____ подпись механика Владелец фрезерного станка _____ личная подпись Утверждаю: _____ руководитель ремонтного предприятия наименование ремонтного предприятия или его штамп Дата «.....» 20...г. _____ личная подпись Место для заметок
	Дата «.....» 20...г. _____ подпись механика Владелец фрезерного станка _____ личная подпись Утверждаю: _____ руководитель ремонтного предприятия наименование ремонтного предприятия или его штамп Дата «.....» 20...г. _____ личная подпись Место для заметок
	Дата «.....» 20...г. _____ подпись механика Владелец фрезерного станка _____ личная подпись Утверждаю: _____ руководитель ремонтного предприятия наименование ремонтного предприятия или его штамп Дата «.....» 20...г. _____ личная подпись Место для заметок
	Дата «.....» 20...г. _____ подпись механика Владелец фрезерного станка _____ личная подпись Утверждаю: _____ руководитель ремонтного предприятия наименование ремонтного предприятия или его штамп Дата «.....» 20...г. _____ личная подпись Место для заметок

1. ОБЩИЕ УКАЗАНИЯ

- 1.1. Фрезерный металлообрабатывающий станок модели «КОРВЕТ 610» (далее станок) предназначен для сверлильных и фрезерных работ с заготовками из металла, всех видов пластмасс и древесины.
- 1.2. Станок работает от трёхфазной сети переменного тока напряжением 380 В частотой 50 Гц.
- 1.3. Станок предназначен для эксплуатации в следующих условиях:
- температура окружающей среды от 1 до 35 °С;
- относительная влажность воздуха до 80 % при температуре +25 °С.
- 1.4. Если станок вносен в зимнее время в отапливаемое помещение с улицы или из холодного помещения, не распаковывайте и не включайте его в течение 8 часов. Станок должен прогреться до температуры окружающего воздуха. В противном случае станок может выйти из строя при включении из-за сконденсировавшейся влаги на деталях электродвигателя.
- 1.5. Приобретая станок, проверьте его работоспособность, комплектность, наличие гарантийных талонов в руководстве по эксплуатации, дающих право на бесплатное устранение заводских дефектов в период гарантийного срока при наличии на них даты продажи, штампа магазина и разборчивой подписи или личного штампа продавца.
- 1.6. После продажи станка претензии по некомплектности не принимаются.

2. ТЕХНИЧЕСКИЕ ДАННЫЕ

2.1. Основные параметры станка приведены в таблице 1.

Таблица 1

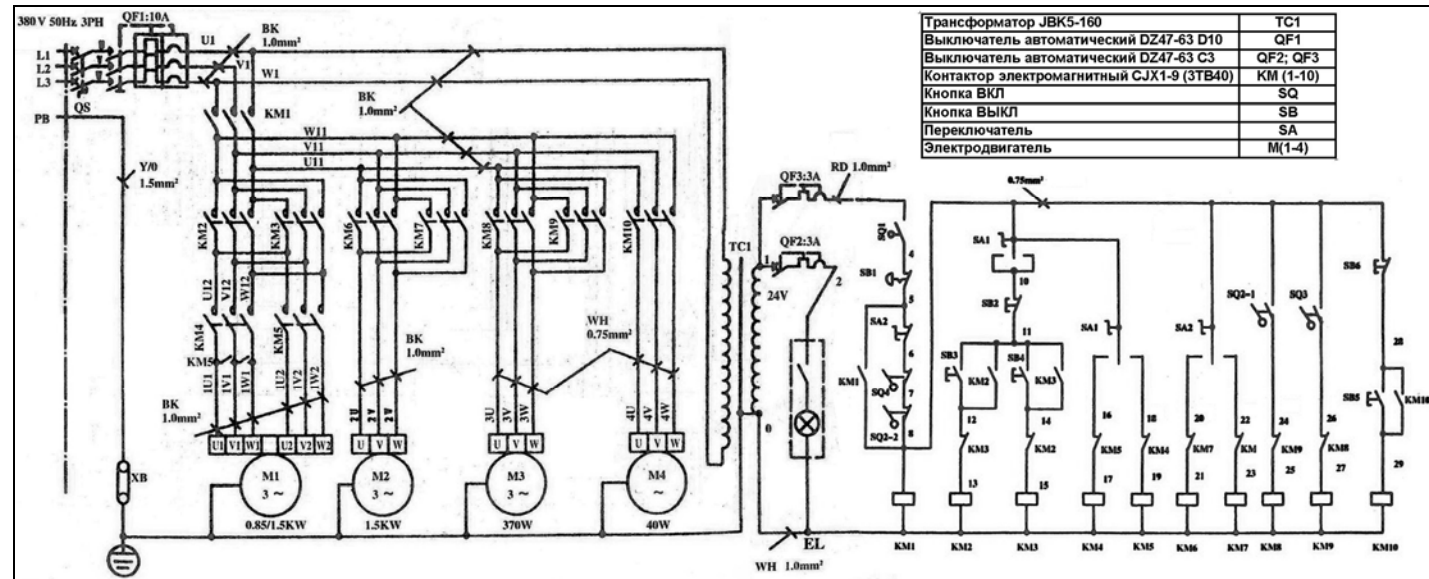
Номинальное напряжение питания, В	~380В ± 5 %, 50 Гц
Номинальная потребляемая мощность двигателей (верт/гориз), Вт	1500/1500
Тип электродвигателей	асинхронный
ВЕРТИКАЛЬНЫЙ ШПИНДЕЛЬ	
Макс. диаметр сверления, мм	30
Макс. диаметр концевое фрезерования, мм	25
Макс. диаметр торцовое фрезерования, мм	100
Передача	зубчатая коробка скоростей
Число скоростей	8
Частота вращения шпинделя на холостом ходу, об/мин	115, 230, 290, 360, 580, 720, 875, 1750
Конус шпинделя	ISO 30 (DIN 2080)
Ход пиноли шпинделя, мм	120
Угол наклона шпиндельной головки (влево/вправо), град	45/45
Расстояние от оси вращения шпинделя до стойки, мм	200-550
Расстояние от шпинделя до стола, мм	100-480
Биение шпинделя (радиальное), мм	Не более 0,02
ГОРИЗОНТАЛЬНЫЙ ШПИНДЕЛЬ	
Передача	ремённая многоступенчатая
Число скоростей	9
Частота вращения	60, 140, 175, 200, 240, 460, 690, 1090, 1350
Конус шпинделя	ISO 30 (DIN 2080)
Расстояние шпиндель-стол	0-380
Биение шпинделя (радиальное), мм	Не более 0,02
ФРЕЗЕРНЫЙ СТОЛ	
Размер рабочего стола, мм	800x240
Продольный ход рабочего стола, мм	385
Поперечный ход рабочего стола, мм	200 (с DRO 180)
Поворот рабочего стола (вправо/влево), град	30/30
Скорость продольной автоматической подачи, мм/мин	24, 40, 65, 100, 185, 285, 470, 720
Т-образный паз, мм	14
ОБЩЕЕ	
Уровень звука, дБА	не более 80
Габаритные размеры станка (Д x Ш x В), мм	1600X1750X2100
Масса нетто, кг	850

2.1.1. По электробезопасности станок модели «КОРВЕТ 610» соответствует I классу защиты от поражения электрическим током.

В связи постоянным совершенствованием технических характеристик моделей, оставляем за собой право вносить изменения в конструкцию. При необходимости информация об этом будет прилагаться отдельным листом к «Руководству по эксплуатации»

<p>КОРЕШОК № 4 На гарантийный ремонт Станок фрезерный модели "Корвет 610" Гарантийный талон изъят «.....» 20.....года Ремонт произвел</p>	<p>Гарантийный талон ООО «ЭНКОР – Инструмент – Воронеж», Россия, 394006, г. Воронеж, пл. Ленина, 8. ТАЛОН № 4 На гарантийный ремонт фрезерного станка «КОРВЕТ 610» зав. № Изготовлен «.....» / / М. П. Продан наименование торга или штамп Дата «.....» 20.....г. подпись продавца Владелец: адрес, телефон</p>
<p>КОРЕШОК № 3 На гарантийный ремонт Станок фрезерный модели "Корвет 610" Гарантийный талон изъят «.....» 20.....года Ремонт произвел</p>	<p>Гарантийный талон ООО «ЭНКОР – Инструмент – Воронеж», Россия, 394006, г. Воронеж, пл. Ленина, 8. ТАЛОН № 3 На гарантийный ремонт фрезерного станка «КОРВЕТ 610» зав. № Изготовлен «.....» / / М. П. Продан наименование торга или штамп Дата «.....» 20.....г. подпись продавца Владелец: адрес, телефон</p>
<p>КОРЕШОК № 2 На гарантийный ремонт Станок фрезерный модели "Корвет 610" Гарантийный талон изъят «.....» 20.....года Ремонт произвел</p>	<p>Гарантийный талон ООО «ЭНКОР – Инструмент – Воронеж», Россия, 394006, г. Воронеж, пл. Ленина, 8. ТАЛОН № 2 На гарантийный ремонт фрезерного станка «КОРВЕТ 610» зав. № Изготовлен «.....» / / М. П. Продан наименование торга или штамп Дата «.....» 20.....г. подпись продавца Владелец: адрес, телефон</p>
<p>КОРЕШОК № 1 На гарантийный ремонт Станок фрезерный модели "Корвет 610" Гарантийный талон изъят «.....» 20.....года Ремонт произвел</p>	<p>Гарантийный талон ООО «ЭНКОР – Инструмент – Воронеж», Россия, 394006, г. Воронеж, пл. Ленина, 8. ТАЛОН № 1 На гарантийный ремонт фрезерного станка «КОРВЕТ 610» зав. № Изготовлен «.....» / / М. П. Продан наименование торга или штамп Дата «.....» 20.....г. подпись продавца Владелец: адрес, телефон</p>

Электрическая схема



3. КОМПЛЕКТНОСТЬ СТАНКА (Рис. 1)

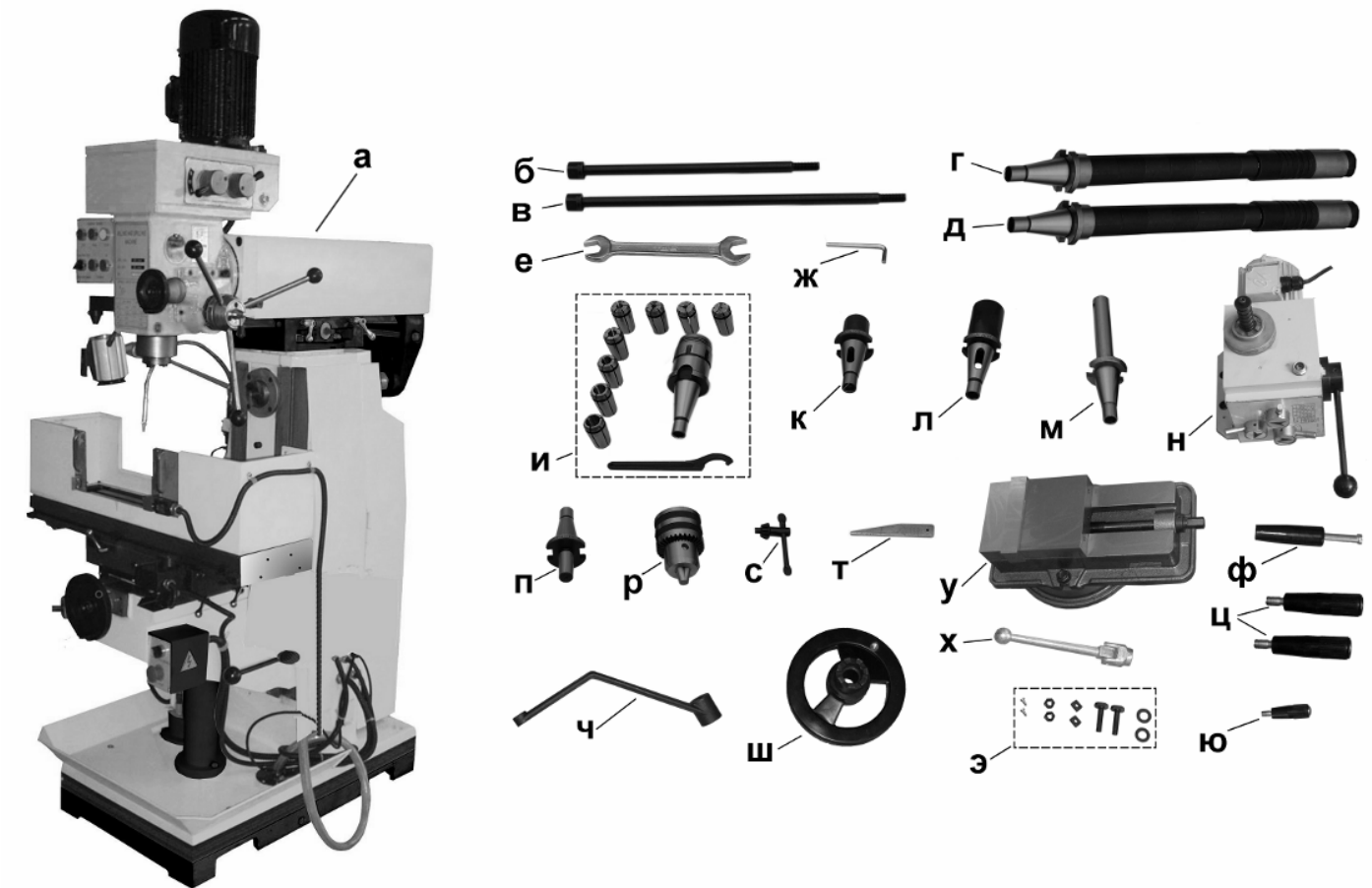


Рис. 1

Код для заказа 96100

а. Станок фрезерный	1шт	р. Патрон сверлильный Ø1-16 мм В18	1шт.
б. Шпилька горизонтального шпинделя (шомпол)	1шт	с. Ключ сверлильного патрона	1шт.
в. Шпилька вертикального шпинделя (шомпол)	1шт	т. Клин	1шт.
г. Оправка для горизонтального фрезерования Ф22 мм	1шт	у. Тиски станочные 160 мм	1шт.
д. Оправка для горизонтального фрезерования Ф27 мм	1шт.	ф. Рукоятка	1шт.
е. Ключ рожковый	1шт	х. Ручка тисков	1шт.
ж. Ключ шестигранный	1шт.	ц. Рукоятка маховика	1шт.
и. Патрон цанговый с цангами 4;5;6;8;10;12;14;16мм и ключом	1шт.	ч. Ручка подъема рабочего стола	1шт.
к. Оправка шпинделя 7:24/30-МТ2	1шт.	ш. Маховик продольной подачи стола	1шт.
л. Оправка шпинделя 7:24/30-МТ3	1шт.	э. Комплект крепления тисков	1шт.
м. Оправка расточная	1шт.	ю. Рукоятка маховика подачи шпинделя	1шт.
н. Устройство автоподачи рабочего стола	1шт	Руководство по эксплуатации	1экз.
п. Оправка шпинделя для сверлильного патрона 7:24/30- В18	1шт	Упаковка	1шт.

4. УКАЗАНИЯ ПО ТЕХНИКЕ БЕЗОПАСНОСТИ

4.1. Общие указания по обеспечению безопасности при работе со станком

ПРЕДУПРЕЖДЕНИЕ: не подключайте станок к сети питания до тех пор, пока внимательно не ознакомитесь с изложенными в «Руководстве» рекомендациями и поэтапно не изучите все пункты настройки и регулировки станка.

4.1.1. Ознакомьтесь с устройством, назначением и максимальными возможностями вашего станка.

4.1.2. Правильно устанавливайте и всегда содержите в рабочем состоянии все защитные устройства.

4.1.3. Выработайте в себе привычку: прежде чем включить станок убедитесь в том, что все используемые при настройке инструменты удалены со станка.

4.1.4. Место проведения работ станка должно быть ограждено. Содержите рабочее место в чистоте, не допускайте загромождения посторонними предметами. Не допускайте использования станка в помещениях со скользким полом, например, засыпанном опилками или натертом воском.

- 4.1.5. **Запрещается** эксплуатация станка в помещениях с влажностью воздуха более 80 %.
- 4.1.6. Дети и посторонние лица должны находиться на безопасном расстоянии от рабочего места. Запирайте рабочее помещение на замок.
- 4.1.7. Используйте станок только по назначению. Не допускается самостоятельное проведение модификаций станка, а также использование станка для работ, на которые он не рассчитан.
- 4.1.8. Одевайтесь правильно. При работе на станке не надевайте излишне свободную одежду, перчатки, галстуки, украшения. Они могут попасть в подвижные детали станка. Всегда работайте в нескользящей обуви и убирайте назад длинные волосы.
- 4.1.9. Всегда работайте в защитных очках: обычные очки таковыми не являются, поскольку не противостоят ударам; работайте в наушниках для уменьшения воздействия шума.
- 4.1.10. При работе стойте на диэлектрическом коврике.
- 4.1.11. При отсутствии на рабочем месте эффективных систем пылеудаления рекомендуется использовать индивидуальные средства защиты дыхательных путей (респиратор), поскольку пыль при обработке некоторых материалов (чугун, стеклотекстолит и т.д.) может вызывать аллергические осложнения.
- 4.1.12. Сохраняйте правильную рабочую позу и равновесие, не наклоняйтесь над вращающимися деталями и агрегатами и не опирайтесь на работающий станок.
- 4.1.13. Контролируйте исправность деталей станка, правильность регулировки подвижных деталей, соединений подвижных деталей, правильность установок под планируемые операции. Любая неисправная деталь должна немедленно ремонтироваться или заменяться.
- 4.1.14. Перед началом любых работ по настройке или техническому обслуживанию станка отсоедините вилку шнура питания станка от розетки электросети.
- 4.1.15. Используйте только рекомендованные комплектующие. Соблюдайте указания, прилагаемые к комплектующим. Применение несоответствующих комплектующих может стать причиной несчастного случая.
- 4.1.16. Не оставляйте станок без присмотра. Прежде чем покинуть рабочее место, выключите станок, дождитесь полной остановки двигателя и отключите станок от розетки электросети.
- 4.1.17. Перед первым включением станка обратите внимание на правильность сборки и надежность установки станка.
- 4.1.18. Если вам что-то показалось ненормальным в работе станка, немедленно прекратите его эксплуатацию.
- 4.1.19. Не допускайте неправильной эксплуатации шнура. Не тяните за шнур при отсоединении вилки от розетки. Оберегайте шнур от нагревания, от попадания масла и воды и повреждения об острые крошки.
- 4.1.20. После запуска станка дайте ему поработать не менее 1-2 мин на холостом ходу. Если в это время вы услышите посторонний шум или почувствуете сильную вибрацию, выключите станок, отсоедините вилку шнура питания от розетки электрической сети и установите причину этого явления. Не включайте станок до выявления и устранения причины неисправности.
- 4.1.21. Не работайте на станке, если принимаете лекарства или находитесь в состоянии алкогольного или наркотического опьянения

4.2. Дополнительные указания по обеспечению безопасности при работе с фрезерным металлообрабатывающим станком

- 4.2.1. Никогда не выполняйте фрезерную операцию, если не установлены защитные кожухи или крышки вращающихся узлов и элементов и элементов электропроводки, предусмотренные конструкцией.
- 4.2.2. Никогда не выполняйте операции, не соответствующие техническим характеристикам станка.
- 4.2.3. Обеспечивайте необходимое крепление и положение режущего инструмента.
- 4.2.4. Обеспечивайте достаточное крепление обрабатываемой детали.
- 4.2.5. Останавливайте станок, проверяйте состояние крепления и положение всех сопрягаемых деталей, узлов и механизмов станка после 50 часов наработки.
- 4.2.6. Не форсируйте режим работы, рекомендованный для данной операции.
- 4.2.7. Не обрабатывайте отлитые заготовки с остатками формовочной смеси.
- 4.2.8. Используйте только заточенный режущий инструмент, соответствующий предполагаемой операции.
- 4.2.9. Не пытайтесь остановить шпиндель, патрон или фрезу руками или какими-либо предметами.
- 4.2.10. Не вставляйте ключ в не остановившийся патрон.
- 4.2.11. Не включайте станок с вставленным в патрон ключом или с незакрепленной фрезой.
- 4.2.12. Не включайте и не выключайте станок при не отведённом от заготовки режущем инструменте.
- 4.2.13. Защитите себя от попадания стружки: защитный экран должен находиться в крайнем нижнем положении.
- 4.2.14. Не допускайте скопления стружки на столе станка.
- 4.2.15. Убирайте стружку при помощи крючка и щётки.
- 4.2.16. При Т.О. не допускайте попадания смазочных материалов на кнопки и рычаги управления.
- 4.2.17. Производите измерения обрабатываемой детали при помощи мерительных приборов и инструментов только после полной остановки вращающихся и движущихся элементов станка.
- 4.2.18. К работе со станком допускается подготовленный и имеющий опыт работы на фрезерных металлообрабатывающих станках персонал.
- 4.2.19. Не допускайте наматывания стружки на режущий инструмент и скопления стружки на обрабатываемой заготовке.
- 4.2.20. Не допускайте попадания стружки на ходовой винт подачи.

Техническое обслуживание машины (станка), проведение регламентных работ, регулировок, указанных в руководстве по эксплуатации, диагностика не относятся к гарантийным обязательствам и оплачиваются согласно действующим расценкам сервисного центра;

- Эксплуатация машины (станка) при любых повреждениях изоляции шнуров питания (механических, термических) категорически запрещается в связи с опасностью причинения вреда жизни/здоровью владельца. Владелец, подписывая настоящие условия гарантии, подтверждает право авторизованного сервисного центра, при обнаружении указанных повреждений, осуществить замену шнуров питания без дополнительного согласования с владельцем по действующим на момент замены расценкам.

Предметом гарантии не является неполная комплектация машины (станка), которая могла быть выявлена при продаже. Претензии от третьих лиц не принимаются.

Срок гарантии продлевается на время нахождения машины (станка) в гарантийном ремонте.

РЕКОМЕНДАЦИИ ПОТРЕБИТЕЛЮ:

Во всех случаях нарушения нормальной работы машины (станка), например: падение оборотов, изменение шума, появление постороннего запаха, дыма, вибрации, стука, повышенного искрения на коллекторе – прекратите работу и обратитесь в сервисный центр «Корвет» или гарантийную мастерскую.

При заключении договора купли-продажи машины (станка), указанного в настоящем гарантийном талоне, покупатель был ознакомлен:

- с гарантийным сроком, сроком службы, (сроком годности или моторесурсом, если указан) на приобретаемый товар, а также со сведениями о необходимых действиях покупателя по истечении указанных сроков и возможных последствий в случае невыполнения таких действий, если товар по истечении указанных сроков представляет опасность для жизни, здоровья и имущества потребителя или окружающих, или становится непригодным для использования по назначению;

- с правилами эффективной и безопасной эксплуатации, хранения, транспортировки и утилизации приобретаемой машины (станка), рекомендованными изготовителем.

Данные правила покупателю понятны. Покупатель обязуется ознакомить с этими правилами лиц, которые будут непосредственно эксплуатировать приобретенную машину (станок).

При заключении договора купли-продажи покупатель ознакомлен с назначением приобретаемой машины (станка), её техническими характеристиками, номинальными и максимальными возможностями.

При заключении договора купли-продажи машины (станка), указанного в гарантийном талоне, продавец передал, а покупатель получил руководство по эксплуатации и заполненный гарантийный талон на приобретаемую машину (станок) на русском языке.

Машина (станок) получена в исправном состоянии в полной комплектации, указанной в руководстве по эксплуатации, проверена продавцом в моем присутствии и мной лично. На момент продажи видимых повреждений не обнаружено (царапины, вмятины, трещины на корпусе и прочие внешние недостатки). Претензий по качеству, работоспособности и комплектации машины (станка) не имею.

С условиями гарантийного обслуживания ознакомлен и согласен.

Подпись владельца: _____

Сервисный центр «Корвет» тел./ факс (473) 239-24-84, 2619-645

E-mail: ivannikov@enkor.ru

E-mail: orlova@enkor.ru

Изготовитель: ШАНХАЙ ДЖОЕ ИМПОРТ ЭНД ЭКСПОРТ КО., ЛТД.
Китай, Рм 339, № 551 ЛАОШАНУЧУН, ПУДОНГ, ШАНХАЙ, П.Р.

Импортер: ООО «ЭНКОР - Инструмент - Воронеж»: 394018,
Воронеж, пл. Ленина, 8. Тел./факс: (473) 239-03-33 E-mail: opt@enkor.ru

14. СВИДЕТЕЛЬСТВО О ПРИЁМКЕ И ПРОДАЖЕ

Станок модели «КОРВЕТ 610» Зав. № _____ соответствует требованиям технических регламентов таможенного союза: ТР ТС 010/2011; ТР ТС 004/2011; ТР ТС 020/2011, обеспечивающим безопасность жизни, здоровья потребителей и охрану окружающей среды и признан годным к эксплуатации

“ _____ ” 201 г. “ _____ ” 201 г.
(дата изготовления) (штамп ОТК) (дата проверки) (штамп ВК)

Дата продажи “ _____ ” 201 г. _____
(подпись продавца) (штамп магазина)

15. ГАРАНТИЙНЫЕ ОБЯЗАТЕЛЬСТВА

Гарантийный срок эксплуатации машины (станка) составляет **36 месяцев** с даты продажи через розничную сеть. Назначенный срок службы машины (станка) – 5 лет.

ООО «ЭНКОР-Инструмент-Воронеж» устанавливает **«безусловную гарантию» на первые 12 месяцев**, при которой выполняется бесплатный ремонт по устранению любых дефектов машины (станка) «Корвет» только в условиях авторизованных сервисных центров и при наличии правильно заполненного гарантийного талона и свидетельства о приёмке и продаже, кроме случаев:

- механические повреждения, связанные с неаккуратной эксплуатацией, сборкой, транспортировкой и хранением;
- после проведения самостоятельного вскрытия и ремонта, изменения конструкции или ремонта в не авторизованном сервисном центре;
- если причиной поломки стала эксплуатация машины (станка) не по назначению.

Производитель гарантирует надёжную работу машины (станка) модели «Корвет» при соблюдении условий хранения, правильности монтажа, использования по назначению, соблюдении правил эксплуатации и обслуживания, указанных в руководстве по эксплуатации.

По окончании действия **«безусловной гарантии»** вступают в силу следующие условия гарантийного обслуживания:

В течение последующего периода гарантийного срока владелец имеет право на бесплатное устранение неисправностей, которые явились следствием производственных дефектов. Техническое освидетельствование изделия на предмет установления гарантийного случая производится только в авторизованных сервисных центрах, перечисленных в приложении или на сайте www.enkor.ru.

Гарантийный ремонт производится только при наличии гарантийного талона. При отсутствии отметок в «свидетельстве о приёмке и продаже», а также при незаполненном гарантийном талоне гарантийный ремонт не производится и претензии по качеству изделия не принимаются.

Машина (станок) предоставляется в ремонт в чистом виде, только в полной комплектации, включая рабочий и режущий инструмент. Заменяемые по гарантии детали переходят в собственность мастерской.

Гарантийные обязательства не распространяются на следующие случаи:

- отсутствие, повреждение или изменение заводского номера на машине (станке) или в гарантийном талоне, или их несоответствие;
- несоблюдение пользователем предписаний руководства по эксплуатации, ненадлежащее хранение и обслуживание, использование машины (станка) не по назначению;
- эксплуатация машины (станка) с признаками неисправности (повышенный шум, вибрация, неравномерное вращение, потеря мощности, снижение оборотов, сильное искрение, запах гари);
- механические повреждения (трещины, сколы, вмятины, деформации, повреждение кабелей и т.д.);
- повреждения, вызванные действием агрессивных сред и высоких температур или иных внешних факторов, таких как дождь, снег, повышенная влажность и др., например, коррозия металлических частей;
- повреждения, вызванные ненадлежащим уходом, сильным внутренним или внешним загрязнением, попаданием в машину (станок) инородных тел: например, песка, камней, материалов и веществ, не являющихся отходами, сопровождающими применение машины (станка) по назначению;
- повреждения и поломки вследствие эксплуатации машины (станка) без надлежащих средств пылеудаления, предписанных производителем в руководстве по эксплуатации;
- неисправности, возникшие вследствие перегрузки, повлекшие выход из строя сопряженных или последовательных деталей, например: ротора и статора, первичной обмотки трансформаторов, а также вследствие несоответствия параметров электросети напряжению, указанному в таблице номинальных параметров для данного изделия;
- неисправности, возникшие вследствие равномерного естественного износа упорных, трущихся, передаточных деталей и материалов;
- выход из строя (естественный износ) быстроизнашивающихся деталей и комплектующих (угольных щеток, приводных ремней и колес, резиновых уплотнений, сальников, смазки, направляющих роликов, защитных кожухов и т.д.), сменных приспособлений (пазовальных насадок, пилок, ножей, цепей, звездочек, пильных и отрезных дисков, пильных лент, сверл, элементов их крепления, патронов сверлильных, цанг, подошв шлифовальных и ленточных машин, болтов, гаек и фланцев крепления, шлангов, фильтров и т.д.);
- обслуживание машины (станка) в условиях не авторизованного сервисного центра, очевидные попытки вскрытия и самостоятельного ремонта (повреждены шлицы крепежных элементов, пломбы, защитные стикеры и т.д.), при внесении самостоятельных изменений в конструкцию (в т.ч., удлинение шнура питания и т.д.);
- ремонт с использованием неоригинальных запасных частей;
- профилактическое обслуживание (регулировка, чистка, смазка, промывка и прочий уход).

5. РАСПАКОВКА И МОНТАЖ СТАНКА, Рис.2+4

5.1. Откройте упаковку, извлеките все комплектующие детали.

5.2. Проверьте комплектность станка согласно разделу 3.

ВНИМАНИЕ: На некоторые детали нанесено защитное покрытие. Для обеспечения правильной сборки и работы необходимо снять покрытие уайт-спиритом с помощью мягкой салфетки. Растворители могут повредить поверхность. Для очистки окрашенных, пластмассовых и резиновых деталей используйте мыло и воду. Тщательно протрите все детали чистой сухой салфеткой и слегка смажьте жидким машинным маслом все обработанные поверхности.

5.3. Выбор места рабочей зоны станка производите в соответствии с действующими нормативами и габаритами станка с учётом размеров заготовок

5

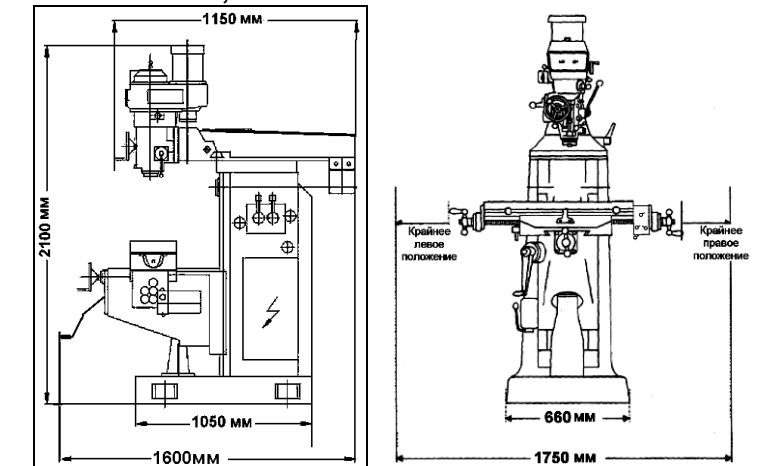


Рис.2

5.4. При разгрузке, установке, монтаже и перемещении станка необходимо использовать грузоподъемные механизмы и стропы грузоподъемностью не менее 1200 кг, Рис.3 .

5.5. Производите строповку за четыре рым-болта (не комплектуется) устанавливаемые в угловые отверстия металлической рамки (поддона) станка.

5.6. На рис.3 изображено приблизительное устройство фундамента для станка. Для оптимального устройства фундамента, с учётом местных условий, его необходимо выполнить в соответствии с СНиП 2.02.05-87 (Строительные нормы и правила. Фундаменты машин с динамическими нагрузками), или привлечь специалиста.



Рис. 3

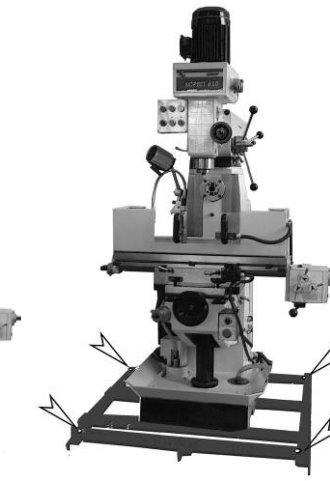
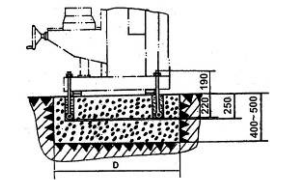


Рис. 4

**6. ПОДКЛЮЧЕНИЕ СТАНКА К ИСТОЧНИКУ ПИТАНИЯ**

ВНИМАНИЕ: Проверьте соответствие напряжения источника питания и соединений требованиям вашего станка. Для этого достаточно взглянуть на табличку с техническими данными на двигателе станка.

6.1. Электрические соединения. Требования к шнуру питания

6.1.1. Квалифицированный электрик должен установить соответствующую вилку и розетку. Если направление вращения электродвигателей неправильное, поменяйте фазы. См. электрическую схему.

6.1.2. При повреждении шнура питания станка его должен заменить изготовитель или сертифицированный сервисный центр.

6.2 Требования к двигателю

ПРЕДУПРЕЖДЕНИЕ: Этот станок предназначен для использования только в сухом помещении. Не допускайте установку станка в помещениях с повышенной влажностью.

ВНИМАНИЕ! Для исключения опасности повреждения двигателей регулярно очищайте их от опилок и пыли. Таким образом обеспечивается их беспрепятственное охлаждение.

6.2.1. Если двигатель не запускается или внезапно останавливается при работе, сразу же отключите станок. Отсоедините вилку шнура питания станка от розетки и попытайтесь по таблице возможных неисправностей найти и устранить возможную причину.

6.2.2. Устройство защиты или автомат защиты необходимо регулярно проверять, если:

- двигатель постоянно перегружается;
- колебания напряжения сети в пределах $\pm 5\%$ относительно номинального значения не влияют на нормальную работу станка. Однако, при тяжёлой нагрузке необходимо, чтобы на двигатель подавалось напряжение 380 В.
- 6.2.3. Чаще всего проблемы с двигателем возникают при плохих контактах в разъёмах, при перегрузках, пониженном напряжении питания (возможно, вследствие недостаточного сечения подводящих проводов). Поэтому всегда с помощью квалифицированного электрика проверяйте все разъёмы, рабочее напряжение и потребляемый ток.
- 6.2.4. При большой длине и малом поперечном сечении подводящих проводов на этих проводах происходит дополнительное падение напряжения, которое приводит к проблемам с двигателем. Поэтому для нормального функционирования этого станка необходимо достаточное поперечное сечение подводящих проводов. Приведённые в таблице данные о длине подводящих проводов относятся к расстоянию между распределительным щитом, к которому подсоединен станок и вилкой штепсельного разъёма станка. При этом, не имеет значения,

осуществляется подвод электроэнергии к станку через стационарные подводящие провода, через удлинительный кабель или через комбинацию стационарных и удлинительных кабелей. Удлинительный провод должен иметь на одном конце вилку с заземляющим контактом, а на другом – розетку, совместимую с вилкой вашего станка.

Предупреждение: Станок должен быть заземлен.

Длина подводящих проводов	Необходимое поперечное сечение медных проводов
До 15м	1,5 мм ²

7. УСТРОЙСТВО СТАНКА, Рис.5;6

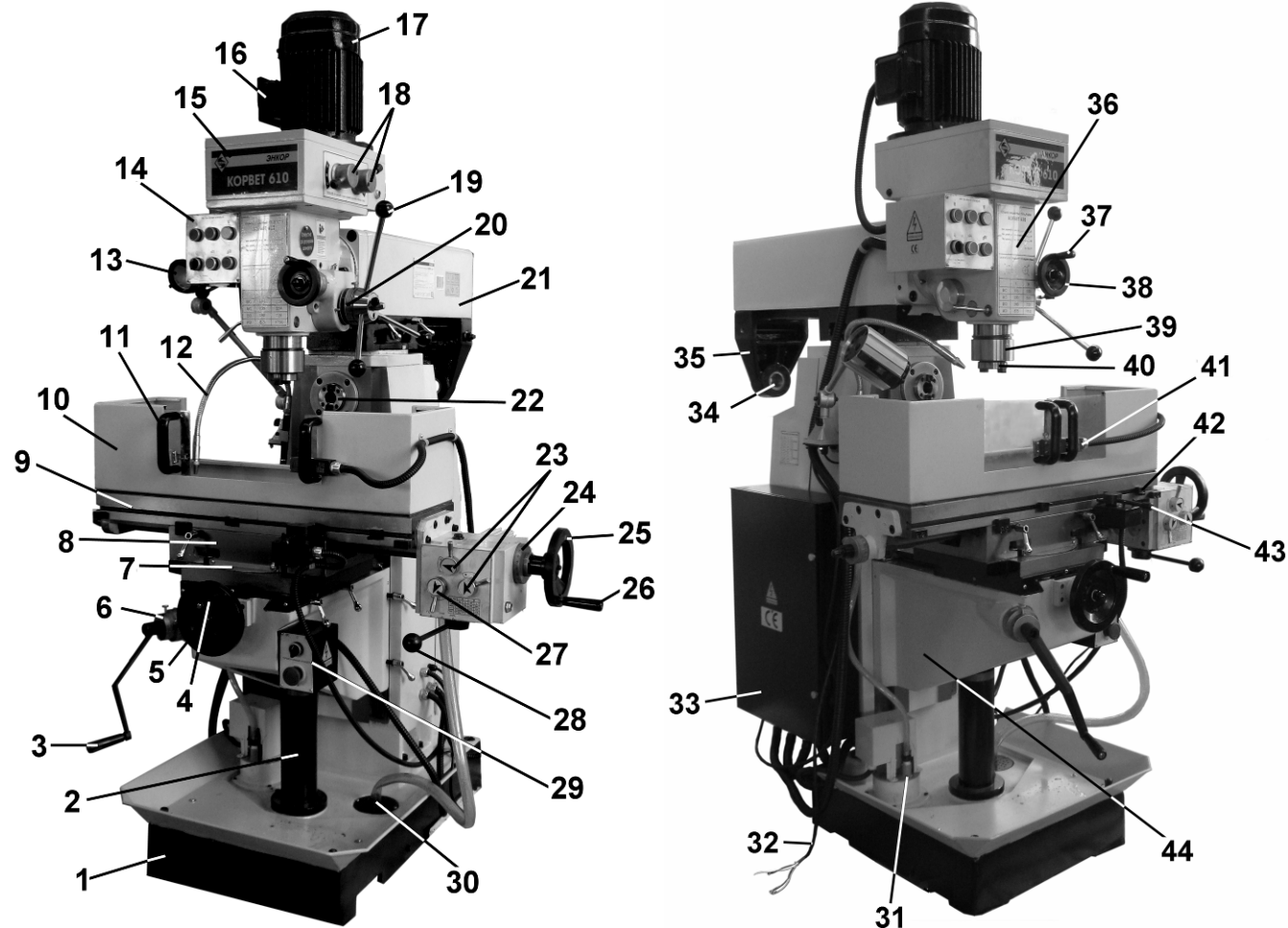


Рис.5

Рис.6

7.1. Станок состоит из следующих сборочных единиц и деталей (Рис. 5;6)

- | | |
|--|--|
| 1. Плита основания (фундаментная плита) | 23. Ручки переборов скорости автоподдачи |
| 2. Стойка консоли | 24. Лимб продольного перемещения рабочего стола |
| 3. Рукоятка ручного перемещения консоли | 25. Маховик продольного перемещения рабочего стола |
| 4. Ручка маховика попер. перемещения стола | 26. Ручка маховика продольного перемещения стола |
| 5. Маховик поперечного перемещения стола | 27. Ручка переключения положения I - II |
| 6. Шкала (лимб) перемещения консоли | 28. Рычаг включения автоподдачи рабочего стола |
| 7. Шкала поворота рабочего стола | 29. Щиток выключателей горизонтального шпинделя |
| 8. Салазки | 30. Штуцер сливного патрубка СОЖ |
| 9. Стол рабочий | 31. Помпа подачи охлаждающей жидкости (СОЖ) |
| 10. Кожух защитный | 32. Шнур питания (для подключения станка) |
| 11. Ручка защитного экрана | 33. Щиток электрораспределительный |
| 12. Шланг подачи СОЖ гибкий | 34. Втулка (подшипник скольжения) |
| 13. Плафон освещения рабочей зоны | 35. Подвеска (серьга) |
| 14. Главный щиток выключателей | 36. Бабка шпиндельная поворотная |
| 15. Коробка скоростей | 37. Ручка маховика перемещения пиноли вертикального шпинделя |
| 16. Коробка контактная электродвигателя | 38. Маховик перемещения пиноли вертикального шпинделя |
| 17. Электродвигатель вертикального шпинделя | 39. Пиноль вертикального шпинделя |
| 18. Ручки переборов вращения вертик. шпинделя | 40. Шпиндель вертикальный |
| 19. Ручка перемещения вертикального шпинделя (сверление) | 41. Выключатель концевой |
| 20. Лимб перемещения вертикального шпинделя | 42. Ограничитель автоподдачи рабочего стола |
| 21. Хобот | 43. Рычаг кулачка концевой выключателя автоподдачи стола |
| 22. Шпиндель горизонтальный | 44. Консоль |

11. ВОЗМОЖНЫЕ НЕИСПРАВНОСТИ И МЕТОДЫ ИХ УСТРАНЕНИЯ

Главным в получении оптимальных результатов при использовании станка является правильная регулировка. Лучше всего проверить все регулировки во время устранения неисправности.

Неисправность	Возможная причина	Действия по устранению
1. Двигатель не запускается	1. Нет напряжения в сети питания	1. Проверить наличие напряжения в сети
	2. Неисправен выключатель	2. Проверить выключатель
	3. Обрыв или сгорела обмотка двигателя	3. Обратиться в специализированную мастерскую для ремонта
	4. Питание не поступает, так как сетевой выключатель разомкнут	4. Установить предохранитель или контрольный выключатель
2. Двигатель не развивает полную скорость и не работает на полную мощность	1. Низкое напряжение	1. Проверить напряжение в сети
	2. Перегрузка по сети	2. Проверить напряжение в сети
	3. Слишком длинный удлинительный шнур	3. Заменить шнур на более короткий, убедиться, что он отвечает требованиям п. 6.2.4.
3. Двигатель перегревается, останавливается, размыкает прерыватели предохранителей	1. Двигатель перегружен	1. Уменьшить нагрузку на двигатель, соблюдать режим работы для данной операции
	2. Межвитковое замыкание или обрыв в обмотке двигателя	2. Обратиться в специализированную мастерскую для ремонта
	3. Предохранители или прерыватели имеют недостаточную мощность	3. Установить предохранители или прерыватели соответствующей мощности
4. Неравномерная подача рабочего стола в вертикальном, поперечном, продольном направлении	1. Слишком сильно затянута консоль 2. Неправильный зазор 3. Не произведена смазка	1. Ослабить 2. Отрегулировать 3. Проверить смазку
5. Нагрелись подшипники в редукторе	1. Недостаточно масла	1. Долить

12. КРИТЕРИИ ПРЕДЕЛЬНОГО СОСТОЯНИЯ, УТИЛИЗАЦИЯ

Критериями предельного состояния станка являются состояния, при которых его дальнейшая эксплуатация недопустима или экономически нецелесообразна. Например, чрезмерный износ, коррозия, деформация, старение или разрушение узлов и деталей или их совокупности при невозможности их устранения в условиях авторизованных сервисных центров оригинальными деталями, или экономическая нецелесообразность проведения ремонта.

Критериями предельного состояния станка являются:

- глубокая коррозия и трещины шпиндельной бабки, консоли, рабочего стола и основания (корпуса);
- чрезмерный износ или повреждение двигателей, несущих и силовых агрегатов или совокупность признаков.

13. УТИЛИЗАЦИЯ

Фрезерный станок и его комплектующие, вышедшие из строя и не подлежащие ремонту, необходимо сдавать на специальные приемные пункты по утилизации. Не выбрасывайте вышедшее из строя оборудование в бытовые отходы!

10. ТЕХНИЧЕСКОЕ ОБСЛУЖИВАНИЕ

Предупреждение: перед выполнением обслуживания станка для собственной безопасности необходимо выключить станок и отключить вилку шнура станка от электрической розетки.

- 10.1. Содержите станок и рабочее место в чистоте. Не допускайте накопления пыли, стружки и посторонних предметов на станке и внутри корпуса. Освобождайте все трущиеся узлы и детали от пыли, стружки и посторонних предметов. Периодически очищайте станок сжатым воздухом.
- 10.2. Заменяйте изношенные детали по мере необходимости. Электрические шнуры, в случае износа, повреждения следует заменять немедленно.
- 10.3. Станок необходимо проверять перед работой. Все неисправности должны быть устранены и регулировки выполнены. Повреждения поверхности салазок станка следует устранить при помощи шабера. Постоянно проверяйте плавность работы всех узлов и механизмов.
- 10.4. Перед началом работы слегка покройте густой смазкой винты хода по всей длине. Каждые 30-40 часов работы через пресс-маслёнку (99) добавьте консистентной смазки в редуктор перемещения пиноли.
- 10.5. Перед началом работы и после окончания капните 5-10 капель масла на направляющие подачи стола и хобота, пиноль перемещения шпинделя и в маслёнки всех узлов и механизмов, снабжённых маслёнками и ещё 1-2 раза в течение рабочего дня, если станок непрерывно эксплуатируется.
- 10.6. После окончания работы удалите стружку со станка и тщательно очистите все поверхности. Если использовалась охлаждающая жидкость, убедитесь, что она полностью удалена с поверхностей станка. Рабочие поверхности должны быть чистыми, слегка смазанными маслом.
- 10.7. Останавливайте станок, проверяйте состояние крепления и положения всех сопрягаемых деталей, узлов и механизмов станка после каждых 50 часов наработки.
- 10.8. Постоянно следите за уровнем масла через смотровое окно (50) в системе автоподачи (49). При необходимости через заливное отверстие (48) долейте индустриальное масло вязкостью 30 - 46 мм²/с. Первую полную замену масла выполните через 3 месяца и последующие - не реже одного раза в полгода.
- 10.9. Постоянно следите за уровнем масла через смотровое окно (101) в коробке скоростей (15). При необходимости через заливное отверстие (100) долейте индустриальное масло вязкостью 30 - 46 мм²/с. Первую полную замену масла выполните через 3 месяца и последующие - не реже одного раза в полгода.



Рис. 32

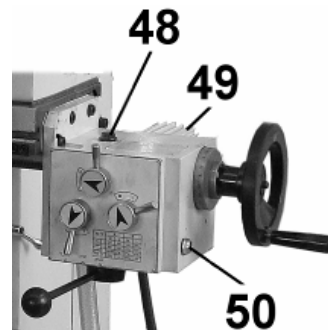


Рис. 33

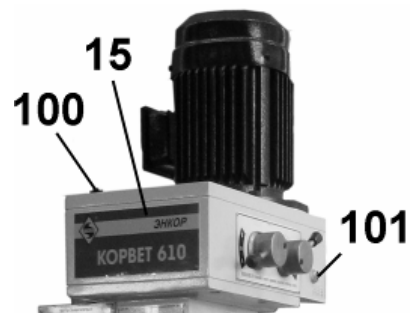


Рис. 34

ПРЕДУПРЕЖДЕНИЕ: При очистке станка не используйте агрессивные вещества.

Рекомендуемые приспособления и инструмент.

ООО «ЭНКОР - Инструмент - Воронеж» предлагает приспособления и инструмент для фрезерных станков:

Наименование	Артикул	Наименование	Артикул
Набор концевых фрез Ø4 -16	23450	2-х перьевая концевая фреза Ø12	23455
2-х перьевая концевая фреза Ø4	23451	2-х перьевая концевая фреза Ø14	23456
2-х перьевая концевая фреза Ø6	23452	2-х перьевая концевая фреза Ø16	23457
2-х перьевая концевая фреза Ø8	23453		
2-х перьевая концевая фреза Ø10	23454		



23450; 23451 – 23457

8. СБОРКА СТАНКА, Рис.1; 5÷7

8.1. Сборка

8.1.1. Фрезерный станок поставляется частично разобранным. Некоторые узлы достаточно тяжёлые, поэтому сборку станка выполняйте с помощником.

8.1.2. На металлической рамке (поддоне) уложено и закреплено устройство автоподачи (49). При раскреплении устройства будьте внимательны с электрической подводкой.

8.1.3. На торце рабочего стола (9) выкрутите четыре болта (46). Проверьте наличие и правильность установки шпонки (45) на конце ходового винта (47).

8.1.4. Надёжно удерживая устройство автоматической подачи (49), установите его на ходовой винт (47). При установке автоматического устройства автоподачи (49) обратите внимание на положение шпонки (45).

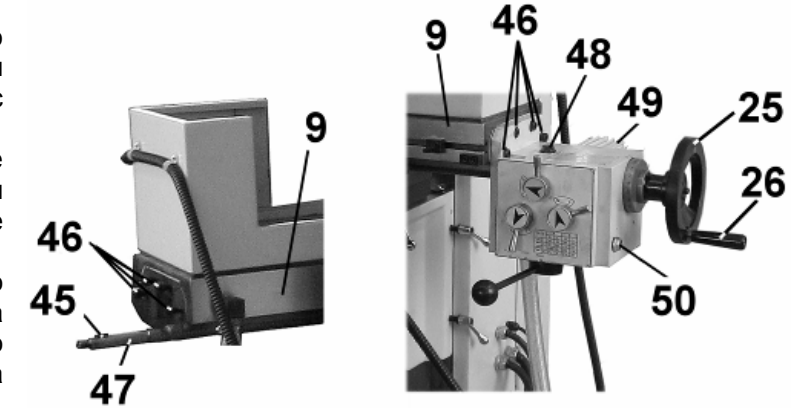


Рис. 7

8.1.5. Отверстия крепления устройства автоматической подачи (49) совместите с резьбовыми отверстиями на торце рабочего стола (9). Болтами (46) надёжно закрепите устройства автоматической подачи (49).

8.1.6. На оси устройства автоматической подачи (49) установите и закрепите маховик (25). На маховике (25) закрепите ручку (26).

8.1.7. Установите и закрепите ручки (4; 37) на маховиках: поперечного перемещения стола (5), перемещения пиноли вертикального шпинделя (38) и на рукоятке ручного перемещения консоли (3).

ВНИМАНИЕ! ЗАПРЕЩАЕТСЯ ЭКСПЛУАТИРОВАТЬ СТАНОК ДО ОКОНЧАНИЯ МОНТАЖНЫХ РАБОТ И ВСЕХ ПРЕДВАРИТЕЛЬНЫХ ПРОВЕРОК В СООТВЕТСТВИИ С ДАННЫМ РУКОВОДСТВОМ

9. ИНСТРУКЦИИ ПО ЭКСПЛУАТАЦИИ

К работе со станком и его обслуживанию допускаются подготовленные и имеющие опыт работы и обслуживания сверлильных и фрезерных металлообрабатывающих станков операторы. Перед началом выполнения работ со станком изучите и чётко соблюдайте технологию выполнения предполагаемых операций, применения режущего инструмента и скоростной режим обработки для установленного материала заготовки, для чего используйте соответствующую справочную и учебную литературу. Чётко знайте назначение каждого органа управления станка.

9.1. Включение станка, главный щиток выключателей, Рис.5; 6; 8; 9

9.1.1. Для включения станка необходимо на шнуре питания станка (32) смонтировать соответствующую электрическую вилку, п.б.1.1. Перед тем как подключить электрическую вилку станка к питающей розетке проверьте и при необходимости переведите переключатель (51) в положение ВЫКЛ (О). Закройте защитные экраны (60), для чего сомкните ручки (11) до срабатывания концевого выключателя (41). **Внимание: Станок оборудован концевым выключателем. При открытых шторках защитного экрана (60) блокируется включение вращения шпинделя (40).**

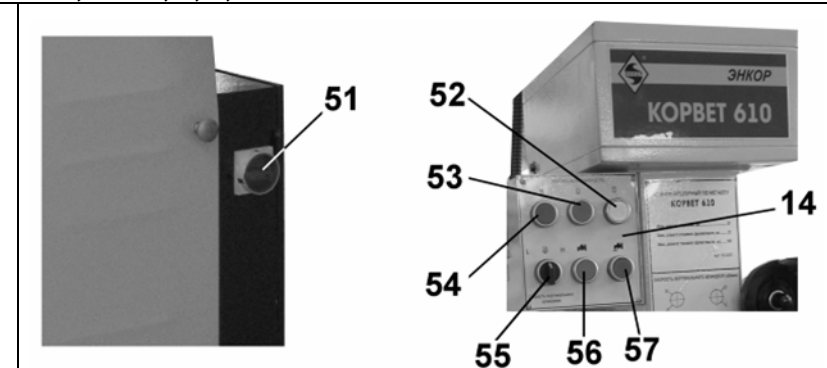


Рис. 8

9.1.2. Проверьте и при необходимости переведите в среднее положение рычаг кулачка концевого выключателя автоподачи (43) рабочего стола (9).

9.1.3. Для включения вращения вертикального шпинделя (40) необходимо переключатель (51) перевести в положение ВКЛ (I), после чего нажать на зелёную кнопку (54). Для выключения вращения шпинделя необходимо нажать на красную кнопку (53). Для включения реверсивного вращения вертикального шпинделя (40) необходимо нажать на белую кнопку (52). Символы направления вращения вертикального шпинделя (40) обозначены на лицевой панели главного щитка выключателей (14).

9.1.4. Выбор режима частоты вращения шпинделя (40) «высокая (H) – низкая (L)» производится переключателем (55).

Внимание: Включение реверсивного вращения шпинделя и переключение режимов «высокая (H) – низкая (L)» производите только после полной остановки вращения шпинделя (40).

Категорически запрещается во время вращения шпинделя нажимать кнопки для изменения направления его вращения и переключать режимы «высокая (H) – низкая (L)».

9.1.5. Для включения подачи охлаждающей жидкости (СОЖ) необходимо нажать на зелёную кнопку (57), для прекращения подачи СОЖ необходимо нажать на красную кнопку (56).

9.1.6. Для аварийного выключения станка нажмите красную кнопку (59).

9.2. Включение горизонтального шпинделя, Рис. 5; 6; 9

9.2.1. Перед включением горизонтального шпинделя (22) необходимо:

- закрыть защитные экраны (60), для чего сомкнуть ручки (11) до срабатывания концевого выключателя (41);

- с поворотом по часовой стрелке, отжать красную кнопку (59).

9.2.2. Для включения вращения горизонтального шпинделя (22) необходимо переключатель (58) перевести в положение (по символам), соответствующее направлению вращения горизонтального шпинделя (22). Символы направления вращения горизонтального шпинделя (22) обозначены на лицевой панели щитка выключателей (29).

9.2.3. Для выключения вращения горизонтального шпинделя (22) необходимо переключатель (58) перевести в нейтральное положение (O).

9.2.4. Для аварийного выключения станка нажмите красную кнопку (59).

9.3. Включение автоподачи продольного перемещения рабочего стола, Рис. 5; 6; 9

9.3.1. Перед включением автоподачи (49) ручками (62) ослабьте фиксированное положение рабочего стола (9).

9.3.2. Включение устройства автоподачи (49) рабочего стола (9) включается двумя способами:

- поворотом рычага (43) из нейтрального положения в направлении движения рабочего стола (9), при этом рычаг (28) предварительно установлен из нейтрального положения в положение - быстро или - медленно;

- поворотом рычага (28) из нейтрального положения в положение - быстро или - медленно. При этом, рычаг (43) предварительно установлен из нейтрального положения в положение направления движения рабочего стола (9).

9.3.3. Остановка автоподачи рабочего стола (9) производится установкой рычага (43) или рычага (28) в нейтральное положение.

9.3.4. Для аварийного выключения станка нажмите красную кнопку (59).

9.4. Подготовка к работе, Рис.5-14

ПРЕДУПРЕЖДЕНИЕ: Никогда не выполняйте какие-либо подготовительные работы при включенном станке. Это может привести к травме

9.4.1. Ручками (62; 63 и 64) ослабьте соответственно продольное, поперечное и вертикальное фиксированные положения рабочего стола (9). Ослабьте положение ограничителей (42), разведите и закрепите их по краям рабочего стола (9).

9.4.2. Поворотом рукоятки (3) максимально отпустите рабочий стол (9). Поворотом маховика (5) выдвиньте рабочий стол (9) на себя. Используя устройство автоподачи, (49) или ручным вращением маховика (25), надавив его до зацепления с муфтой ходового винта, позиционируйте рабочий стол (9) в продольном направлении в удобное для вас положение.

9.4.3. На рабочем столе (9) установите и через т-образные пазы закрепите заготовку, используя прижимные приспособления (приобретаются отдельно). В зависимости от размеров заготовки на рабочем столе (9) установите и закрепите станочные тиски (Рис.1.поз.У) из комплекта поставки.

9.4.4. В тисках надёжно закрепите заготовку. Для закрепления заготовки в тисках разведите губки тисков на ширину несколько больше ширины заготовки, протрите насухо губки и направляющие тисков. Если заготовка по высоте меньше высоты губок тисков, используйте одну или две стальные подкладки с обработанными параллельными плоскостями, протрите и положите между губками на направляющие тисков.

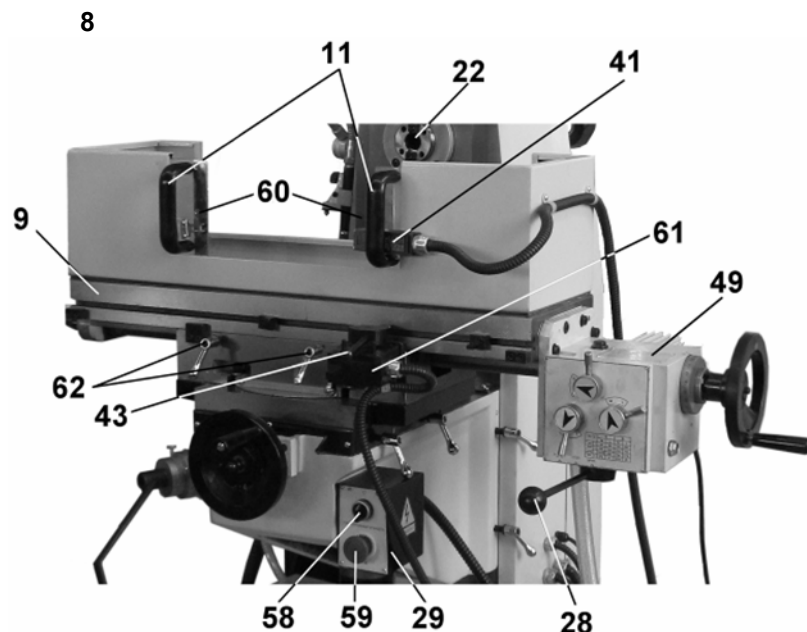


Рис. 9

9.6.21. С завода-изготовителя станок поставляется без СОЖ – приобретается отдельно. Для заправки станка СОЖ необходимо в поддоне (94) выкрутить два винта крепления штуцера (30), через заливное отверстие (93) наполнить полость (объём) для хранения СОЖ, Рис.29.

ВНИМАНИЕ: Для правильной работы помпы необходимо, чтобы объём для хранения СОЖ был заполнен – периодически проверяйте и при необходимости доливайте жидкость.

9.6.22. Состав смазочно-охлаждающей жидкости (СОЖ) зависит от материала заготовки и используемого режущего инструмента и подбирается по учебной и справочной литературе, так например, при обработке фрезами, оснащёнными титанофольфрамокарбидными (ТК) пластинами или при обработке чугуна не рекомендуется использовать СОЖ.

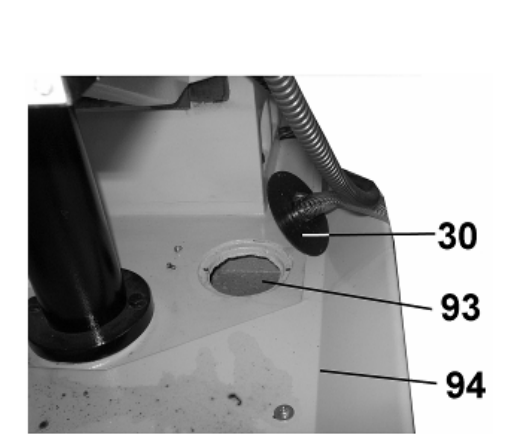


Рис. 29

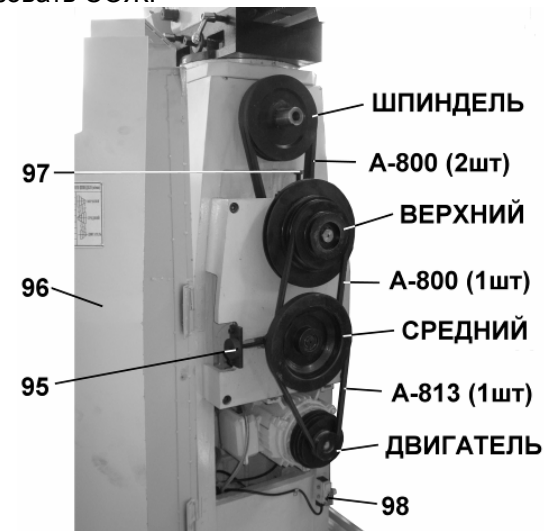


Рис. 30

ЧАСТОТА ВРАЩЕНИЯ ГОРИЗОНТАЛЬНОГО ШПИНДЕЛЯ, (об/мин)			
1	AG	60	ВЕРХНИЙ
2	BG	140	
3	CG	175	
4	AF	200	
5	AE	240	СРЕДНИЙ
6	BF	460	
7	CE	690	ДВИГАТЕЛЬ
8	BD	1090	
9	CD	1350	

Рис. 31

9.6.23. Для регулировки частоты вращения горизонтального шпинделя необходимо открыть заднюю дверцу (96).

9.6.24. Как показано на Рис.30 и согласно таблице, Рис.31, переустановите ремни передачи в зависимости от выбранной частоты вращения шпинделя.

9.6.25. Для переустановки необходимо предварительно ослабить натяжение ремней болтами (95 и 97), по окончании переустановки ремней передачи произведите натяжение ремней болтами (95 и 97).

Периодически проверяйте состояние приводных ремней, код для заказа комплекта ремней - 56907.

9.6.26. Закройте заднюю дверцу (96). Станок оборудован концевым выключателем (98), поэтому станок можно включить только при закрытой задней дверце (96).

Помните: при слабом натяжении ремни передачи могут проскальзывать на шкивах, а при чрезмерном натяжении возникают большие нагрузки, которые приводят к преждевременному износу ремней и подшипников.

9.7. Выполнение работ

9.7.1. При вводе в эксплуатацию, после каждой перенастройки и каждый раз перед выполнением последующей операции после включения станок должен поработать 1-2 мин. За это время убедитесь, что все элементы станка надёжно закреплены и работают равномерно и без посторонних звуков.

9.7.2. Перед началом процесса обработки заготовки включите подачу охлаждающей жидкости и сориентируйте её для охлаждения режущего инструмента. На начальном и конечном этапах обработки заготовки будьте крайне внимательны, подачу необходимо производить плавно и с минимальной скоростью.

9.7.3. Никогда не приступайте к выполнению любых работ, не изучив назначение каждого органа управления станка, техники безопасности и технологического процесса.

9.7.4. Перед выполнением определённой операции закрепляйте положение перемещаемых узлов и агрегатов станка не принимающих участие в данной операции. Например: при выполнении операции сверления используйте только вертикальное перемещение шпинделя (40) – рабочий стол (9), консоль (44), хобот (21) и шпиндельная бабка (36) должны быть надёжно зафиксированными элементами блокировки.

9.7.5. Выполнение фрезерных операций с установленным сверлильным патроном категорически запрещается, так как конус сверлильного патрона рассчитан только на осевые нагрузки, а при (даже небольших) радиальных (боковых) нагрузках сверлильный патрон выскочит из посадочного конуса, что может привести к травме.

9.7.6. Фрезерные операции выполняйте фрезами, закреплёнными в специальные приспособления для удержания фрез с цилиндрическим хвостовиком. Цанговый патрон, цанговые зажимы, оправки должны быть закреплены шомполом, проходящим через сквозное отверстие шпинделя.

9.7.7. Скоростной режим для обработки данной заготовки определяется из справочной и учебной литературы с учётом технических характеристик станка, твёрдости обрабатываемого материала, глубины прохода, скорости подачи и применяемого режущего инструмента.

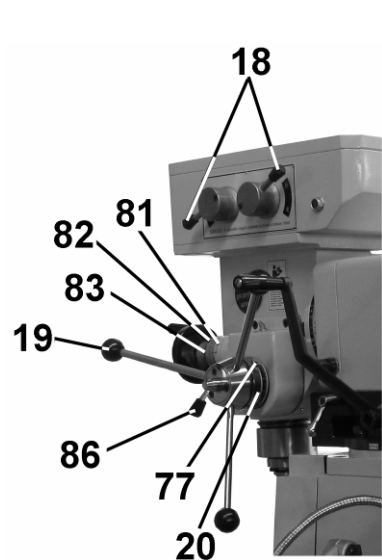


Рис. 22

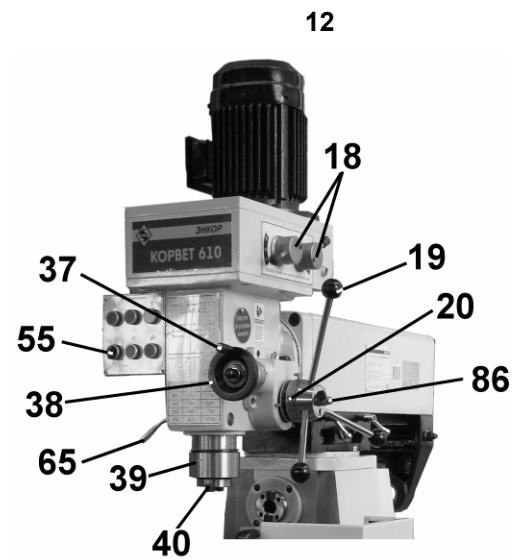


Рис. 23

**ЧАСТОТА ВРАЩЕНИЯ
ВЕРТИКАЛЬНОГО ШПИНДЕЛЯ
(ОБ/МИН)**

	L	H
BC	115	230
AC	290	580
BD	360	720
AD	875	1750

Рис. 24

9.6.16. Для наклона шпиндельной бабки (36) влево/вправо на угол до 45° необходимо ослабить (на 1-2 оборота) фиксацию трёх гаек (84) – слева, справа и снизу шпиндельной бабки (36), и поддев отвёрткой вывести стопорный **штифт** (85) из фиксированного вертикального положения, Рис.25-27.

9.6.17. Наклон шпиндельной бабки (36) выполняется поворотом квадратной головки вала (89) используя ключ (е).

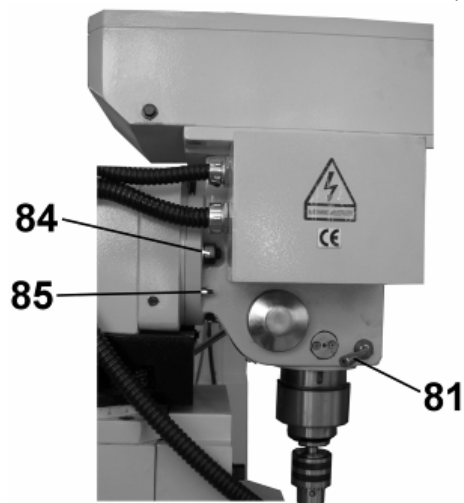


Рис. 25

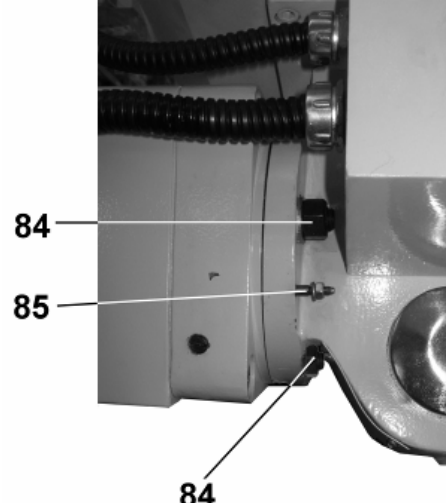


Рис. 26

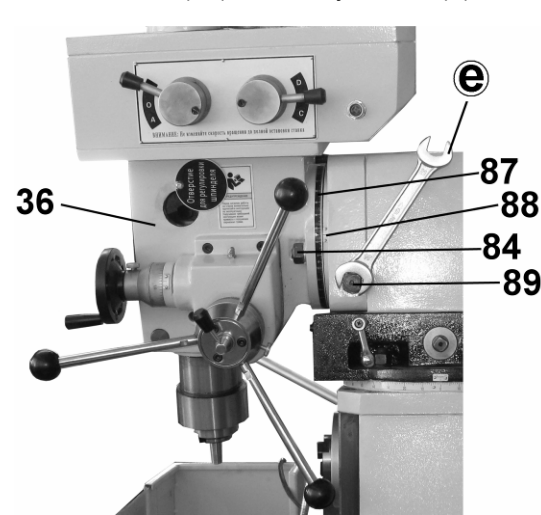


Рис. 27

9.6.18. Угол наклона контролируется по указателю (88) на шкале (87), (1 деление = 1град.), после установки шпиндельную бабку (36) надёжно закрепить тремя гайками (84), Рис.25-28.

9.6.19. Плафон (13) для освещения рабочей зоны смонтирован на шарнирной стойке и усилием оператора позиционируется в удобное положение, включение и выключение лампы производится выключателем (90), расположенным на корпусе плафона (13), Рис.28.

9.6.20. Сопло (91) гибкого шланга подачи СОЖ (12) необходимо позиционировать таким образом, чтобы он не касался режущего инструмента и заготовки, а струя СОЖ чётко попадала в зону резания фрезы (сверла). В зависимости от применяемого режущего инструмента и режимов резания, поворотом наконечника (92) сопла (91) необходимо произвести регулировку подачи СОЖ для необходимого его охлаждения. Для включения подачи СОЖ нажмите зелёную кнопку (57), для выключения – красную кнопку (56), Рис.28.

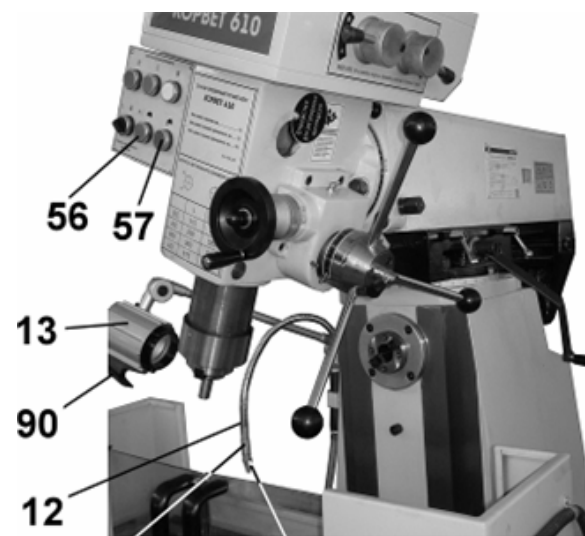


Рис. 28

Установленная на подкладки заготовка должна быть выше губок тисков примерно на 10—15 мм. Установите заготовку в тиски на подкладку. Поворотом рукоятки тисков зажмите заготовку и, обстукивая ударами медного или латунного молотка, удостоверьтесь в надёжном её закреплении. При неплотном прилегании заготовки ее следует еще осадить ударами молотка и дополнительно закрепить. На Рис. 11, показана заготовка, установленная на одной и на двух параллельных подкладках.

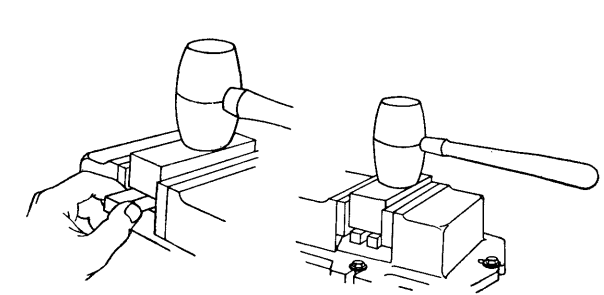


Рис.11

9.4.5. В зависимости от предстоящей фрезерной операции определите вид фрезы (приобретаются отдельно).

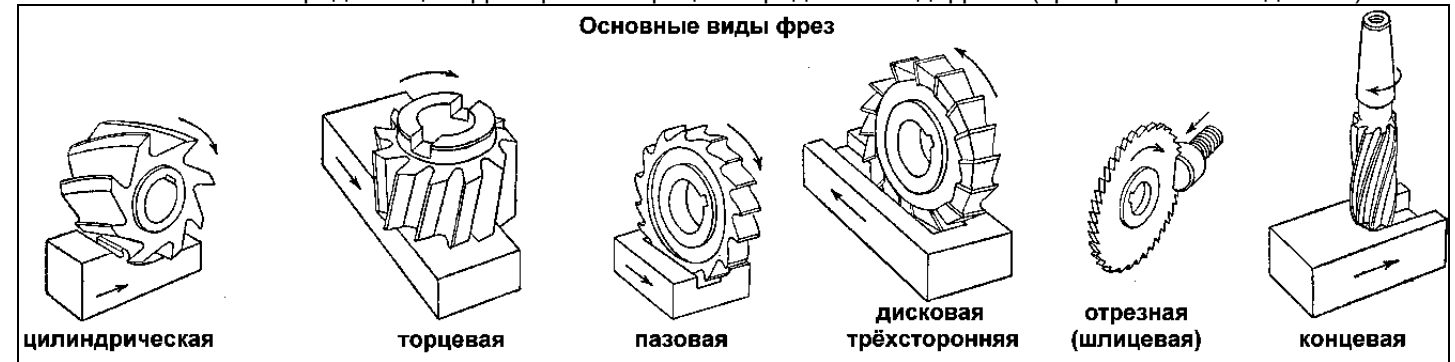


Рис.12

9.4.6. В зависимости от предстоящей фрезерной операции подготовьте станок для установки выбранного режущего инструмента (сверло, фреза).

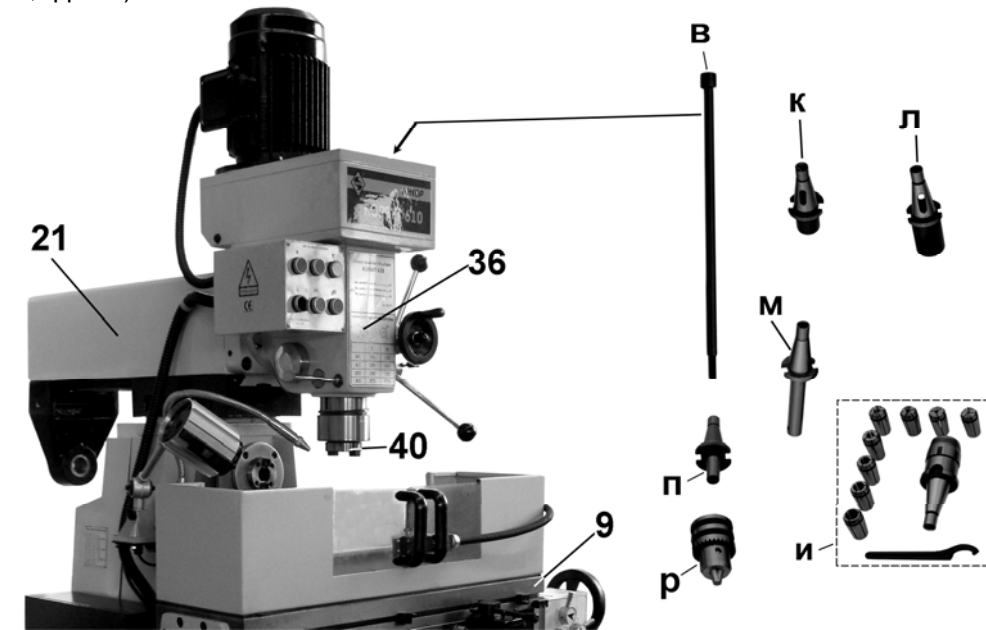


Рис. 13

9.4.7. На Рис.13 показан фрезерный станок для фрезерной обработки вертикальным шпинделем (40).

Для оборудования станка под выполнение сверлильных работ свёрлами с цилиндрическим хвостовиком необходимо установить сверлильный патрон. Для чего:

- в сквозное отверстие шпинделя (40) вставьте шпильку вертикального шпинделя (е) «длинный шомпол»;
- в конус шпинделя (40), ориентируясь на замок, установите оправку (л). Вкручивая шомпол (е) в резьбовой хвостовик, надёжно закрепите оправку (л);
- на конус оправки (л) надёжно установите патрон (р). Для плотной посадки необходимо увести (спрятать) губки сверлильного патрона (р) после чего осадить его лёгкими ударами деревянного молотка (киянки).

9.4.8. Для оборудования станка под выполнение сверлильных работ свёрлами с конусным хвостовиком (МТ 2-3) необходимо вместо оправки (л) установить соответствующую оправку (к;л) – порядок установки аналогичен установке оправки (л). В соответствующий конус оправки (к; л), ориентируясь пазами на оправках для клина, установите конусный хвостовик сверла. Демонтаж сверла производится выдавливание клином (Т, Рис.1) хвостовика сверла через паз оправки, при этом необходимо придерживать сверло.

9.4.9. Для оборудования станка под выполнение фрезерных работ необходимо установить фрезерный патрон (и) аналогичным способом.

9.4.10. Для выполнения расточных работ установите оправку (м).

Примечание: Станок не комплектуется режущим инструментом. Расточная оправка резцами не комплектуется.

9.4.11. Для демонтажа оправок или фрезерного патрона необходимо выкрутить шомпол (е) на 2-3 оборота, после чего лёгкими ударами деревянного молотка (киянки) по головке шомпола (е) вывести из плотной посадки оправку в конусе шпинделя (40). Придерживая оправку (патрон), выкрутите до конца шомпол (е).

9.4.12. На Рис.14 показан фрезерный станок для фрезерной обработки горизонтальным шпинделем (22).

Для оборудования станка под выполнение фрезерных работ насадными фрезами необходимо:

- опустить в нижнее положение рабочий стол (9);
- ослабить гайку (67), аккуратно снять серьгу (35);
- ослабить (на 1-2 оборота) четыре гайки (70);
- хобот (21) повернуть на 180°, строго на отметку (0) по шкале (71) и указателю (72). Положение закрепить четырьмя гайками (70);
- ручками (74) ослабить фиксированное положение хобота (21) на салазках (69);
- снимите рукоятку (3), Рис.10 и установите её в положение рукоятки (73) для перемещения хобота (21), выдвиньте хобот (21) и ручками (74) зафиксируйте в крайнем положении;
- в сквозное отверстие шпинделя (22) вставьте шпильку горизонтального шпинделя (б) «короткий шомпол»;
- в конус шпинделя (22), ориентируясь на замок, установите оправку (г) или (д). Вкручивая шомпол (б) в резьбовой хвостовик, надёжно закрепите установленную оправку (66);
- на оправке (66) установите фрезу (не комплектуется), при установке фрезы не забывайте устанавливать шпонку;
- установите и зафиксируйте гайкой (67) серьгу (35) в положении, когда шлифованная втулка оправки (66) полностью находится в бронзовой втулке (34).

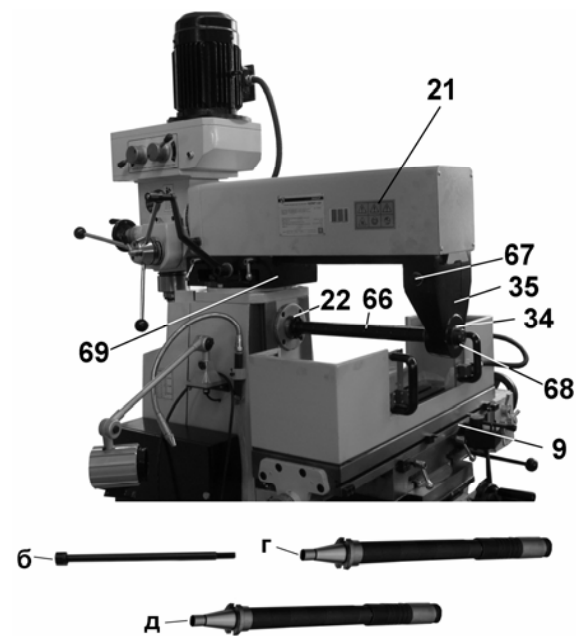


Рис.14

9.5. Поворот рабочего стола, Рис. 17-18

Для поворота рабочего стола (9) необходимо ослабить (на 1-2 оборота) фиксацию четырёх болтов крепления (75) на салазках (8). Поверните рабочий стол (9) до заданного значения по шкале (7) и указателю (76), (1 деление = 1град.).

9.5.1. Выбранное положение надёжно зафиксируйте болтами крепления (75).

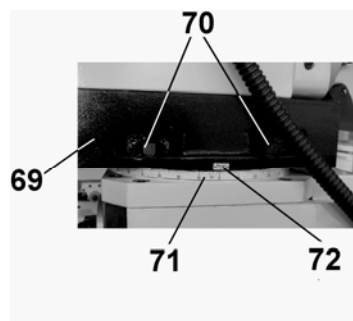


Рис.15

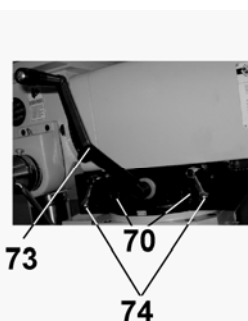


Рис.16

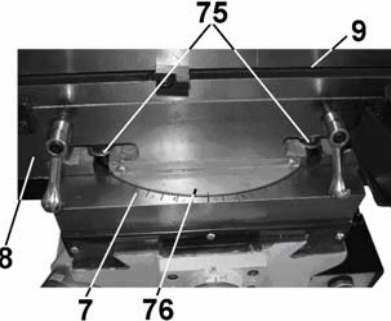


Рис.17

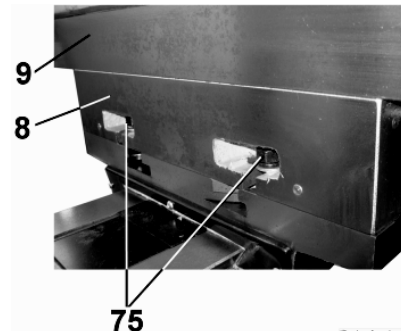


Рис.18

9.6. Органы управления и контроля (Рис. 5 - 31)

9.6.1. Позиционирование и подача заготовки, закреплённой на рабочем столе (9), в продольном направлении выполняется вращением маховика (26) продольного перемещения стола или устройством автоподачи (49).

Включение автоподачи продольного перемещения рабочего стола (9) см.п. 9.3.

Внимание! Категорически запрещается изменять скорость подачи во время перемещения рабочего стола (9).

9.6.2. Установка скорости подачи рабочего стола (9) предварительно устанавливается ручками (23 и 27). Таблица скорости подачи на Рис.20, например:

- если ручка (27) установлена в положении «I», ручки переборов (23) в положении «А-М», то скорость подачи – 24мм/мин (15/16 дюйма в минуту) при установленном рычаге (28) в положении «медленно»;

- если ручка (27) установлена в положении «II», ручки переборов (23) в положении «В-L», то скорость подачи – 720мм/мин (28 дюймов в минуту) при установленном рычаге (28) в положении «медленно».

9.6.3. Включение рычага (28) в положение «быстро» предназначено только для подведения заготовки к рабочей зоне режущего инструмента (без контакта).

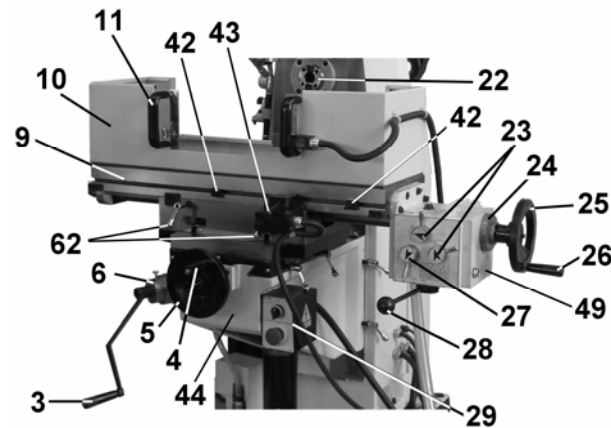


Рис. 19

50Гц	А		В		
	М	L	М	L	
мм/мин	I	24	40	185	285
	II	65	100	470	720
дюйм/ мин	I	15/16	1 1/2	7 1/5	11 1/5
	II	2 1/2	4	18 1/2	28

Рис. 20

Внимание! Категорически запрещается переключать рычаг (28) в положение «быстро» для подачи заготовки для её обработки. Обработку заготовки с использованием автоподачи производить только при включении рычага (28) в положение «медленно».

9.6.4. Скорость ручной подачи и автоподачи при обработке заготовки (режимы резания) определяется по учебной и справочной литературе в зависимости от материала и твёрдости заготовки, ширины и глубины фрезерования, скорости вращения режущего инструмента (шпинделя), получения чистоты обработки, применяемой СОЖ и прочих параметров.

9.6.5. Вращением маховика (25) производится ручная подача заготовки при точном фрезеровании по разметке или в размер по шкале нониуса (цена деления 0,02мм), для чего необходимо предварительно надавить на него до зацепления с муфтой ходового винта.

Внимание! выполнять подачу заготовки на вращающийся режущий инструмент только ручной подачей крайне медленно и особо внимательно.

9.6.6. При выполнении фрезерования в продольном направлении на заданный размер необходимо:

- аккуратно подвести заготовку к вращающемуся режущему инструменту до касания и прекратить подачу заготовки;
- удерживая маховик (25), обнулить лимб (24) по шкале нониуса;
- расстояние фрезеруемого материала контролируется по шкале лимба (24), (1 деление = 0,02мм).

9.6.7. Закрепление (фиксация) перемещения рабочего стола (9) в продольном направлении производится двумя ручками (62).

Помните: для качественной обработки заготовки необходимо производить фрезерование заготовки с закреплённым положением рабочего стола (9) ручками (62; 63 и 64), кроме направления подачи. Например, при фрезеровании заготовки в продольном направлении – рабочий стол (9) должен быть закреплён на салазках вертикального и поперечного перемещения.

9.6.8. Позиционирование и подача заготовки, закреплённой на рабочем столе (9), в поперечном направлении выполняется вращением маховика (5) поперечного перемещения рабочего стола (9). Закрепление (фиксация) перемещения рабочего стола (9) в поперечном направлении производится двумя ручками (63), Рис.10.

9.6.9. При выполнении фрезерования в поперечном направлении на заданный размер необходимо:

- аккуратно подвести заготовку до касания к вращающемуся режущему инструменту и прекратить подачу заготовки;
- удерживая маховик (5), ослабить винт крепления (77), обнулить лимб (80) по шкале (79), закрепить винтом (77);
- расстояние фрезеруемого материала контролируется по шкале лимба (80), (1 деление = 0,02мм).

9.6.10. Позиционирование и подача заготовки, закреплённой на рабочем столе (9), в вертикальном направлении выполняется поворотом рукоятки (3) вертикального перемещения консоли (44). Закрепление (фиксация) перемещения консоли (44) в вертикальном направлении производится двумя ручками (64), Рис.10.

9.6.11. При выполнении фрезерования в вертикальном направлении на заданный размер необходимо:

- аккуратно подвести заготовку до касания к вращающемуся режущему инструменту и прекратить подачу заготовки;
- удерживая рукоятку (3), ослабить винт крепления (77), обнулить лимб (6) по шкале (78), закрепить винтом (77);
- расстояние фрезеруемого материала контролируется по шкале лимба (6), (1 деление = 0,02мм).

9.6.12. Для перемещения пиноли (39) шпинделя (40) при выполнении сверлильных операций необходимо рукояткой (65) ослабить фиксированное положение пиноли (39).

9.6.13. Грубая подача шпинделя (40) выполняется поворотом за одну из ручек (19) штурвала. Глубина подачи контролируется по шкале лимба (20), (1 деление = 1мм). Для обнуления показания необходимо винтом (77) ослабить его фиксацию.

9.6.14. Точная подача шпинделя (40) производится вращением маховика (38). Глубина подачи контролируется по указателю (81) на шкале лимба (83), (1 деление = 0,05мм). Для обнуления показания необходимо винтом (82) ослабить его фиксацию.

Переход «грубая – точная» подача производится поворотом ручки (86). Если ручка (86) полностью закручена вправо, то подача шпинделя (40) производится вращением маховика (38); если ручка (86) выкручена влево, то подача шпинделя (40) производится поворотом за одну из ручек (19) штурвала.

9.6.15. Частота вращения шпинделя (40) устанавливается ручками переборов (18) и переключателем (55) для выбора режима «высокая (H) – низкая (L)» в соответствии с таблицей, Рис.24.

Внимание! категорически запрещается менять положение ручек переборов (18) и переключателя (55) при вращении шпинделя (40). Изменять частоту вращения шпинделя (40) только после полной остановки шпинделя (40).

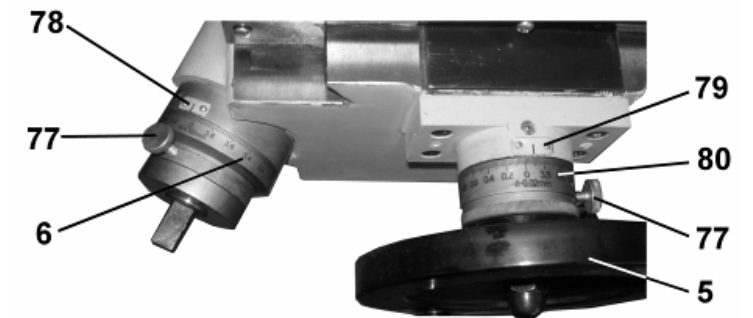


Рис. 21