

- Ⓓ Montage- und Gebrauchsanleitung
- ⒼⒷ Installation and operating instructions
- Ⓕ Notice de montage et mode d'emploi
- ⒼⓁ Installatie- en gebruikshandleiding
- Ⓘ Istruzioni di montaggio e per l'uso
- Ⓔ Instrucciones de instalación y funcionamiento
- ⒼⓁ Instrukcja montażu i obsługi
- ⒹⓀ Monterings- og brugsanvisning
- ⒼⓃ Monterings- og bruksanvisning
- ⒺⒺ Monterings- och bruksanvisning

---

<b>D</b>	HEWI Support	0049 5691 82-300 (D) 00 800 4394 4394 (A, CH Freecall Festnetz)
<b>GB</b>	HEWI support	0044 1634 258200 (UK) 0049 5691 82-0 (international)
<b>F</b>	Support HEWI	0033 472 83 09 09 (F) 00 800 4394 4394 (BE, LU, CH appel gratuit, poste fixe)
<b>NL</b>	HEWI support	00 800 4394 4394 (BE, LU, NL gratis, vaste lijn)
<b>I</b>	Supporto HEWI	0049 5691 82-0
<b>E</b>	Soporte HEWI	0049 5691 82-0
<b>PL</b>	Wsparcie HEWI	0048 22 330 0052
<b>DK</b>	HEWI support	0049 5691 82-0
<b>N</b>	HEWI support	0049 5691 82-0
<b>SE</b>	HEWI support	0049 5691 82-0

<b>(D)</b>	Anwenderinformation	4	<b>(E)</b>	Información para el usuario	6
	Reinigung und Pflege	9		Ciudadado y limpieza	10
	Produktinformation	13		Información sobre el producto	13
	Montagehinweis	14		Instrucciones de montaje	14
	Montage	15		Montaje	15
	Gebrauch	19		Instrucciones de funcionamiento	19
	Warnhinweise	20		Indicaciones de advertencia	20
	Demontage	21		Desmontaje	21
<b>(GB)</b>	User information	4	<b>(PL)</b>	Informacje użytkownika	7
	Care and cleaning	9		Czyszczenie i pielęgnacja	11
	Product information	13		Informacja o produkcie	13
	Mounting information	14		Wskazówka dotycząca montażu	14
	Mounting	15		Montaż	15
	Instructions for use	19		Instrukcje użytkownika	19
	Warning notices	20		Ostrzeżenia	20
	Demounting	21		Demontaż	21
<b>(F)</b>	Information pour les utilisateurs	5	<b>(DK)</b>	Brugeroplysninger	7
	Nettoyage et entretien	9		Rengøring og pleje	11
	Information sur le produit	13		Produktinformation	13
	Conseil de montage	14		Oplysninger om montering	14
	Montage	15		Montage	15
	Utilisation	19		Bruksanvisning	19
	Avertissements	20		Advarsel	20
	Démontage	21		Demontering	21
<b>(NL)</b>	Gebruikersinformatie	5	<b>(N)</b>	Brukerinformasjon	8
	Reiniging en onderhoud	10		Rengjøring og pleie	11
	Productinformatie	13		Produktinformasjon	13
	Montage aanwijzing	14		Monteringsinformasjon	14
	Montage	15		Montering	15
	Gebruiksaanwijzing	19		Bruksanvisning	19
	Waarschuwingsaanwijzingen	20		Advarsel	20
	Demontage	21		Demontering	21
<b>(I)</b>	Informazioni per l'utente	6	<b>(SE)</b>	Användarinformation	8
	Manutenzione e pulizia	10		Rengöring och underhåll	12
	Informazioni sul prodotto	13		Produktinformation	13
	Indicazioni per il montaggio	14		Monteringshänvisning	14
	Montaggio	15		Montering	15
	Istruzioni per l'uso	19		Bruksanvisning	19
	Indicazioni di avvertenza	20		Varningar	20
	Smontaggio	21		Demontering	21

(D)

## Zweckbestimmung

Der HEWI Klappsitz ist ausgelegt für den Einsatz in Bädern, speziell Duschen. Er bietet Personen ohne und mit körperlichem Handicap eine Sitzmöglichkeit beim Duschen.

## Haftungsausschluss

Die Firma HEWI übernimmt keine Haftung für Personen- oder Sachschäden, die durch unsachgemäße Montage, Anwendung oder Reinigung, insbesondere unter Missachtung der in dieser Anleitung aufgeführten Warn- und Sicherheitshinweise entstehen oder entstanden sind.

## Warnhinweise



**VORSICHT!**

**Verletzungsgefahr**

Zweckbestimmung, angegebene Maximalbelastung und Hinweise zur Befestigung beachten.



**VORSICHT!**

**Verletzungsgefahr**

Beim Herunterklappen darf sich kein Körperteil unter dem Produkt befinden.

## Sicherheitshinweise

Diese Anleitung richtet sich an qualifiziertes Fachpersonal und den Anwender des montierten Produkts. Nach der Montage ist die Anleitung dem Anwender zur Verfügung zu stellen.

- Montage- und Gebrauchsanleitung beachten.
- Bei Fragen, Problemen, Unklarheiten oder auftretenden Schäden: HEWI-Support kontaktieren.
- Sicherstellen, dass Produkt ausschließlich durch qualifiziertes Fachpersonal montiert, gewartet und repariert wird.
- Bei Annahme Produkt auf Schäden prüfen. Mängel sofort melden.
- Produkt ausschließlich montieren/verwenden:
  - gemäß Zweckbestimmung
  - im Originalzustand ohne Modifikationen
  - in einwandfreiem Zustand
- Ausschließlich HEWI-Ersatzteile verwenden.
- Ausschließlich HEWI-Befestigungsmaterial verwenden.
- Ausschließlich in geschlossenen Räumen verwenden.
- Sicherstellen, dass der Wandaufbau der zu erwartenden Last dauerhaft standhält. Leichtbauwände müssen entsprechend hinterfüllt sein.

(GB)

## Intended purpose

The HEWI hinged seat is designed for use in bathrooms, especially showers. It provides a seat for persons with and without physical disabilities during showering.

## Exclusion of liability

HEWI accepts no liability whatsoever for damage to persons or property that occurs or has occurred as a result of improper mounting or maintenance, particularly if the safety instructions and other points to note listed are not or have not been observed in full. HEWI accepts no liability whatsoever for damage occurring from incorrect cleaning.

## Warning notices



**CAUTION!**

**Risk of injuries**

Comply with the intended purpose, stated maximum load and fixing instructions.



**CAUTION!**

**Risk of injuries**

When folding down the seat, ensure that there is no part of the body under the product.

## Safety instructions

These instructions are intended for qualified skilled personnel and the user of the installed product. Following installation, the instructions must be made available to the user.

- Follow with the installation instructions and instructions for use.
- In case of questions, problems, uncertainties or if damage occurs, contact the HEWI support service.
- Ensure that the product is installed, maintained and repaired by qualified, skilled personnel only.
- Check the product for damage on acceptance. Report defects immediately.
- Install/use the product only:
  - in accordance with its intended purpose
  - in its original condition without modifications
  - in perfect condition
- Use original spare parts only.
- Use only HEWI fixing materials.
- Only use in closed rooms.
- Ensure that the wall structure can permanently withstand the expected load. Lightweight construction walls must be appropriately lined at the back.

(F)

## Usage prévu

Le siège relevable HEWI est conçu pour être utilisé dans les salles de bain et plus spécifiquement dans les douches. Il permet aux personnes avec ou sans handicap physique de s'asseoir dans la douche.

## Exclusion de garantie

La société HEWI ne saurait être tenue responsable des dommages matériels ou blessures occasionnés par un montage ou une utilisation incorrect(e), tout particulièrement du fait du non-respect des avertissements et consignes de montage indiqués. Toute garantie pour des dommages dus à un nettoyage incorrect est exclue.

## Avertissements



### ATTENTION!

### Risque de blessure

Respecter l'usage prévu, la charge maximale indiquée et les remarques relatives à la fixation.



### ATTENTION!

### Risque de blessure

Aucune partie du corps ne doit se trouver sous le produit au moment de rabattre le siège.

## Consignes de sécurité

Ces consignes s'adressent aux techniciens qualifiés et à l'utilisateur du produit. Après le montage, le mode d'emploi doit être mis à la disposition de l'utilisateur.

- Respecter les consignes de montage et d'utilisation.
- En cas de questions, de problèmes, de doutes ou de dommages : contacter le service d'assistance HEWI.
- Veiller à ce que le produit soit exclusivement installé, entretenu et réparé par des techniciens qualifiés.
- Lors de la réception, vérifier si le produit ne présente pas de dommages. Signaler immédiatement d'éventuels dommages.
- Uniquement installer/utiliser le produit :
  - conformément à l'usage prévu
  - dans son état d'origine et sans modification
  - en parfait état de fonctionnement
- Utiliser exclusivement des pièces de rechange d'origine.
- Uniquement utiliser du matériel de fixation HEWI.
- Utiliser exclusivement dans des locaux fermés.
- S'assurer que la construction du mur résiste durablement à la charge à laquelle il faut s'attendre. Les parois réalisées en construction légère doivent être renforcées de l'arrière.

(NL)

## Beoogd doel

Het HEWI opklapbare zitje is ontworpen voor gebruik in badkamers, speciaal voor douches. Het biedt mensen met en zonder fysieke beperking de mogelijkheid om in de douche te zitten.

## Uitsluiting van aansprakelijkheid

De firma HEWI is niet aansprakelijk voor persoonlijk letsel of materiele schade, die ontstaat of ontstaan is als gevolg van onjuiste montage of onjuist gebruik, met name door veronachtzaming van de vermelde waarschuwings- en montage-instructies. Een garantie voor schade die ontstaat door verkeerde behandeling is uitgesloten.

## Waarschuwingaanwijzingen



### VOORZICHTIG!

### Verwondingsgevaar

Doelbestemming, aangegeven maximale belasting een aanwijzingen betreft bevestiging in acht nemen.



### VOORZICHTIG!

### Verwondingsgevaar

Bij het naar beneden klappen mag zich geen lichaamsdeel onder het product bevinden.

## Veiligheidsinformatie

Deze handleiding is bedoeld voor gekwalificeerd personeel en de gebruiker van het gemonteerde product.

Na de montage moet de handleiding beschikbaar worden gemaakt voor de gebruiker.

- Montage- en gebruikshandleiding in acht nemen.
- Bij vragen, problemen, onduidelijkheden of optredende beschadigingen contact opnemen met HEWI support.
- Zorg ervoor dat het product uitsluitend door gekwalificeerd vakpersoneel gemonteerd, onderhouden en gerepareerd wordt.
- Bij ontvangst het product op schade controleren. Gebreken onmiddellijk melden.
- Product uitsluitend monteren/verwenden
  - conform beoogd doel
  - in originele toestand zonder modificaties
  - in perfecte toestand
- Uitsluitend originele reserveonderdelen gebruiken.
- Uitsluitend HEWI bevestigingsmateriaal gebruiken.
- Uitsluitend in gesloten ruimtes gebruiken.
- Ervoor zorgen dat wandopbouw de te verwachten last permanent kan dragen. Lichtgewicht wanden moeten voldoende zijn bekleed.



## Destinazione d'uso

Il sedile ribaltabile HEWI è destinato all'impiego in bagno, in particolare nelle docce. Offre alle persone con e senza handicap fisici la possibilità di sedere durante la doccia.

## Esclusione di responsabilità

La ditta HEWI declina qualsiasi responsabilità per danni a persone o cose dovuti a un montaggio e/o a un uso non corretto, in particolare alla mancata osservanza delle avvertenze e norme di montaggio indicate. I danni dovuti a una pulizia inadeguata sono esclusi dalla garanzia.

## Indicazioni di avvertenza



### **ATTENZIONE!**

### **Pericolo di lesioni**

Osservare il carico massimo indicato e conforme alla destinazione d'uso, nonché le istruzioni di fissaggio.



### **ATTENZIONE!**

### **Pericolo di lesioni**

Quando si abbassa il sedile, assicurarsi che non ci siano parti del corposotto il prodotto.

## Indicazioni di sicurezza

Le presenti istruzioni sono rivolte al personale qualificato e all'utilizzatore del prodotto montato. Dopo il montaggio, le istruzioni devono essere consegnate all'utilizzatore.

- Attenersi alle istruzioni di montaggio e per l'uso.
- In caso di domande, problemi, dubbi o difetti del prodotto, rivolgersi al servizio assistenza HEWI.
- Assicurarsi che le operazioni di montaggio, manutenzione e riparazione siano riservate al personale qualificato.
- Al momento dell'accettazione, controllare l'integrità del prodotto. Segnalare subito eventuali difetti.
- Montare/utilizzare il prodotto solo alle seguenti condizioni:
  - nel rispetto della destinazione d'uso
  - nelle condizioni originali senza modifiche
  - in condizioni di perfetta integrità
- Utilizzare esclusivamente materiale di fissaggio HEWI.
- Utilizzare esclusivamente ricambi originali.
- Utilizzare solo in ambienti chiusi.
- Assicurarsi che gli elementi a parete siano idonei al carico previsto. Le pareti costruite con materiale leggero vanno prima riempite.



## Uso previsto

El asiento abatible HEWI se ha diseñado para su uso en cuartos de baño, concretamente en duchas. Permite que las personas con y sin discapacidad física se sienten mientras se duchan.

## Exención de responsabilidad

La empresa HEWI no acepta responsabilidad alguna por lesiones personales ni daños materiales que se produzcan debido a un montaje o uso inadecuado, y en especial, a la no observancia de las indicaciones de advertencia y de montaje mencionadas. Se excluye cualquier garantía por daños derivados de una limpieza inadecuada.

## Indicaciones de advertencia



### **ATENCIÓN!**

### **Riesgo de lesiones**

Observe el uso previsto, la carga máxima especificada y las instrucciones de fijación.



### **ATENCIÓN!**

### **Riesgo de lesiones**

Asegúrese de que ningún miembro de su cuerpo se encuentre debajo del asiento al plegarlo.

## Instrucciones de seguridad

Este manual está dirigido a personal cualificado y al usuario del producto montado. Tras el montaje, el manual debe ponerse a disposición del usuario.

- Observe las instrucciones de montaje y de uso.
- Si tiene preguntas o dudas o si se producen problemas o daños, póngase en contacto con el servicio de asistencia técnica de HEWI.
- Asegúrese de que los trabajos de montaje, mantenimiento y reparación del producto sean realizados únicamente por personal cualificado.
- Se debe comprobar que el producto no presente daños en el momento de su recepción. Informe inmediatamente de los defectos que pueda encontrar.
- El producto solo debe montarse/utilizarse:
  - de acuerdo con su uso previsto
  - sin modificar su estado original
  - en perfecto estado
- Utilice exclusivamente el material de fijación de HEWI.
- Utilice únicamente piezas de repuesto originales.
- Utilice el producto únicamente en interiores.
- Asegúrese de que la estructura de la pared pueda soportar la carga prevista de forma permanente. Las paredes ligeras deben reforzarse.



## Przeznaczenie

Składane siedzisko HEWI zaprojektowano do stosowania w łazienkach, specjalnie pod prysznicę. Umożliwia osobom z fizyczną niepełnosprawnością oraz bez niej możliwość siedzenia pod prysznicem.

## Wyłączenie odpowiedzialności

Firma HEWI nie ponosi odpowiedzialności za szkody osobowe lub rzeczowe spowodowane nieprawidłowym montażem lub użytkowaniem, w szczególności powstałe w związku z nieprzestrzeganiem wymienionych poniżej ostrzeżeń oraz wskazówek dotyczących montażu. Wykluczona jest także odpowiedzialność za szkody powstałe wskutek nieprawidłowego czyszczenia.

## Ostrzeżenia



### **PRZESTROGA!** Zagrożenie zranieniem

Przestrzagać użycia zgodnie z przeznaczeniem i podanego maksymalnego obciążenia oraz informacji odośnie mocowania.



### **PRZESTROGA!** Zagrożenie zranieniem

Podczas składania pod krzesłem nie może znajdować się żadna część ciała.

## Informacje dot. bezpieczeństwa

Niniejsza instrukcja jest skierowana do fachowego personelu oraz użytkowników montowanego produktu. Po montażu należy udostępnić instrukcję użytkownikowi.

- Przestrzegać instrukcji montażu i stosowania.
- W razie pytań, problemów, niejasności albo wynikłych szkód kontaktować się z supportem HEWI.
- Upewnić się, czy produkt montuje, konserwuje i naprawia wyłącznie wykwalifikowany personel fachowy.
- Przy przyjęciu należy sprawdzić produkt pod kątem uszkodzeń. Natychmiast zgłosić braki.
- Produkt montować/stosować tylko:
  - zgodnie z przeznaczeniem
  - w oryginalnym stanie bez modyfikacji
  - w stanie bezusterkowym
- Stosować wyłącznie materiał do mocowania HEWI.
- Stosować wyłącznie właściwe poręcze HEWI.
- Używać wyłącznie do zamkniętych pomieszczeń.
- Upewnić się, że konstrukcja ściany wytrzyma planowane obciążenia. Ściany o lekkiej konstrukcji muszą posiadać odpowiednią wyściółkę.



## Tilsigtet formål

HEWI klapsædet er beregnet til brug i badeværelser, især brusere. Det gør det muligt for mennesker med og uden et fysisk handicap at sidde ned, mens de tager brusebad.

## Ansvarsfraskrivelse

HEWI påtager sig intet ansvar for personskader eller materielle skader, der opstår eller er opstået som følge af forkert installation, anvendelse eller rengøring. Det gælder især, hvis advarsels- og sikkerhedsanvisningerne i denne vejledning ikke overholdes.

## Advarsel



### **FORSIGTIG!** Risiko for personskader

Overhold det tilsigtede formål, den anførte maksimale belastning og installationsanvisningerne.



### **FORSIGTIG!** Risiko for personskader

Når du klapper støtten ned, skal du sørge for, at der ikke er legemsdele under den.

## Sikkerhedsanvisninger

Denne vejledning er beregnet til kvalificeret faglært personale og brugeren af det installerede produkt. Efter installationen skal vejledningen udleveres til brugeren.

- Overhold monterings- og betjeningsvejledningen.
- Ved spørgsmål, problemer, tvivlstilfælde eller opståede skader: kontakt HEWI support.
- Sørg for, at produktet kun installeres, vedligeholdes og repareres af kvalificeret personale.
- Kontroller produktet for skader ved modtagelsen. Mangler skal straks meddeles.
- Installer/brug kun produktet:
  - til det tilsigtede formål
  - i original tilstand uden ændringer
  - i fejlfri tilstand
- Brug kun originale reservedele.
- Brug kun HEWI-materialer til fastgøring.
- Produktet må kun bruges indendørs.
- Sørg for, at vægkonstruktionen kan holde til den forventede belastning. Letvægtsvægge skal forstærkes, så de går den nødvendige stabilitet.



## Tiltentkt formål

HEWI klappseter er designet for bruk på bad, spesielt i dusj. Det gir mennesker med og uten fysisk handikap et sted å sitte mens de dusjer.

## Ansvarsfraskrivelse

HEWI påtar seg intet ansvar for personskade eller materielle skader forårsaket av feil montering eller bruk, spesielt når man ikke tar hensyn til advarslene og monteringsveiledning som er beskrevet. Garanti for skader forårsaket av feil rengjøring aksepteres ikke.

## Advarsel



### **FORSIKTIG!**

### **Fare for skader**

Overhold det tiltentke formålet, oppgitt maksimale belastning og monteringsveiledning.



### **FORSIKTIG!**

### **Fare for skader**

Når du klapper ned setet må du forsikre deg om det det er ingen kroppsdel under produktet.

## Sikkerhetsinstruksjoner

Disse instruksjonene er ment for kvalifisert personell og brukeren av det installerte produktet.

Efter installasjonen må instruksjonene gjøres tilgjengelige for brukeren.

- Følg monterings- og bruksanvisningen.
- Hvis du har spørsmål, problemer, tvetydigheter eller skader: Kontakt HEWI-support.
- Forsikre deg om at produktet kun er installert, vedlikeholdt og reparert av kvalifisert personell.
- Sjekk produktet for skader ved mottak. Meld feil umiddelbart.
- Monter / bruk bare produktet:
  - i henhold til det tiltentke formålet
  - i original stand uten modifikasjoner
  - i god stand
- Bruk kun originale reservedeler.
- Bruk kun HEWI-festematerialer.
- Brukes kun i lukkede rom.
- Forsikre deg om at veggkonstruksjonen tåler den forventede belastning. Lettvegger må være forsterket så de blir tilstrekkelig bærende.



## Ändamål

HEWI-fällsitsen är dimensionerad för användning i badrum, i synnerhet duschar. Den erbjuder en sittmöjlighet för personer med och utan kroppsligt funktionshinder vid duschning.

## Ansvarsfriskrivning

Företaget HEWI kläder sig inget ansvar för person- eller saksador som uppstår eller har uppstått p.g.a. felaktig montering, användning eller rengöring, i synnerhet vid underlåtenhet att beakta de i denna anvisning angivna varningarna och säkerhetshänvisningarna.

## Varningar



### **SE UPP!**

### **Risk för personskador**

Beakta ändamålet, den angivna max.belastningen och hänvisningarna avs. fastsättning.



### **SE UPP!**

### **Risk för personskador**

Vid nedfällning får inga kroppsdelar befinna sig under produkten.

## Säkerhetsinformation

Denna anvisning riktar sig till kvalificerad specialist-personal och till användaren av den monterade produkten. Efter monteringen skall anvisningen lämnas över till användaren.

- Beakta monterings- och bruksanvisningen.
- Vid frågor, problem, oklarheter eller uppkomna skador: kontakta HEWI-support.
- Säkerställ att produkten monteras, underhålls och repareras endast av kvalificerad specialistpersonal.
- Vid ankomst skall produkten kontrolleras avs. skador. Defekter skall rapporteras omedelbart.
- Montera/använd produkten uteslutande:
  - enligt ändamålet
  - i originalskick utan modifieringar
  - i felfritt skick
- Använd endast HEWI-originalreservedelar.
- Använd endast HEWI fästmaterial.
- Får användas endast i slutna rum.
- Säkerställ att vägguppbbyggnaden klarar den permanenta last som kan förväntas. Gipsväggar måste ha bakomliggande foder.



## **D** **Reinigung**

### **VORSICHT!** **Verletzungsgefahr**

Unschonmäßige Reinigung kann Schäden an der Oberfläche verursachen und zu Verletzungen führen.

- Produkt nach Bedarf reinigen.
- Herstellerangaben bzgl. Konzentration, Einwirkzeit etc. beachten.
- Reinigungsmittel immer auf ein Tuch geben; nicht direkt auf die Oberfläche aufbringen.
- Unmittelbar nach der Reinigung mit kaltem Wasser abspülen.
- Materialspezifische Angaben zu geeigneten/ ungeeigneten Reinigungsmitteln beachten.
- Alle Mittel vor Gebrauch an unauffälliger Stelle testen.
- Keine Mittel unbekannter Zusammensetzung verwenden.

### **Ungeeignete Reinigungsmittel**

- Abrasive Mittel/Gegenstände (z. B. Scheuermittel, Scheuerschwamm, Bürsten, Stahlwolle, Mikrofaser, Schmutzradierer)
- alkalische, säure- und chlorhaltige Reinigungsmittel, Lösungsmittel
- Dampfstrahlgeräte
- Metallkomponenten nicht mit eisenhaltigen Gegenständen (z. B. Scheuerschwamm, Stahlwolle) behandeln.

## **Entsorgung**

Die Entsorgung von Produkt und Verpackung unterliegt den einschlägigen nationalen Vorschriften.

## **GB** **Cleaning**

### **CAUTION!** **Risk of injury**

Improper cleaning can cause damage to the surface and lead to injuries.

- Clean the product as and when required.
- Follow the manufacturer's instructions regarding concentration, contact time, etc.
- Always apply the cleaning product on a cloth; do not apply it directly on the surface.
- Rinse with cold water immediately after cleaning.
- Note the material-specific information on suitable/unsuitable cleaning products.
- Try out all products on an inconspicuous area

before use.

- Do not use any products with unknown composition.

### **Unsuitable cleaning products**

- Abrasive products/objects (e.g. scouring agents, scourer sponge, brushes, steel wool, microfibres, dirt erasers)
- Alkaline, acidic and chlorine-based cleaning products, solvents
- Steam cleaners
- Do not treat metal components with objects containing iron (e.g. scourer sponge, steel wool).

## **Disposal**

Disposal of the product and packaging is subject to the relevant national regulations.

## **F** **Nettoyage**

### **ATTENTION!** **Risque de blessure**

Un nettoyage inapproprié peut occasionner des dommages sur la surface et entraîner des blessures.

- Nettoyer le produit lorsque c'est nécessaire
- Respecter les indications du fabricant concernant la concentration, le temps d'application, etc.
- Toujours appliquer le produit nettoyant sur un chiffon et pas directement sur la surface.
- Rincer à l'eau froide directement après le nettoyage.
- Observer les indications relatives à la compatibilité des produits de nettoyage avec les matériaux à traiter.
- Tester le produit sur un endroit discret avant son utilisation.
- Ne pas utiliser de produits dont la composition est inconnue.

### **Produits nettoyeurs inadaptés**

- Produits/objets abrasifs (p. ex. nettoyeurs abrasifs, éponge à récurer, brosses, laine d'acier, microfibre, gomme nettoyante)
- Produits de nettoyage alcalins, acides et contenant du chlore, solvants
- Appareils à jet de vapeur
- Ne pas traiter les composants métalliques avec des objets contenant du fer (p. ex. éponge à récurer, laine d'acier).

## **Élimination**

Le produit et l'emballage doivent être éliminés conformément aux prescriptions nationales applicables.

## **(NL)** Reiniging

### **⚠** **VOORZICHTIG!** Verwondingsgevaar

Onjuiste reiniging kan schade aan het oppervlak veroorzaken en tot verwondingen leiden.

- Product indien nodig reinigen.
- Specificaties van de fabrikant over concentratie, inwerktijd etc. in acht nemen.
- Reinigingsmiddel altijd op een doek aanbrengen; niet direct op het oppervlak.
- Onmiddellijk na de reiniging met koud water afspoelen.
- Materiaalspecifieke informatie over geschikte/ongeschikte schoonmaakmiddelen in acht nemen.
- Alle middelen voor gebruik op een onopvallende plaats testen.
- Geen middel met onbekende samenstelling gebruiken.

### **Ongeschikte reinigingsmiddelen**

- Schurende middelen/voorwerpen (bijv. schuurmiddelen, schuurspons, borstel, staalwol, microvezel, vuilverwijderaar)
- Alkalisch, zuur- en chloorhoudende reinigingsmiddelen, oplossingsmiddel
- Stoomstraalapparaten
- Metaalcomponenten niet met ijzerhoudende voorwerpen (bijv. schuurspons, staalwol) behandelen.

## **Afvalverwerking**

De afvalverwijdering van producten en verpakkingen is onderworpen aan de geldende nationale voorschriften.

## **(I)** Pulizia

### **⚠** **ATTENZIONE!** Pericolo di lesioni

Una pulizia inadeguata può danneggiare la superficie e causare lesioni.

- Pulire il prodotto all'occorrenza.
- Rispettare i dati del produttore del detergente, riguardanti la concentrazione, i tempi di azione e così via.
- Applicare sempre il detergente su un panno e non direttamente sulla superficie.
- Risciacquare con acqua fredda subito dopo la

pulizia.

- Osservare le indicazioni specifiche sui sistemi di pulizia adeguati/inadeguati.
- Prima dell'uso, provare tutti i sistemi di pulizia su un punto poco visibile.
- Non utilizzare detersivi senza conoscerne la composizione.

### **Mezzi di pulizia non idonei**

- Sostanze/oggetti abrasivi (come prodotti abrasivi, spugne abrasive, spazzole, lana d'acciaio, microfibra, gomme cancella-macchie)
- Detersivi contenenti acidi, basi e cloro, solventi
- Dispositivi a getto di vapore
- I componenti in metallo non vanno puliti con prodotti contenenti ferro (come spugne abrasive o lana d'acciaio).

### **Smaltimento**

Smaltire il prodotto e l'imballaggio nel rispetto delle norme di legge.

## **(E)** Limpieza

### **⚠** **ATENCIÓN!** Riesgo de lesiones

Una limpieza inadecuada puede causar daños en la superficie y provocar lesiones.

- Limpie el producto según sea necesario.
- Observe las instrucciones del fabricante en relación con la concentración, el tiempo de acción, etc.
- Aplique siempre el agente de limpieza con un paño, no directamente sobre la superficie.
- Enjuague el producto con agua fría inmediatamente después de la limpieza.
- Observe la información específica del material sobre agentes de limpieza adecuados e inadecuados.
- Pruebe todos los agentes en un lugar no visible antes de usarlos.
- No utilice ningún agente cuya composición desconozca.

### **Agentes de limpieza no adecuados**

- Agentes/objetos abrasivos (p. ej., limpiadores abrasivos, estropajos, cepillos, lana de acero, microfibra o quitamanchas)
- Agentes de limpieza alcalinos, ácidos o clorados y disolventes
- Aparatos de limpieza por chorro de vapor

- No trate los componentes metálicos con objetos que contengan hierro (p. ej., estropajos o lana de acero).

## Eliminación

Se deben observar las disposiciones legales aplicables del país correspondiente para desechar el producto y su embalaje.

## Czyszczenie



### **PRZESTROGA!**

### **Zagrożenie zranieniem**

Nieprzepisowe czyszczenie może powodować szkody na powierzchni oraz prowadzić do zranienia.

- Produkt czyścić wg potrzeb.
- Przestrzegać instrukcji producenta odnośnie koncentracji, czasu działania etc.
- Środki czyszczące nakładać zawsze na szmatkę; nigdy bezpośrednio na powierzchnię.
- Bezpośrednio po czyszczeniu splukać zimną wodą.
- Przestrzegać danych specyficznych dla materiału odnośnie właściwych/niewłaściwych środków czyszczących.
- Wszystkie środki testować na niewidocznym miejscu.
- Nie stosować środków o nieznanym składzie.

### **Niewłaściwe środki czyszczące**

- Środki/przedmioty abrazyjne (np.: środki szorujące, gąbka do szorowania, szczotka, wełna stalowa, mikrowłókna, gąbki aktywnie czyszczące)
- Środki czyszczące alkaliczne, zawierające kwasy i chlor, rozpuszczalniki
- Myjki parowe
- Metalowych elementów nie traktować przedmiotami zawierającymi żelazo (np.: gąbka szorująca, wełna stalowa).

## Utylizacja

Utylizacja produktu i opakowania podlega właściwym przepisom krajowym.

## Rengøring



### **FORSIGTIG!**

### **Risiko for personskader**

Forkert rengøring kan beskadige overfladen og give anledning til personskader.

- Rengør produktet efter behov.
- Overhold producentens anvisninger vedrørende koncentration, eksponeringstid osv.
- Hæld altid rengøringsmidlet på en klud; det må ikke påføres direkte på overfladen.
- Skyl med koldt vand straks efter rengøring.
- Overhold de materialespecifikke oplysninger om egnede/uegnede rengøringsmidler.
- Afprøv midlerne på et ikke-synligt område inden brug.
- Brug ikke rengøringsmidler med ukendt sammensætning.

### **Uegnede rengøringsmidler**

- slibende midler/genstande (f.eks. skuremidler, skuresvampe, børster, ståluld, mikrofiberklude, nanosvampe)
- alkaliske, syre- og klorholdige rengøringsmidler, opløsningsmidler
- damprensere
- Behandl ikke metalkomponenter med genstande, der indeholder jern (f.eks. grydesvampe, ståluld).

## **Bortskaffelse**

Bortskaffelse af produktet og emballagen er underlagt de relevante nationale regler.

## Rengjøring



### **FORSIKTIG!**

### **Fare for skader**

Feil rengjøring kan skade overflate og føre til ytterligere skader.

- Rengjør produktet etter behov.
- Følg produsentens anvisninger angående konsentrasjon, eksponeringstid osv.
- Hell alltid vaskemiddel på en klut; skal ikke påføres direkte på overflaten.
- Skyll med kaldt vann umiddelbart etter rengjøring.
- Følg materialspesifikk informasjon om egnede / uegnet rengjøringsmidler.
- Test alle midler i et lite synlig område før bruk.
- Ikke bruk midler med ukjent sammensetning.

### **Uegnede rengjøringsmidler**

- slipende produkter / gjenstander (f.eks. skuremidler, skuresvamp, børster, stålull, mikrofiber)
- alkaliske, sure og klorholdige rengjøringsmidler, løsningsmidler
- damprensere

- Ikke behandle metallkomponenter med gjenstander som inneholder jern (f.eks. skuresvamp, stålull).

## **Avfallssortering**

Bortskaffelse av produktet og emballasjen er underlagt de relevante nasjonale forskrifter.

## **SE Rengöring**

### **SE UPP! Risk för personskador**

Felaktig rengöring kan orsaka skador på ytan och leda till personskador.

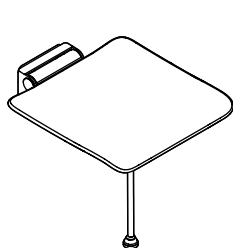
- Rengör produkten efter behov.
- Beakta tillverkarens oppgifter avs. koncentration, verkningstid etc.
- Applicera rengöringsmedel på en trasa, aldrig direkt på ytan.
- Spola av med kallt vatten omedelbart etter rengöringen.
- Beakta de materialspecifika oppgifterna om lämpliga/olämpliga rengöringsmedel.
- Testa alla medel först på ett dolt ställe.
- Använd inga medel med okänd sammansättning.

### **Olämpliga rengöringsmedel**

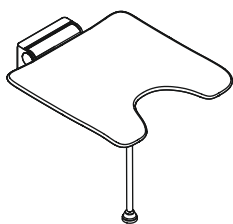
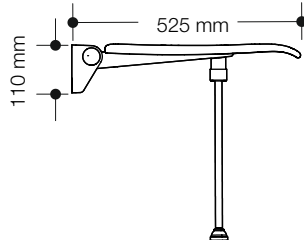
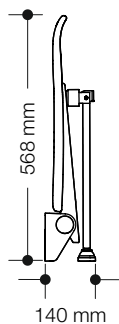
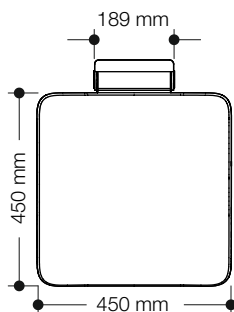
- abrasiva medel/föremål (t.ex. skurmedel, skursvamp, borstar, stålull, mikrofiber, fläcksudd)
- alkaliska, syra- och klorhaltiga rengöringsmedel, lösningsmedel)
- ångstråltvätt
- Behandla inte metallkomponenter med järnhaltiga föremål (t.ex. skursvamp, stålull).

## **Avfallshantering**

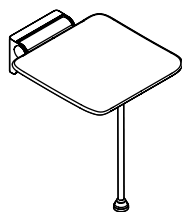
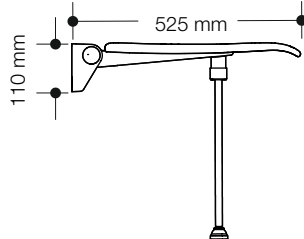
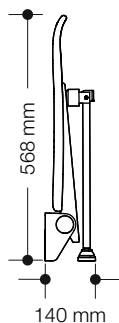
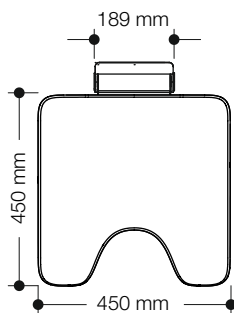
Bortskaffning av produkt och förpackning omfattas av relevanta nationella föreskrifter.



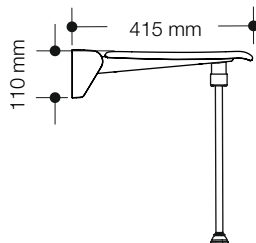
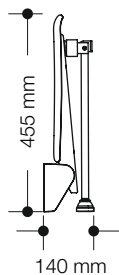
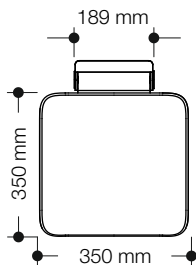
900.51.20540  
 900.51.20560  
 900.51.205XA



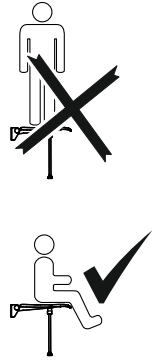
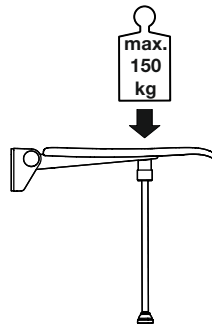
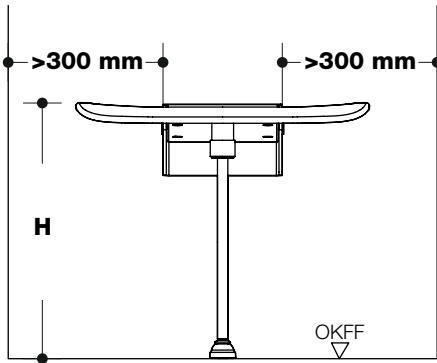
900.51.21440  
 900.51.21460  
 900.51.214XA



900.51.20140  
 900.51.20160  
 900.51.201XA



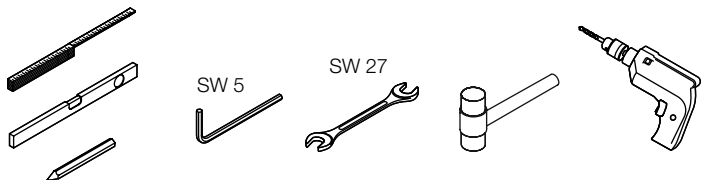
**Montagehinweis | Mounting information | Conseil de montage | Montage aanwijzing  
 Indicazioni per il montaggio | Instrucciones de montaje | Wskazówka dotycząca montażu  
 Oplysninger om montering | Monteringsinformasjon | Monteringshänvisning**

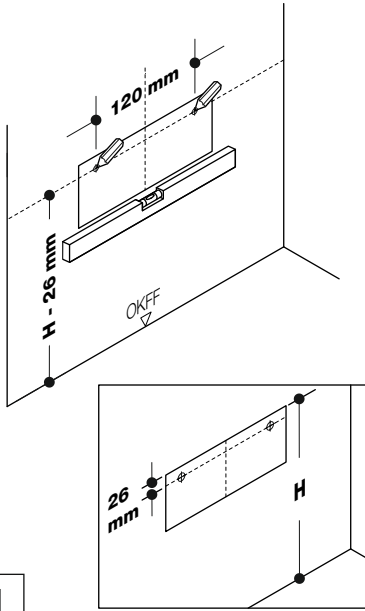


	DE, NL, I, PL	AT	CH	F	UK	B	DK, N, SE
H	460-480 mm	460-480 mm	460 mm	450-500 mm	480 mm	500 mm	500 mm

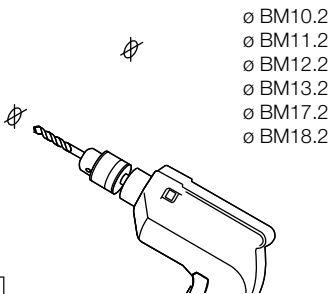
- (D)** Ggf. abweichende aktuelle länderspezifische Vorschriften beachten!
- (NL)** Indien nodig, afwijkende geldende landspecifieke voorschriften in acht nemen!
- (PL)** Ewentualnie przestrzegać odrębnych przepisów obowiązujących w danym kraju!
- (GB)** Observe any differing or updated country-specific specifications!
- (I)** Rispettare eventuali disposizioni specifiche per paese e divergenti dalle presenti!
- (DK)** Følg om nødvendigt de afvigende aktuelle landespecifikke regler!
- (F)** Le cas échéant, respecter les prescriptions nationales divergentes en vigueur !
- (E)** Dado el caso, préstese atención a la distinta normativa vigente específica del país!
- (N)** Følg om nødvendig avvikende gjeldende landsspesifikke forskrifter!
- (SE)** Ev. avvikande aktuella nationella föreskrifter skall följas!

Benötigte Werkzeuge  
 Tools required  
 Outillage requis  
 Benodigd gereedschap  
 Attrezzi richiesti  
 Herramientas requeridas  
 Narzędzia koniecznych  
 Nødvendigt værktøj  
 Nødvendig verktøy  
 Erforderliga verktyg



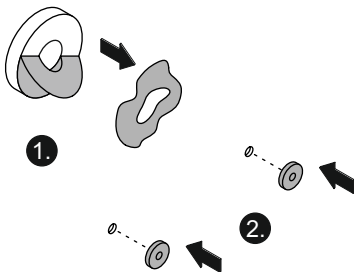


1



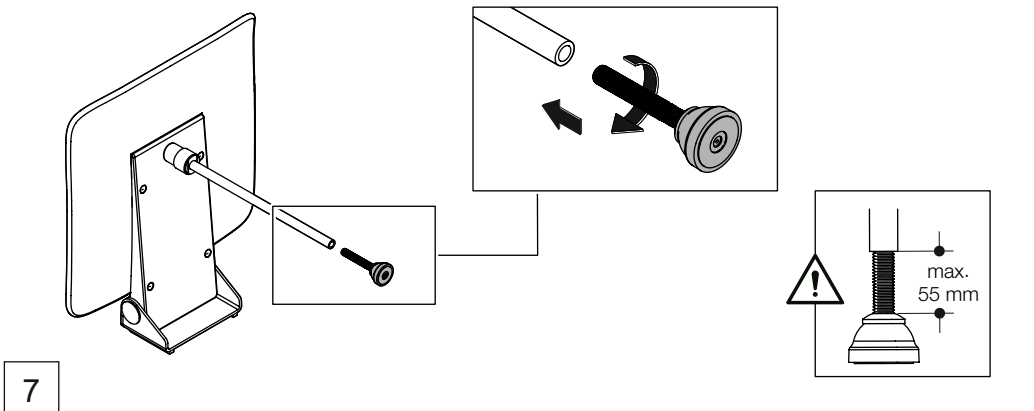
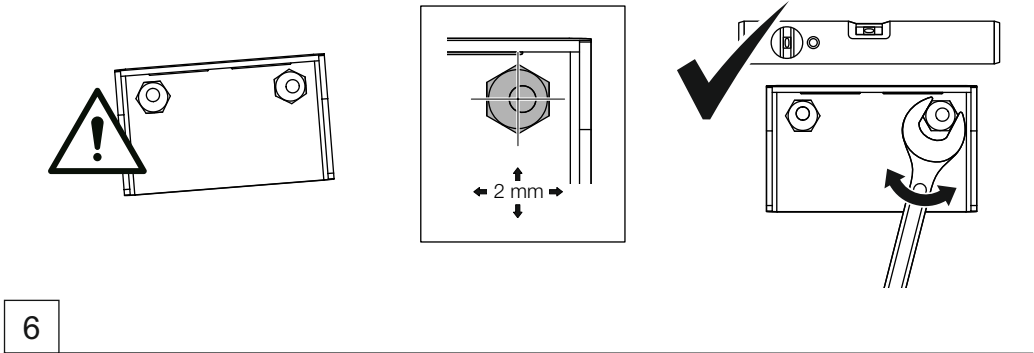
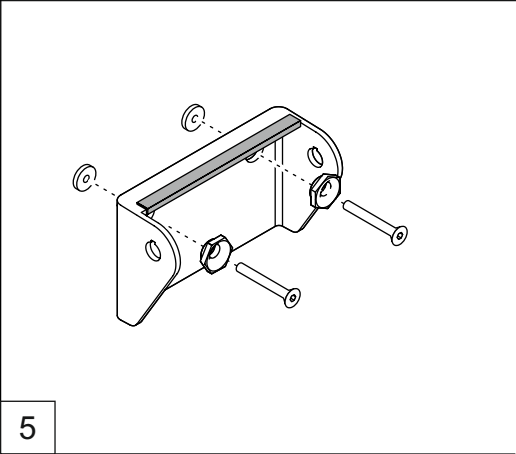
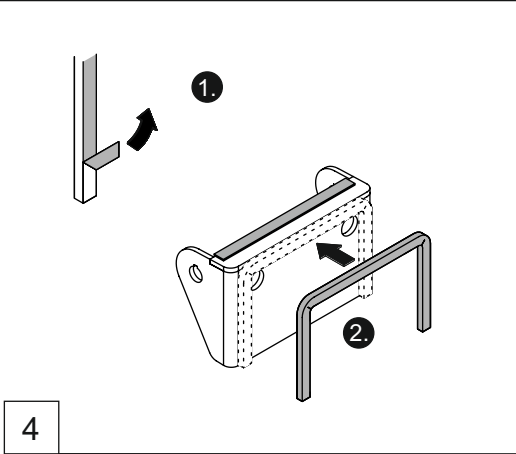
Ø BM10.2  
 Ø BM11.2  
 Ø BM12.2  
 Ø BM13.2  
 Ø BM17.2  
 Ø BM18.2

2

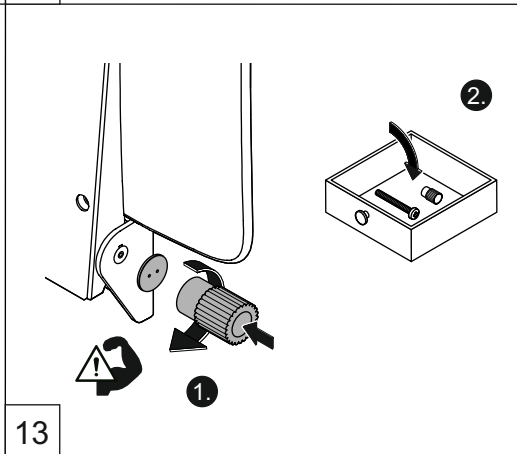
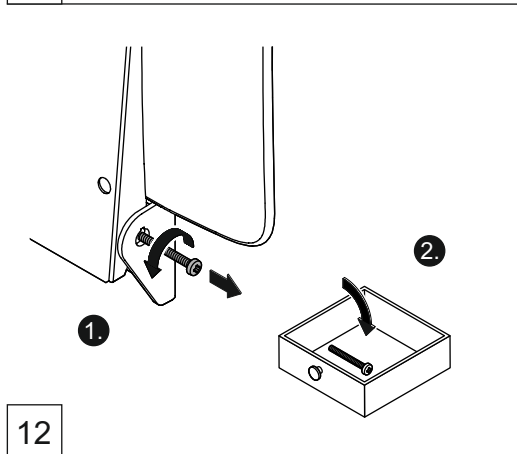
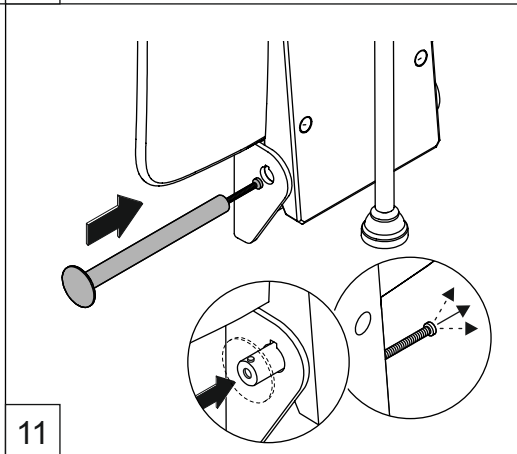
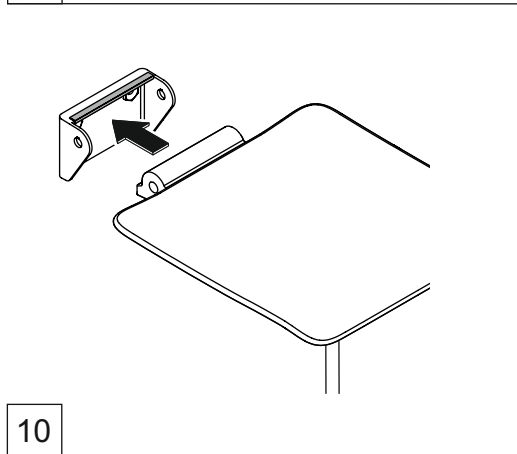
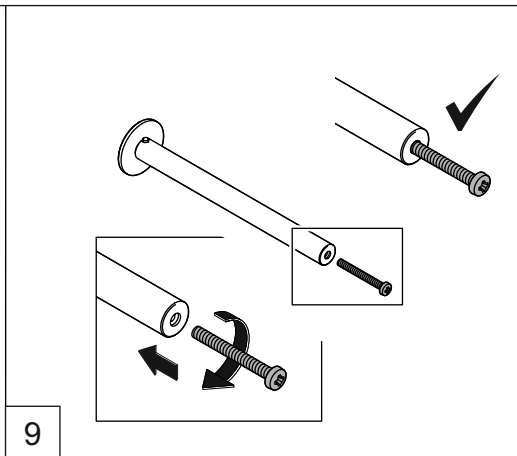
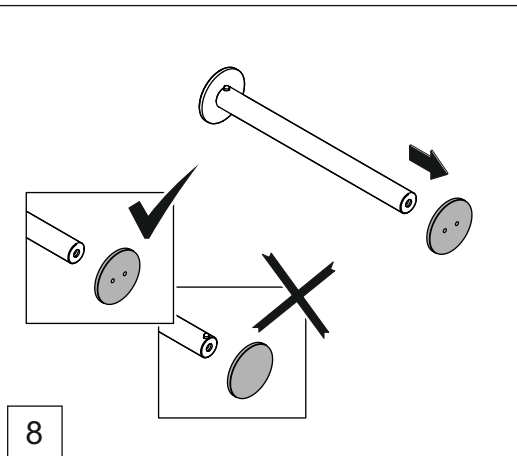


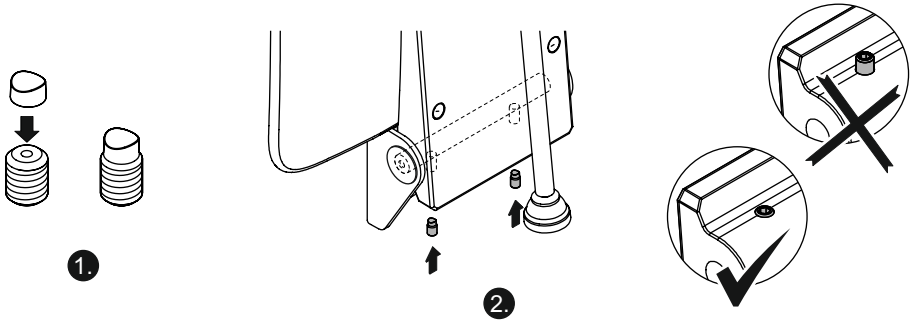
3

- (D)** **BM10.2** – Beton (Kunststoffdübel)  
**BM11.2** – Porenbeton  
**BM12.2** – Leichtbauwand mit Hinterfüterung  
**BM13.2** – Leichtbauwand mit Stahlplatten  
**BM17.2** – Beton  
**BM18.2** – Vollstein, Lochstein, Leichtbeton
- (E)** **BM10.2** – Hormigón (anclajes de material sintético)  
**BM11.2** – Hormigón celular  
**BM12.2** – Tabiques ligeros con bastidor posterior  
**BM13.2** – Pared ligera con placas de acero  
**BM17.2** – Hormigón  
**BM18.2** – Ladrillo macizo/perforado, hormigón ligero
- (GB)** **BM10.2** – Concrete (synthetic dowel)  
**BM11.2** – Aircrete  
**BM12.2** – Lightweight walls with rear lining  
**BM13.2** – Lightweight walls with steel plates  
**BM17.2** – Concrete  
**BM18.2** – Solid/perforated bricks, lightweight concrete
- (PL)** **BM10.2** – Beton (kotwy z tworzyw sztucznych)  
**BM11.2** – Beton komórkowy  
**BM12.2** – Ściany w konstrukcji lekkiej z wzmocnieniem  
**BM13.2** – Lekkie ściany z płyt stalowych  
**BM17.2** – Beton  
**BM18.2** – Cegły pełnej/dziurawki, betonu lekkiego
- (F)** **BM10.2** – Béton (chevilles en matière synthétique)  
**BM11.2** – Béton cellulaire  
**BM12.2** – Murs en placoplâtre avec renfort  
**BM13.2** – Murs en placoplâtre avec plaques d'acier  
**BM17.2** – Béton  
**BM18.2** – Briques pleines, pierre perforée, béton léger
- (DK)** **BM10.2** – Beton (syntetisk dyvel)  
**BM11.2** – Gasbeton  
**BM12.2** – Letvægtsvægge med bagbeklædning  
**BM13.2** – Letvægtsvægge med stålplader  
**BM17.2** – Beton  
**BM18.2** – Massive/perforerede mursten, letbeton
- (NL)** **BM10.2** – Beton (kunststof ankers)  
**BM11.2** – Poriebeton  
**BM12.2** – Lichtbouw wanden met versteviging  
**BM13.2** – Lichtbouw wanden met staalplaten  
**BM17.2** – Beton  
**BM18.2** – Massive steen, bouwsteen, lichtbeton
- (N)** **BM10.2** – Betong (syntetisk dyvel)  
**BM11.2** – Lettbetong  
**BM12.2** – Lettvegger med støtte bak  
**BM13.2** – Lettvegger med stålplater  
**BM17.2** – Betong  
**BM18.2** – Massive/perforerte murstein, lettbetong
- (I)** **BM10.2** – Concreto (caviglia di materiale sintetico)  
**BM11.2** – Concreto cellulare  
**BM12.2** – Pareti in materiali leggeri con retrorinforzo  
**BM13.2** – Pareti in materiali leggeri con piastre in acciaio  
**BM17.2** – Concreto  
**BM18.2** – Mattoni oieni/in lega, cemento leggero
- (SE)** **BM10.2** – Betong (plastplugg)  
**BM11.2** – Porbetong  
**BM12.2** – Gipsvägg med bakomliggande foder  
**BM13.2** – Gipsvägg med stålplattor  
**BM17.2** – Betomng  
**BM18.2** – Helsten, hålstén, lättbetong

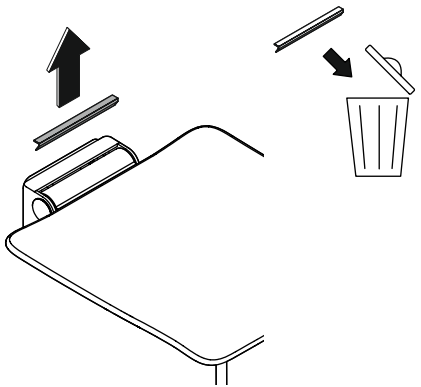
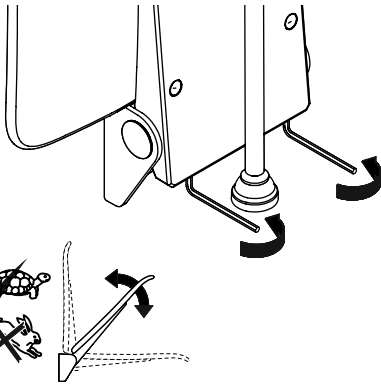






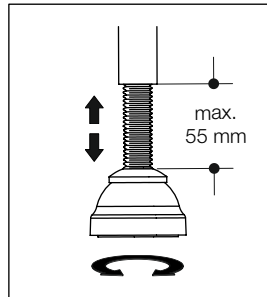
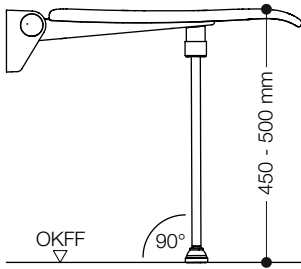


14

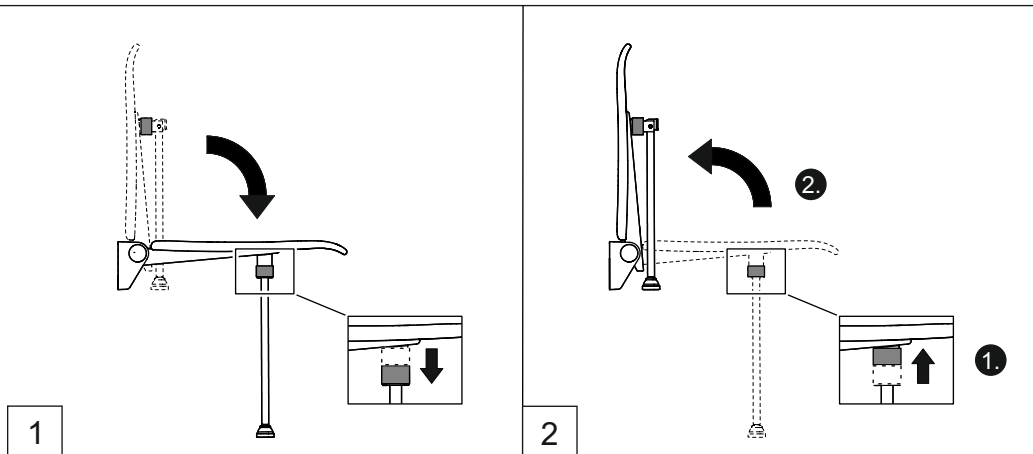


15

16



17





**VORSICHT!**

**Verletzungsgefahr**

Nach 6 Monaten festen Sitz der Achse prüfen und wenn nötig nachziehen, um Lösen der Achse zu vermeiden.



**ATTENTION!**

**Risque de blessure**

Vérifier la bonne fixation de l'essieu après six mois et le resserrer si nécessaire pour éviter qu'il ne se détache.



**ATTENZIONE!**

**Pericolo di lesioni**

Dopo 6 mesi, verificare la tenuta salda dell'asse e se necessario serrare di nuovo, al fine di evitare che si stacchi.



**PRZESTROGA!**

**Zagrozenie zranieniem**

Po 6 miesiącach sprawdzać mocowanie osi i w razie potrzeby dociągać, aby uniknąć poluzowania.



**FORSIKTIG!**

**Fare for skader**

Etter 6 måneder kontrolleres det om akselen sitter fast, trekk til om nødvendig, slik at akselen ikke kan løsne.



**CAUTION!**

**Risk of injuries**

Check axle after 6 months and tighten if necessary in order to prevent axle from coming loose.



**VOORZICHTIG!**

**Verwondingsgevaar**

Na 6 maanden controleren of de as goed vastzit en indien nodig vastdraaien om losraken van de as te voorkomen.



**ATENCIÓN!**

**Riesgo de lesiones**

Compruebe el apriete del eje después de 6 meses y vuelva a apretarlo si es necesario para evitar que se afloje.



**FORSIGTIG!**

**Risiko for personskader**

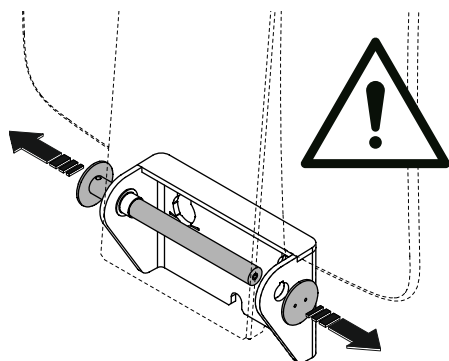
Kontrollér efter 6 måneder, om akslen sidder korrekt fast, og efterspænd ved behov.



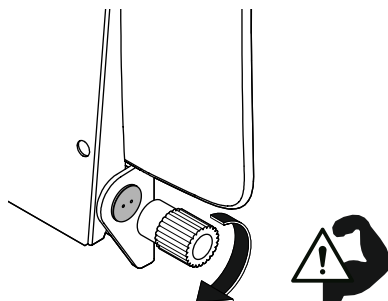
**SE UPP!**

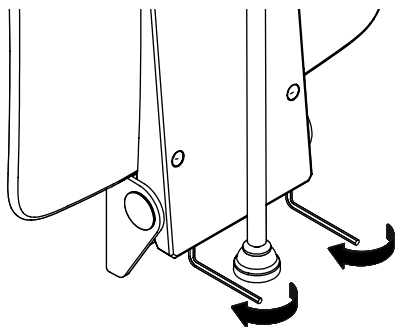
**Risk för personskador**

För att undvika att axeln lossnar, kontrollera dess åtdragning efter 6 månader och dra åt vid behov.

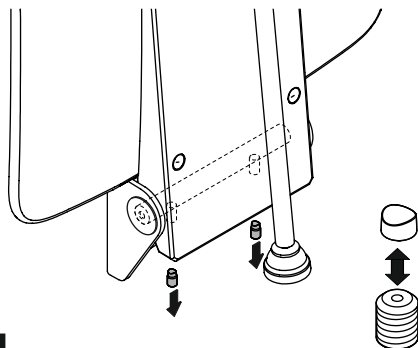


**Nach 6 Monaten | after 6 months | après 6 mois | na 6 maanden | dopo 6 mesi | después de 6 meses | po 6 miesiącach | efter 6 måneder | efter 6 månader**

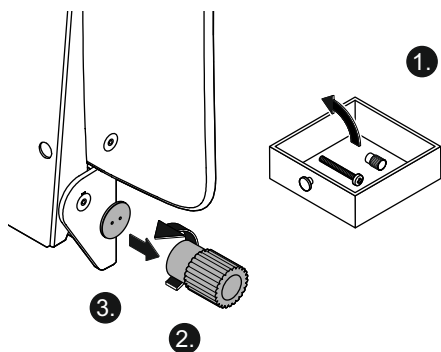




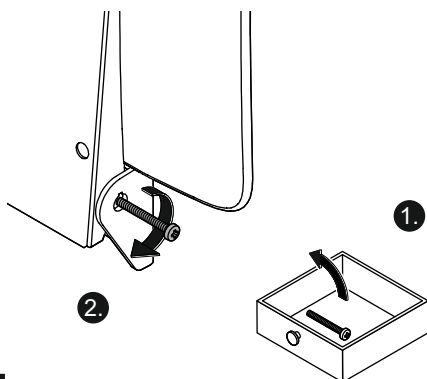
1



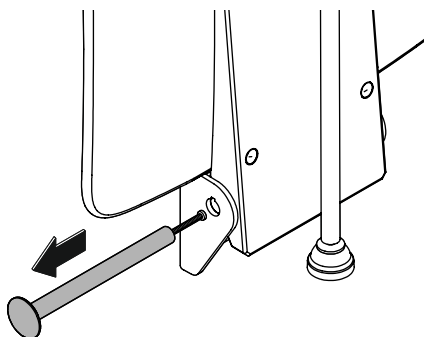
2



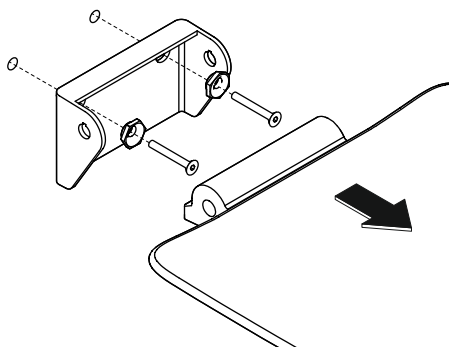
3



4



5



6





# HEWI

[www.hewi.com](http://www.hewi.com)

## **Deutschland**

HEWI Heinrich Wilke GmbH

Postfach 1260

D-34442 Bad Arolsen

Telefon: +49 5691 82-0

Telefax: +49 5691 82-319

[info@hewi.de](mailto:info@hewi.de)