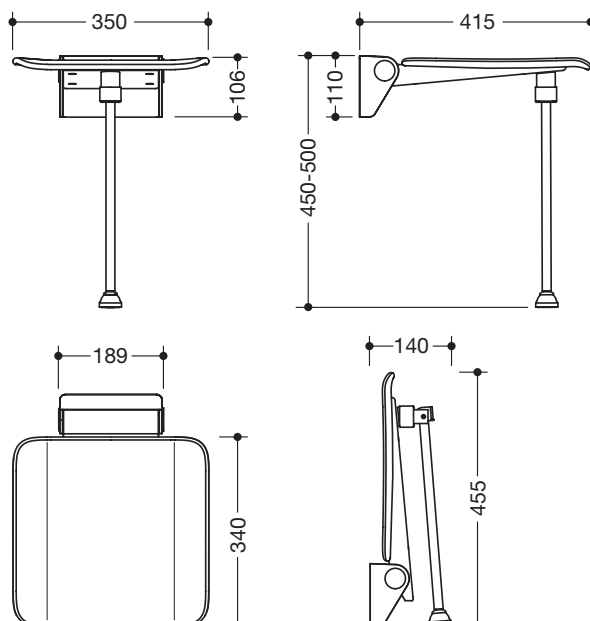


## Klappsitz 900.51.20160

- Konstruktion aus Wandkonsole und durchgehender Sitzfläche
- rutschhemmende, strukturierte Sitzfläche aus Kunststoff in den HEWI Farben 98 (Signalweiß) und 90 (Tiefschwarz)
- Verstärkung der Sitzfläche aus Aluminium, pulverbeschichtet in Farbe der Sitzfläche
- Wandkonsole aus hochwertigem Edelstahl, pulverbeschichtet in der HEWI Farbe CV (Schwarz tiefmatt) und ER (Dunkelgrau Perlglimmer tiefmatt) mit schwarzer Sitzfläche oder pulverbeschichtet in den HEWI Farben AS (Weiß tiefmatt) und AX (Hellgrau Perlglimmer tiefmatt) mit weißer Sitzfläche
- Sitzfläche kann platzsparend hochgeklappt werden
- Sitztiefe im hochgeklappten Zustand 77 mm
- belastbar bis 150 kg
- mit Bodenstütze für Sitzhöhe 450-500 mm, pulverbeschichtet in Farbe der Sitzfläche
- 350 mm breit, 415 mm tief und 110 mm hoch
- Sitzfläche 350 mm breit und 340 mm tief
- zur Montage mit korrosionsfreiem und geprüfem HEWI Befestigungsmaterial für unterschiedliche Wandaufbauten (separat zu bestellen)
- Dichtband und Dichtronden zur Abdichtung der Befestigungspunkte nach DIN 18534 sind im Lieferumfang enthalten



## Abmessungen in mm



### Oberflächen/Farben



Die Farbe AX läuft zum 31.03.2023 aus

### Alternative Oberflächen/Farben



Technische Änderungen vorbehalten, 29.03.2022