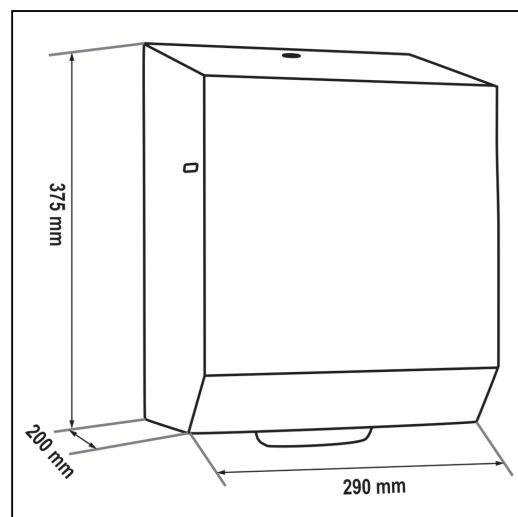


Automatyczny bezdotkowy podajnik r czników papierowych w rolach MERIDA STELLA Anti-FingerPrint AUTOMATIC MAXI, stal matowa z powłok AFP

symbol: CSM573



Parametry

wysoko	37,5 cm
szeroko	29 cm
gł boko	20 cm

Automatyczny, bezdotykowy podajnik rączników papierowych w roli zapewnia higieniczne użytkowanie, dotykany jest tylko pobierany rącznik. Praca urządzenia programowana za pomocą 4 przełączników na panelu sterującym:

MODE - przełącznik trybu pracy podajnika, ma dwa ustawienia:

E - w którym urządzenie automatycznie wysuwa kolejny listek po każdym pobraniu rącznika

H - w którym urządzenie wysuwa kolejny listek rącznika po zbliżeniu dłoni do czujnika znajdującego się w dolnej części podajnika

- w sytuacji awaryjnej rącznik można wysuwać przez naciśnięcie przycisku PUSH, znajdującego się w dolnej części podajnika

DELAY - przełącznik opóźnienia wysunięcia kolejnego listka rącznika, ma trzy ustawienia:

S - brak opóźnienia

M - wysunięcie kolejnego listka po 2 sekundach

L - wysunięcie kolejnego listka po 4 sekundach

LENGTH - przełącznik długości wysuwanego listka rącznika, ma trzy ustawienia:

8 - listek o długości 20,5 cm

10 - listek o długości 25,5 cm

12 - listek o długości 30,5 cm

RANGE - przełącznik odległości, na jaką należy zbliżyć dłoń do urządzenia w celu wysunięcia rącznika (dotyczy ustawienia przełącznika MODE w pozycji H), ma trzy ustawienia:

S - odległość 8-9 cm do urządzenia

M - odległość 10-11 cm do urządzenia

L - odległość 12-13 cm do urządzenia

Podajnik rączników zasilany jest 4 bateriami alkalicznymi R20 lub zasilaczem sieciowym. Zasilacz chowany wewnątrz urządzenia w miejscu kasety na baterie, zasilacz można podłączyć bezpośrednio do puszk elektrycznej za urządzeniem (zasilacz kupowany osobno). W urządzeniu łatwo zakłada się nową rolkę papieru z wykorzystaniem wewnętrznego przycisku AUTO FEED do automatycznego nawinięcia papieru na rolkę. Diodowy wskaźnik stanu urządzenia, umiejscowiony w dolnej części podajnika, migając na niebiesko sygnalizuje gotowość do pracy, migając na czerwono co 5 sekund sygnalizuje słabe baterie, wiecąc stale na czerwono sygnalizuje wyczerpane baterie, migając pulsacyjnie na czerwono sygnalizuje zakleszczenie papieru w urządzeniu. W podajniku jest łatwy dostęp do mechanizmu tnącego umożliwiający bezproblemowe czyszczenie oraz konserwację urządzenia. Podajnik rączników zabezpieczony jest trwałym stalowym zamkiem bezpieczeństwa. Zamek zlicowany z powierzchnią urządzenia. Łączenia boków podajnika rączników są spawane i szlifowane. Urządzenie posiada niewidoczne zawiasy, obudowa i tylna ścianka wykonana ze stali nierdzewnej. Zamykany na kluczyk.

Automatyczny, bezdotykowy podajnik rączników papierowych pokryty jest specjalną powłoką zabezpieczającą przed pozostawianiem odcisków palców Anti-FingerPrint - AFP.

Powłoka zapewnia ochronę przed pozostawianiem odcisków palców na powierzchni urządzenie wykonane ze stali nierdzewnej, a także redukuje rozwój bakterii i grzybów na zabezpieczonej powierzchni. Powłoka nie zmienia estetyki oraz odczuć dotykowych zabezpieczonej powierzchni. Zastosowanie nanotechnologii sprawia, że powłoka jest zupełnie

niewidoczna przy zachowaniu bardzo wysokiej odporności na ścieranie. Podajnik jest zabezpieczony przed odciskami palców bez zmiany faktury stali nierdzewnej. Powłoka chroni także przed przywieraniem brudu do powierzchni podajnika, ułatwiając zachowanie czystości, jednocześnie skraca i upraszcza czyszczenie oraz pielęgnację.

CHRONI PRZED POZOSTAWIANIEM ODCISKÓW PALCÓW
REDUKUJE ILOŚĆ BAKTERII I GRZYBÓW
UŁATWIA CZYSZCZENIE
CHRONI POWIERZCHNI