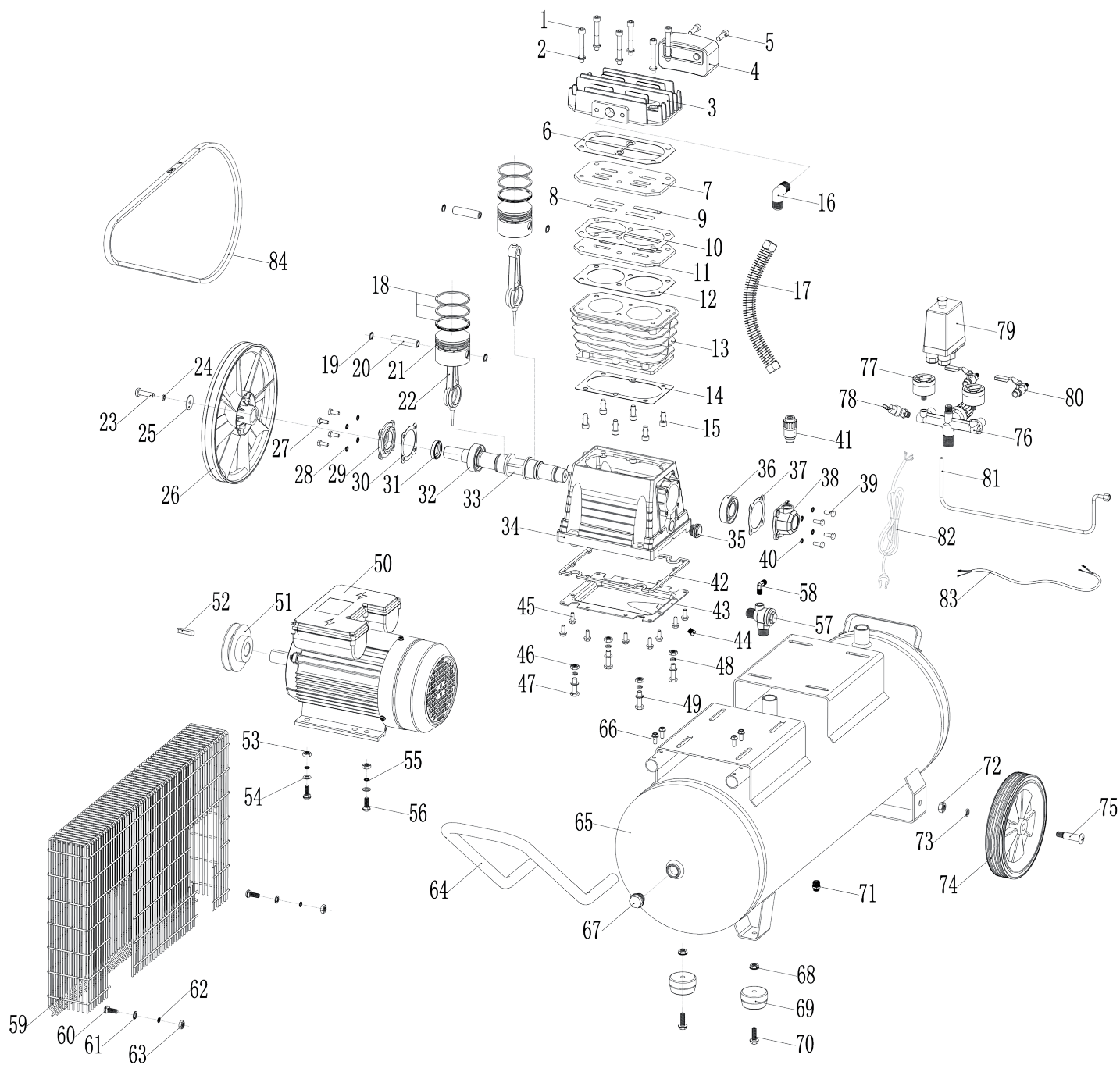




# Компрессор масляный «Калибр КМ-2100/50РУ»





**Компрессор масляный  
«Калибр КМ-2100/50РУ»**

Поз.	Наименование	Артикул	Поз.	Наименование	Артикул
1	Болт	КМ2100/50РУ.01	43	Основание картера	КМ2100/50РУ.43
2	Шайба пружинная	КМ2100/50РУ.02	44	Пробка слива масла	У05613
3	Крышка цилиндров	КМ2100/50РУ.03	45	Болт	КМ2100/50РУ.45
4	Фильтр воздушный	КМ2100/50РУ.04	46	Гайка	КМ2100/50РУ.46
5	Болт	КМ2100/50РУ.05	47	Болт	КМ2100/50РУ.47
6	Прокладка крышки цилиндров	КМ2100/50РУ.06	48	Шайба пружинная	КМ2100/50РУ.48
7	Плата клапанов	У05616	49	Шайба	КМ2100/50РУ.49
8	Лепесток (выходной)	У05617	50	Двигатель	КМ2100/50РУ.50 / У04880
9	Лепесток (входной)	У05617	50-1	Конденсатор 35 мкФ/450В (СВВ60) (провода)	У01739
10	Прокладка алюминиевая	КМ2100/50РУ.10	50-2	Конденсатор 200 мкФ/450В (провода)	У05644
11	Плата клапанов	У05616	51	Шкив ведущий	У07242
12	Прокладка платы клапанов	КМ2100/50РУ.12	52	Шпонка призматическая	КМ2100/50РУ.52
13	Блок цилиндров	КМ2100/50РУ.13	53	Гайка	КМ2100/50РУ.53
14	Прокладка блока цилиндров	КМ2100/50РУ.14	54	Шайба	КМ2100/50РУ.54
15	Болт	КМ2100/50РУ.15	55	Шайба пружинная	КМ2100/50РУ.55
16	Радиатор	КМ2100/50РУ.16	56	Болт	КМ2100/50РУ.56
17	Трубка выходная	КМ2100/50РУ.17	57	Клапан обратный	У05619
18	Кольца поршневые	КМ2100/50РУ.18	58	Патрубок угловой	У05618
18-1	Кольцо компрессионное (2 шт)	У00105	59	Решётка	КМ2100/50РУ.59
18-2	Кольцо маслосъёмное (1 шт)	У00106	60	Болт	КМ2100/50РУ.60
19	Кольцо запорное поршня	КМ2100/50РУ.19	61	Шайба	КМ2100/50РУ.61
20	Палец поршневой ф12*46	У00111	62	Шайба пружинная	КМ2100/50РУ.62
21	Поршень	У05615	63	Гайка	КМ2100/50РУ.63
22	Шатун	КМ2100/50РУ.22	64	Рукотка	КМ2100/50РУ.64
23	Болт	КМ2100/50РУ.23	65	Ресивер 50л	КМ2100/50РУ.65
24	Шайба пружинная	КМ2100/50РУ.24	66	Винт	КМ2100/50РУ.66
25	Шайба	КМ2100/50РУ.25	67	Пробка	КМ2100/50РУ.67
26	Шкив ведомый	У06611	68	Гайка	КМ2100/50РУ.68
27	Болт	КМ2100/50РУ.27	69	Ножка резиновая	КМ2100/50РУ.69
28	Шайба пружинная	КМ2100/50РУ.28	70	Болт	КМ2100/50РУ.70
29	Крышка подшипника (передняя)	У04884	71	Пробка сливная	У03728
30	Прокладка крышки подшипника	У04886	72	Гайка	КМ2100/50РУ.72
31	Сальник резиновый 25*35*7	У01293	73	Гайка пружинная	КМ2100/50РУ.73
32	Подшипник 6205/P6/P53 (15*52*15)	У00151	74	Колесо	У04879
33	Вал коленчатый	КМ2100/50РУ.33	75	Болт колеса	У05651
34	Картер	КМ2100/50РУ.34	76	Коллектор в сборе (с редуктором)	У00104
35	Окно маслоуказательное	У02203	77	Манометр 12 бар (мал)	У00108 / У04404
36	Подшипник 6205/P6/P53 (15*52*15)	У00151	78	Клапан предохранительный	У00103
37	Прокладка крышки подшипника	У04886	79	Реле давления	У00102
38	Крышка подшипника (задняя)	У04885	80	Кран отбора воздуха / Штуцер выходной	У00107 / У01779
39	Болт	КМ2100/50РУ.39	81	Трубка контрольная	КМ2100/50РУ.81
40	Шайба пружинная	КМ2100/50РУ.40	82	Кабель питания	КМ2100/50РУ.82
41	Пробка вентиляционная	У04407	83	Кабель питания с вилкой	КМ2100/50РУ.83
42	Прокладка основания картера (рез)	КМ2100/50РУ.42	84	Ремень А-1118	КМ2100/50РУ.84