

DOSIFICADORES DE JABÓN **GW04 21 04 01 Dosificador de jabón 1.800ml**



Descripción del producto

Material: Acero inoxidable SUS304J1
Acabado: Satinado
Funcionamiento: Manual por presión
Capacidad: 1800 ml.
Adosado a pared
Válvula anti-goteo
Visor de llenado

Especificaciones técnicas:

El dosificador de jabón de disposición vertical con visor de llenado está realizado íntegramente en acero inoxidable SUS304J1 acabado satinado. Su capacidad de llenado de jabón líquido es de 1.800 mililitros. El llenado se realiza abriendo la tapa superior, para lo cual se necesita la llave que viene con el dosificador. El dosificador de jabón está dotado de una válvula anti-goteo. El pulsador es de funcionamiento manual, por presión. El montaje del mismo se realiza adosado a pared mediante pletina de soporte en acero inoxidable que va fijada a 3 tornillos de acero de rosca directa, cada uno colocado en los extremos de la dicha pletina. Admite jabón vegetal o sintético. El modelo de dosificador de jabón es GW04 21 04 01, fabricado por GENWEC WASHROOM S.L. - Av. Joan Carles I, 46-48 - 08908 L'Hospitalet de Llobregat - Barcelona. www.genwec.com.

Características técnicas

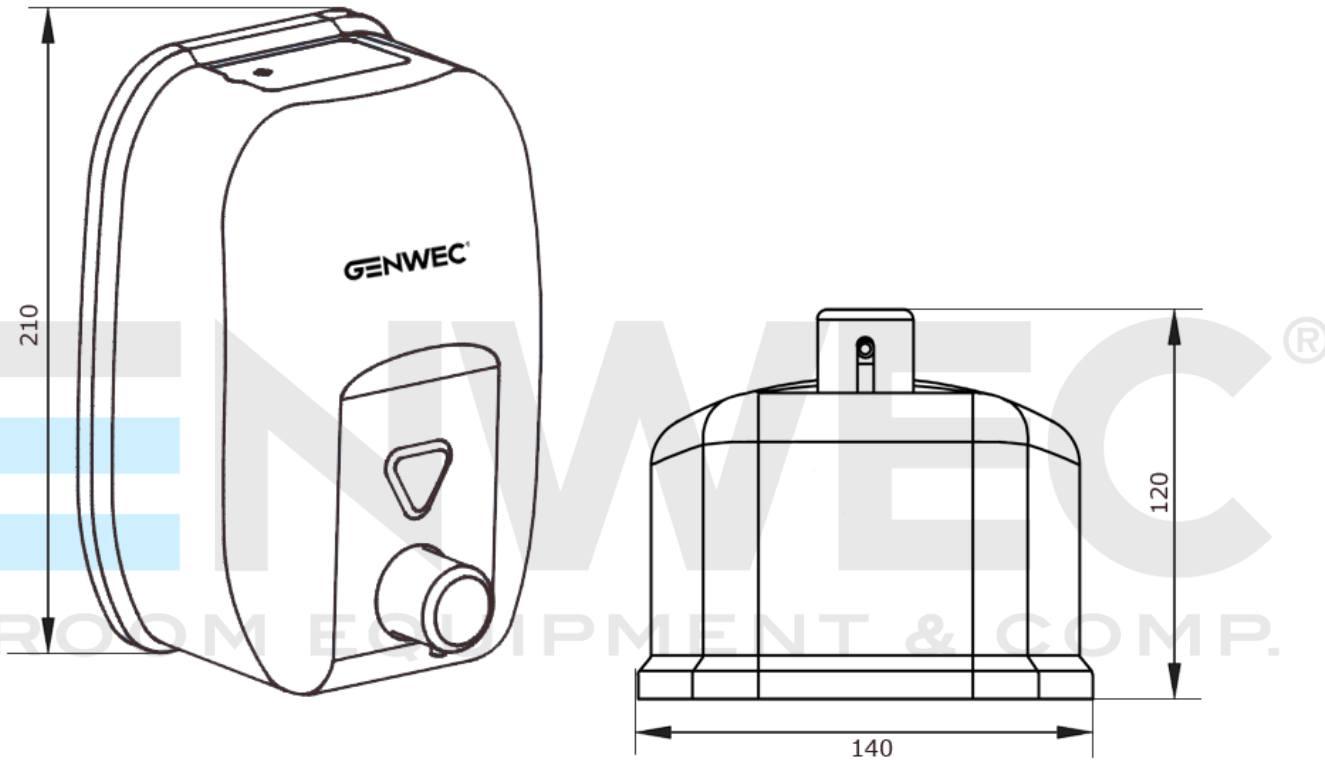
Especificaciones del producto

Tipo de material: Acero inoxidable SUS304J1
Acabado exterior satinado
Capacidad: 1.800 ml.
Colocación adosada a la pared: vertical
Visor de llenado
Válvula anti-goteo
Dimensiones del producto: 210 x 140 x 120 mm
Peso neto del producto: 0,7 Kg

Especificaciones del embalaje

- Tipo de embalaje individual: Cartón individual y envoltorio de Cell Air

DOSIFICADORES DE JABÓN **GW04 21 04 01 Dosificador de jabón 1.800ml**



Limpieza: Se recomienda un paño de algodón ligeramente humedecido en una solución jabonosa, a continuación, secar. No use ningún limpiador químico fuerte o agentes de limpieza que puedan ser nocivos para los niños.