

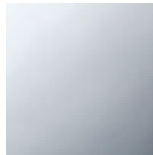
Ванна - VAIA

смеситель для ванны на пять отверстий для монтажа на борту ванны с переключателем

Артикульный номер: 27 522 819-00



- вылет 220 мм
- душевой гарнитур со шлангом: нормальная струя
- излив: круглая обогащенная воздухом струя
- душевой комплект со шлангом для душа и системой удаления известковых отложений
- автоматическое переключение ванна/душ
- высота смесителя 347 мм
- высота до аэратора 244 мм
- диаметр отверстия под излив 32 мм
- диаметр отверстия вентиля бокового 32 мм
- диаметр отверстия под душевой шланг 32 мм
- розетка для излива Ø 60 мм
- розетка для душевого комплекта со шлангом Ø 60 мм
- розетка для бокового клапана Ø 60 мм
- металлический душевой шланг 1750 мм со встроенной защитой от перекручивания
- расход макс. 21,5 л/мин при гидравлическом давлении 3 бара
- расход душевого комплекта макс. 6,8 л/мин
- Группа смесителей согл. DIN 4109: 1
- Защищён от обратного потока.

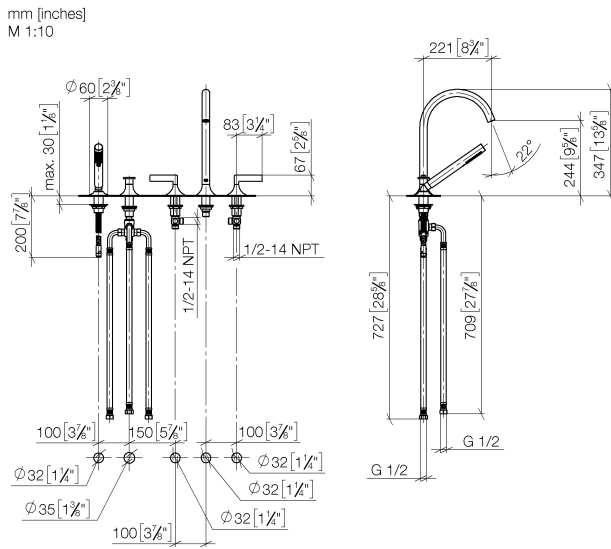


хром

**Ванна - VAIA**

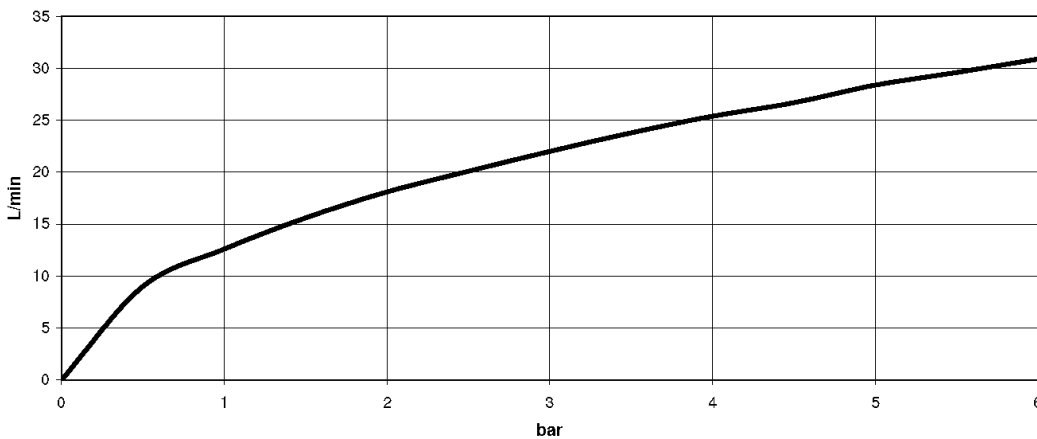
смеситель для ванны на пять отверстий для монтажа на борту ванны с переключателем  
 Артикульный номер: 27 522 819-00

**размерный чертёж**



Все величины в мм / дюймах = мм x 0,0394

**график расхода**



## Ванна - VAIA

смеситель для ванны на пять отверстий для монтажа на борту ванны с переключателем  
 Артикульный номер: 27 522 819-00

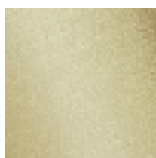
### Другие варианты поверхностей



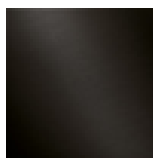
платина матовая  
27 522 819-06



платина  
27 522 819-08



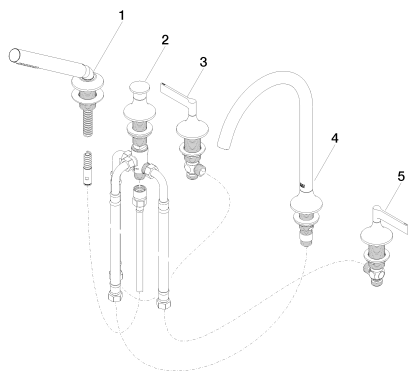
латунь сатинированная  
27 522 819-28



Dark Platinum matt  
27 522 819-99

Другие поверхности по запросу (x-tra Service)

### Спецификация запасных частей



№	Артикульный №	Наименование	Расходуемое кол-во
1	27 702 809-00	Душевой гарнитур со шлангом для монтажа на борту ванны или на краю плитки - хром	1
2	29 140 809-00	Переключатель на два положения для монтажа на борту ванны или на краю плитки - хром	1
3	20 000 818-00	Вентиль боковой запираение вправо горячий - хром	1
4	12 502 970 90	Напорный шланг 1/2" x 1/2" x 400 мм -	2
5	13 612 809-00	Излив для ванны без переключения для вертикального монтажа - хром	1
6	20 000 819-00	Вентиль боковой запираение влево холодный - хром	1