

PATRIOT

ИНСТРУКЦИЯ ПО ЭКСПЛУАТАЦИИ

ДРОВОКОЛ ЭЛЕКТРИЧЕСКИЙ

| CE 3715 | CE 5215 | CE 5322 |



ТЕХНИКА БЕЗОПАСНОСТИ	5
УСТРОЙСТВО	7
ТЕХНИЧЕСКИЕ ХАРАКТЕРИСТИКИ	8
СБОРКА	9
ЗАПУСК	11
СОВЕТЫ ПО ПРАКТИЧЕСКОМУ ИСПОЛЬЗОВАНИЮ	12
УКАЗАНИЯ ПО ТЕХОБСЛУЖИВАНИЮ И ТЕХНИЧЕСКОМУ УХОДУ	13
СЕРИЙНЫЙ НОМЕР	16
ГАРАНТИЙНЫЙ ТАЛОН	17
АДРЕСА СЕРВИСНЫХ ЦЕНТРОВ	19

PATRIOT

ВВЕДЕНИЕ

Благодарим Вас за приобретение продукции торговой марки «Patriot».

Данная Инструкция содержит необходимую информацию, касающуюся работы и технического обслуживания. Внимательно ознакомьтесь с Инструкцией перед началом эксплуатации изделия. Не допускайте людей, не ознакомившихся с данным руководством, к управлению дровокола.

Дровокол предназначен для колки дров.

Несоответствующее обращение данным устройством может привести к серьезным проблемам.

При покупке необходимо проверить комплектность. В талоне гарантийного ремонта должна быть указана модель, дата продажи, подпись продавца и проставлены штампы торгующей организации.

Условия реализации:

К сведению торгующих организаций:

- При совершении купли – продажи, лицо, осуществляющее торговлю, проверяет в присутствии покупателя внешний вид товара, его комплектность и работоспособность. Производит отметку в гарантийном талоне, прикладывает товарный чек, представляет информацию об организациях, выполняющих монтаж и пусконаладочные работы, адреса сервисных центров.
- Особые условия реализации не предусмотрены.

Настоящая Инструкция является частью изделия и должна быть передана покупателю при его приобретении.

Информация, содержащаяся в Инструкции по эксплуатации, действительна на момент издания. Изготовитель оставляет за собой право вносить изменения в конструкцию, не ухудшающие характеристики оборудования, без предварительного уведомления.

ТЕХНИКА БЕЗОПАСОСТИ

Прочсть и принять к сведению инструкции, содержащиеся в руководстве пользователя, и на табличках, прикрепленных к древокольному станку. Изучить область его применения и существующие ограничения, а также особые, характерные для него потенциальные факторы риска.

- Не работать на станке, находясь под действием наркотических веществ, алкоголя, а также лекарственных средств, которые могут повлиять на способность оператора работать на нем соответствующим образом.
- Не обходимо устанавливать древокольный станок на устойчивый, ровный горизонтальный рабочий стол высотой 60-75 см, в зоне, где достаточно места для проведения рабочих операций, а оператор может сохранять бдительность. Закрепить древокольный станок на рабочей поверхности во избежание его падения или перемещения. Содержать рабочую зону в чистоте, обеспечить хорошее освещение. Загромождение рабочей зоны увеличивает риск получения травм.
- Не работать на станке в сырых и влажных зонах и не допускать попадания устройства под дождь.
- Не работать на станке в зонах, где присутствуют пары лакокрасочных изделий, растворителей, воспламеняемых жидкостей, которые являются потенциальным фактором риска.
- Произвести осмотр древокольного станка перед запуском. Защитные ограждения должны находиться на своих местах и оставаться в исправном состоянии. Перед включением необходимо убедиться в отсутствии гаечных и регулировочных ключей на устройстве. Перед использованием устройства заменить поврежденные, вышедшие из строя, отсутствующие детали.

- Не носить просторную одежду, перчатки, галстуки, украшения (кольца, наручные часы). Они могут попасть в движущиеся части.
- Во время работы надевать защитные диэлектрические перчатки и нескользящую обувь. Носить защитный головной убор для предотвращения затягивания длинных волос в устройство.
- Во время работы древокольного станка из него могут вылетать посторонние предметы. Это может привести к серьезным травмам глаз. Всегда использовать защитные очки. Очки для повседневного ношения имеют только ударопрочные линзы. Они не обеспечивают защиту.

Внимание!

При проведении работ не устанавливать древокольный станок на пол. Это неудобное рабочее положение, которое вынуждает оператора приближать лицо к устройству, что создает риск получить травму от древесных щепок или опилок.

Неадекватное использование удлинителей может повлечь за собой снижение эффективности работы древокольного станка, что может стать причиной перегрева. Для подачи электрического тока к двигателю удлинитель должен иметь длину не более 10 метров, а сечение кабеля не менее 2,5 мм².

Не использовать соединения, не имеющие подходящей изоляции. Изоляция должна быть выполнена из материала, предназначенного для использования вне помещения.

Убедиться в том, что электрическая цепь имеет защиту и соответствует мощности, напряжению и частоте двигателя. Проверить наличие заземления и дифференциального выключателя. Заземлить древокольный станок. Не допускать прикосновения к

заземленным поверхностям: трубопроводам, радиаторам, электрощитам и защитным корпусам охлаждающих установок. Ни в коем случае не вскрывать кнопочный пульт на двигателе. В случае необходимости обратиться к квалифицированному специалисту.

Не прикасаться к штекеру во время включения дровокольного станка в розетку и отключения его от сети.

На дровокольном станке всегда должен работать только один оператор. Другие лица должны находиться на безопасном расстоянии от рабочей зоны, особенно во время работы станка. Ни в коем случае не привлекать других лиц для помощи в высвобождении бревна в случае заклинивания.

ПРОВЕРИТЬ БРЕВНА

Убедиться в том, что в бревне, предназначенном для рубки, нет гвоздей или других посторонних предметов. Концы бревен должны быть обрезаны под прямым углом. Ветви должны быть обрезаны заподлицо со стволом.

ПОДГОТОВЬТЕ МЕСТО УСТАНОВКИ СТАНКА

Пол не должен быть скользким. Всегда сохранять устойчивое положение и равновесие. Ни в коем случае не вставать на дровокольный станок. При опрокидывании устройства или случайном касании режущих инструментов существует вероятность получения серьезной травмы.

Не оставлять никаких предметов над дровокольным станком или рядом с ним во избежание использования станка в качестве опоры. Внимательно следить за движением толкателя станка. Не пытаться загрузить бревно до полной остановки толкателя. Не допускать попадания рук в зону работы движущихся частей.

ОБЕСПЕЧИТЬ ЗАЩИТУ РУК

Берегите руки от попадания в расщепы и трещины в бревне. Они могут внезапно закрыться и раздробить или отсечь руку. В случае заклинивания не извлекать бревна руками. Для наиболее эффективной и безопасной работы эксплуатировать станок в соответствии с его расчетной мощностью.

Ни в коем случае не пытаться колоть бревна, имеющие ширину больше указанной в таблице технических характеристик. Это может привести к возникновению опасных ситуаций и повреждению станка.

НЕ ИСПОЛЬЗОВАТЬ ДРОВОКОЛЬНЫЙ СТАНОК НЕ ПО НАЗНАЧЕНИЮ

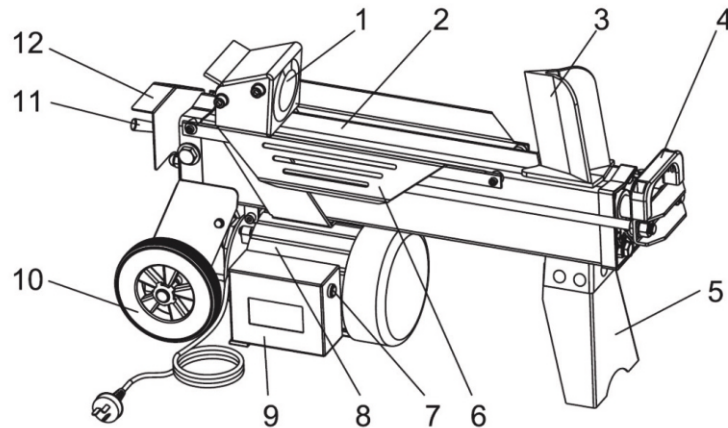
Отсоединять оборудование от сети, если оно не используется, а также перед наладкой, заменой деталей, очисткой, техническим обслуживанием дровокольного станка; перед проведением технического обслуживания ознакомиться с инструкциями, содержащимися в техническом руководстве.

Сдавать отработанное масло в авторизованный пункт приема или следовать процедуре, предусмотренной в стране использования дровокольного станка. Не выливать масло в водосточные каналы, на землю или в водоемы.

Для наиболее эффективной и безопасной работы содержать дровокольный станок в чистоте. Запирать производственное помещение. Выключать центральные выключатели. Не допускать использования станка детьми и другими лицами, не имеющими соответствующей квалификации

УСТРОЙСТВО

1. Толкатель бревна
2. Стол для закрепления бревен
3. Клиновидное лезвие
4. Ручка для подъема устройства
5. Опора
6. Удерживающая пластина
7. Выключатель
8. Электрический Двигатель
9. Кнопочный пульт
10. Колеса ТОЛЬКО для перемещений на небольшие расстояния
11. Рычаг гидроуправления
12. Защитное ограждение рычага управления



КОНСТРУКЦИЯ И КОМПЛЕКТАЦИЯ МОГУТ ОТЛИЧАТЬСЯ ОТ ПРЕДСТАВЛЕННЫХ В ИНСТРУКЦИИ

PATRIOT

ТЕХНИЧЕСКИЕ ХАРАКТЕРИСТИКИ

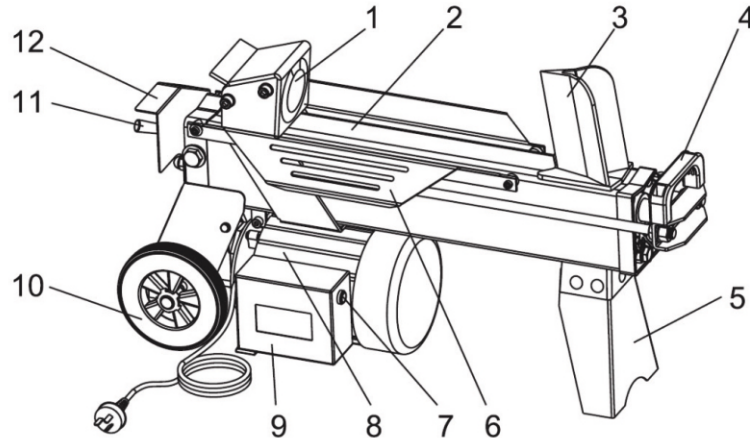
ТЕХНИЧЕСКИЕ ХАРАКТЕРИСТИКИ

МОДЕЛЬ	CE 3715	CE 5215	CE 5322
Мощность двигателя, Вт	1500	1500	2200
Усилие толкателя, тонн	4	4	5
Гидравлическое усилие, МПа	16	16	16
Заправочный объем масла, Л	2,4	3,5	3,5
Диаметр бревна, мм	250	250	250
Длина бревна, мм	370	520	520
Установочная станина	нет	нет	есть
Вес, кг	40,5	44	45

СБОРКА

Прикрепить болтами опору к дровокольному станку, поднять станок за ручки на обоих его концах и установить на устойчивый, ровный горизонтальный рабочий стол высотой 60-75 см. Внимательно ознакомиться с функциями органов управления и характеристиками данного дровокольного станка (см. рисунки).

1. Толкатель бревна
2. Стол для закрепления бревен
3. Клиновидное лезвие
4. Ручка для подъема устройства
5. Опора
6. Удерживающая пластина
7. Выключатель
8. Электрический Двигатель
9. Кнопочный пульт
10. Колеса ТОЛЬКО для перемещений на небольшие расстояния
11. Рычаг гидроуправления
12. Защитное ограждение рычага управления
13. Стравливающий винт
14. Болт для слива масла с щупом



ДЛЯ ПРЕДОТВРАЩЕНИЯ ПОВРЕЖДЕНИЯ РУК ПРИ СБОРКЕ И РАБОТЕ ВСЕГДА НАДЕВАЙТЕ ЗАЩИТНЫЕ ПЕРЧАТКИ

PATRIOT

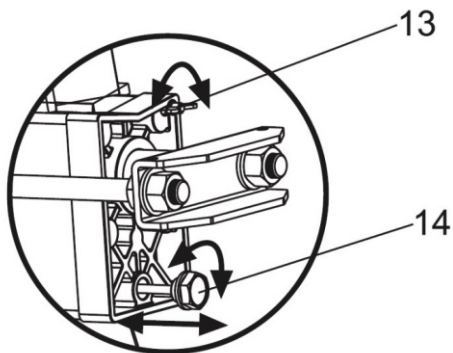
СБОРКА

Перед началом работы дровокольного станка необходимо ослабить стравливающий винт на 3-4 оборота, чтобы воздух мог беспрепятственно проникать внутрь масляного резервуара и выходить из него.

Движение воздуха через отверстие под стравливающим винтом должно сохраняться в ходе работы дровокольного станка.

13. Стравливающий винт

14. Болт для слива масла с шуппом



ЕСЛИ НЕ ОСЛАБИТЬ СТРАВЛИВАЮЩИЙ ВИНТ, ВОЗДУХ В ГИДРАВЛИЧЕСКОЙ СИСТЕМЕ БУДЕТ СЖИМАТЬСЯ И РАСШИРЯТЬСЯ.

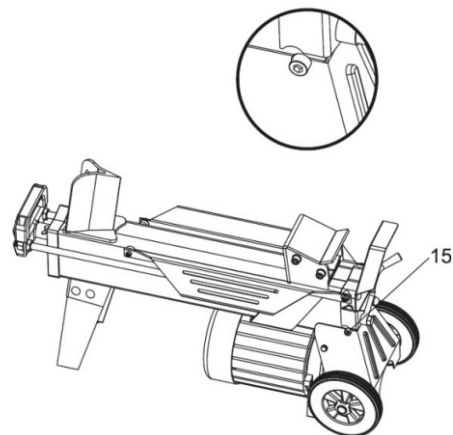
ДЛИТЕЛЬНАЯ РАБОТА В ТАКОМ РЕЖИМЕ ПРИВЕДЕТ К ПОВРЕЖДЕНИЮ УПЛОТНЕНИЯ ГИДРАВЛИЧЕСКОЙ СИСТЕМЫ, ЧТО ПРИЧИНИТ НЕПОПРАВИМЫЙ УЩЕРБ.

НЕ ПРОИЗВОДИТЬ РЕГУЛИРОВКУ ВИНТА-ОГРАНИЧИТЕЛЯ МАКСИМАЛЬНОГО ДАВЛЕНИЯ

Значение максимального давления устанавливается до отгрузки дровокольного станка с завода, винт-ограничитель максимального давления герметизируется с тем, чтобы создаваемое дровокольным станком усилие не превышало 4 (5) тонн. Регулировка производится квалифицированным механиком с использованием профессиональных инструментов.

Несанкционированная перенастройка приведет к тому, что гидравлический насос перестанет создавать достаточное выходное усилие для рубки, или **СТАНЕТ ПРИЧИНОЙ СЕРЬЕЗНОЙ ТРАВМЫ, А ТАКЖЕ ПОВРЕЖДЕНИЯ ОБОРУДОВАНИЯ.**

15. Винт - ограничитель максимального давления.

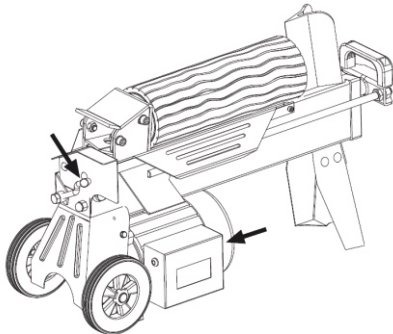


ЗАПУСК

Дровокольный станок оборудован системой управления ZHB, которая предполагает использование оператором обеих рук - левой рукой осуществляется управление рычагом гидроуправления, правой рукой - управление кнопочным переключателем. Дровокольный станок прекращает работу, если не держать его обеими руками. Станок начинает перемещение в исходное положение только после того, как обе руки будут убраны с органов управления.

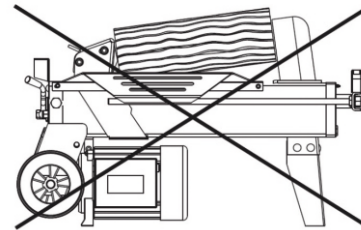
Во избежание случайного нажатия на рычаг гидроуправления установлено блокировочное устройство триггерного типа.

Перед тем, как переместить рычаг гидроуправления вперед, отвести триггер назад указательным пальцем.



Не увеличивать давление в станке более 5 секунд при рубке слишком твердых бревен.

Всегда устанавливать бревно на удерживающие пластины и стол для закрепления бревен. Убедиться в том, что бревно не перевернется, не покачается и не соскользнет в процессе рубки. Не создавать дополнительную нагрузку на лезвие, производя рубку бревна под углом. Лезвие сломается, устройству будет нанесен ущерб. Следует рубить бревно вдоль волокон. Не устанавливать бревно поперек станка для рубки. Это опасно и может нанести серьезный ущерб устройству. Не пытаться разрубить 2 бревна одновременно. Один из них может отлететь и попасть в опера тора.



При непрерывной работе гидропривода более 5сек масло под воздействием давления перегревается, и устройство может сломаться. При рубке чрезмерно твердого бревна повернуть его на 90° и проверить, можно ли разрубить его в другом направлении. В любом случае, если разрубить бревно не получается, это означает, что его твердость превышает функциональные возможности устройства, таким образом, во избежание повреждения дровокольного станка необходимо убрать такое бревно.

СОВЕТЫ ПО ПРАКТИЧЕСКОМУ ИСПОЛЬЗОВАНИЮ

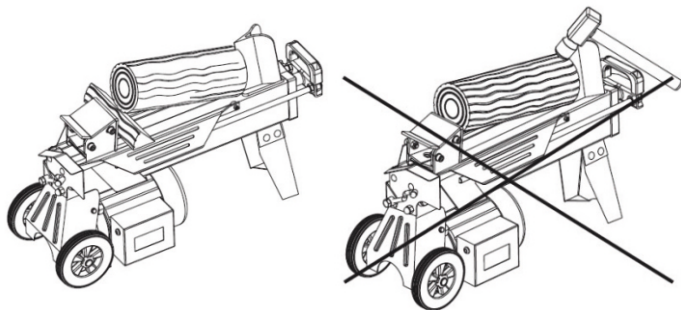
ВЫСВОБОЖДЕНИЕ БРЕВНА В СЛУЧАЕ ЗАКЛИНИВАНИЯ

Убрать руки с обоих органов управления. После того, как толкатель бревна переместится назад и полностью остановится в исходном положении, вставить деревянный клин под заклиненное бревно.

Включить дровокольный станок для того, чтобы деревянный клин полностью зашел под заклиненное бревно.

Повторять процедуру, постепенно увеличивая угол наклона, до тех пор, пока бревно не высвободится полностью.

В случае заклинивания не пытаться выбить бревно ударами. Удары повредят устройство или спровоцируют вылет бревна, что может стать причиной травмы.

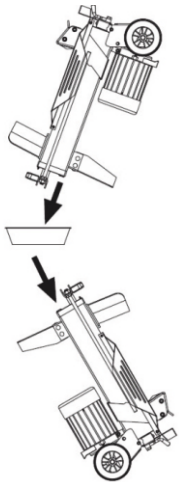


ЗАМЕНА ГИДРАВЛИЧЕСКОГО МАСЛА

Необходимо заменять гидравлическое масло в дровокольном станке каждые 150 часов работы. Следовать процедуре, приведенной ниже:

- Убедиться в том, что все движущиеся части остановлены, а дровокольный станок отсоединен от сети.
- Отвернуть болт для слива масла с щупом извлечь его.
- Наклонить дровокольный станок в сторону опоры, чтобы слить гидравлическое масло в резервуар емкостью 4 литра.
- Наклонить дровокольный станок в сторону двигателя.
- Залить необходимое количество нового гидравлического масла.
- Емкость масляного резервуара указана в таблице технических характеристик для конкретной модели.
- Очистить поверхность щупа на болте для слива масла, вставить его обратно в масляный резервуар, удерживая дровокольный станок в вертикальном положении.
- Убедиться в том, что уровень залитого масла находится строго между 2 отметками на щупе.
- Очистить болт для слива масла перед тем, как вернуть его на место.
- Во избежание утечки масла перед тем, как установить станок в горизонтальное положение убедиться в том, что болт для слива масла затянут.

УКАЗАНИЯ ПО ТЕХОБСЛУЖИВАНИЮ И ТЕХНИЧЕСКОМУ УХОДУ



Периодически проверять уровень масла, чтобы убедиться в том, что он находится между 2 отметками на щупе. В случае понижения уровня масла требуется долив. Для гидравлической системы к использованию рекомендуются следующие гидравлические масла класса вязкости HLP 46, или их эквиваленты: SHELL Tellus 22; MOBIL DTE 11; ARAL Vitam GF 22; BP Energol HLP-NM 22

УКАЗАНИЯ ПО ТЕХОБСЛУЖИВАНИЮ И ТЕХНИЧЕСКОМУ УХОДУ

Техническое обслуживание и уход за дровоколом указаны в таблице.

Контроль и критерии предельного состояния гидравлической системы.

1) Регулярно проверять уровень гидравлической жидкости.

2) При необходимости доливать гидравлическую жидкость.

3) Критерии предельного состояния гидравлической системы :

- увеличение шума при работе;

- неравномерная работа рывками;

- капли и потеки гидравлической жидкости во время работы.

При выполнении всех требований настоящей инструкции по эксплуатации срок службы изделия составляет 6 лет.

Критерии критических условий при которых необходимо прекратить эксплуатацию дровокола и обратиться в сервисный центр:

- Повреждение шнура электропитания.

- Деформация толкателя или станины

- Искрение и посторонний шум в двигателе.

- Вытекание гидравлической жидкости.

По окончании срока службы не выбрасывайте технику в бытовые отходы!

Отслуживший срок инструмент должен утилизироваться в соответствии с Вашими региональными нормативными актами по утилизации техники и оборудования.

Инструмент соответствует нормативным документам и техническим регламентам:

Технический регламент о безопасности машин и оборудования (Постановление Правительства РФ от 15.09.2009 N 753)

ТР ТС 020/2011 «Электромагнитная совместимость технических средств», ТР ТС 004/2011 «О безопасности низковольтного оборудования», ТС 010/2011 «О безопасности машин и оборудования»

PATRIOT

ПРАВИЛА ХРАНЕНИЯ, ТРАНСПОРТИРОВКИ И УСЛОВИЯ РЕАЛИЗАЦИИ

ПРАВИЛА ХРАНЕНИЯ, ТРАНСПОРТИРОВКИ И УСЛОВИЯ РЕАЛИЗАЦИИ

Хранить дровокол необходимо в закрытых или других помещениях с естественной вентиляцией, где колебания температуры и влажность воздуха существенно меньше, чем на открытом воздухе в районах с умеренным и холодным климатом, при температуре не выше +40°C и не ниже -50°C, относительной влажности не более 80% при +25°C, что соответствует условиям хранения 5 по ГОСТ 15150-89. Дровокол можно транспортировать любым видом закрытого транспорта в упаковке производителя или без нее, с сохранением изделия от механических повреждений, атмосферных осадков, воздействия химически-активных веществ и обязательным соблюдением мер предосторожности при перевозке хрупких грузов, что соответствует условиям перевозки 8 по ГОСТ 15150-89.

Никогда не оставляйте устройство на срок более 30 и более дней, не подготовив его к хранению следующим образом:

- удалите излишки масла, смазки и загрязнений;
- выполните все плановые процедуры и смазку;
- затяните все винты и крепления;

Особые условия реализации не предусмотрены.

PATRIOT

PATRIOT

РАСШИФРОВКА СЕРИЙНОГО НОМЕРА

РАСШИФРОВКА СЕРИЙНОГО НОМЕРА

Дата производства июль 2017 г.

Дата упаковки товара указана в серийном номере
(первые 6 цифр)

YYYY MM XXXXXXXX 00001

YYYY - год

MM – месяц

XXXXXXXX – модель изделия

00001 - порядковый номер изделия



PATRIOT

ГАРАНТИЙНЫЙ ТАЛОН

Гарантийный талон является документом, дающим право на гарантийное обслуживание приобретенного инструмента. Гарантия покрывает расходы только на работу и запасные части. Стоимость почтовых отправлений, страховки и отгрузки изделий для ремонта не входит в гарантийные обязательства. В случае утери гарантийного талона, владелец лишается права на гарантийное обслуживание.

№ _____

ИЗДЕЛИЕ: _____

МОДЕЛЬ: _____

ЗАВОДСКОЙ НОМЕР: _____

ДАТА ПРОДАЖИ: _____

НАИМЕНОВАНИЕ ТОРГОВОЙ ОРГАНИЗАЦИИ: _____

ПОДПИСЬ ПРОДАВЦА: _____

С правилами эксплуатации и условиями гарантии ознакомлен.
Претензий к комплектации и внешнему виду не имею.
Изготовитель оставляет за собой право на внесение изменений в конструкцию, дизайн и комплектацию изделия.

ПОДПИСЬ ПОКУПАТЕЛЯ: _____

Без штампа или печати торговой организации гарантийный талон не действителен!

ШТАМП ТОРГОВОЙ ОРГАНИЗАЦИИ

PATRIOT

ГАРАНТИЙНЫЕ ОБЯЗАТЕЛЬСТВА

Гарантийный срок эксплуатации инструмента составляет 12(двенадцать) месяцев со дня продажи розничной сетью*. Если изделие, предназначенное для бытовых (непрофессиональных) нужд, эксплуатировалось в коммерческих целях (профессионально), срок гарантии составляет (один) месяц со дня продажи. Дефекты сборки инструмента, допущенные по вине изготовителя, устраняются бесплатно в течении 45(сорока пяти) дней со дня предоставления потребителем требований об устранении недостатков изделия, после проведения диагностики изделия техническим центром.

ГАРАНТИЙНЫЙ РЕМОНТ ОСУЩЕСТВЛЯЕТСЯ ПРИ СОБЛЮДЕНИИ СЛЕДУЮЩИХ УСЛОВИЙ:

1. Наличие товарного или кассового чека и гарантийного талона с указанием заводского (серийного) номера инструмента, даты продажи, подписи покупателя, штампа торгового предприятия.
2. Предоставление неисправного инструмента в чистом виде.
3. Гарантийный ремонт производится только в течении срока, указанного в данном гарантийном талоне.

ГАРАНТИЙНОЕ ОБСЛУЖИВАНИЕ НЕ ПРЕДОСТАВЛЯЕТСЯ:

1. При неправильном и нечетком заполнении гарантийного талона;
2. На инструмент, у которого неразборчив или изменен серийный номер;
3. На последствия самостоятельного ремонта, разборки, чистки и смазки инструмента в гарантийный период (не требуемые по инструкции эксплуатации), о чем свидетельствуют, например, заломы на шлицевых частях крепежа корпусных деталей;
4. На замену изношенного или поврежденного режущего оборудования;
5. На неисправности, возникшие в результате несообщения о первоначальной неисправности;
6. На инструмент, который эксплуатировался с нарушениями инструкции по эксплуатации или не по назначению;
7. На повреждения, дефекты, вызванные внешними механическими воздействиями, воздействием агрессивных средств и высоких температур или иных внешних факторов, таких как дождь, снег, повышенная влажность и др.;
8. На неисправности, вызванные попаданием в инструмент инородных тел, небрежным или плохим уходом, повлекший за собой выход из строя инструмента;
9. На неисправности, возникшие вследствие перегрузки, повлекшие за собой выход из строя двигателя, трансформатора или других узлов и деталей, а также вследствие несоответствия параметров электросети номинальному напряжению;
10. На неисправности, вызванные использованием некачественного бензина и топливной смеси, что ведет к выходу из строя цилиндра-поршневой группы;
11. На неисправности, вызванные использованием неоригинальных запасных частей и принадлежностей;
12. Использование моторного масла, не соответствующего квалификации, которое вызывает повреждение двигателя, уплотнительных колец, топливопроводов или топливного бака;
13. На дефекты и повреждения, возникшие в результате применения неправильно приготовленной топливной смеси;
14. На недостатки изделий, возникшие вследствие эксплуатации с неустранимыми иными недостатками;
15. На недостатки изделий, возникшие вследствие технического обслуживания и внесения конструктивных изменений лицами, организациями, не являющимися авторизованными сервисными центрами;
16. На неисправности, вызванные работой на тормозе цепи, что приводит к оплавлению корпуса;
17. На естественный износ изделия и комплектующих в результате интенсивного использования;
18. На такие виды работ, как регулировка, чистка, смазка, замена расходных материалов, а также периодическое обслуживание и прочий уход за изделием, оговоренным в Руководстве оператора (Инструкции по эксплуатации);
19. Предметом гарантии не является неполная комплектация изделия, которая могла быть обнаружена при продаже изделия;
20. Выход из строя деталей в результате кратковременного блокирования при работе;

Гарантия не распространяется на узлы и детали, являющиеся расходными, быстроизнашивающимися материалами, к которым относятся: пыльная цепь и лента, пыльная шина, соединительные муфты, ведущие и ведомые звездочки, болты, гайки, курки, триммерные головки, направляющие ролики, защитные кожухи, приводные ремни и шкивы, гибкие валы, крыльчатки, фланцы крепления, ножи, элементы натяжения и крепления режущих органов, резиновые амортизаторы, резиновые уплотнители, детали механизма стартера, свечи зажигания, лента тормоза цепи, воздушный и топливные фильтры, крышка бачков, включатель зажигания, рычаг воздушной заслонки, пружина сцепления, угольные щетки, червячные колеса, тросы, привод питания, кнопка включения, сопла и наконечники для полуавтоматов, сальники, резиновые прокладки и уплотнители, шланги, пистолеты, форсунки, колья, насадки, пеноомолотки, аккумуляторы и т.д.

*Расширенная гарантия составляет 3 года со дня продажи. Подробно с условиями предоставления расширенной гарантии можно ознакомиться на сайте <http://www.onlypatriot.com> в разделе «Поддержка».

БОЛЕЕ ПОЛНАЯ ИНФОРМАЦИЯ ПО СЕРВИСНЫМ ЦЕНТРАМ НАХОДИТСЯ НА САЙТЕ WWW.ONLYPATRIOT.COM

АДРЕСА СЕРВИСНЫХ ЦЕНТРОВ

ТЕЛЕФОН ЦЕНТРАЛЬНОГО СЕРВИСНОГО ЦЕНТРА
+7 (495) 673-68-98 ВН.: 598

МОСКВА

ЦЕНТРАЛЬНЫЙ СЕРВИС

109202, ул. 1-ая Фрезерная, дом 2/1, стр. 1
Тел.: 8 (495) 673-68-98 (доб. 598), 8 (495) 902-51-51 (доб. 301, 302)
service@onlypatriot.com

ИП БирюковС.В.

129626, Маломосковская, 22 стр. 12
тел.: 8 (495) 532-63-32; 8 (926) 189-77-55

РемСадМад

109651, ул. Перерва, 1 А, тел.: 8 (495) 723-66-32

Сервисный центр "ТИБОР"

105118, Кирпичный 1-й переулок, 8
тел.: 8 (495) 687-07-05; 8 (929) 627-56-60; 8 (929) 627-56-61

МОСКОВСКАЯ ОБЛАСТЬ

Московская область, Балашиха

ООО "ВсеИнструменты.ру"
143912, ш. Энтузиастов, д. 1А, тел.: 8 (499) 703-20-72

Московская область, Долгопрудный

ИП Ковба И.Ю.

141701, ул. Октябрьская, д. 22, корп. 4, тел.: 8 (499) 394-24-66,
8 (903) 231-54-78

Московская область, Зарайск

Сервисный центр "Рембыттехника"
140600, ул. Советская, 26, ТЦ "Рубин", пав. № 23,
тел.: 8 (925) 873-39-29; 8 (925) 378-84-54

Московская область, Клинский район, Высоковск

ИП Кучин

141650, ул. Красноармейская, д. 37, тел.: 8 (49624) 6-35-03;
8 (906) 716-79-19; 8 (926) 512-90-22

Московская область, Коломна

ИП Чирков И.В.

140410, ул. Шуровская, д. 4А, корп. 1, павильон 1, тел.: 8 (916) 509-13-84

Московская область, поселок Малаховка

ООО "ВиТехно"

140007, 7-й км Егорьевского ш., Строительный рынок "Егорка",
павильоны: Д-18, Д-19, тел.: 8 (915) 202-23-86

ООО "ВиТехно"

142850, поворот на п. Малино, Строительная ярмарка, пав. 11-12,
тел.: 8 (915) 202-23-86

ОТРЫВНОЙ ТАЛОН #1

(Заполняется сервисным центром) вписать номер гарантийного талона

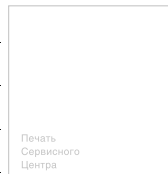
Дата приема

Дата выдачи

Номер заказ-наряда

Мастер

Фамилия И. О.



Печать
Сервисного
Центра

ОТРЫВНОЙ ТАЛОН #2

(Заполняется сервисным центром) вписать номер гарантийного талона

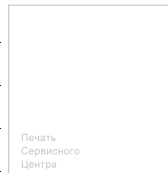
Дата приема

Дата выдачи

Номер заказ-наряда

Мастер

Фамилия И. О.



Печать
Сервисного
Центра

ОТРЫВНОЙ ТАЛОН #3

(Заполняется сервисным центром) вписать номер гарантийного талона

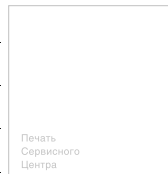
Дата приема

Дата выдачи

Номер заказ-наряда

Мастер

Фамилия И. О.



Печать
Сервисного
Центра

PATRIOT

АДРЕСА СЕРВИСНЫХ ЦЕНТРОВ

Сервисный центр _____

Описание дефекта _____

Сервисный центр _____

Описание дефекта _____

Сервисный центр _____

Описание дефекта _____

1

2

3

Московская область, Ногинск

ООО "ВиТехно"

142404, ул. Советской Конституции, д. 3, территория ПНФ-1, тел.: 8 (919) 722-70-76

Московская область, Озеры

"РЕМБЫТТЕХНИКА", ИП Дудкин А.В.

140560, ул. Красные Озеры, 47, тел.: 8 (496) 702-26-84; 8 (915) 432-72-21

Московская область, Реутов

ООО "ВиТехно"

143960, Северный проезд, 1, Рынок "Владимирский тракт", тел.: 8 (495) 943-24-19

Московская область, Серпуховский район, деревня Борисово

ИП Бекренев Г.А.

142207, Данковское ш., (Борисовское ш.), 3 А., тел.: 8 (4967) 76-12-80; 8 (926) 617-10-19

Московская область, Щелковский район, п. Свердловский

ООО "Невский"

141140, ул. Михаила Марченко, д. 9, цокольный этаж, тел.: 8 (495) 526-20-52

РЕГИОНЫ РОССИИ

Алейск

Комарова Л.Н.

658130, мкрн Есенина, ул. Вторая, 25, тел.: 8 (983) 180-09-40

Амурская область, город Зея

ИП Иванова И.Г.

676243, Грековский пер., д. 40, тел.: 8 (4165) 82-40-79

Ангарск

Стародумова Л.В. / ИП Миначева Н.Ю.

665806, 120-й квартал, д. 27/3, тел.: 8 (3955) 69-92-18

ИП Чиркин В.С.

665819, ул. Чайковского, д. 48, магазин "Олимпиада", офис 86, тел.: 8 (3955) 56-76-03

Арамилъ

ИП Нуриев Е.Р.

624002, ул. Заветы Ильича, 33 А, тел.: 8 (343) 344-00-63

ИП Нуриев Е.Р. *Приемный пункт (кроме крупногабаритного товара)*

624002, ул. 1 Мая, 4, тел.: 8 (343) 200-30-40

Арзамас

ИП Кусакин М.А.

607220, ул. Ступина, д. 54, тел.: 8 (3147) 2-43-25

Астрахань

ООО "Мастер-Класс"

414014, ул. Ярославская, д. 34А, тел.: 8 (8512) 75-91-11; 8 (960) 861-66-95; 8 (960) 856-05-11

ИП Киревнина Е. В.

414051, ул. 5-я Литейная, 30, тел.: 8 (989) 79-100-11; 8 (8512) 59-97-00

ООО "Техник"

414004, ул. 3-я Зеленгинская, 56А корп. 1, тел.: 8 (8512) 45-00-66

ИП Жилкин А.Н.
414057, ул. Николая Островского, 134, тел.: 8 (8512) 69-19-82;
8 (905) 363-99-82

Архангельск
ООО "Архлес-сервис"
163000, ул. Тимме, д. 23, тел.: 8 (8182) 27-00-49; 8 (8182) 27-07-37

Ачинск
ЭлектроСила
662150, Микрорайон 7, 11, тел.: 8 (39151) 7-73-95

Барнаул
ИП Овчаров А.А.
656052, ул. Матротова, д.186 А, тел.: 8 (963) 575-77-67;
8 (962) 807-22-07; 8 (3852) 609-379
Сервисный центр "АБК-Сервис-Барнаул"
656031, ул. Челюскинцев, д.117, тел.: 8 (3852) 50-52-35; 8 (3852) 50-52-53
ООО «АЙСБЕРГ-СЕРВИС»
656037, ул. Северо-Западная, 54, тел.: 8 (3852) 774-950, 8 (3852) 362-002
ООО "Инструменты"
656049, ул. Чкалова, 228 К2, тел.: 8 (3852) 69-19-72

Белгород
Сервисный центр "Спектр-сервис"
308023, ул. Челюскинцев, д. 55А, тел.: 8 (4722) 35-71-33; 8 (4722) 35-71-16
ООО "БЕЛПТС"
308006, ул. Корочанская, 39В, тел.: 8 (4722) 300-733; 8 (4722) 500-106
ИП Шабанов Ю.Н.
308015, ул. Чапаева, д. 32А, тел.: 8 (4722) 42-10-81; 8 (920) 558-05-70
ИП Шабанова Е.Ю.
308007, ул. Гагарина, д. 6А, тел.: 8 (4722) 34-59-60

пос. Березник
м-н Лес и Дом
164570, ул. П. Виноградова, д. 211, тел.: 8 (81831) 2-26-29

Бийск
ИП Чалков С.А.
659303, ул. Петра Мерлина, 63 корпус 2, тел.: 8 (3854) 555-598

Благовещенск
АО "Интергрупп-Благовещенск"
675020, ул. Пограничная, д. 80, тел.: 8 (4162) 51-80-80;
8 (4162) 33-50-05; 8 (4162) 33-08-82

Брянск
ИП Тимошкин С.Н.
241035, ул. Ульянова, 36, тел.: 8 (4832) 31-12-12 доб. 300
ИП Тимошкин С.Н.
241037, ул. Красноармейская, д. 103, тел.: 8 (4832) 31-12-12 доб. 200
ООО "Электротехцентр"
Не принимает крупногабаритную технику
241013, пер. Металлистов, д. 4 А, тел.: 8 (4832) 57-18-76;
8 (4832) 59-98-31; 8 (906) 698-38-64; 8 (961) 102-61-74
ИП Абраменко Т.Н.
241035, ул. Литейная, д. 9, тел.: 8 (4832) 33-77-31; 8 (920) 830-18-47
ИП Семин А.И.
Ремонт только электроинструмента
241035, ул. 3-го Интернационала, 2, тел.: 8 (4832) 588-123

Вельск
м-н Лес и Дом
165150, ул. Гагарина, д. 40, тел.: 8 (81836) 6-38-06

Великий Устюг
ИП Кузнецов А.В.
162390, Октябрьский пер, 4, корпус А, тел.: 8 (81738) 2-07-08

Владикавказ
ИП Попандоуло Р.В.
362035, ул. Калинина, д.1, тел.: 8 (928) 861-19-83

Владимир
ИП Тутенко А.В.
600015, ул. Стасова, д. 31, тел.: 8 (4922) 34-81-08; 8 (930) 836-11-48

Волгоград
ООО "НПФ Славяне"
400074, ул. Козловская, д. 20, тел.: 8 (8442) 94-52-49

Волгоградская область, Елань
ИП Акимов А.С.
403731, ул. Вокзальная, д. 81, тел.: 8 (84452) 5-30-34; 8 (84452) 5-31-03

Волгодонск
ООО "Катрекс"
347360, ул. Ленина, д. 49, тел.: 8 (4732) 397-394; 8 (4732) 397-395

Волжский
ООО "Инструмент-сервис"
404106, ул. Большевикская, д. 70Б, тел.: 8 (8443) 55-00-99

Волос
ИП Алимов
160004, ул. Октябрьская, д. 51, тел.: 8 (8172) 52-85-52; 8 (8172) 50-52-60
ИП Ершова В.С.
160014, ул. Саммера, 64 тел.: 8 (8172) 27-66-15

Воронеж
ООО «Энкор-Сервис»
394026, ул. Текстильщикова, д. 2, тел.: 8 (4732) 61-96-35
ИП Русин А.А.
394016, ул. Беговая, д. 205 оф. 210, тел.: 8 (473) 333-0-331;
8 (473) 261-83-38; 8 (908) 141-18-66

Екатеринбург
ООО "Инигс"
620017, ул. Шефская, д. 3 корп. Г, тел.: 8 (343) 219-28-47
ООО «Блиц-Аир»
620033, ул. Краснодарская, д. 16, лит. А, тел.: 8 (343) 369-32-42
ИП Нуриев Е.Р.
Приемный пункт (кроме крупногабаритного товара)
620023, ул. Щербакова, 37, тел.: 8 (343) 278-33-95 (96)
ИП Нуриев Е.Р.
Приемный пункт (кроме крупногабаритного товара)
620085, ул. Селькоровская, 36, тел.: 8 (343) 287-52-01 (11)
ИП Нуриев Е.Р.
Приемный пункт (кроме крупногабаритного товара)
620135, проспект Космонавтов, 64, тел.: 8 (343) 278-14-26 (29)
АСЦ «ИнструментБург»
620026, ул. Тверитина, 53А, тел.: 8 (950) 63-51-333

Железногорск
ИП Мальхин Н.Н.
307178, Алексеевского проезд., д. 1А, тел.: 8 (47148) 7-69-23

Зеленогорск
ИП Крестова Е.Н.
663690, ул. Мира, 42, тел.: 8 (39169) 4-04-23

Иваново
ИП Малахов А.В.
153048, ул. Смирнова, д. 105, тел.: 8 (4932) 50-61-61
ИП Грушина М.Е.
153000, ул. Красногвардейская, д. 33, тел.: 8 (4932) 41-66-77
ООО "ЗУБИЛО ЦЕНТР"
153000, ул. Станко, 1, тел.: 8 (4932) 45-21-08; 8 (4932) 45-21-09
ООО "Полимед Плюс"
153015, ул. Некрасова, 124, литер Е, тел.: 8 (4932) 26-31-84

Ижевск
СЦ "ТМ"СЕРВИС"
426006, ул. Телегина, д. 30, тел.: 8 (3412) 932-419, 8 (3412) 932-420

Иркутск
ООО ТД "Бензоэлектромастер"
664001, ул. Рабочего Штаба, 1/4, тел.: 8 (3952) 799-256; 8 (3952) 799-257
ООО ТД "Бензоэлектромастер"
664000, 3-ий км Качугского тракта, тел.: 8 (3952) 691-442

Ишим
ИП Солодовникова Т.Е.
627750, ул. Пролетарская, 2, тел.: 8 (34551) 5-18-03
ИП Мутьева Н.С.
627750, ул. Ершова, 87, тел.: 8 (345) 516-21-85

Йошкар-Ола
Торгово-сервисный центр ТехноДача
424004, Советская улица, 101, тел.: 8 (800) 500-24-94; 8 (8362) 20-27-57

Казань
ООО "Элнет"
420034, ул. Серова, д. 51/11, помещение 2, тел.: 8 (843) 240-64-94
ООО "А-Сервис"
420097, ул. Вишневого, 21 офис 1,
тел.: 8 (960) 030-39-47; 8 (919) 646-72-25
ООО Торговый дом "Лес Парк Сад"
420076, ул. Залесная, д. 110, тел.: 8 (843) 297-61-45; 8 (843) 203-93-17

Калининград
ИП Хавилов А.В.
236016, ул. Литовский Вал, 40А, тел.: 8 (4012) 375-841
ИП Онищенко В.А.
236029, ул. Горького, 107 тел.: 8 (911) 472-80-51
ИП Мирзабеков М.Б.
236029, ул. Первомайская, 17, тел.: 8 (4012) 400-536; 8 (952) 052-15-61

Калуга
ООО «Сервис-Ком»
248021, ул. Глаголева, д. 19, тел.: 8 (4842) 55-50-22

Кемерово
ООО «АлТрейд»
650021, ул. Станционная, 19, оф. 104, тел.: 8 (3842) 76-68-32
ИП Кузнецов А.Г.
650024, ул. Базовая, 6, тел.: 8 (3842) 76-10-92; 8 (951) 166-05-13
ООО «МЕГАПРОМ»
650021, ул. Станционная, 17а, оф. 210, тел.: 8 (3842) 44-62-26
Сервисный центр "АБК-Сервис-Кузбасс"; "ИП Куракин М.Н."
650051, Кузнецкий пр-кт, д. 232,
тел.: 8 (3842) 90-14-00; 8 (909) 521-25-84
М-н "АБК-Инструмент", пункт приема инструмента в ремонт
650025, ул. Дзержинского, д. 23, тел.: 8 (3842) 45-24-05

PATRIOT

PATRIOT

EAC

Вся текстовая информация, фотографии продукции, представленные в инструкции, под торговой маркой PATRIOT являются объектом авторского права компании Патриот, ООО.
Любое использование фотографий, текстов, логотипа на территории РФ и стран СНГ без письменного разрешения компании Патриот, ООО запрещено.

Производитель: Тия Интернационал КО., ЛТД
Адрес: Б12Б Шенюе Сентр, 9 Шандонг Роад 266071 Чиндао, Китай

Уполномоченный представитель/Импортер: ООО «СНВ Карго»
105318, Россия, г. Москва, ул. Мироновская, д. 25
Тел.: 8 (495) 902-51-51

Страна происхождения: Китай.

www.onlypatriot.com

Производитель оставляет за собой право вносить изменения в конструкцию и дизайн изделия, комплектацию и техническое сопровождение без уведомления третьих лиц.
Напечатано для России и стран СНГ.

2017 © Patriot™