

## Умывальник - Meta

Смеситель для умывальника однорычажный настенный с отдельными розетками -  
 Артикульный номер: 36 862 660-06



- вариант излива с радиусом наклона 90 °
- вылет 190 мм
- неподвижный излив
- круглая обогащенная воздухом струя
- диаметр отверстия под излив 37 мм
- диаметр отверстия, однорычажный смеситель 57 мм
- розетка для излива Ø 55 мм
- розетка для смесителя Ø 78 мм
- расход макс. 5,7 л/мин
- не содержит свинца
- Группа смесителей согл. DIN 4109: 1
- (ADA)

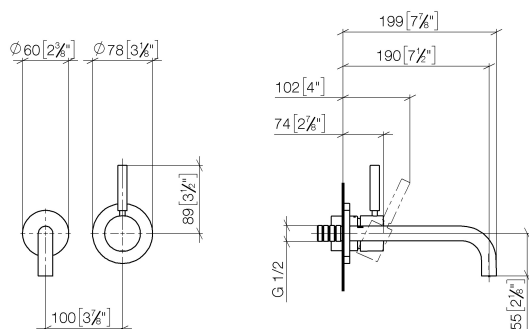


платина матовая

Для данного артикула требуются комплектующие.

## размерный чертеж

mm [inches]



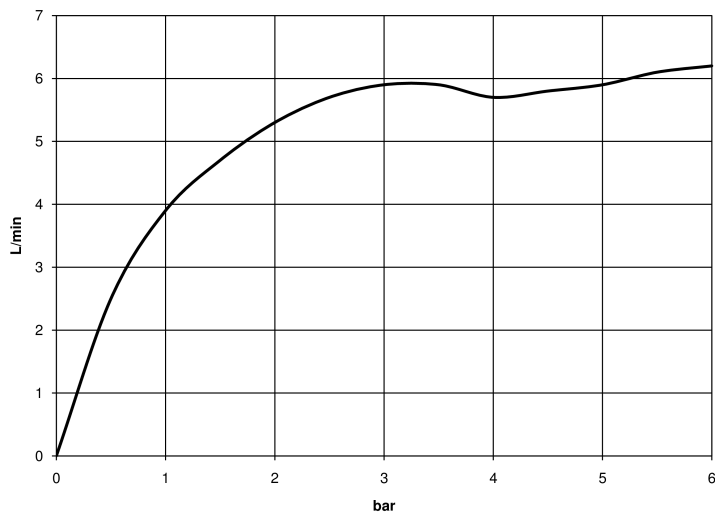
Все величины в мм / дюймах = мм x 0,0394

Умывальник - Meta

Смеситель для умывальника однорычажный настенный с отдельными розетками -

Артикулльный номер: 36 862 660-06

график расхода



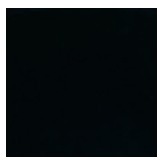
## Умывальник - Meta

Смеситель для умывальника однорычажный настенный с отдельными розетками -  
Артикульный номер: 36 862 660-06

### Другие варианты поверхностей



хром  
36 862 660-00



чёрный матовый  
36 862 660-33

Другие поверхности по запросу (x-tra Service)



35 816 970 90  
смеситель настенный  
однорычажный скрытого  
монтажа смеситель справа



35 860 970 90  
смеситель настенный  
однорычажный скрытого  
монтажа смеситель справа