

# KOS

## PIATTI DOCCIA\_SILKSTONE TRAY

**IT**

**Manuale d'installazione ed uso  
Piatti doccia**

**EN**

**Handbook for installation and use  
Shower tray**

**DE**

**Einbau- und Gebrauchsanleitung  
Duschtasse**

**FR**

**Instructions d'installation et d'utilisation  
Receveur de douche**

**ES**

**Instrucciones para la instalación y uso  
Plato ducha**





## Premessa

Gentile Cliente,  
innanzitutto La ringraziamo per la fiducia dimostrataci con l'acquisto di questo piatto doccia. Dedicate qualche minuto alla lettura di questo manuale prima di cominciare l'installazione. Tutto il contenuto si basa sulle più recenti informazioni di prodotto disponibili al momento della pubblicazione. Ci riserviamo il diritto di apportare modifiche alle caratteristiche del prodotto, imballaggio e disponibilità, in qualsiasi momento, senza preavviso.



## Introduction

Dear Customer,  
We would mostly like to thank you for your trust and for purchasing this shower tray. Please take a few minutes to read this manual before proceeding with the installation. The entire content is based on the most recent product information available at the time of publication. We reserve the right to make changes to the product features, packaging or availability at any time and without prior notice.



## Prämisse

Sehr geehrter Kunde,  
zunächst möchten wir uns für das Vertrauen bedanken, das Sie uns beim Kauf dieser Duschtasse entgegengebracht haben. Bitte schenken Sie vor Beginn des Einbaus dieser Anleitung einige Minuten lang Ihre Aufmerksamkeit. Der Inhalt basiert auf den neuesten beim Druck vorliegenden Produktinformationen. Wir behalten uns zu jedem Zeitpunkt und ohne Vorankündigung das Recht auf Änderungen hinsichtlich der Produkteigenschaften und Verpackung



## Avant-propos

Cher Client,  
Tout d'abord nous vous remercions pour votre confiance et pour l'achat de ce receveur de douche. Nous vous demandons de prendre quelques minutes pour lire ce manuel avant de procéder à l'installation. Ce manuel contient les informations techniques les plus récentes au moment de sa publication concernant ce type de produit. Nous nous réservons le droit d'apporter des modifications au niveau des caractéristiques du produit, de l'emballage ou de la disponibilité, à tout moment et sans préavis.



## Premisa

Estimado Cliente,  
ante todo Le agradecemos la conanza demostrada adquiriendo el plato ducha. Dediquen algunos minutos a la lectura de este manual antes de comenzar la instalación. Todo su contenido se reere a las últimas informaciones del producto durante la publicación. Nos reservamos en cualquier momento el derecho de introducir cambios en las características del producto, embalaje o disponibilidad, sin preaviso.

**IT Istruzioni per l'installazione**

**EN Instructions for installation**

**DE Installationsanleitung**

**FR Instructions d'installation,**

**ES Instrucciones de instalación,**



## AVVERTENZE DI SICUREZZA



Prima dell'installazione del prodotto leggere attentamente il presente libretto e conservarlo con cura per ogni ulteriore consultazione futura da parte dei vari operatori.

Se non si sono comprese alcune parti, contattare il Costruttore per spiegazioni aggiuntive.



L'installazione del prodotto dev'essere eseguita da personale qualificato ed abilitato a rilasciare opportuno documento di conformità secondo la legislazione vigente nel paese dove avviene l'installazione.



Interventi, manomissioni o modifiche non espressamente autorizzati che non rispettino quanto riportato nel presente manuale possono provocare danni, lesioni o incidenti mortali e fanno decadere la garanzia.



Durante l'installazione del prodotto, utilizzare sempre mezzi di protezione personale (es. guanti, scarpe antinfortunistiche, ecc..)



Durante il montaggio del prodotto, non è permesso il transito o la permanenza di persone non addette all'installazione nei pressi dell'area di lavoro.



Il materiale d'imballaggio, in quanto potenzialmente pericoloso, deve essere tenuto fuori dalla portata di bambini o animali e correttamente smaltito secondo le norme locali. Kos invita a proteggere l'ambiente smaltendo il materiale negli appositi contenitori per la raccolta differenziata.



La manutenzione deve essere eseguita dal servizio assistenza Kos o da personale specializzato autorizzato utilizzando per le sostituzioni solo ricambi autorizzati Kos. Nel caso in cui vengano utilizzati ricambi non autorizzati oltre a decadere la garanzia decade anche la responsabilità del costruttore per danni provocati dai suoi prodotti.

## INSTALLAZIONE

### PRIMA DI COMINCIARE:

Osservare tutte le disposizioni idrauliche e costruttive locali.

Le indicazioni seguenti sono rivolte a personale qualificato provvisto del necessario bagaglio tecnico ed esperienza per maneggiare il prodotto in assoluta sicurezza.

Questo piatto doccia deve essere utilizzato esclusivamente in locali domestici a temperatura ambiente.

L'uso improprio esime il produttore da ogni responsabilità e fa decadere ogni forma di garanzia.

Aprire ed ispezionare il piatto doccia per accertare eventuali danni.

prima di procedere all'installazione del prodotto, verificare con una barra/regolo metallico che il prodotto non abbia subito imbarcamenti dovuti ad un errato stoccaggio. In caso di installazione di un prodotto imbarcato/deformato, la garanzia verrà a decadere.

Una deformazione di 2 mm per metro lineare rientra nelle tolleranze di fabbricazione e quindi non rappresenta un difetto.

Riporre il piatto doccia nel cartone fino al momento dell'installazione.

Prima dell'installazione, verificare l'accessibilità ai collegamenti idraulici finali. Per evitare ristagni d'acqua l'erogazione della doccia deve cadere interamente all'interno del bacino di scolo, preferibilmente sopra allo scarico (mai nella parte piana pedonabile/walk-in). In caso di installazione errata la garanzia verrà a decadere.

### PREPARAZIONE DEL SITO

Verificare che il pavimento e la superficie di appoggio siano piani e livellati. In corrispondenza dello scarico è necessario preparare un pozzetto delle dimensioni adeguate a contenere il Kit di scarico da utilizzare.

Il pozzetto dovrà essere opportunamente collocato tenendo conto della posizione e ingombro del piatto doccia.

### PREPARAZIONE DEL PIATTO DOCCIA:

Estrarre il piatto doccia dall'imballo che dovrà essere smaltito nel rispetto delle normative locali vigenti.

Installare il kit di scarico sul piatto doccia come indicato dal produttore del kit di scarico stesso.

Posizionare il piatto doccia sul luogo di installazione (tenendolo sollevato con dei blocchetti di legno) e fissate tutti gli allacciamenti idraulici dello scarico.

Aprire i rubinetti e fare scorrere l'acqua nel piatto doccia e verificare eventuali perdite da tutti i collegamenti.

Posizionare il piatto doccia sul pavimento controllando che sia perfettamente in piano e sigillare con silicone acetico tutto il perimetro della base del piatto doccia o semi-incasso provvedere a lasciare 2-3 mm di spazio attorno a tutto il perimetro (da sigillare con silicone acetico) per consentire le dilatazioni termiche del materiale.

Attendere l'asciugatura del silicone per almeno 24 ore prima di procedere all'utilizzo del piatto doccia (e all'eventuale montaggio di pareti).

Proteggere la superficie del piatto doccia da malta, colle e stucchi utilizzati per la posa di box doccia, piastrelle o altre installazioni successive.



## SAFETY WARNINGS



Before installing the unit, carefully read this booklet, which must be kept with care for future use by the various operators.

If any parts of this booklet are unclear, contact the Manufacturer for any additional clarifications that may be needed.



The installation of the equipment must be carried out by qualified personnel, authorised to issue appropriate conformity documentation in accordance with the current legislations of the country of installation.



Any interventions, tampering or modifications not expressly authorised, and not in compliance with the indications of this manual, may cause damage, injury or death, and will automatically void the manufacturer warranty.



When installing the unit always use appropriate personal protective equipment (e.g. gloves, safety shoes, etc.)



During the assembly of the unit, no people not in charge of the installation operations must be allowed to transit or station in the direct proximity of the installation area.



Being potentially dangerous, packaging material must be kept out of reach of children or animals, and must be correctly disposed of in accordance with local legislations. Kos invites to protect the environment by disposing of the materials in the appropriate sorted waste disposal containers.



Maintenance must be carried out by the Kos technical support service, or by authorised specialist personnel, only using spare parts approved by Kos. In case of use of unapproved spare parts, the warranty will become void, and the manufacturer shall not be liable for any damage caused by its products.

## INSTALLATION

### BEFORE STARTING:

Observe all of the local hydraulic and building regulations.

The following instructions are to be followed by qualified personnel with the technical background and experience needed to manage the product safely. This shower tray should only be used in domestic environments at room temperature.

The Manufacturer shall not be held responsible and the warranty shall no longer be valid in case of improper use.

Open the package and inspect the shower tray for damage.

Before installing the product, use a metallic bar or ruler to make sure the product has not warped due to improper storage. In case of improper installation, warranty will decay.

In case of installation of a warped/deformed product, warranty will decay. A 2 mm distortion per linear metre is within the tolerances of manufacture and is therefore not to be considered a defect. Place the shower tray back in the carton until it is installed. Before installing, check access to the final hydraulic connections.

To prevent water stagnation, the shower jet must fall entirely and exactly within the shower tray, preferably above the drain (and never above the standing/walk-in area). Warranty will decay in case of improper installation.

### PREPARING THE LOCATION:

Make sure the floor and the supporting surfaces are at and leveled.

Drill a hole that is wide enough to contain the appropriate drainage kit needed for the drainage system. The hole must be appropriately located and while keeping the position and size of the shower tray in mind.

### PREPARING THE SHOWER TRAY:

Extract the shower tray from the packaging, which should be disposed of in accordance with the local regulations in force.

Install the drainage kit on the shower tray as indicated by the Manufacturer. Position the shower tray where it shall be installed (raised by means of wooden blocks) and fasten all the hydraulic connections of the drainage system.

Open the faucets and let the water run inside the shower tray. Check all the connections for possible leaks.

Place the shower tray on the floor and make sure it is perfectly at. Seal the entire perimeter of the shower tray with acetic silicone. If the shower tray is slightly above the floor, or semi-embedded, leave 2-3 mm of space around the entire perimeter (which must be sealed with acetic silicone); as to make room for the thermal expansion of the material.

Let the silicone dry for at least 24 hours before using the shower tray (or before mounting any shower walls).

Protect the surface of the shower tray from mortar, glue or putty used to install the shower cubicle, tiles or for any other installation.



## SICHERHEITSHINWEISE



Lesen Sie vor der Installation des Gerätes aufmerksam das vorliegende Handbuch und bewahren Sie es für die zukünftige Konsultation durch die verschiedenen Bediener auf. Wenden Sie sich für weitergehende Erklärungen an den Hersteller, falls einige Punkte nicht klar sind.



Die Installation des Gerätes muss von qualifiziertem Personal vorgenommen werden, das befähigt ist, die Konformitätserklärung gemäß den Bestimmungen des Landes der Installation zu erstellen.



Eingriffe oder Abänderungen, die nicht ausdrücklich genehmigt worden sind oder die nicht den Angaben des vorliegenden Handbuchs entsprechen, können zu Schäden, Verletzungen und zum Tod führen und führen zum Verfall des Gewährleistungsanspruches.



Während der Installation des Gerätes immer persönliche Schutzausstattung verwenden (z. B. Handschuhe, Sicherheitsschuhe usw.).



Während der Montage des Gerätes müssen Unbefugte aus dem Arbeitsbereich ferngehalten werden.



Das Verpackungsmaterial ist potenziell gefährlich und es muss daher von Kindern und Tieren ferngehalten und ordnungsgemäß entsorgt werden. Kos bittet um den Schutz der Umwelt durch die Entsorgung des Materials in Behältern für die getrennte Abfallentsorgung.



Die Wartung muss vom Kundendienstpersonal von Kos oder von autorisiertem Fachpersonal vorgenommen werden und es dürfen ausschließlich von Kos genehmigte Ersatzteile verwendet werden. Falls nicht genehmigte Ersatzteile verwendet werden, verfällt der Gewährleistungsanspruch und außerdem haftet der Hersteller nicht für durch seine Produkte verursachte Schäden.

## VOR DEM EINBAU

Alle hydraulischen und baulichen Vorschriften beachten.

Die nachfolgend gegebenen Anleitungen sind an Fachpersonal gerichtet, das mit den notwendigen technischen Kenntnissen und Erfahrungen ausgestattet sein sollte, um das Produkt mit absoluter Sicherheit zu behandeln. Diese Duschtasse ist nur für den Wohnbereich und für Raumtemperaturen geeignet.

Bei jeder ungeeigneten Anwendung schließt der Hersteller jede Verantwortung und Garantie aus.

Öffnen Sie die Verpackung und prüfen Sie die Duschtasse auf Beschädigungen.

Bevor Sie das Produkt installieren, verwenden Sie eine Metallleiste oder -Lineal um sicherzustellen, dass das Produkt nicht verbogen aufgrund von unsachgemäßer Lagerung ist. Bei Installierung eines verbogenen bzw. verformten Produkts erlischt die Garantie. Eine Verformung von 2 mm pro Laufmeter liegt innerhalb der Herstellungstoleranz und ist daher kein Mangel. Die Duschtasse bis zum Einbau wieder in den Karton legen.

Vor dem Einbau die Zugänglichkeit zu den hydraulischen Anschlüssen überprüfen.

Um Wasserstagnation zu vermeiden, muss der Duschstrahl vollständig und genau in die Duschtasse fallen, am besten über dem Ablauf (und niemals über der flachen Steh-Oberfläche). Die Garantie erlischt bei unsachgemäßer Installation.

## STELLFLÄCHENVORBEREITUNG

Überprüfen, ob die Stellfläche eben und geebnet ist. In Höhe des Wasserablaufs ist es notwendig, einen entsprechenden Abflussschacht mit den richtigen Abmessungen gemäß beiliegendem Einbausatz anzubringen. Der Abflussschacht muss unter Berücksichtigung der Größe und Position der Duschtasse angebracht werden.

## VORBEREITUNG DER DUSCHTASSE

Die Duschtasse aus der Verpackung nehmen, die gemäß der lokalen Vorschriften entsorgt werden muss.

Die Abflussschacht gemäß den auf der Verpackung angegebenen Anweisungen des Herstellers einbauen.

Die Duschtasse auf die Stellfläche legen (durch die Holzblöcke in der Schwebelage haltend) und alle hydraulischen Ablaufanschlüsse verbinden.

Die Wasserhähne öffnen und das Wasser in die Duschtasse gießen lassen, damit eventuelle Undichtigkeiten festgestellt werden können.

Die Duschtasse auf die Stellfläche legen und kontrollieren, ob sie in perfekter ebener Position ist, mit Silikon den gesamten Umfang der Duschtasse abdichten. Falls die Duschtasse auf gleicher oder halber Höhe mit dem Fußboden eingebaut sein sollte, 2 – 3 mm Abstand lassen (mit Silikon zu versiegeln) um temperaturbedingte Materialausdehnung zu erlauben.

Warten bis das Silikon mindestens 24 Stunden getrocknet ist, um mit dem Gebrauch der Duschtasse (und der eventuellen Wandmontage) zu beginnen.

Die Oberfläche der Duschtasse vor Mörtel, Klebstoffen und Spachtelmasse für den Einbau der Duschkabine, das Verlegen von Kacheln oder andere nachfolgende Installationen schützen.



## CONSIGNES DE SÉCURITÉ



Avant l'installation du produit, veuillez lire attentivement ce manuel et conservez-le avec soin pour toute consultation future de la part des différents opérateurs.

Si certaines parties n'ont pas été comprises, veuillez contacter le fabricant pour de plus amples explications.



L'installation de ce produit doit être effectuée par un personnel qualifié et autorisé à délivrer l'attestation de conformité selon la législation en vigueur dans le pays d'installation.



Réparations, manipulations ou modifications non expressément autorisées et qui ne respecteraient pas les consignes de ce manuel peuvent provoquer des dommages, lésions ou accidents mortels et annulent la garantie.



Lors de l'installation du produit, veuillez toujours porter des équipements de protection individuels (gants, chaussures de protection, etc.)



Lors du montage de la structure, le passage ou la présence de personnes non chargées de l'installation autour de la zone de travail est interdit.



Le matériel d'emballage, potentiellement dangereux, doit être tenu hors de la portée des enfants et des animaux, et mis en décharge conformément aux normes locales. Kos vous invite à protéger l'environnement en jetant le matériel dans les bacs de tri sélectif prévus à cet effet.



L'entretien doit être effectué par le service d'assistance de Kos ou par un personnel spécialisé autorisé, en utilisant pour tout remplacement des pièces de rechanges autorisées par Kos. Dans le cas d'utilisation de pièces de rechange non autorisées, la garantie tout comme la responsabilité du fabricant pour des dommages provoqués par ses produits ne sont plus valables.

## INSTALLATION

### AVANT DE COMMENCER

Respecter toutes les dispositions relatives aux installations hydrauliques et à la construction des locaux.

Les indications suivantes sont adressées à un personnel qualifié ayant les compétences techniques et l'expérience nécessaires lui permettant de manipuler le produit en toute sécurité.

Ce receveur doit être utilisé exclusivement dans des locaux domestiques à température ambiante.

Le fabricant décline toute responsabilité en cas d'utilisation impropre du produit qui annulera toute forme de garantie.

Ouvrez l'emballage et vérifiez que le receveur de douche ne soit pas endommagé

Avant d'installer le produit, à l'aide d'une barre ou règle métallique, assurez-vous que le produit ne soit pas déformé suite à de mauvaises conditions de stockage.

En cas d'installation d'un produit endommagé ou déformé, la garantie ne fonctionnera pas. Une déformation de 2 mm par mètre linéaire tombe dans la tolérance de fabrication et ne doit pas donc être considérée comme un défaut. Remettre le receveur de douche dans l'emballage jusqu'au moment de l'installation.

Avant de l'installer, contrôler que tous les raccords hydrauliques soient bien apprêtés.

Pour éviter la stagnation de l'eau, le jet de la douche doit tomber entièrement et exactement à l'intérieur du receveur de douche, de préférence au-dessus de l'évacuation (et jamais au-dessus de la partie plate ou aire utile). La garantie ne fonctionnera pas en cas de mauvaise installation.

### PRÉPARATION DU SITE

Contrôler que le sol et la surface d'appui soient plans et nivelés. Installer un regard aux dimensions appropriées au niveau de l'évacuation pouvant contenir le kit d'évacuation. Ce regard devra être positionné adéquatement tenant compte de la position et des dimensions du receveur.

### PRÉPARATION DU RECEVEUR

Sortir le receveur de l'emballage ; ce dernier devant être éliminé conformément aux réglementations locales en vigueur.

Installer le kit d'évacuation sur le receveur en suivant les indications du fabricant.

Placer le receveur sur le lieu d'installation (en le tenant soulevé au moyen de cales en bois) et brancher tous les raccords hydrauliques de l'évacuation.

Ouvrir les robinets et faire couler l'eau dans le receveur afin de contrôler qu'il n'y ait pas de fuites au niveau des divers raccords.

Positionner le receveur sur le sol en contrôlant qu'il soit parfaitement plan et silicuner tout le périmètre de la base du receveur avec du silicone acétique. Si le receveur est installé au ras du sol ou semi-encastré, prévoir de laisser 2-3 mm d'espace tout autour du périmètre (à silicuner avec du silicone acétique) afin de permettre les dilatations thermiques du matériau. Attendre au moins 24 heures pour que le silicone soit bien sec avant d'utiliser la douche (et montage d'éventuelles parois).

Protéger la surface du receveur de douche contre le mortier, les colles et les stucs utilisés pour la pose de la cabine de douche, des carreaux ou autres installations successives.





## ADVERTENCIAS DE SEGURIDAD



Antes de la instalación del aparato lea atentamente el presente manual y consérvelo con cuidado para futuras consultas por parte de los operadores.

Si no se han incluido algunas partes, póngase en contacto con el Fabricante para explicaciones adicionales.



La instalación del aparato debe realizarse por personal calificado y habilitado para expedir el adecuado documento de conformidad según la legislación vigente en el país donde se realice la instalación.



Intervenciones, manipulaciones o modificaciones expresamente autorizadas que no respeten la información del presente manual pueden causar daños, lesiones o accidentes mortales y anulan la garantía.



Durante la instalación del aparato, utilice siempre equipos de protección personal (p. ej., guantes, calzado de seguridad, etc..)



Durante el montaje del aparato, no está permitido el tránsito o la permanencia de personas no autorizadas para la instalación en los alrededores de la zona de trabajo.



El material de embalaje, se mantendrá fuera del alcance de los niños o animales, al ser considerado material potencialmente peligroso y correctamente eliminado de conformidad con las normas locales. Kos invita a proteger el medio ambiente eliminando el material en los correspondientes contenedores para la recogida selectiva.



El mantenimiento se realizará por el servicio de asistencia Kos o por el personal especializado autorizado utilizando para las sustituciones sólo recambios autorizados Kos. En caso de que se utilicen recambios no autorizados además de anular la garantía también se anulará la responsabilidad del fabricante por daños causados por sus productos.

## INSTALACIÓN

### ANTES DE COMENZAR

Observar todas las instalaciones hidráulicas y constructivas locales. Las siguientes indicaciones están dirigidas a personal cualificado dotado de los necesarios conocimientos técnicos y experiencia para manejar el producto con absoluta seguridad. Este plato ducha tiene que ser utilizado en locales domésticos a temperatura ambiente. El uso no apropiado exime al fabricante de toda responsabilidad y anula toda forma de garantía.

Abra el paquete y compruebe si hay daños en el plato de ducha. Antes de instalar el producto, utilice una barra o regla metálica para asegurarse de que el producto no se ha deformado por un almacenamiento inadecuado. En caso de instalación de un producto torcido o deformado, se perderá la garantía. Una deformación de 2 mm por metro lineal se encuentra dentro de la tolerancia de fabricación y, por tanto, no debe ser considerada como un defecto.

Colocar el plato ducha en el embalaje hasta el instante de su instalación. Antes de la instalación, comprobar la accesibilidad a las conexiones hidráulicas finales.

Para evitar el estancamiento de agua, el chorro de la ducha debe caer exactamente y por completo dentro del plato de ducha, preferentemente sobre el desagüe (y nunca sobre la zona de pie). En caso de una instalación incorrecta, la garantía se perderá.

### PREPARACIÓN DEL LUGAR

Controlar que el suelo y la superficie de apoyo sean lisos y nivelados. En el lugar de la descarga es necesario preparar un sumidero de las dimensiones adecuadas para contener el kit de descarga a utilizar.

El sumidero tendrá que ser debidamente colocado teniendo en cuenta la posición y el tamaño del plato ducha.

### RETIRAR EL PLATO DUCHA

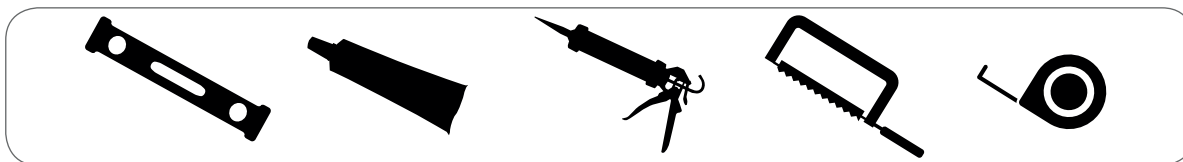
Retirar el plato ducha del embalaje respetando las normativas locales en curso.

Instalar el kit de descarga sobre el plato ducha como está indicado por el productor del mismo kit de descarga.

Colocar el plato ducha sobre el lugar a instalar (teniéndolo levantado con dos bloques de madera) y jar todas las conexiones hidráulicas de la descarga. Abrir los grifos y dejar correr el agua en el plato ducha y controlar posibles pérdidas en las conexiones.

Colocar el plato ducha sobre el suelo controlando que esté perfectamente a nivel y sellar con silicona acética todo el perímetro de la base de la ducha. Si el plato ducha instalado a nivel del suelo o semi – empalmado proveer a dejar 2–3 mm de espacio alrededor de todo el perímetro (que se va a sellar con silicona acética) para permitir las dilataciones térmicas del material. Esperar que se seque la silicona por lo menos durante 24 horas antes de utilizar el plato ducha (y de un eventual montaje de paredes).

Proteja la superficie del plato de ducha del mortero, cola y estuco utilizados para la instalación de mamparas, azulejos u otras instalaciones posteriores.

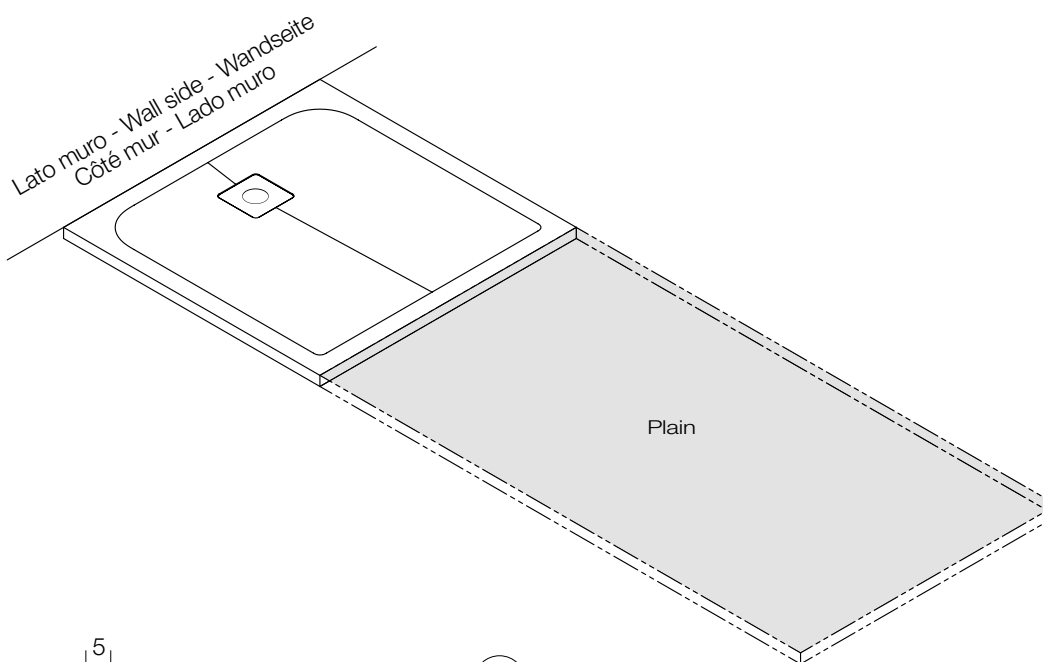


**DX - SX**

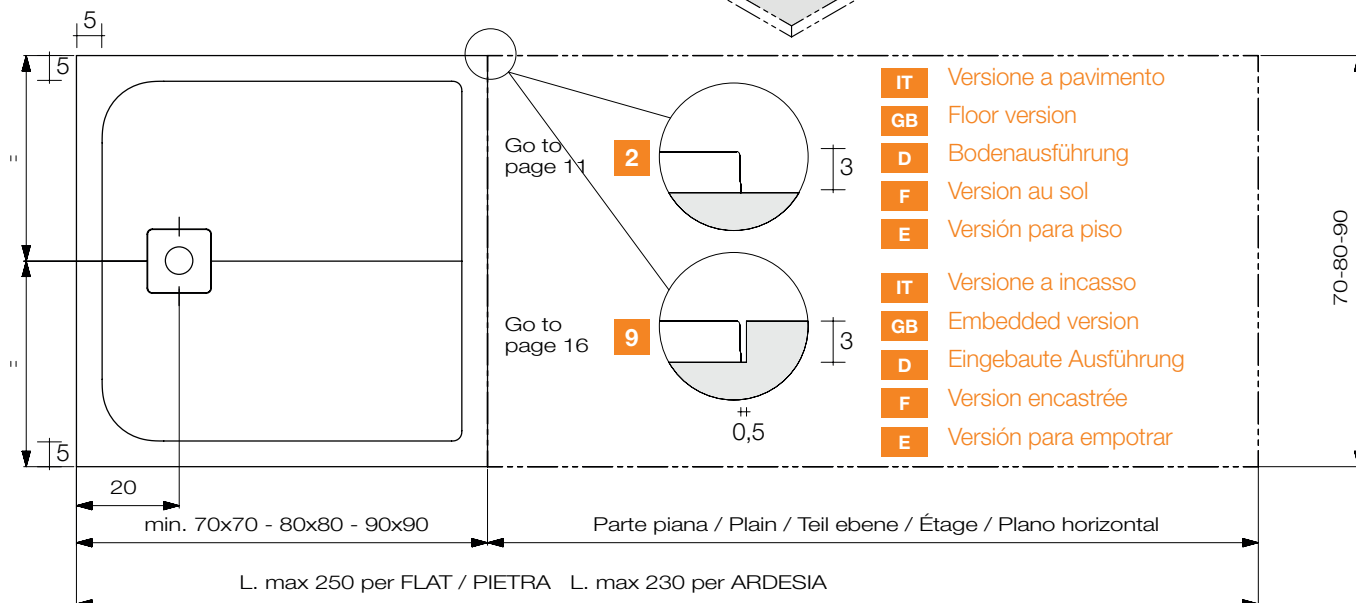
- IT** Misure disponibili
- GB** Available measures
- D** Verfügbare Maße
- F** Dimensions disponibles
- E** Medidas disponibles

P	L		
	FLAT/FLAT/FLACH PLAT/PLANO	PIETRA/STONE/STEIN PIERRE/PIEDRA	ARDESIA/SLATE/SCHIEFER ARDOISE/PIZARRA
	Misura variabile in lunghezza - Measurements vary in length - Wechselndes Maß in der Länge Dimension variable en longueur - Medida variable en longitud		
70	da/from/von/de/de 70 a/to/bis/à/a 250	da/from/von/de/de 70 a/to/bis/à/a 250	da/from/von/de/de 70 a/to/bis/à/a 230
80	da/from/von/de/de 80 a/to/bis/à/a 250	da/from/von/de/de 80 a/to/bis/à/a 250	da/from/von/de/de 80 a/to/bis/à/a 230
90	da/from/von/de/de 90 a/to/bis/à/a 250	da/from/von/de/de 90 a/to/bis/à/a 250	da/from/von/de/de 90 a/to/bis/à/a 230
P	L		
	FLAT/FLAT/FLACH PLAT/PLANO	PIETRA/STONE/STEIN PIERRE/PIEDRA	ARDESIA/SLATE/SCHIEFER ARDOISE/PIZARRA
	Misura fissa - Fixed measure - Festes Maß - Dimension fixe - Medida fija		
70	70/90/100/120	70/90/100/120	70/90/100/120
80	80/100/120/140	80/100/120/140	80/100/120/140
90	90/100/120/140	90/100/120/140	90/100/120/140

Lato muro - Wall side - Wandseite  
 Côté mur - Lado muro



- IT** Le misure sono espresse in cm. Quote per installazione sinistra. L'installazione destra è speculare.
- GB** Measurements are expressed in centimetres. Dimensions for left installation. The right installation is specular.
- D** Abmessungen in Zentimeters (cm). Abmessungen für Linksausführung. Spiegel-Rechtsausführung.
- F** Les dimensions sont exprimées en cm. Cotes pour installation gauche. L'installation droite est péculaire.
- E** Las medidas están expresadas en cm. Dimensiones para instalación a la izquierda. La instalación de la derecha es invertida.

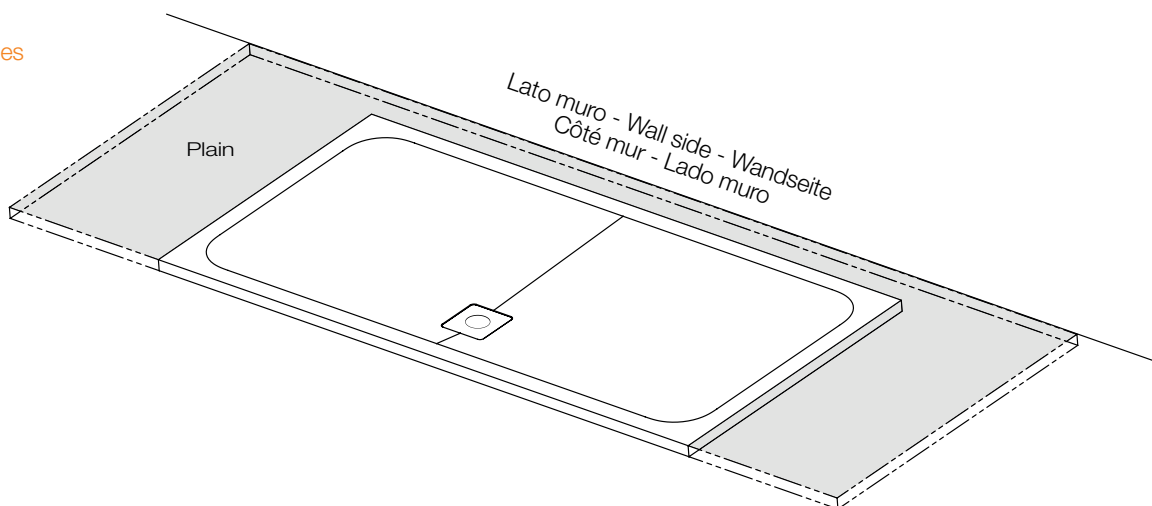


**CX**

P	L		
	FLAT/FLAT/FLACH PLAT/PLANO	PIETRA/STONE/ STEIN PIERRE/PIEDRA	ARDESIA/SLATE/ SCHIEFER ARDOISE/PIZARRA
Misura variabile in lunghezza e profondità - Measurements vary in length and depth - Wechselndes Maß in der Länge und om der Tiefe - Dimension variable en longueur et profondeur - Medidas variables en longitud y profundidad			
da/from von/de/de 80 a/to/bis/à/a 90	da/from von/de/de 160 a/to/bis/à/a 250	da/from von/de/de 160 a/to/bis/à/a 250	da/from von/de/de 160 a/to/bis/à/a 230

- IT** Le misure sono espresse in cm. Quote per installazione centrale.
- GB** Measurements are expressed in centimetres. Measurements for central installation.
- D** Abmessungen in Zentimeters (cm). Abmessungen für Mitteeausführung.
- F** Les dimensions sont exprimées en cm. Mesures pour installation centrale.
- E** Las medidas están expresadas en cm. Dimensiones para instalaciones centrales.

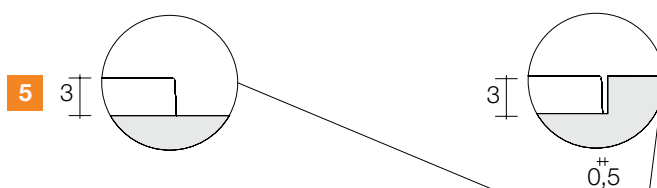
- IT** Misure disponibili
- GB** Available measures
- D** Verfügbare Maße
- F** Dimensions disponibles
- E** Medidas disponibles



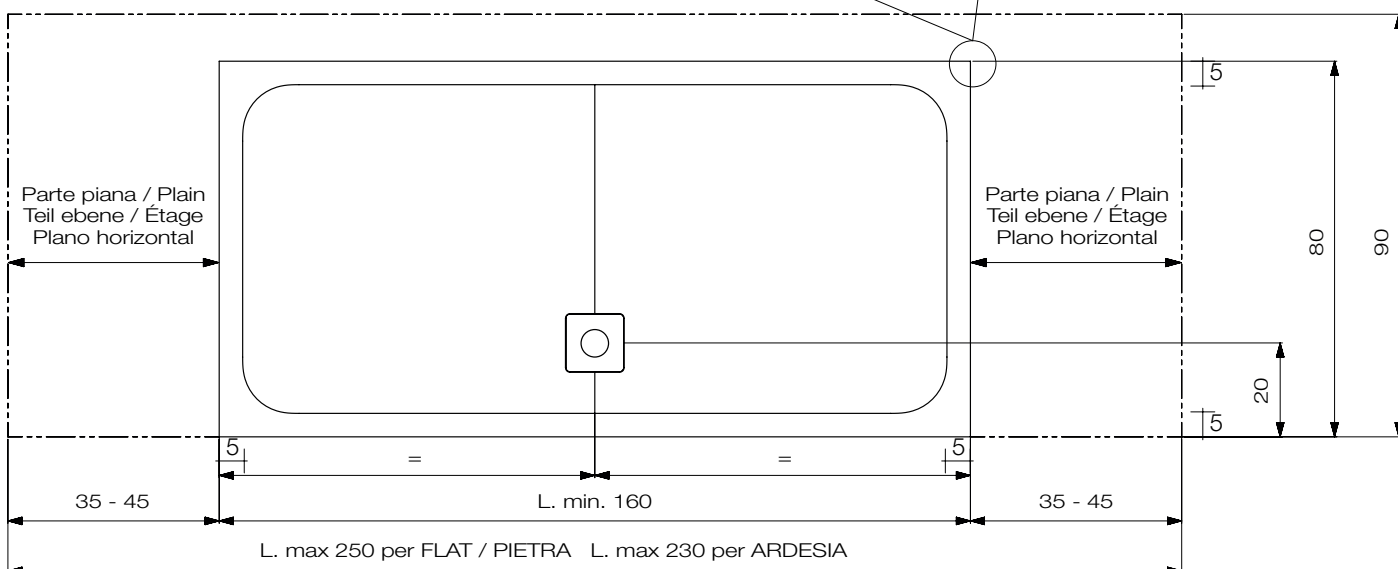
Go to page 13

Go to page 19

- IT** Versione a pavimento
- GB** Floor version
- D** Bodenausführung
- F** Version au sol
- E** Versión para piso

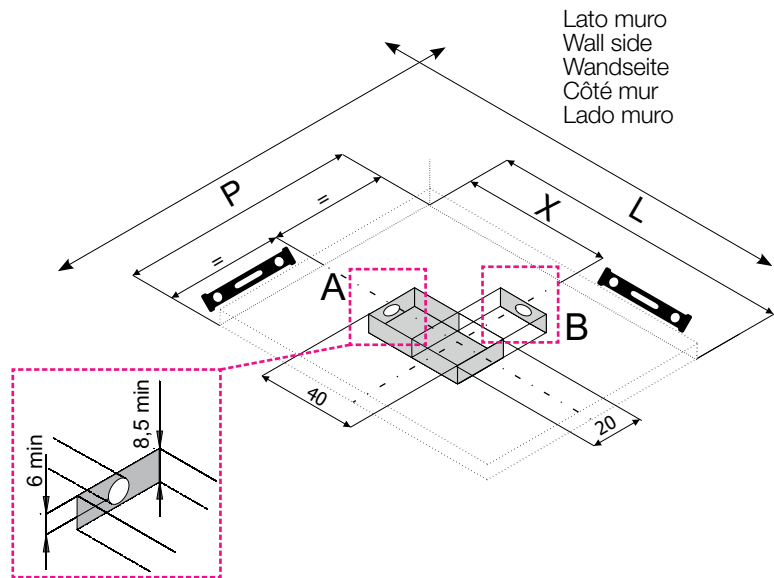


- IT** Versione a incasso
- GB** Embedded version
- D** Eingebaute Ausführung
- F** Version encastrée
- E** Versión para empotrar



# 1 DX - SX

- IT** Versione a pavimento
- GB** Floor version
- D** Bodenausführung
- F** Version au sol
- E** Versión para piso

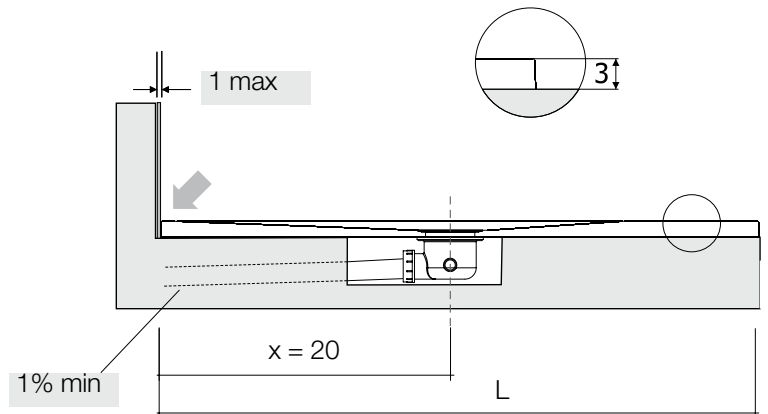


## A1 Solo per nota A - Note A only - Nur Anmerkung A - Seulement pour note A - Solo para nota A

- IT** Scarico consigliato (vedi immagine C)
- GB** Recommended drain (see figure C)
- D** Empfohlener Abfluss (siehe Abb. C)
- F** Évacuation conseillée (voir image C)
- E** Descarga aconsejada (ver imagen C)

### DX - SX

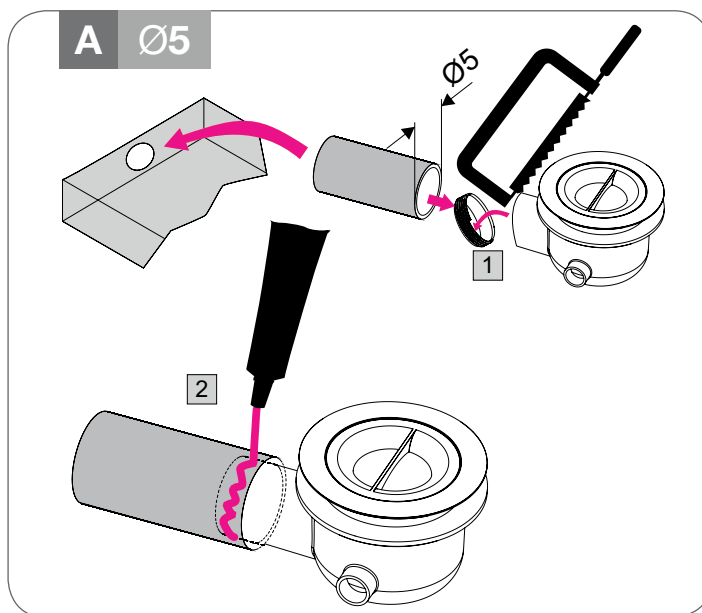
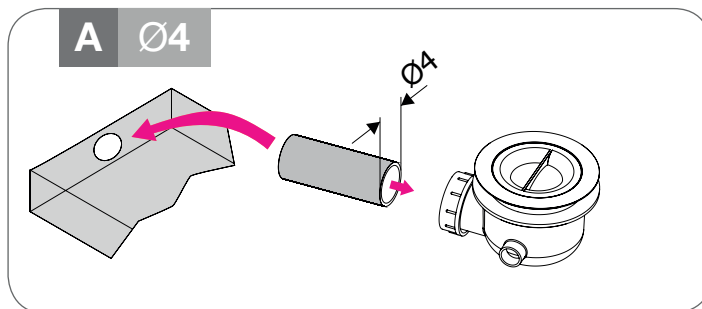
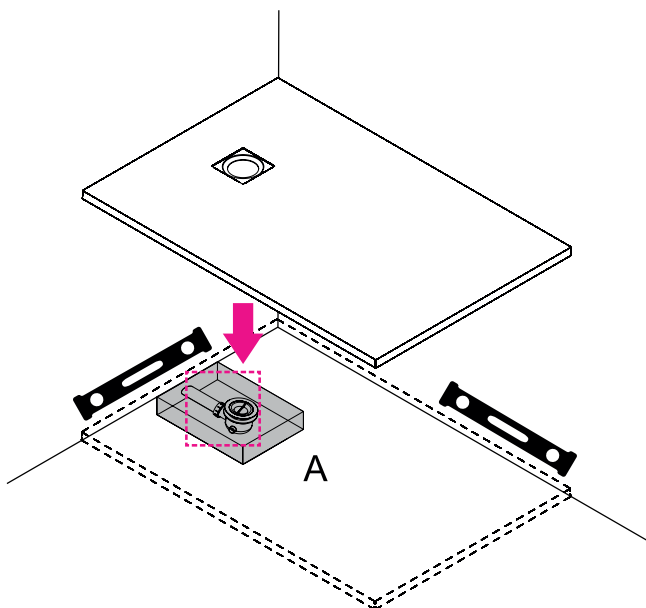
P	X
70	20
80	
90	



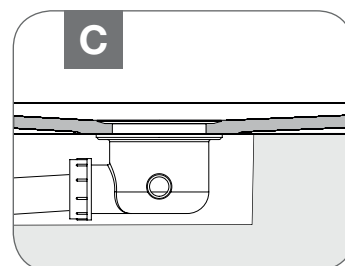
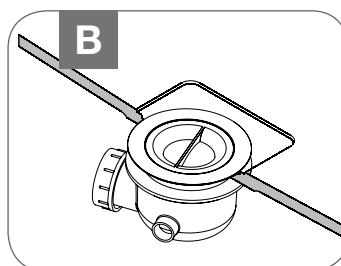
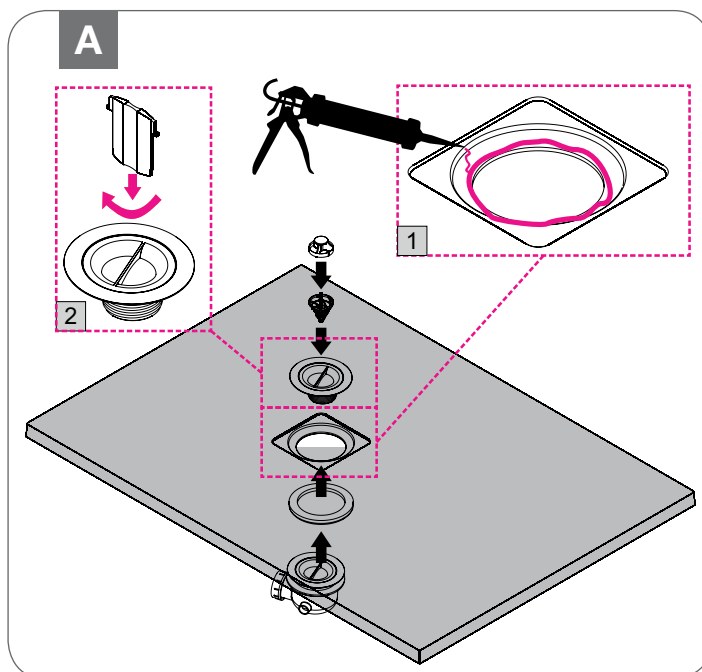
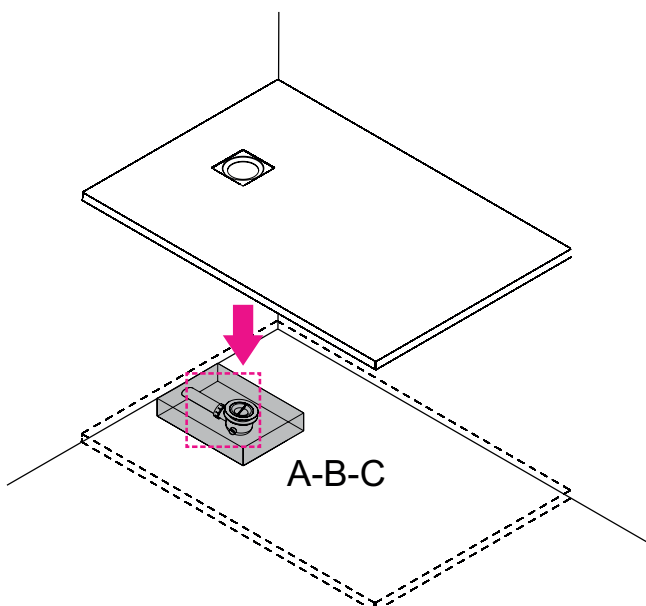
## B

- IT** Scarico alternativo
- GB** Alternative drain
- D** Alternativer Abfluss
- F** Évacuation alternative
- E** Descarga alternativa

**2 DX - SX**

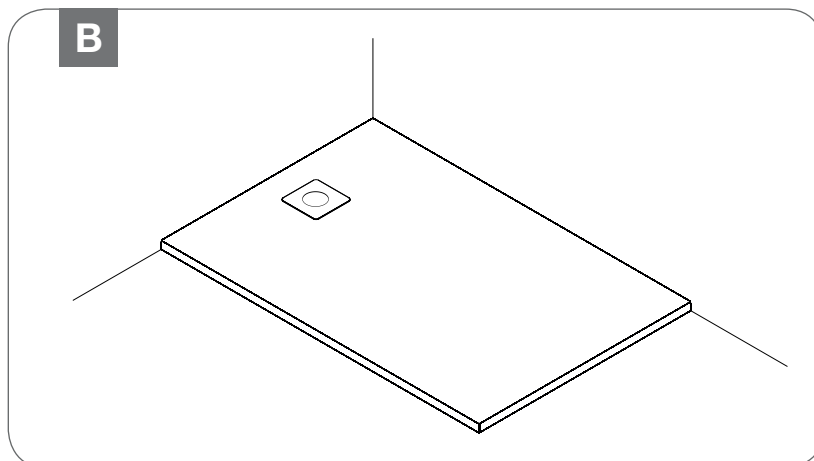
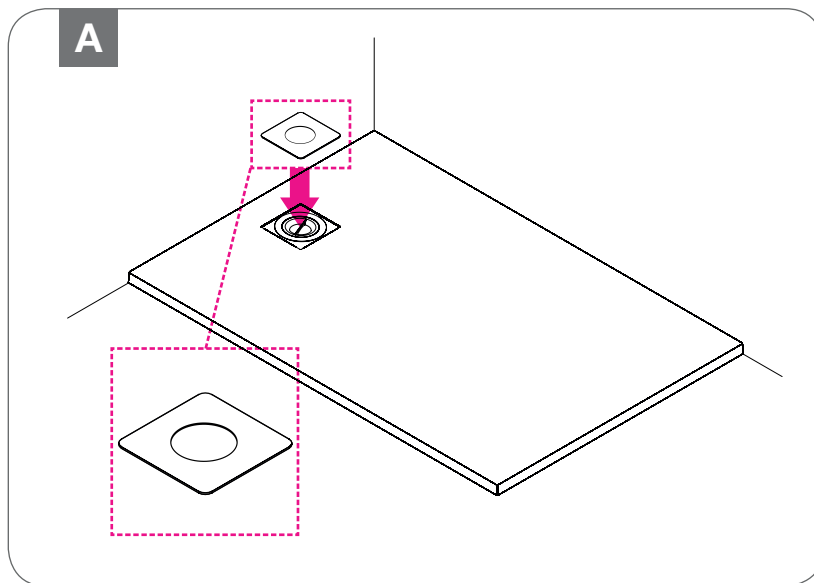
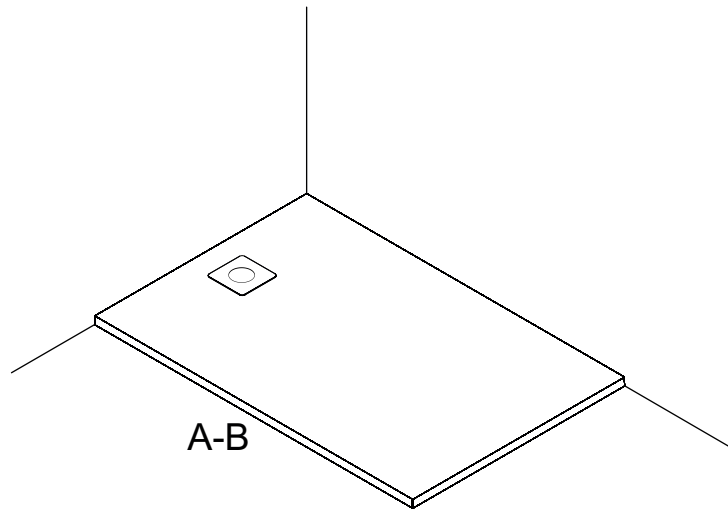


**3 DX - SX**



4

DX - SX



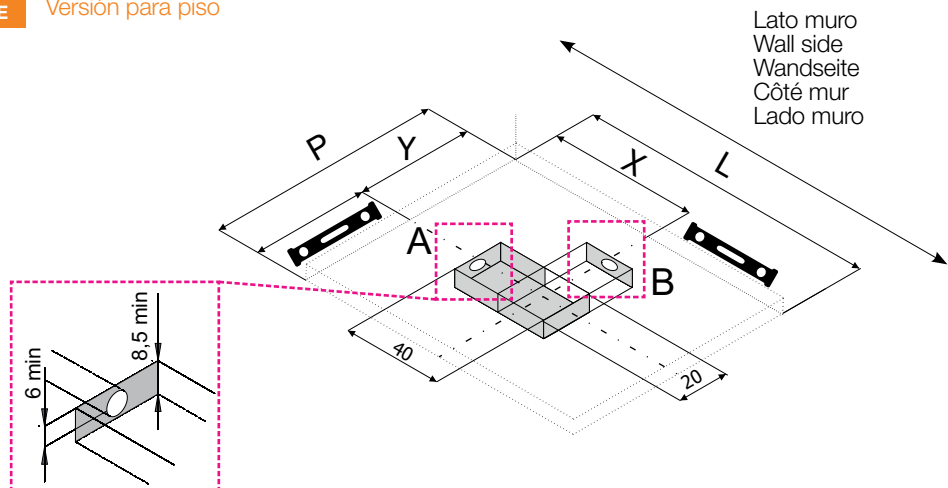
- IT Fine
- GB End
- D Ende
- F Fin
- E Fin

IT - MONTAGGIO IN APPOGGIO CX  
 EN - FLOOR ASSEMBLY CX  
 DE - BODENAUSFÜHRUNG CX

FR - MONTAGE EN APPUI CX  
 ES - MONTAJE EN APOYO CX

# 1 CX

- IT Versione a pavimento
- GB Floor version
- D Bodenausführung
- F Version au sol
- E Versión para piso



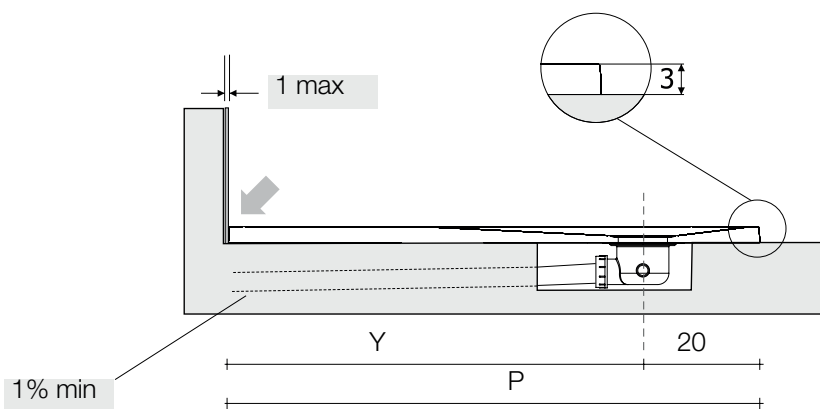
## X

- IT Nota: dipende dalla lunghezza del piatto doccia (variabile)
- GB Note: according to shower tray length (variable)
- D Anmerkung: Nach Duschplanlänge (variable)
- F Note: dépend de la longueur du bac à douche (variable)
- E Nota: depende de la longitud del plato ducha (variable)

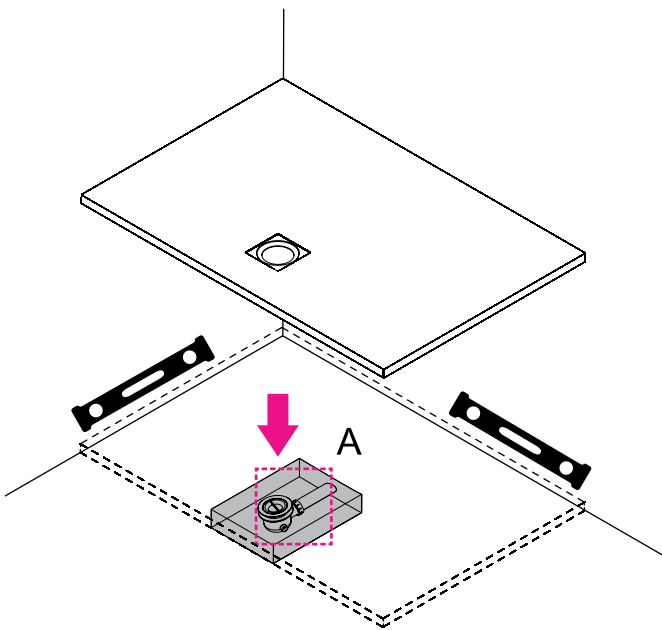
## C

### CX

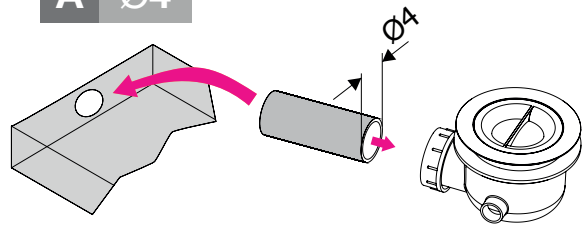
P	Y
80	60
90	70



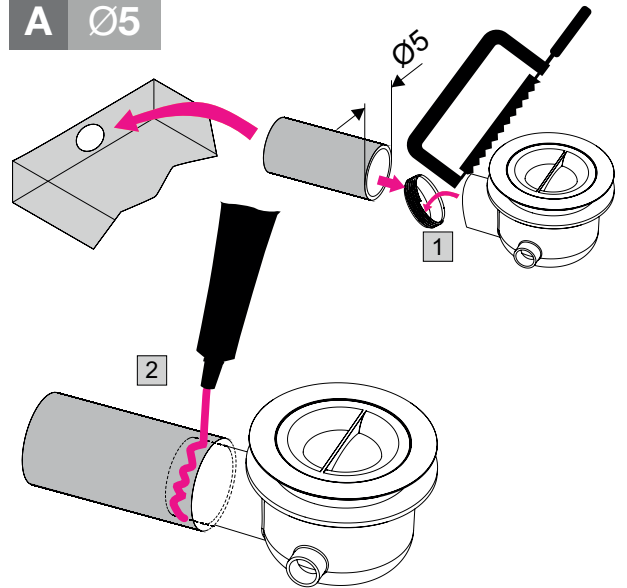
**2 CX**



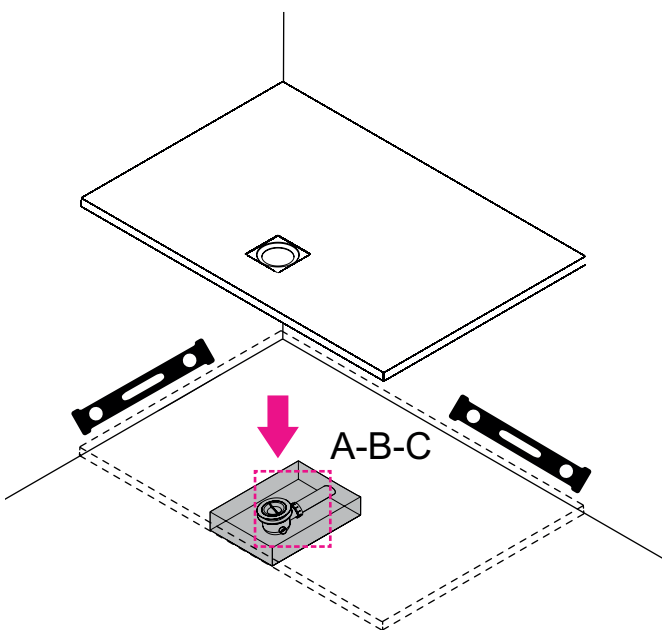
**A Ø4**



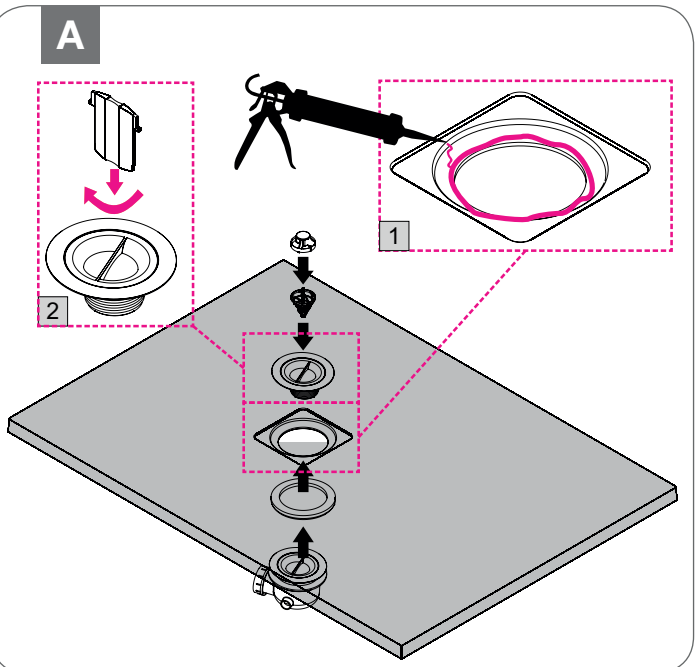
**A Ø5**



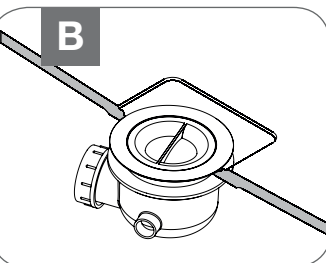
**3 CX**



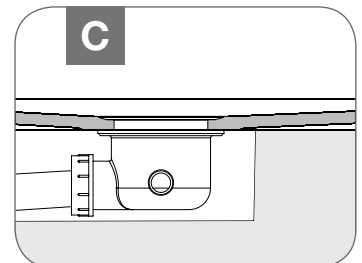
**A**



**B**



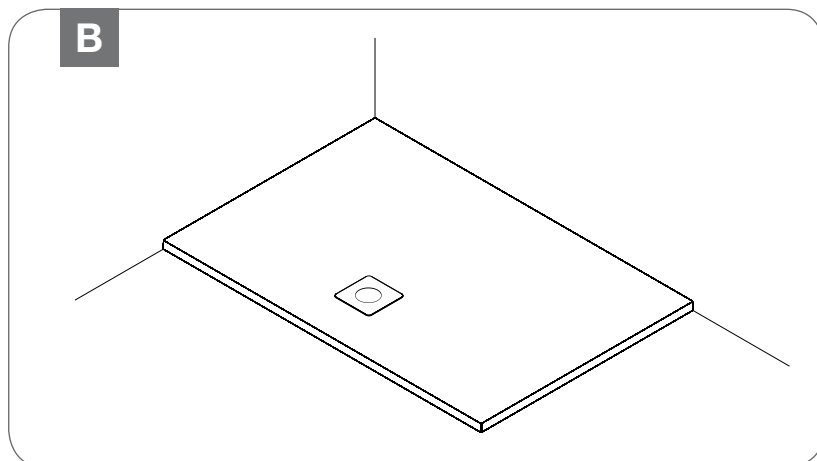
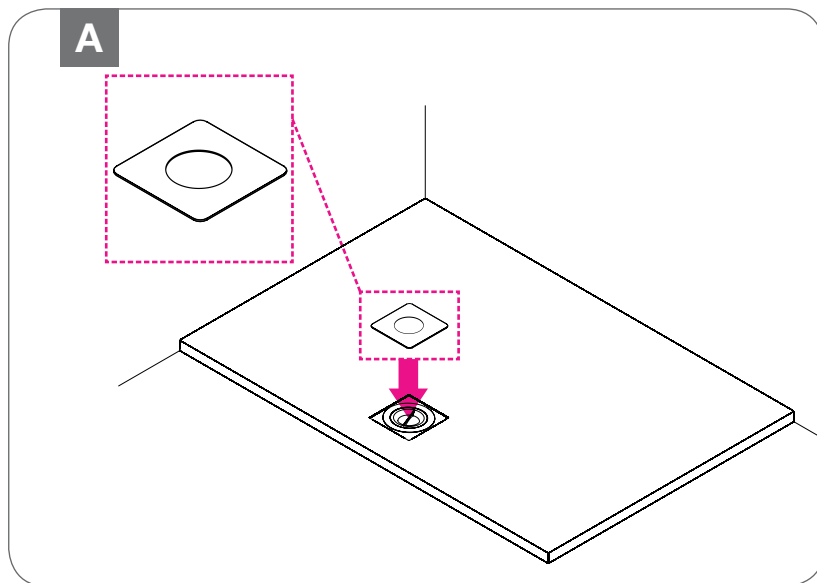
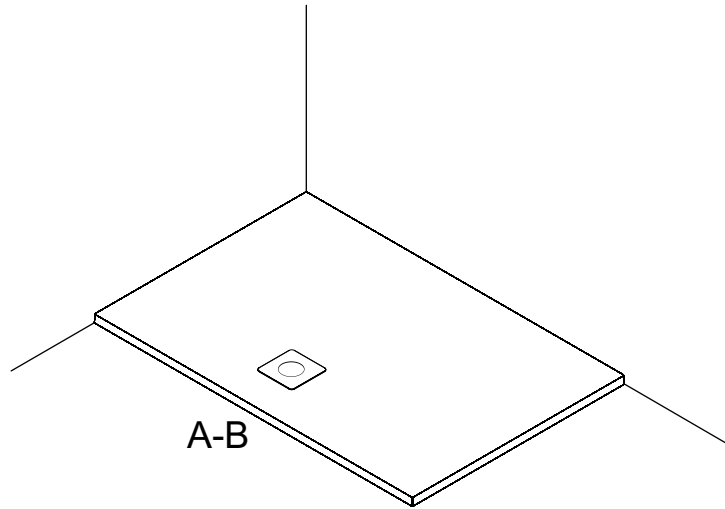
**C**





4

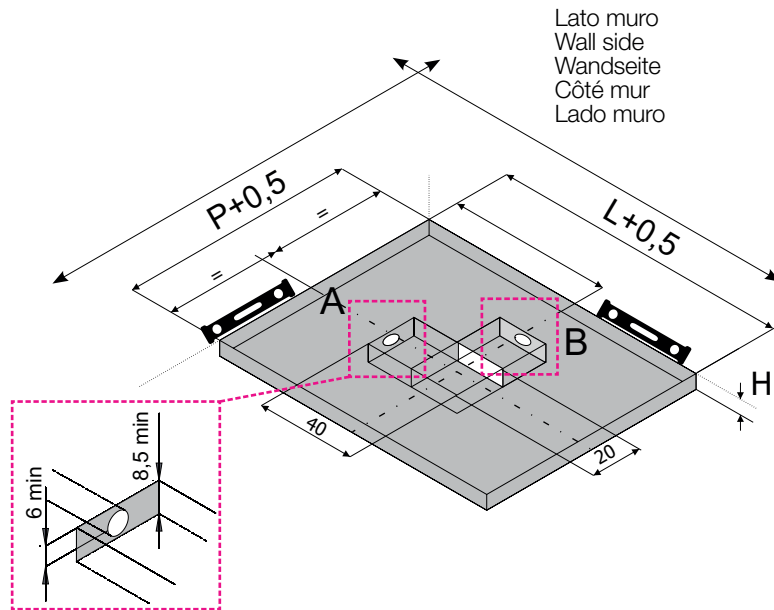
CX



- IT Fine
- GB End
- D Ende
- F Fin
- E Fin

**1 DX - SX**

- IT** Versione a incasso
- GB** Embedded version
- D** Eingebaute Ausführung
- F** Version encastrée
- E** Versión para empotrar



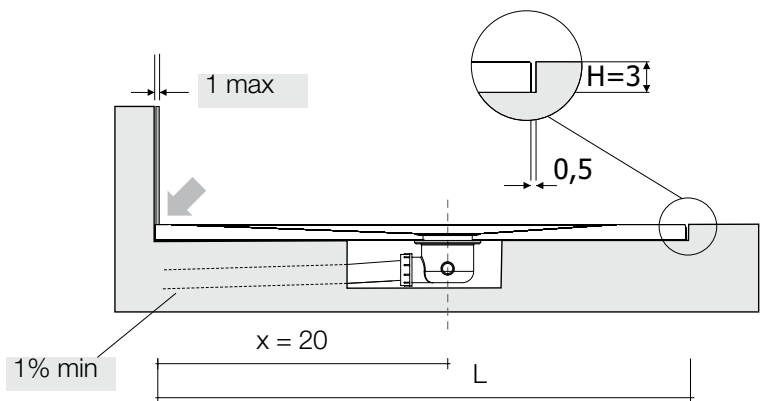
Lato muro  
 Wall side  
 Wandseite  
 Côté mur  
 Lado muro

**A1** Solo per nota A - Note A only - Nur Anmerkung A - Seulement pour note A - Solo para nota A

- IT** Scarico consigliato (vedi immagine C)
- GB** Recommended drain (see figure C)
- D** Empfohlener Abfluss (siehe Abb. C)
- F** Évacuation conseillée (voir image C)
- E** Descarga aconsejada (ver imagen C)

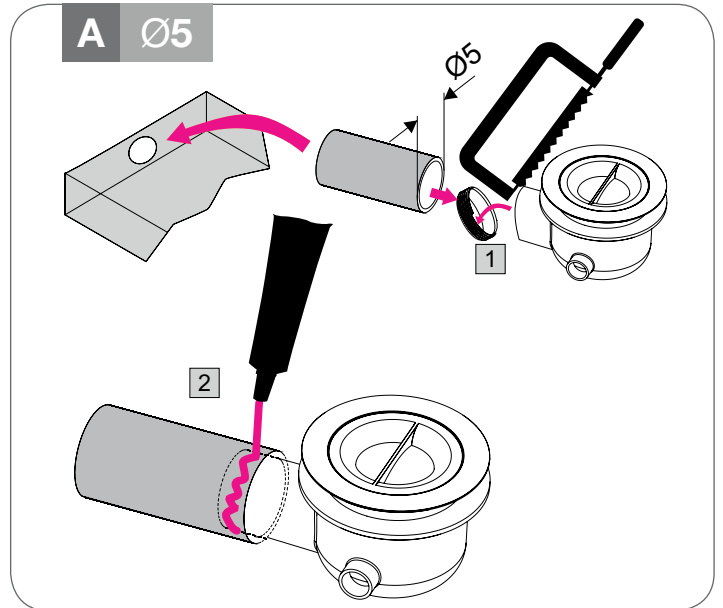
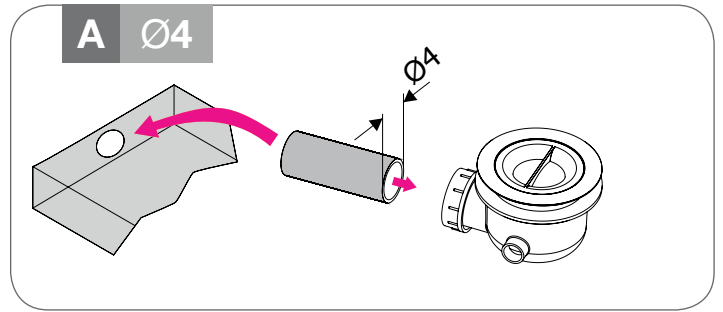
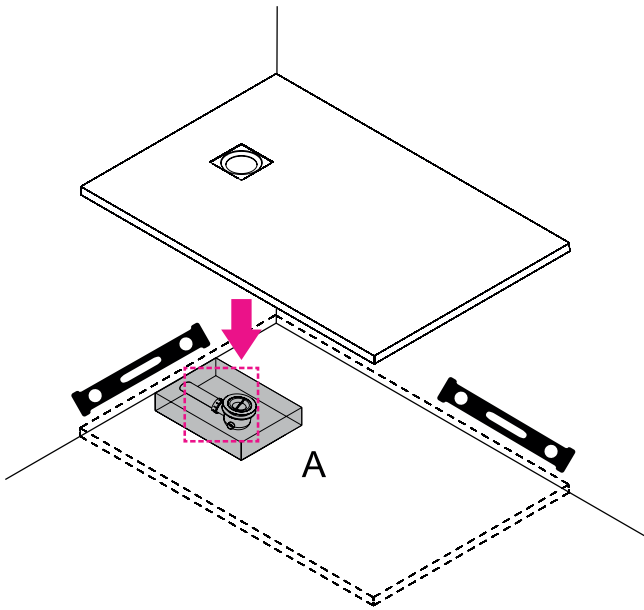
**DX - SX**

P	X
70	20
80	
90	

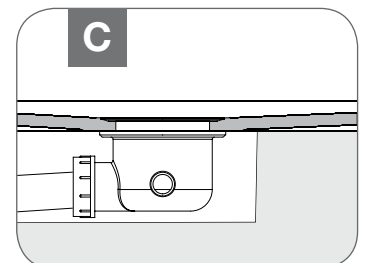
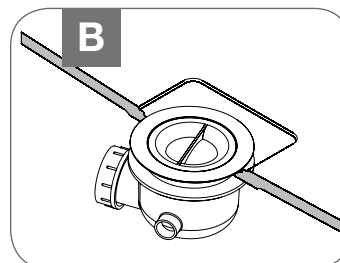
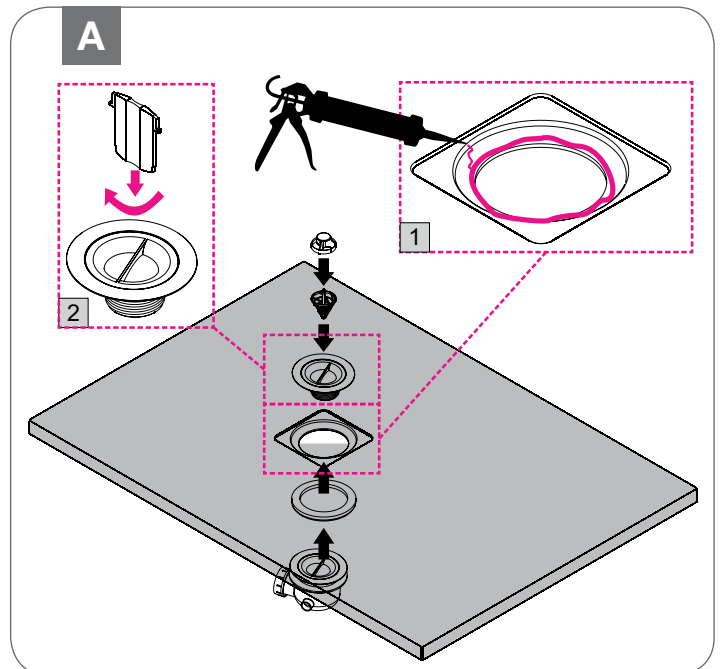
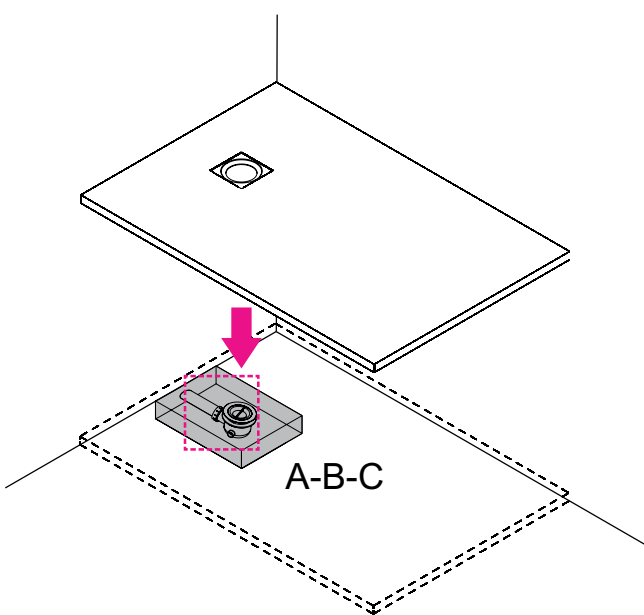


- B**
- IT** Scarico alternativo
  - GB** Alternative drain
  - D** Alternativer Abfluss
  - F** Évacuation alternative
  - E** Descarga alternativa

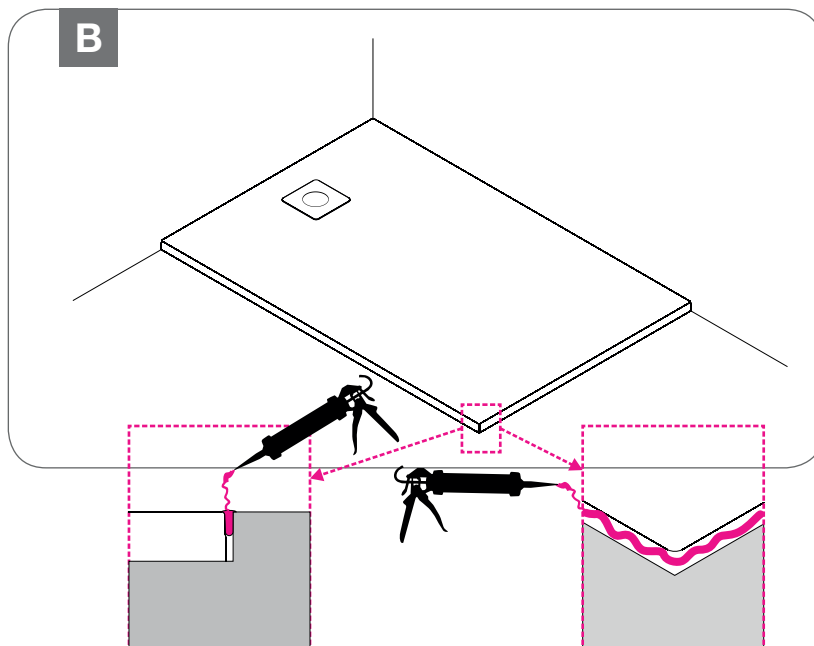
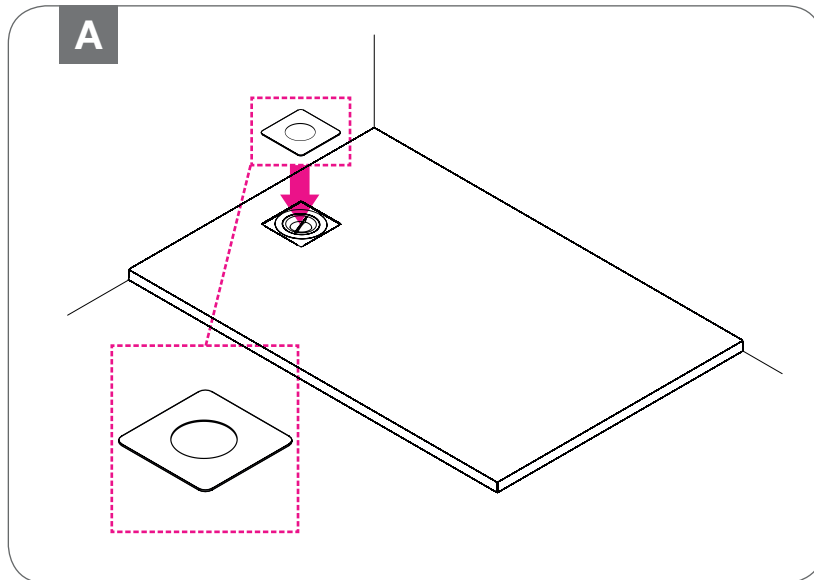
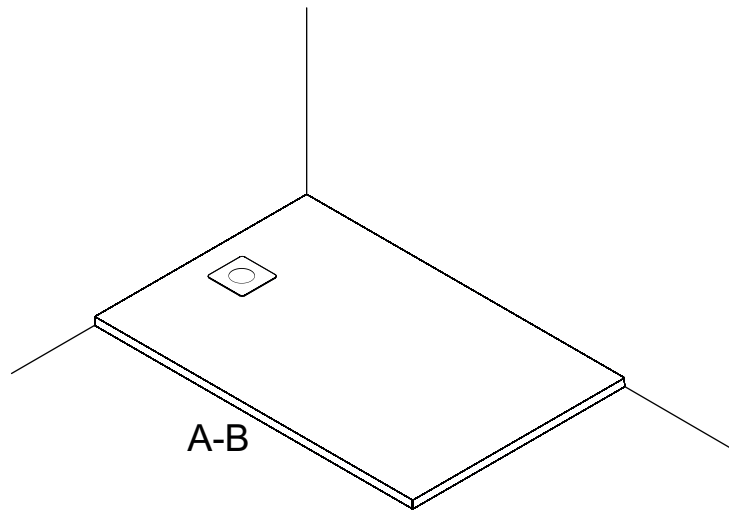
**2 DX - SX**



**3 DX - SX**



**4** DX - SX



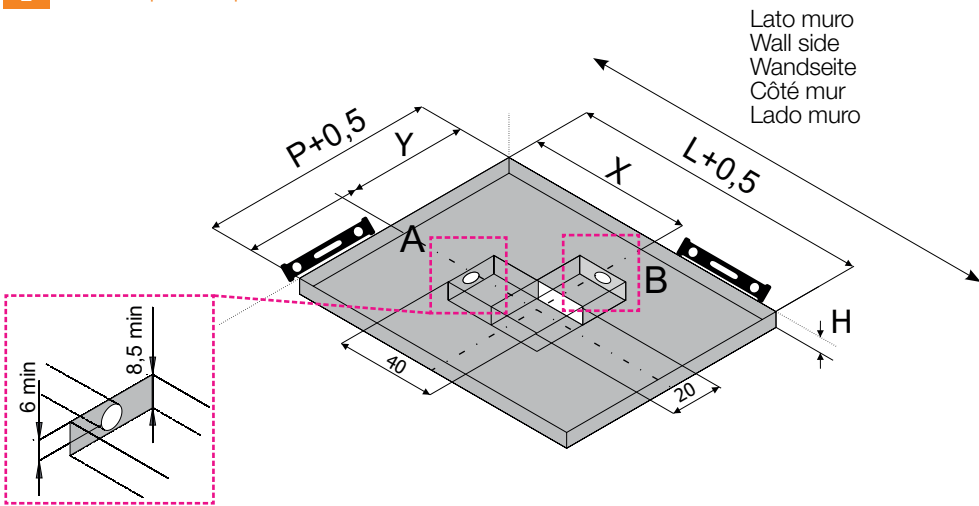
- IT Fine
- GB End
- D Ende
- F Fin
- E Fin

IT - MONTAGGIO AD INCASSO CX  
 EN - EMBEDDED ASSEMBLY CX  
 DE - EINGEBAUTE AUSFÜHRUNG CX

FR - MONTAGE ENCASTRÉ CX  
 ES - MONTAJE PARA EMPOTRAR CX

**1 CX**

- IT** Versione a incasso
- GB** Embedded version
- D** Eingebaute Ausführung
- F** Version encastrée
- E** Versión para empotrar



**X**

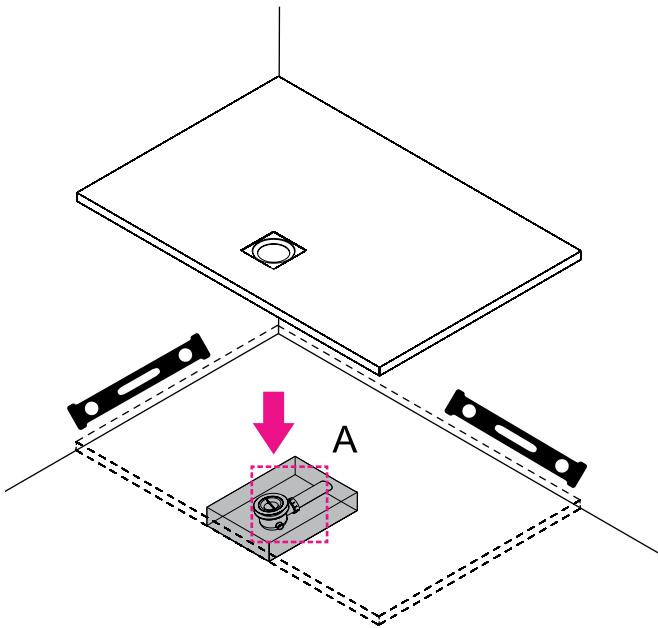
- IT** Nota: dipende dalla lunghezza del piatto doccia (variabile)
- GB** Note: according to shower tray length (variable)
- D** Anmerkung: Nach Duschplanlänge (variable)
- F** Note: dépend de la longueur du bac à douche (variable)
- E** Nota: depende de la longitud del plato ducha (variable)

**C**

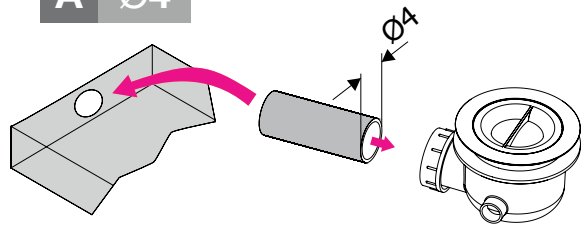
**CX**

P	Y
80	60
90	70

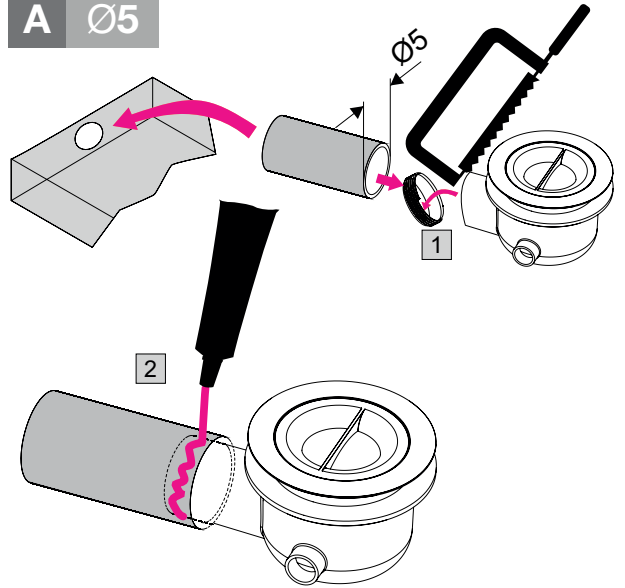
**2 CX**



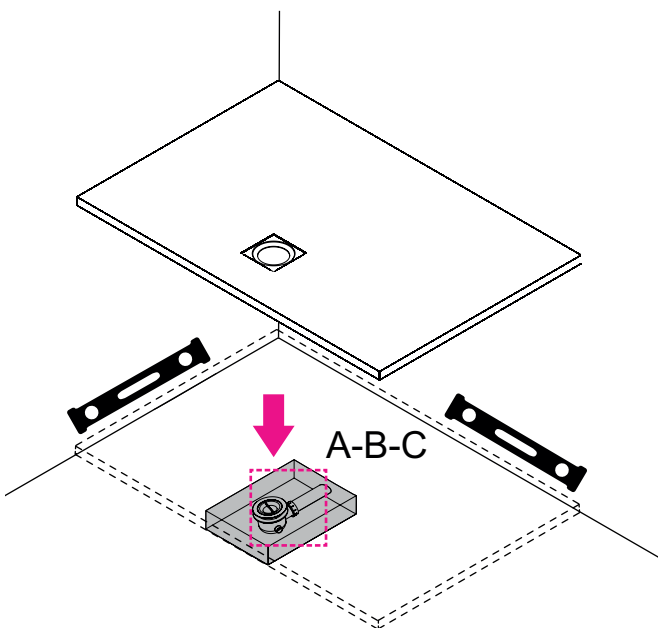
**A Ø4**



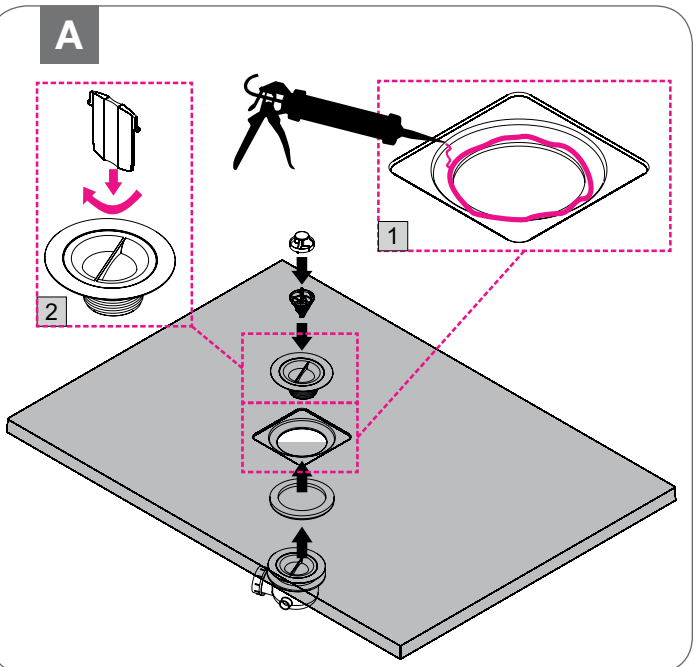
**A Ø5**



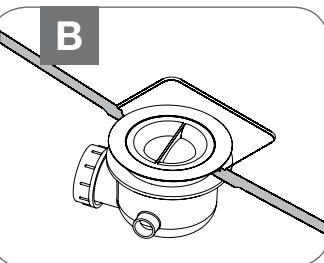
**3 CX**



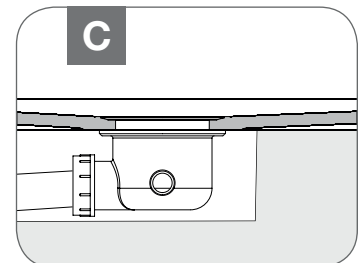
**A**



**B**

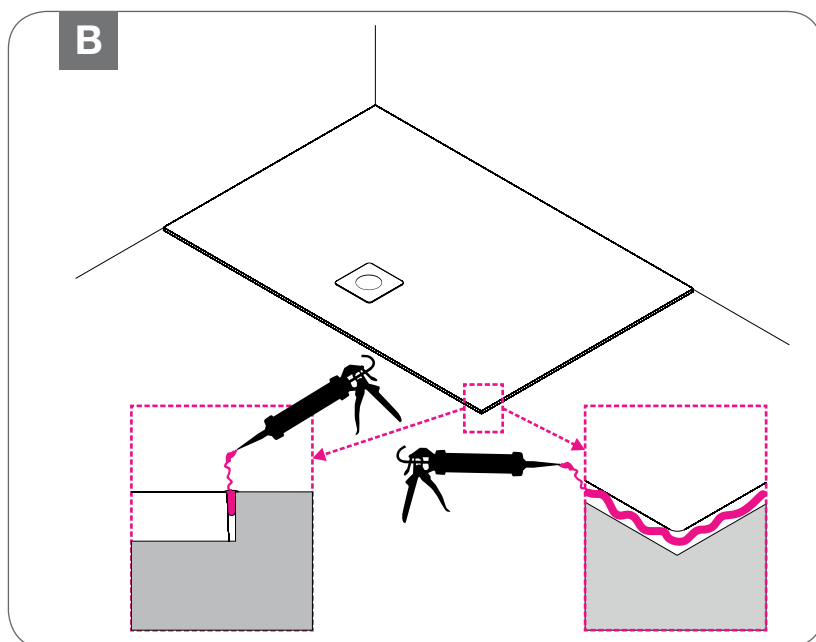
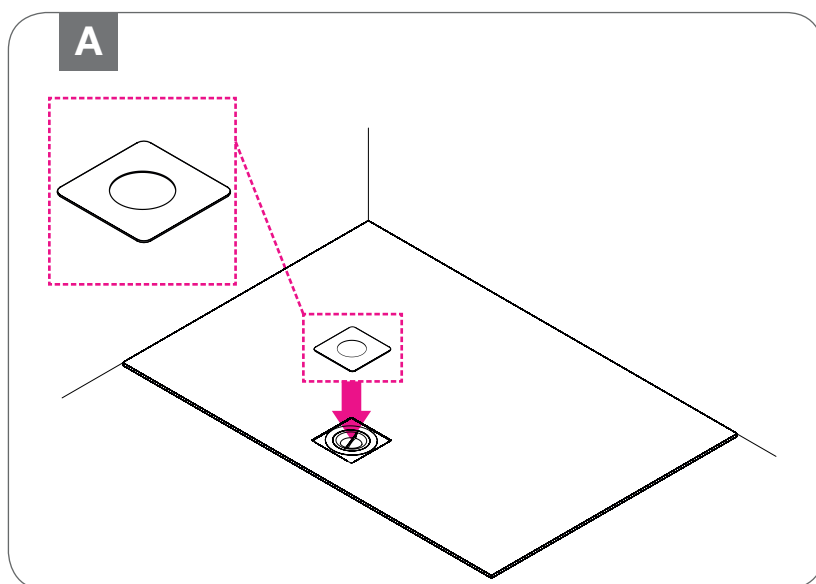
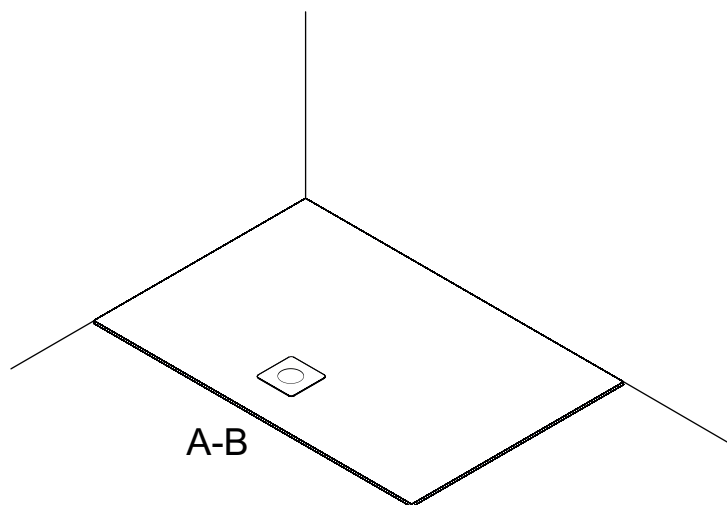


**C**



4

CX



- IT Fine
- GB End
- D Ende
- F Fin
- E Fin

PROPRIETÀ PROPERTIES EIGENSCHAFTEN PROPRIETES PROPIEDADES	RISULTATI RESULTS ERGEBNISSE RESULTATS RESULTADOS	UNITÀ DI MISURA UNIT OF MEASURE MASSEINHEITEN UNITE DE MESURE UNIDAD DE MEDIDA	METODO METHOD METHODE METHODE METODO
DENSITÀ DENSITY DICHTE DENSITE DENSIDAD	1.7-2.00	g/cm <sup>3</sup>	METODO INTERNO INTERNAL METHOD INNERES VERFAHREN METHODE INTERNE METODO INTERNO
ASSORBIMENTO D'ACQUA DOPO 48 ORE WATER ABSORPTION AFTER 48 HOURS WASSEREINNAHME NACH 48 STUNDE ABSORPTION D'EAU APRES 48 HEURES ABSORCION DEL AGUA DESPUES DE 48 HORAS	<0.3	%	UNI EN 62:2001
DUREZZA BARCOL BARCOL HARDNESS BARCOL-HÄRTE DURETE BARCOL DURETE BARCOL	65	° scala Barcol ° Barcol scale ° Barcol scale ° échelle Barcol ° escala Barcol	ASTM D 2583-81
RESISTENZA A FLESSIONE TENSILE STRENGTH ZUGFESTIGKEIT RESISTANCE A LA FLEXION RESISTENCIA A LA FLEXIÓN	32.30	MPa	EN ISO 178:2003
RESISTENZA A FLESSIONE – MODULO DI ELASTICITÀ TENSILE STRENGTH – YOUNG'S MODULUS ZUGFESTIGKEIT – ELASTIZITÄTSMODUL RESISTANCE A LA FLEXION – MODULE D'ELASTICITE RESISTENCIA A LA FLEXIÓN – MÓDULO DE ELASTICIDAD	9102	MPa	EN ISO 178:2003
RESISTENZA A TRAZIONE ULTIMATE STRENGTH BRUCHFESTIGKEIT RESISTANCE A LA TRACTION RESISTENCIA A LA TRACCIÓN	19.80	MPa	EN ISO 527:1996
RESISTENZA A TRAZIONE – ALLUNGAMENTO A ROTTURA ULTIMATE STRENGTH – ELONGATION AT BREAK BRUCHFESTIGKEIT – REISSLÄNGE RESISTANCE A LA TRACTION – ALLONGEMENT A LA RUPTURE RESISTENCIA A LA TRACCIÓN – ALARGAMIENTO A LA ROTURA	0.26	%	EN ISO 527:1996



Scheda tecnica realizzata in conformità alle più comuni prove di caratterizzazione secondo standard europei e mondiali riconosciuti.  
 Technical data sheet drafted as per the most common characterization tests as per the European and Global official standards.

PROPRIETÀ PROPERTIES EIGENSCHAFTEN PROPRIETES PROPIEDADES	RISULTATI RESULTS ERGEBNISSE RESULTATS RESULTADOS	UNITÀ DI MISURA UNIT OF MEASURE MASSEINHEITEN UNITE DE MESURE UNIDAD DE MEDIDA	METODO METHOD METHODE METHODE METODO
RESISTENZA A TRAZIONE – MODULO DI ELASTICITÀ ULTIMATE STRENGTH – YOUNG'S MODULUS BRUCHFESTIGKEIT – ELASTIZITÄTSMODUL RESISTANCE A LA TRACTION – MODULE D'ELASTICITE RESISTENCIA A LA TRACCIÓN – MÓDULO DE ELASTICIDAD	10330	MPa	EN ISO 527:1996
RESISTENZA ALL'URTO (SPESSORE 10 MM) SHOCK RESISTANCE (THICKNESS 10 MM) STOßFESTIGKEIT (DICKE 10 MM) RESISTANCE AU CHOC (EPAISSEUR 10 MM) RESISTENCIA AL GOLPE (ESPESOR 10 MM)	2	Joule	UNI 10442:1995
RESISTENZA AL CALORE SECCO RESISTANCE TO DRY HEAT FESTIGKEIT GEGEN TROCKENE HITZE RESISTANCE A LA CHALEUR SECHE RESISTENCIA AL CALOR SECO	5 - 160°C	---	EN ISO 12722:1997
RESISTENZA AL CALORE UMIDO RESISTANCE TO WET HEAT FESTIGKEIT GEGEN FEUCHTE HITZE RESISTANCE A LA CHALEUR HUMIDE RESISTENCIA AL CALOR HUMEDO	5 - 100°C	---	EN ISO 12721:1997
DETERMINAZIONE DEL COEFFICIENTE D'ATTRITO PER PAVIMENTI DETERMINATION OF FLOOR FRICTION COEFFICIENT BESTIMMUNG DER BODENREIBUNGSKOEFFIZIENT DÉTERMINATION DU COEFFICIENT DE FROTTEMENT POUR SOLS DETERMINACIÓN DEL COEFICIENTE DE FRICCIÓN DEL SUELO	IL MATERIALE SODDISFA IL REQUISITO THE MATERIAL MEETS THE STANDARD IMPOSED DAS MATERIAL ERFÜLLT DIE GELTENDEN RICHTLINIEN LE MATÉRIAU EST CONFORME AUX NORMES EL MATERIAL CUMPLE CON LA NORMA VIGENTE	---	BCRA
CONFORMITÀ ALLA NORMATIVA CE – PIATTI DOCCIA COMPLIANCE TO CE STANDARDS – SHOWER TRAYS EINHALTUNG DER CE NORMEN – DUSCHTASSEN CONFORMITÉ À LA NORME CE – RECEVEURS DE DOUCHE CUMPLIMIENTO DE NORMAS CE – PLATOS DE DUCHA	CONSEGUITA ATTAINED ERREICHT ATTEINTE ALCANZADO	---	UNI EN 14527:2010
CONFORMITÀ ALLA NORMATIVA USA – CANADA COMPLIANCE TO US-CANADA STANDARDS EINHALTUNG DER US-CANADA NORMEN CONFORMITÉ À LA NORME USA – CANADA CUMPLIMIENTO DE NORMAS USA-CANADA	CONSEGUITA ATTAINED ERREICHT ATTEINTE ALCANZADO	---	CSA B45.5.11 - IAPMO Z124-2011 " PLASTIC PLUMBING FIXTURES"

**IT** uso e manutenzione

**EN** use and the maintenance

**DE** Gebrauch und Wartung

**FR** emploi et entretien

**ES** uso y mantenimiento



## AVVERTENZE DI SICUREZZA

Questo piatto doccia non deve essere usato autonomamente da persone con ridotte capacità motorie, sensitive e/o cognitive (bambini inclusi), o comunque prive di nozioni necessarie per il suo utilizzo.

Assicurarsi che i bambini, nel caso utilizzino il piatto doccia, vengano sorvegliati da una persona responsabile della loro sicurezza.

Il piatto doccia è stato progettato per un uso domestico o simile e deve essere installato ed impiegato solamente all'interno a temperatura ambiente. Sono pericolosi l'uso o la vicinanza di apparecchi elettrici (radio, asciugacapelli, stufette elettriche...) quando si sta usando il piatto doccia. Porre particolarmente attenzione quando si utilizza la doccia da soli: restare a lungo sotto il getto dell'acqua calda potrebbe causare nausea, capogiri, svenimenti.

È sconsigliabile fare la doccia dopo l'assunzione di medicinali o comunque sostanze che possono indurre sonnolenza o alterare la pressione sanguigna. Attenzione alle ustioni, utilizzare acqua tiepida miscelata.

## CURA E MANUTENZIONE

Prendersi cura di questo prodotto è semplice e veloce. Per la pulizia abituale usare acqua saponata, oppure un detersivo cremoso con un panno o una spugna morbida.

Sono idonei i comuni prodotti bagno in spray, liquidi, in gel o crema (Ace Crema, Ajax, Cif, Vim, Mastro Lindo, Amuchina, Lysoform...).

Risciacquare bene e pulire regolarmente dopo l'utilizzo per evitare l'accumulo di sporco e di calcare.

Per una pulizia straordinaria è possibile utilizzare prodotti anticalcare (Vikal, aceto bianco o succo di limone) avendo cura di risciacquare bene la superficie.

## COME PREVENIRE I DANNEGGIAMENTI:

La superficie ha una buona resistenza alle macchie in genere; ciò nonostante si sconsiglia l'utilizzo di prodotti chimici aggressivi quali acetone, trielina, acidi forti, (acido muriatico) o basi forti (soda caustica), detergenti industriali, solventi utilizzati nel settore verniciatura. Alcune sostanze come inchiostro, cosmetici e tinte, se rimangono in contatto prolungato con la superficie, possono macchiare il materiale, la stessa cosa può succedere con le sigarette accese. Non utilizzare raschietti metallici, spazzole di ferro, lame, taglierino o altri utensili domestici metallici per rimuovere macchie, vernice, stucco o altro.

Evitate gli urti e le cadute di oggetti. Evitate lo stress termico del prodotto: non utilizzare acqua bollente (superiore a 55°C - 130°F) e non versate olii e liquidi bollenti sulla superficie. Non appoggiare sulla superficie oggetti roventi, sigarette o fiamme. Non utilizzate vapore caldo diretto per la pulizia delle superfici.

## COME RIMEDIARE AD EVENTUALI DANNEGGIAMENTI

Se il vostro installatore o muratore hanno sporcato il prodotto durante la posa è spesso possibile rimediare pulendo con acido tamponato e spugna morbida per la pulizia dei residui, avendo cura di testarlo prima su una zona nascosta.

Per rimuovere macchie, aloni, bruciature e graffi leggeri, passare un comune pulitore in crema abrasivo (Cif, Vim) con una spugna scotch brite ben bagnata. Se non dovesse essere sufficiente, utilizzare localmente carta abrasiva fine P400 facendo particolare attenzione a non rovinare l'eventuale texture.

Alcuni danneggiamenti più profondi (graffi, macchie, aloni e sbecature) possono essere ripristinati con prodotti specifici ad uso professionale. Contattate il vostro rivenditore per capire se questo è possibile per il vostro caso.

## GARANZIA

Per questo prodotto è applicata la normativa nazionale ed europea in materia di vendita di beni di consumo.

La garanzia è applicabile quando il difetto di conformità si manifesta entro il termine dei due anni dalla consegna del bene. Questa garanzia non pregiudica i diritti inderogabili di legge dell'acquirente.

Verificate se per questo prodotto siano previste particolare garanzie commerciali aggiuntive.

La GARANZIA è valida nel caso di:

Installazione eseguita a regola d'arte, con muri, piatto doccia, pareti in squadra e pavimento a livello. Il prodotto è stato controllato prima di iniziare l'installazione.

È stato accertato che l'installazione, così come è stata eseguita, non presenti perdite d'acqua. Manutenzione e pulizia del prodotto sono eseguite secondo le istruzioni riportate nel manuale di cura e manutenzione.

La GARANZIA non è valida in caso di:

Mancato rispetto delle istruzioni di installazione ed uso qui riportate.

Rottura/danneggiamenti accidentali da urto/uso improprio.

Usura normale del prodotto.

Danni risultanti da disastri quali incendi o calamità naturali, comprese inondazioni, terremoti etc.



## SAFETY WARNINGS

This shower tray cannot be used autonomously by people with reduced motor skills, or with sensory and/or cognitive impairments (including children), or by anyone lacking the necessary know-how needed.

Make sure children are supervised by a person in charge of their safety when using this shower tray.

This shower tray was designed for domestic use, or similar, and it must only be installed and used at room temperature.

It is dangerous to use the shower tray in the vicinity or while using electrical appliances (radios, hair dryers, electric heaters etc.).

Pay special attention when using the shower alone: standing under running hot water for a long time could cause nausea, dizziness and lack of consciousness.

We do not recommend using the shower after taking medicines or any substance that could cause drowsiness or that could affect blood pressure.

Careful about burns, use mixed tepid water.

When the surface of the shower tray is wet, the degree of slipperiness increases, especially if shampoos, soaps and oils are used. This shower tray could be slippery during its use.

## CARE AND MAINTENANCE

Taking care of this product is simple and quick. For everyday cleaning, use soapy water or a creamy detergent and a cloth or soft sponge. Common everyday bathroom products in spray, liquid, gel or cream forms are acceptable.

Rinse well and clean regularly after use to prevent the accumulation of dirt or limescale.

For extraordinary cleaning, a limescale remover such as Viakal, white wine vinegar or lemon juice can be used, taking care to rinse the surface well.

## HOW TO PREVENT DAMAGES

The surface is very resistant to stains in general: we do not recommend the use of very aggressive products such as acetone, trichloroethylene, strong acids (muriatic acid) or strong bases (caustic soda), industrial detergents or solvents used in the paint sector. Some substances, such as ink, cosmetics and dyes, if in prolonged contact with the surface, can stain the material; the same can happen with lighted cigarettes. Do not use metal scrapers, iron brushes, blades, cutters or other domestic metal tools to remove stains, paint, putty or anything else. Avoid hitting or objects falling on the tray.

Avoid any thermal stress: do not use boiling water (exceeding 55°C – 130°F) and do not pour boiling liquids or oils on the surface.

Do not put red-hot objects, cigarettes or flames onto the surface. Do not direct hot steam onto the surface to clean it.

## REMEDIES FOR INCIDENTALY OCCURRED DAMAGES:

If your installer or bricklayer has dirtied the product while installing it, this can be cleaned with a buffering acid and a soft sponge to eliminate any residues, taking care to test it in a hidden area first.

To remove stains, haloes, burns and light scratches, use a common cream detergent (e.g. Cif) with a wet Scotch-Brite pad. If this is not enough, use P400 ne abrasive paper, paying attention not to ruin the texture.

More serious damages (scratches, stains, haloes and chips) can be repaired with specific products for professional use. Contact your retailer to find out if this is possible in your case.

## WARRANTY

This product is regulated under the National and European regulations relating to the sale of consumer goods.

The warranty is valid when a lack of conformity is noticed within two years from the time the product was delivered. This warranty does not affect the legal rights of the Buyer. Check if there are any additional commercial warranties for this product.

The WARRANTY is valid whenever:

Installation was performed appropriately, with walls, shower tray, well-aligned walls and leveled floors.

The product was checked before installation.

The installation, as made, was checked to make sure there were no water leaks.

Product maintenance and cleaning are carried out according to the instructions reported in the Care and Maintenance Manual.

The WARRANTY is not valid whenever:

The instructions for use and installation reported herein were not observed. The Installer/User changed or customized the product without the manufacturer's authorization. Accidental damages occur as a result of collisions or improper use. The wear and tear of the product occurs normally.

Damages are caused by disasters, such as fire or natural disasters, including floods, earthquakes, etc.



## SICHERHEITSHINWEISE

Diese Duschtasse darf nicht von Personen mit eingeschränkten motorischen, sensorischen und/oder kognitiven Fähigkeiten (Kinder eingeschlossen) ohne Aufsicht benutzt werden oder ohne die notwendige Gebrauchskennntnis.

Es sollte sichergestellt sein, dass Kinder nicht ohne Aufsichtsperson die Duschtasse benutzen, um ihre Sicherheit zu gewährleisten.

Die Duschtasse ist für den Wohn- oder ähnliche Bereiche bestimmt und sollte daher nur innen eingebaut und bei Raumtemperatur benutzt werden.

Aus Sicherheitsgründen sollten sich während des Gebrauchs der Duschtasse keine elektrischen Geräte (Radio, Haartrockner, Heizlüfter...) in der Nähe befinden.

Man soll besonders Aufmerksam schenken, wenn die Duschtasse allein ohne Aufsicht benutzt wird: längerer Aufenthalt unter dem warmen Wasserstrahl kann Übelkeit, Schwindel und Ohnmacht verursachen.

Das Duschen ist nach Einnahme von Schläfrigkeit verursachender Medikamenten oder Blutdruck verändernden Substanzen zu vermeiden.

Achten Sie auf Verbrennungsgefahr und verwenden Sie gemischtes warmes Wasser.

Wenn die Duschtasse nass ist, nimmt der Schlupfrigkeitsgrad zu, insbesondere wenn Shampoo, Seife oder Öl benutzt werden. Daher ist angemessene Aufmerksamkeit empfohlen!

## PFLEGE UND WARTUNG

Die Pflege dieses Produkts ist einfach und schnell. Zur üblichen Reinigung Seifenwasser bzw. ein cremiges Reinigungsmittel mit einem weichen Tuch oder Schwamm verwenden. Es eignen sich die gängigen Badezimmerreiniger in Form von Spray, Flüssigkeiten, Gel oder Creme (Ace Creme, Ajax, Cif, Vim, Meister Proper, Amuchina, Lysoform, usw.) Sorgfältig nachspülen und nach der Verwendung regelmäßig reinigen, um Schmutz- und Kalkablagerungen zu vermeiden.

Zur außerordentlichen Reinigung können Kalklöser verwendet werden (Viakal, weißer Essig oder Zitronensaft). Darauf achten, die Oberflächen gründlich abzuspülen.

## VORBEUGUNG VON BESCHÄDIGUNGEN

Die Oberfläche weist eine gute Festigkeit gegen Flecken im Allgemeinen auf. Dennoch wird von der Verwendung von aggressiven Chemikalien wie Aceton, Trichloräthylen, starken Säuren (Chlorwasserstoffsäure) oder starken Basen (Natronlauge), Industriereinigungsmitteln und im Lackierungssektor verwendeten Lösungsmitteln abgeraten. Einige Substanzen wie Tinte, Kosmetika und Haarfärbemittel können bei längerem Kontakt mit der Oberfläche Flecken auf dem Material verursachen. Das gleiche gilt für brennende Zigaretten. Verwenden Sie zum Entfernen von Flecken, Lack, Spachtelmasse oder ähnlichem keine

Metallschaber, Eisenbürsten, Klingen, Cutter oder sonstiger Haushaltswerkzeuge aus Metall. Stöße und herabfallende Gegenstände vermeiden. Vermeiden Sie thermische Beanspruchungen des Produkts: kein heißes Wasser (über 55°C) verwenden und keine kochenden Öle oder Flüssigkeiten auf die Oberfläche gießen. Den Kontakt der Oberfläche mit glühenden Gegenständen, Zigaretten oder Feuer vermeiden. Keinen direkten warmen Dampf zum Reinigen der Oberfläche verwenden.

## ABHILFE BEI EVENTUELLEN SCHÄDEN:

Wenn Ihr Installateur oder Maurer das Produkt während des Einbaus verschmutzt hat, kann häufig durch Reinigen mit gepufferter Säure und weichem Schwamm zum Entfernen der Rückstände Abhilfe geschaffen werden. Dazu zuvor eine Probe an einer verborgenen Stelle ausführen.

Zum Entfernen von Flecken, Rändern, Verbrennungen und leichten Kratzern einen gängigen Scheuermilch-Reiniger (Citrus, Viss) mit einem gut durchnässten Scotch-Brite-Schwamm verwenden. Sollte dies nicht ausreichen, auf der Stelle feines Schleifpapier (P400) verwenden und dabei besonders darauf achten, die Oberflächenstruktur nicht zu beschädigen. Einige tiefere Schäden (Kratzer, Flecken, Ränder und abgeschlagene Stellen) können durch Spezialprodukte aus dem Fachhandel behoben werden. Wenden Sie sich an Ihren Händler, um zu erfahren, ob dies in Ihrem Fall möglich ist.

## GARANTIE:

Für dieses Produkt gelten die nationalen und europäischen Normen für den Bereich der Vertriebs- und Konsumgüter.

Die Garantie gilt falls der übereinstimmende Schaden innerhalb von zwei Jahren nach Lieferung auftritt. Diese Garantie hat keinen Einfluss auf die gesetzlichen Pflichten des Käufers. Bitte vergewissern Sie sich ob für dieses Produkt weitere besondere kommerzielle Garantien vorgesehen sind.

Die GARANTIE ist gültig im Falle von:

Einbau nach allen Regeln der Kunst mit Mauern, Duschtasse, geraden Wänden, ebenem Boden. Produktkontrolle vor dem Einbau.

Sicherstellung das nach dem Einbau keine Undichtigkeiten aufgetreten sind. Durchführung der Wartung und Reinigung gemäss denen in der Betriebsanleitung zur Pflege und Wartung angegebenen Instruktionen.

Die GARANTIE ist nicht gültig im Falle von:

Fehlender Beachtung der Einbau- und Gebrauchsanleitung.

Seitens des Installateurs oder Benutzers durchgeführte und nicht vom Hersteller genehmigte Änderungen oder Personalisierungen.

Risse/Beschädigungen verursacht durch versehentliche Stöße oder unsachgemässen Gebrauch.

Produktschäden verursacht durch Naturkatastrophen, einschliesslich Überschwemmungen, Erdbeben usw..



## AVERTISSEMENTS POUR L'UTILISATION

Cette douche ne doit pas être utilisée par des personnes seules ayant des capacités motrices, sensorielles et/ou cognitives réduites (y compris les enfants) ou même par des personnes n'ayant pas les notions nécessaires pour une utilisation correcte. S'assurer que les enfants, dans le cas où ils utiliseraient la douche, soient surveillés par une personne responsable de leur sécurité.

Ce receveur de douche a été conçu pour une utilisation domestique ou similaire et doit être installé et utilisé uniquement à l'intérieur et à température ambiante.

Lorsque vous prenez la douche, il est dangereux d'utiliser ou d'avoir à proximité des appareils électriques (radio, sèche-cheveux, chauffages souffant électriques...).

De plus, soyez particulièrement prudent lorsque vous utilisez la douche sans la présence d'autres personnes : rester trop longtemps sous le jet d'eau chaude peut provoquer des nausées,

des vertiges pouvant aller jusqu'à l'évanouissement.

Il est déconseillé de prendre une douche après avoir pris des médicaments ou des substances qui pourraient induire somnolence ou bien affecter la pression artérielle. Attention aux brûlures, utiliser de l'eau tiède mélangée.

## SOIN ET ENTRETIEN

Prendre soin de ce produit est simple et rapide. Pour le nettoyage habituel, utiliser de l'eau savonneuse, ou bien un nettoyant crémeux avec un chiffon ou une éponge souple. Les produits d'entretien communs pour salle de bain en spray, liquides, en gel ou crème (Ace Crème, Ajax, Cif, Vim, Mastro Lindo, Amuchina, Lysoform...) sont appropriés. Bien rincer et nettoyer régulièrement après l'utilisation pour éviter l'accumulation de saletés et de calcaire.

Pour le nettoyage extraordinaire, il est possible d'utiliser des produits anti-calcaire (Viakal, vinaigre blanc ou jus de citron) en prenant soin de bien rincer la surface.

## COMMENT PRÉVENIR LES DOMMAGES:

La surface a une bonne résistance aux taches en général, bien que l'utilisation de produits chimiques agressifs tels que l'acétone, le trichloréthylène, les acides forts (acide muriatique) ou les bases fortes (soude caustique), les détergents industriels, les solvants utilisés dans le secteur de la peinture, est déconseillée. Certaines substances comme l'encre, les produits cosmétiques et les teintures, si elles restent longtemps en contact avec la surface, peuvent tacher le matériau ; la même chose peut arriver avec des cigarettes allumées. Ne pas utiliser de racloirs métalliques, brosses, lames, cutters ou autres outils domestiques métalliques pour éliminer les taches, la peinture, le stuc ou autre. Éviter les chocs et les chutes d'objets. Éviter le stress thermique du produit : ne pas utiliser d'eau bouillante (supé-

rieure à 55°C - 130 °F) et ne pas verser d'huiles et de liquides bouillants sur la surface. Ne pas poser d'objets chauds, cigarettes ou ammes sur la surface. Ne pas utiliser de vapeur chaude directe pour le nettoyage de la surface.

## COMMENT REMÉDIER AUX ÉVENTUELS ENDOMMAGEMENTS:

Si votre installateur ou votre maçon ont sali le produit durant la pose, il est souvent possible de remédier en tamponnant de l'acide avec une éponge souple pour le nettoyage des résidus, et en prenant soin de le tester avant sur une zone cachée.

Pour éliminer les taches, auréoles, brûlures et rayures légères, passer un produit nettoyant en crème abrasive (Cif, Vim) avec une éponge scotch brite bien mouillée. Si cela n'est pas suffisant, utiliser localement du papier abrasif jusqu'à P400 en faisant bien attention à ne pas abîmer l'éventuelle texture.

Certains endommagements plus profonds (rayures, taches, auréoles et éclats) peuvent être restaurés avec des produits spécifiques à usage professionnel. Contactez votre revendeur pour comprendre si cela est possible dans votre cas.

## GARANTIE:

Ce produit suit la réglementation nationale et européenne en vigueur en termes de vente de biens de consommation.

La garantie est applicable lorsque le défaut de conformité apparaît dans un délai de deux ans après la livraison du produit. Cette garantie ne porte pas préjudice aux droits légaux inéluçables de l'acheteur.

Vérifier si pour ce produit sont prévues des garanties commerciales particulières complémentaires.

La GARANTIE est valable si:

l'installation a été effectuée aux règles de l'art, avec murs, receveur de douche et parois d'équerre et sol à niveau.

le produit a été inspecté avant de procéder à son installation.

il est certifié que l'installation, ainsi effectuée, ne présente aucune perte d'eau.

l'entretien et le nettoyage du produit sont effectués selon les instructions reportées dans le manuel d'entretien et de maintenance.

La GARANTIE n'est pas valable :

dans le cas où les instructions d'installation et d'utilisation, indiquées ci-contre, n'auraient pas été respectées.

dans le cas où il aurait été effectué des modifications ou personnalisations par l'installateur/utilisateur sans autorisation du constructeur.

en cas de ruptures/d'endommagements accidentels dus à des chocs ou dus à une utilisation impropre.

en cas d'usure normale du produit.

en cas de dommages résultant de catastrophes comme les incendies ou de catastrophes naturelles, y compris inondations, tremblements de terre etc.



## ADVERTENCIAS PARA EL USO:

Este plato ducha no tiene que ser utilizado independientemente por personas con capacidades motorias reducidas, sensibles y/o cognitivas, (niños incluidos) o de todas maneras sin los conocimientos necesarios para su utilización.

Asegurarse que los niños, en caso utilizaran el plato ducha, sean vigilados por una persona responsable de su seguridad.

El plato ducha ha sido diseñado para ser utilizado en el ámbito doméstico o semejante y tiene que ser instalado y utilizado solo en el interior y con una temperatura ambiente.

Son peligrosos el uso o la cercanía de aparatos eléctricos (radio, secador de pelo, estufas eléctricas...) cuando se está utilizando el plato ducha.

Poner particular atención cuando se usa la ducha estando solos: quedarse demasiado bajo el chorro de agua caliente podría causar náuseas, mareos, desmayos.

Se desaconseja ducharse después de haber tomado alguna medicina o de todas maneras sustancias que puedan inducir somnolencia o alterar la presión arterial. Tenga cuidado con las quemaduras, use agua tibia mezclada.

Cuando la superficie del plato ducha está mojado se vuelve más resbaloso, particularmente si se usan champúes, jabones y aceites. Ponga la debida atención!

## CUIDADO Y MANTENIMIENTO:

El cuidado de este producto es rápido y sencillo. Para la limpieza de rutina, use agua jabonosa o un detergente cremoso con un paño suave o una esponja. Son adecuados los productos de baño comunes en spray, líquidos, gel o crema (Ace Cream, Ajax, Cif, Vim, Mastro Lindo, Amuchina, Lysoform...).

Enjuague a fondo y limpie regularmente después del uso para evitar la acumulación de suciedad y cal.

Para una limpieza adicional, puede utilizar agentes desincrustantes (Viakal, vinagre blanco o jugo de limón), teniendo cuidado de enjuagar la superficie.

## CÓMO EVITAR DAÑOS:

La superficie tiene una buena resistencia a las manchas en general; sin embargo, no se recomienda el uso de productos químicos agresivos como acetona, trielina, ácidos fuertes (ácido muriático) o bases fuertes (sosa cáustica), detergentes industriales, disolventes utilizados en el sector de la pintura. Algunas sustancias, tales como tintas, cosméticos y colorantes, si permanecen en contacto prolongado con la superficie, pueden manchar el material; lo mismo puede ocurrir con cigarrillos encendidos. No utilice raspadores de metal, cepillos de alambre, cuchillas, cúters u otros utensilios para el hogar de metal para eliminar las manchas, pintura, estuco u otros. Evite golpes y caídas de objetos.

Evite el estrés térmico del producto: no utilice agua hirviendo (por encima de 55°C - 130°F) y no vierta aceites ni líquidos hirviendo en la superficie. No coloque objetos calientes, cigarrillos o llamas en la superficie. No utilice vapor caliente directo para la limpieza de la superficie.

## CÓMO REMEDIAR CUALQUIER DAÑO:

Si su instalador o albañil ha ensuciado el producto durante la instalación, a menudo es posible remediar el problema limpiándolo con ácido tampón y esponja blanda para la limpieza de residuos, teniendo cuidado de probarlo primero en un área oculta.

Para quitar manchas, halos, arañazos y quemaduras leves pasar una crema limpiadora abrasiva común (Cif, Vim) con una esponja Scotch Brite bien mojada. Si no es suficiente, utilice localmente papel abrasivo de hasta P400, prestando especial atención a no dañar la textura.

Algunos daños más profundos (rasguños, manchas, marcas, halos y escamas) pueden ser reparados con productos específicos para uso profesional. Póngase en contacto con su distribuidor para ver si esto es posible para su caso.

## GARANTIA:

Se aplica a este producto la legislación nacional y europea en lo referente a la venta de bienes de consumo.

La garantía es operable cuando el defecto de conformidad se manifiesta dentro de los 2 años de la entrega del producto.

Esta garantía no perjudica los derechos obligatorios de ley del comprador. Controlen si para este producto se consideran particulares garantías comerciales adicionales.

### La GARANTIA es válida cuando:

La instalación ha sido efectuada como corresponde, con paredes, plato ducha, paredes en escuadra y suelo a nivel.

El producto ha sido controlado antes de empezar su colocación.

Ha sido comprobado que la instalación, tal cual ha sido realizada, no presenta pérdidas de agua.

Manutención y limpieza del producto han sido realizadas siguiendo las instrucciones dispuestas en el manual de cuidado y manutención.

### La GARANTIA no es válida en el caso de:

Incumplimiento de las instrucciones de instalación y funcionamiento aquí expuestas. Modificaciones y personalizaciones realizadas por el instalador/usuario sin autorización del fabricante.

Rotura/daño accidental por impacto/uso inadecuado.

Desgaste normal del producto.

Daños resultantes de desastres como incendios o catástrofes naturales, incluidas inundaciones, terremotos, etc.

# KOS

Zucchetti Rubinetteria S.p.A.

Via Molini di Resiga, 29

28024 Gozzano (NO) - Italy

tel. +39.0322.954700

fax +39.0322.954823

**[www.kositalia.com](http://www.kositalia.com)**

**[info@kositalia.com](mailto:info@kositalia.com)**

L'azienda produttrice si riserva il diritto di apportare in qualunque momento, senza preavviso, modifiche a prodotti o accessori.

The manufacturer reserves the right to make any changes to the products or accessories at any moment without advance notice.

Der Hersteller behält sich das Recht vor, technische Änderungen an den Geräten und deren Zubehörteile jederzeit anzubringen.

La société se réserve le droit d'apporter à ses produits ou accessoires toutes les modifications visant à en améliorer la fonctionnalité ou le design, et ceci sans préavis.

La sociedad se reserva el derecho de aportar modificaciones al producto sin previo aviso.

A sociedade reserva-se o direito de fazer modificações nos próprios produtos a fim de melhorar ulteriormente as funções ou o design dos mesmos sem nenhum aviso prévio.