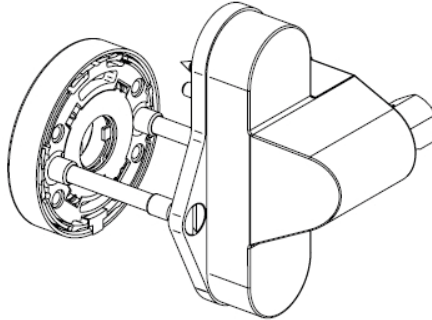


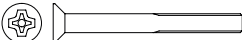
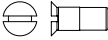




507700 - HEWI Adapter zur HEWI Panikstange, zur Kombination der Panikstange mit einer Rundrosette (305.21XAHPSKN) auf der Türeggeseite.

507700 - HEWI adapter for HEWI panic bar, for combining the panic bar with a round rose (305.21XAHPSKN) on the other side of the door.

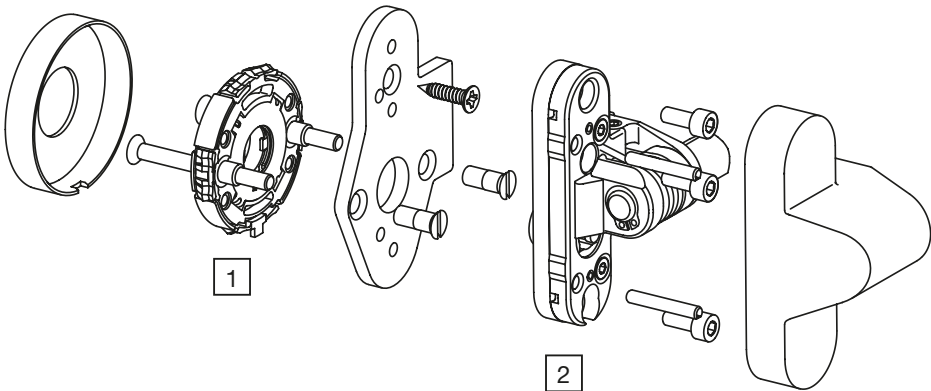


Lieferumfang und Montagewerkzeug | Delivery and mounting tools

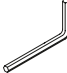
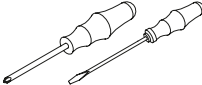
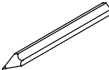
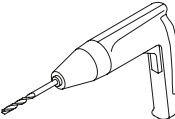
	Spannstifte für Getriebe und Lager (4x)	Roll pins for gear unit and bearings (4x)
	Zylinderschrauben M5 x 12 zur Montage von Getriebe bzw. Lager auf der Adapterplatte (6x)	M5 x 12 cheese head screws for mounting the gear unit or bearings on the adapter plate (6x)
	Senkschrauben mit Kreuzschlitz M5 x L zur paarweisen Montage von Adapterplatte und Rundrosette (2x)	Countersunk screws with M5 x L cross-head for pair-wise mounting of the adapter plate and round rose (2x)
	Hülsenschrauben mit Schlitz M5 x 15 zur paarweisen Montage mit der Senkschraube M5 x L (2x)	Sleeve bolts with slot M5 x 15 for pair-wise installation with the M5 x L countersunk screws (2x)
	Spax-Senkschrauben mit Kreuz- schlitz 4 x 45 zur Aufschraub- montage der Adapterplatte auf der Bandseite (3x)	Spax countersunk screws with cross-head 4 x 45 for screwed mounting of the adapter plate on the hinge side (3x)
	Spax-Senkschrauben mit Kreuz- schlitz 4,5 x 20 zur Aufschraub- montage der Adapterplatte auf der Schlossseite (1x)	Spax countersunk screws with cross-head 4,5 x 20 for screwed mounting of the adapter plate on the lock side (1x)

Montage | Mounting

- 1 Paarweise Verschraubung der Adapterplatte mit der Rundrose mittels Hülsschrauben und Senkschrauben M5 x L (abhängig von Türstärke).
Pair-wise screwing of the adapter plate with the round rose by means of sleeve bolts and countersunk screws M5 x L (depending on the door thickness).
- 2 Montage des Getriebes auf der Adapterplatte, mittels Zylinderschrauben M 5 x 12 und zusätzliche Fixierung mit den Spannstiften.
Mounting of the gear unit on the adapter plate, by means of M 5 x 12 cheese head screws and additional fixing with the roll pins.



Erforderliches Montagewerkzeug | Tools required

	Inbusschlüssel SW 3 und SW 4	Allen key size 3 and 4
	Kreuzschlitzschraubendreher, Größe 2; Schlitzschraubendreher, Größe 1 (lang)	Cross-head screwdriver, size 2; Slot-head screwdriver, size 1 (long)
	Stift zum Anzeichnen	Pen for marking on
	Bohrmaschine mit Bohrer folgender Durchmesser: - Ø 2,8 mm - Ø 4,0 mm - ggf. weitere je nach Befestigungsart	Drill with drill bits with following diameters: - Ø 2,8 mm - Ø 4,0 mm - possibly others, depending on type of fixing