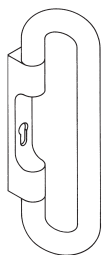


- Ⓓ Montageanleitung
- ⒼⒷ Mounting instructions
- Ⓕ Notice de montage
- ⒼⓃ Montage-instructie
- Ⓘ Istruzioni di montaggio
- Ⓔ Instrucciones de montaje
- ⒼⓁ Instrukcja montażu

D	HEWI Support	0049 5691 82-300 (D), 00 800 4394 4394 (A, CH Freecall Festnetz)
GB	HEWI support	0044 1634 258200 (UK), 0049 5691 82-0 (International)
F	Support HEWI	0033 472 83 09 09 (F), 00 800 4394 4394 (BE, LU, CH appel gratuit, poste fixe)
NL	HEWI support	00 800 4394 4394 (BE, LU, NL gratis, vaste lijn)
I	HEWI supporto	0049 5691 82 0
E	HEWI soporte	0049 5691 82 0
PL	HEWI wsparcie	0048 022 330 0052

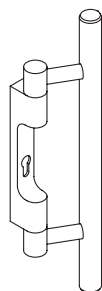


FSDG550.08
 FSDG550.08F
 FSDG550.18
 FSDG550.08D
 FSDG550.08DF
 FSDG550.08Z
 FSDG550.08ZF

HEWI active+
 111PDDG02
 111PDDG12
 111PDDG02D
 111PDDG02Z

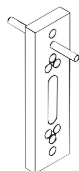
Edition matt
 111PBDG02
 111PBDG12
 111PBDG02D
 111PBDG02Z

S39184
 S39185



162XADG06
 162XADG06F
 162XADG06ZDF
 162XADG06DZF
 162XADG16
 162XADG06D
 162XADG06DF
 162XADG06Z
 162XADG06ZF

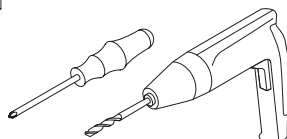
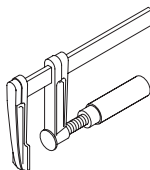
Werkzeuge zur Montage
 Mounting tools
 Outillages pour le montage
 Gereedschap voor montage
 Attrezzi per il montaggio
 Herramientas de montaje
 Narzędzia do montażu



BL 550.08



SW 3
 SW 2,5



8x



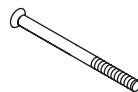
8x



Bauseits zu stellen
 To be provided on site
 À effectuer sur place
 Door opdrachtgever aan te leveren
 Da prevedere lato cantiere
 A cargo del cliente
 Elementy niezbędne podczas montażu

A

2x



B

D

Montagehinweis

Die einwandfreie und sichere Funktion des HEWI Drückergriiffs hängt in hohem Maße von der fachgerechten Montage ab. Die Montage sollte nur von qualifiziertem Fachpersonal durchgeführt werden. Bei Blatttüren ist ein Gegenbeschlag von HEWI zu verwenden (siehe Abb. 5A, 5B). Die Anleitung muss vom Monteur an den Benutzer weitergegeben und für die Lebensdauer des Beschlags aufbewahrt werden. Funktion nach Montage ohne Kappen prüfen, die Falle muss weit genug eingezogen werden! Mögliche Fehler: Einstellung des Drückergriiffs überprüfen (siehe Abb. 7). Spiel der Handhabe auf beiden Seiten einstellen (Abb. 7).

Warnhinweise

Der Drückergriiff darf nur im Sinne der Zweckbestimmung nach DIN EN 179 verwendet werden. Eine Nutzung als Leiter oder Steighilfe ist nicht erlaubt. Der Drückergriiff darf nicht mit Ketten oder sonstigen Mitteln gegen unbeabsichtigtes Öffnen gesichert werden. Nicht mit Betten oder sonstigen Gegenständen gegen die Betätigungshandhabe fahren. Beschädigungen durch Vandalismus führen zum Gewährleistungsverlust.

Pflegehinweise

HEWI Produkte sind leicht zu pflegen. Häufig genügt gelegentliches Abwischen mit einem feuchten Tuch. Bei Einsatz von Reinigungsmitteln sollte folgendes beachtet werden:

- Verwenden Sie ausschließlich Reiniger mit einem pH-Wert zwischen 6 bis 8
- Verwendet werden können Reiniger, die als Wirkstoffe waschaktive Substanzen wie Phosphate, Seifen und Tenside enthalten.
- Beachten Sie die Herstellerhinweise der Reiniger (Konzentration, Einwirkzeit).
- Verwenden Sie keine alkalischen, säure- und chlorhaltigen Reiniger sowie Reiniger mit Scheuermittelzusatz
- Verwenden Sie keine scheuernden Reinigungsinstrumente, wie z. B. Bürsten
- Reiniger nicht direkt auf die Oberflächen aufbringen, sondern immer auf das Reinigungstuch geben.

Die Oberflächen der HEWI Produkte können andernfalls angegriffen und beschädigt werden. Eine Gewährleistung für Schäden, die durch unsachgemäße Behandlung entstehen, ist ausgeschlossen.

Wartung

Der Drückergriiff ist halbjährlich hinsichtlich der Befestigung und der Leichtgängigkeit zu überprüfen. Gegebenenfalls sind die Schrauben nachzuziehen und die beweglichen Teile zu ölen. Es ist sicherzustellen, dass die Sperrelemente nicht blockiert sind.

Haftungsausschluss

Die Firma HEWI übernimmt keine Haftung für Personen- oder Sachschäden, die durch eine unsachgemäße Montage oder Verwendung insbesondere unter Missachtung der aufgeführten Warn- und Montagehinweise entstanden sind. Eine Gewährleistung für Schäden, die durch unsachgemäße Reinigung entstehen, ist ausgeschlossen.

Entsorgung

Die ordnungsgemäße Entsorgung unterliegt den geltenden nationalen gesetzlichen Vorschriften.

GB

Mounting information

Correct and safe functioning of the HEWI push/pull handle set to a large extent depends on proper installation. The handle set should be installed by qualified personnel only. A HEWI locking plate is to be used for door leaves (see Figure 5A, 5B). The fitter must give the instructions to the user and the instructions must be kept in a safe place for the life of the handle set. After installing, check the function without caps, the latch must be drawn in far enough! Possible error: Check the handle adjustment (see Figure 7). Adjust the handle clearance on both sides (Figure 7).

Warnings and cautions

The handle set may only be used for the intended purpose according to EN 179. It is not permitted to use the handle as a ladder or climbing aid. The handle set may not be secured with chains or any other means against accidental opening. Do not push beds or any other objects against the handle. Damage due to vandalism results in loss of warranty.



Care tips

HEWI products are easy care and easy to clean. Frequently, occasional wiping with a damp cloth is sufficient. If using cleaning products the following should be noted:

- Only use cleaning products with a pH value between 6 and 8.
- Cleaning products that contain detergents such as phosphates, soaps and tensides (surfactants) as their active substances can be used.
- Please note and follow the cleaning product manufacturers' instructions (concentration, contact time).
- Do not use alkali, acidic or chlorine-based cleaning products or cleaning products with scouring agent additives
- Do not use any scouring cleaning equipment, e.g. brushes
- Do not apply the cleaner directly to the surface, but always pour it on the cleaning cloth instead.

If this is not done, the surface finishes of the HEWI products may suffer as a result and sustain damage. HEWI accepts no liability whatsoever for damage occurring from incorrect handling.

Maintenance

The handle set must be checked semi-annual to ensure it is properly fixed and to ensure easy movement. If necessary, the screws must be retightened and the moving parts must be oiled. Ensure the bolt heads are not blocked.

Disclaimer

HEWI does not accept any liability whatsoever for personal injuries or damage to property that is or has been caused due to incorrect assembly, installation or use, especially due to disregard of the listed warnings and safety instructions.

Disposal

Proper disposal is subject to the applicable national statutory regulations.

Conseil de Montage

Le fonctionnement parfait et sûr de la poignée HEWI dépend essentiellement de la conformité du montage. Le montage de verrouillage ne devrait être réalisé que par du personnel qualifié. La tige carrée fournie est conçue pour les contre-ferrures HEWI. Si vous utilisez d'autres produits, il faut bloquer la tige pour qu'elle ne migre pas! Dans le cas de portes à vantail il faut utiliser une contre-ferrure HEWI (cf. Fig. 5A, 5B). Le monteur donnera la notice de montage à l'utilisateur qui la conservera jusqu'à la fin de vie de la poignée. Vérifier le fonctionnement après le montage sans cache, le loquet doit être introduit suffisamment en profondeur !
Erreur possible : Vérifier le réglage de la poignée (cf. Fig. 7). Régler le jeu de prise sur les deux côtes (Fig. 7).

Mises en garde

La poignée ne doit être utilisée que dans le sens de son affectation selon la norme EN 179. Une utilisation en tant qu'échelle ou aide à l'ascension n'est pas autorisée. La poignée ne doit pas être bloquée avec des chaînes ou d'autres moyens qui empêcheraient une ouverture involontaire. Ne pas heurter la poignée d'actionnement avec des lits ou d'autres objets. Les détériorations dues au vandalisme entraînent la perte de garantie.

Consignes d'entretien

Les produits HEWI sont faciles à entretenir. Il suffit souvent de les nettoyer à l'aide d'un chiffon humide. En cas d'utilisation de produits nettoyants, les points suivants doivent être respectés :

- Utilisez uniquement des produits nettoyants avec un pH compris entre 6 et 8
- Vous pouvez utiliser des produits nettoyants contenant des substances nettoyantes actives comme des phosphates, des savons et des tensioactifs.
- Respectez les consignes des fabricants des produits nettoyants (concentration, temps de pose).
- N'utilisez pas de produits nettoyants alcalins, acides ou contenant du chlore, ni de produits à récurer
- N'utilisez pas d'ustensiles à récurer comme des brosses
- N'appliquez pas le produit nettoyant directement sur les surfaces, mais toujours sur un chiffon.

Les surfaces des produits HEWI peuvent sinon être attaquées et détériorées. Une garantie pour des dommages dus à un traitement incorrect est exclue.

Entretien

Le verrouillage de la poignée doit être contrôlé semestrielle à sa fixation et à sa souplesse. Les boulons devront être resserrés le cas échéant et les pièces mobiles huiler. Il faut s'assurer que les éléments de blocage ne sont pas bloqués.

Exclusion de responsabilité

La société HEWI décline toute responsabilité pour les dommages physiques ou matériels causés par un montage, une utilisation ou une maintenance non conforme, notamment en cas de non-respect des avertissements et des consignes de sécurité.

Mise au rebut

La mise au rebut correcte est soumise aux dispositions légales en vigueur dans le pays.



Montage aanwijzing

De correcte en veilige functie van de HEWI krukgreepgarnituur is zeer sterk afhankelijk van vakkundige montage. De montage mag slechts door gekwalificeerde vakmensen uitgevoerd worden. De meegeleverde vierkantstift is afgestemd op tegenbeslagen van HEWI. Bij gebruik van andere fabrikaten moet gewaarborgd zijn dat de stift zich niet kan verplaatsen! Bij bladdeuren moet een tegenbeslag van HEWI gebruikt worden (zie figuur 5A, 5B). De handleiding moet door de monteur aan de gebruiker doorgegeven en de hele levensduur van de krukgreepgarnituur bewaard worden. Functie na montage zonder kappen testen, de schieter moet ver genoeg ingetrokken worden! Mogelijke fouten: Controleer de krukgreepgarnituur afstelling (zie figuur 7). Spelling van de deurkruk aan beide zijden instellen (figuur 7).

Let op

De krukgreepgarnituur mag uitsluitend volgens zijn bestemming in overeenstemming met EN 179 toegepast worden. Het is niet toegestaan hem als ladder of klimhulp te benutten. De krukgreepgarnituur mag niet met kettingen of andere middelen beveiligd worden

tegen onopzettelijk openen. Niet met bedden of andere voorwerpen tegen de krukgreepgarnituur rijden. Beschadigingen door vandalisme leiden tot verlies van de garantie.

Onderhoudsinstructies

HEWI producten zijn gemakkelijk in onderhoud. Normaliter is het regelmatig afvegen met een vochtige doek voldoende. Bij gebruik van reinigingsmiddelen moet het volgende in acht worden genomen:

- Gebruik uitsluitend reinigingsmiddelen met een pH-waarde tussen 6 en 8
- Reinigingsmiddelen die wasactieve bestanddelen zoals fosfaten, zeep en oppervlakreactieve stoffen bevatten mogen toegepast worden
- Neem de instructies van de fabrikant van het reinigingsmiddel in acht (concentratie, inwerkingstijd)
- Gebruik geen alkalische, zuur- en chloorhoudende reinigingsmiddelen evenals reinigingsmiddel met schuurmiddel
- Gebruik geen reinigingshulpmiddelen met een schurende werking, zoals borstels
- Reinigingsmiddel niet direct op het oppervlak maar alleen op het reinigingsdoek aanbrengen.

De oppervlakken van de HEWI-producten kunnen anders aangetast en beschadigd worden. Een garantie voor schade die ontstaat door verkeerde behandeling is uitgesloten.

Onderhoud

Halfjaarlijks moet bij de krukgreepgarnituur gecontroleerd worden of de bevestiging in orde is en of ze gemakkelijk werkt. Indien nodig moeten de schroeven aangetrokken en de beweeglijke delen geolied worden. Er moet gecontroleerd worden dat de grendelementen niet geblokkeerd zijn.

Disclaimer

Het bedrijf HEWI aanvaardt geen aansprakelijkheid voor persoonlijk letsel of materiële schade, die door onjuiste installatie, gebruik of onderhoud, in het bijzonder in strijd met de waarschuwingsaanwijzingen en montagevoorschriften, worden veroorzaakt.

Afvalafvoer

De correcte afvalafvoer valt onder de geldende landelijke, wettelijke voorschriften.

I

Istruzioni di montaggio

Il funzionamento perfetto e sicuro della guarnitura maniglioni per porte HEWI dipende in grande misura dal corretto montaggio. Il montaggio della chiusura dovrebbe essere eseguito solo da personale qualificato.

Il perno quadro in dotazione è previsto per le contro-maniglie HEWI. Se si utilizzano altre marche, fissare il perno, per evitare che si sposti. Nelle porte a battente utilizzare una controguarnitura di riscontro HEWI (vedi figura 5A, 5B). Le istruzioni vanno consegnate dal montatore all'utente e vanno conservate per la durata utile della chiusura della guarnitura maniglioni per porte. Controllando la funzione della guarnitura maniglioni per porte dopo il montaggio senza i cappucci, lo scrocco deve risultare sufficientemente ritirato! Errori possibili: Controllare la regolazione della maniglia (vedi figura 7). Impostare il gioco della maniglia su entrambi i lati (figura 7).

Avvertenze importanti

La guarnitura maniglioni per porte può essere utilizzata solo per la destinazione d'uso prevista dalla norma EN 179. Non è consentito utilizzare la barra come scala o appoggio per salire. La guarnitura non può essere assicurata contro l'apertura involontaria con catene o altri mezzi. Non urtare la barra di azionamento con letti o altri oggetti. La garanzia decade in caso di atti di vandalismo.

Consigli per la pulizia

I prodotti HEWI sono facili da curare. Solitamente è sufficiente utilizzare di tanto in tanto un panno umido. Se si utilizzano detersivi, seguire le istruzioni indicate di seguito:

- Utilizzare esclusivamente detersivi con un valore pH compreso tra 6 e 8.
- Si possono usare detersivi contenenti, come principi attivi, sostanze detersive come fosfati, saponi e tensidi.
- Attenersi alle indicazioni del produttore dei detersivi (concentrazione, tempo di azione).
- Non utilizzare detersivi alcalini o contenenti acidi e cloro o detersivi con additivi abrasivi.
- Non utilizzare strumenti di pulizia abrasivi, come le spazzole.
- Non applicare il detersivo direttamente sulle superfici, ma sempre sul panno utilizzato per la pulizia.

In caso contrario, le superfici dei prodotti HEWI possono essere intaccate e danneggiate. I danni dovuti a trattamenti inadeguati sono esclusi dalla garanzia.

Manutenzione

La guarnitura maniglioni per porte deve essere controllata semestrale per accertarne il fissaggio e la scorrevolezza. Eventualmente si devono stringere ulteriormente le viti e oliare tutte le parti mobili. Accertarsi che gli elementi di chiusura non siano bloccati.

Esclusione di responsabilità

La ditta HEWI non risponde per eventuali lesioni personali o danni materiali, causati direttamente o indirettamente da errori di montaggio, utilizzo o manutenzione, in particolare in seguito al mancato rispetto delle avvertenze e delle norme di sicurezza.

Smaltimento

Il corretto smaltimento è soggetto alle disposizioni di legge in vigore a livello nazionale.

E

Indicaciones de montaje

El funcionamiento correcto y seguro del conjunto para empuñadura de tirador HEWI depende en gran medida del montaje técnicamente correcto. Por ello, el montaje solamente debe ser realizado por personal técnico cualificado. El pasador cuadrado suministrado está dimensionado para los contraherrajes HEWI. Al utilizar otras marcas, proteger el pasador del desplazamiento! En el caso de puertas de hoja, utilizar una contraherraje de HEWI (ver figura 5A, 5B). El montador tendrá que entregar las instrucciones al usuario, el cual deberá guardarlas durante la vida útil del cierre para puertas. Después del montaje del conjunto para empuñadura de tirador, comprobar el funcionamiento sin tapa, ¡el pestillo debe retirarse suficientemente! Posibles causas del fallo: Comprobar el ajuste de la manija (ver figura 7). Ajustar el juego de la maniobra en ambos lados (figura 7).

Advertencias

El conjunto para empuñadura de tirador solamente debe utilizarse para el uso predeterminado conforme a EN 179. No se permite su uso como escalera o dispositivo de subida. No está permitido proteger el conjunto para empuñadura de tirador de un uso no intencionado con cadenas u otros medios. No chocar con camas u otros objetos contra la barra de accionamiento. Los defectos por vandalismo conducen a la pérdida de la garantía.

Indicaciones para el cuidado

Los productos de HEWI son fáciles de limpiar. Normalmente es suficiente una limpieza ocasional con un paño húmedo. En caso de utilizar productos de limpieza, tenga en cuenta lo siguiente:

- Utilice exclusivamente productos de limpieza con un valor pH entre 6 y 8.
- Puede utilizar productos de limpieza cuyos agentes activos sean sustancias detergentes como el fosfato, jabones y agentes tensioactivos.
- Tenga en cuenta las indicaciones de los fabricantes de los productos de limpieza (concentración, tiempo de actuación).
- No utilice productos de limpieza alcalinos, ácidos ni productos que contengan cloro o productos abrasivos.
- No utilice instrumentos de limpieza abrasivos como, p. ej., cepillos.
- No vierta los productos de limpieza directamente sobre la superficie, sino únicamente sobre el paño de limpieza.

En caso contrario, las superficies de los productos HEWI podrían ser atacadas y dañadas. Se excluye cualquier garantía por daños derivados de un tratamiento inadecuado.

Mantenimiento

Revisar el conjunto para empuñadura de tirador para puertas semestralmente por su fijación y marcha suave. Si fuera necesario, volver a apretar los tornillos y lubricar las piezas móviles. Asegurar que los elementos de enclavamiento no estén bloqueados.

Exclusión de responsabilidad

La empresa HEWI no acepta responsabilidad alguna por lesiones personales ni daños materiales que se produzcan debido a un montaje o uso inadecuado, y en especial, a la no observancia de las indicaciones de advertencia y de montaje mencionadas. Se excluye cualquier garantía por daños derivados de una limpieza inadecuada.

Eliminación

Para una correcta eliminación, respete las disposiciones legales nacionales aplicables.‘



Wskazówki do montażu

Nienagane i bezpieczne działanie pochwyty przyciskowego HEWI zależy w dużej mierze od przepisowego montażu. Montaż powinien przeprowadzać tylko wykwalifikowany personel specjalistyczny. Przy drzwiach skrzydłowych należy użyć okucia współpracującego HEWI (patrz rys. 5A, 5B). Monter przekazuje instrukcję użytkownikowi, który przechowuje ją na czas żywotności okucia. Po montażu sprawdzić działanie bez pokrywy, klamkę trzeba wciągnąć dostatecznie daleko! Możliwe błędy: sprawdzić ustawienie pochwyty przyciskowego (patrz rys. 7). Ustawić po obu stronach luz podstawy uruchomienia (rys. 7).

Ostrzeżenia

Pochwyty przyciskowy można stosować tylko w rozumieniu przeznaczenia zgodnie DIN EN 179. Niedozwolone jest wykorzystywanie jako drabiny albo pomocy przy wspinaniu. Pochwyty przyciskowego nie wolno zabezpieczać łańcuchami lub innymi środkami zapobiegającymi niezamierzonemu otwarciu. Nie podjeżdżać łózkami lub innymi przedmiotami pod uchwyt uruchamiający. Uszkodzenia spowodowane wandalizmem prowadzą do utraty gwarancji.

Wskazówki na temat pielęgnacji

Produkty HEWI są łatwe w utrzymaniu czystości. Najczęściej wystarcza przetarcie ich od czasu do czasu wilgotną ściereczką. W przypadku stosowania środków czyszczących należy uwzględnić poniższe wskazówki:

- Stosować wyłącznie środki czyszczące o wartości pH od 6 do 8
- Można stosować środki czyszczące zawierające w swoim składzie substancje czynne, takie jak fosforany, mydło i tensydy.
- Przestrzegać wskazówek producenta środka czyszczącego (stężenie, czas działania).
- Nie stosować alkalicznych środków czyszczących, środków zawierających kwas lub chlor oraz środków z dodatkami szorującymi.
- Nie stosować szorujących narzędzi czyszczących, takich jak np. szczotki
- Nie nanosić środka czyszczącego bezpośrednio na powierzchnie, tylko na ściereczkę do czyszczenia.

W innym przypadku powierzchnie produktów HEWI mogą zostać uszkodzone. Odpowiedzialność firmy za szkody powstałe wskutek niewłaściwego postępowania z produktem jest wykluczona.

Konserwacja

Pochwył przyciskowy należy kontrolować kwartalnie pod kątem mocowania i swobody ruchu. Ewentualnie dokręcać śruby i smarować części ruchome. Należy upewnić się, że elementy blokujące nie zostały odcięte.

Wykluczenie odpowiedzialności

Firma HEWI nie ponosi odpowiedzialności za szkody osobowe lub rzeczowe, wynikające z nieprawidłowego montażu, zastosowania lub konserwacji, w szczególności wskutek nieprzestrzegania podanych wskazówek ostrzegawczych i montażowych.

Utylizacja

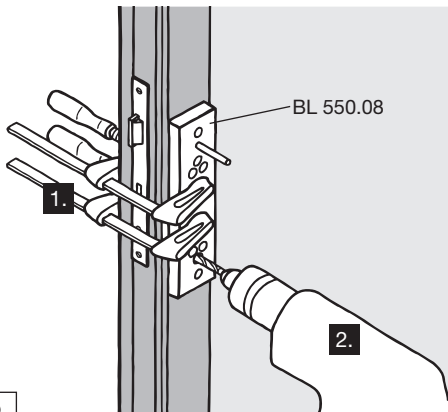
Prawidłowa utylizacja podlega obowiązującym krajowym przepisom prawnym.



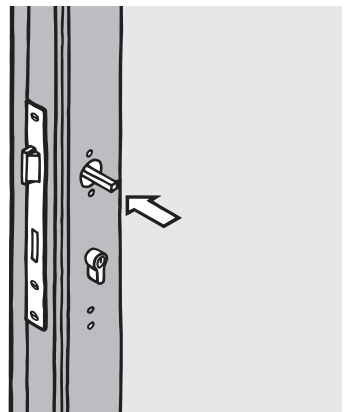
1A



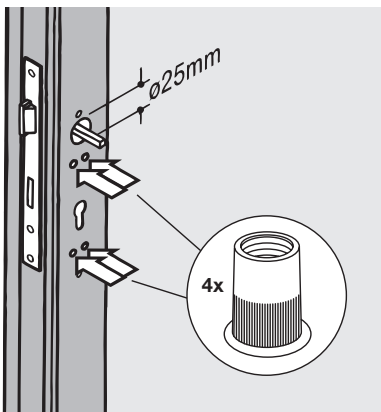
1B



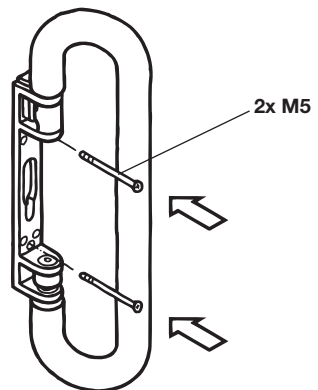
2



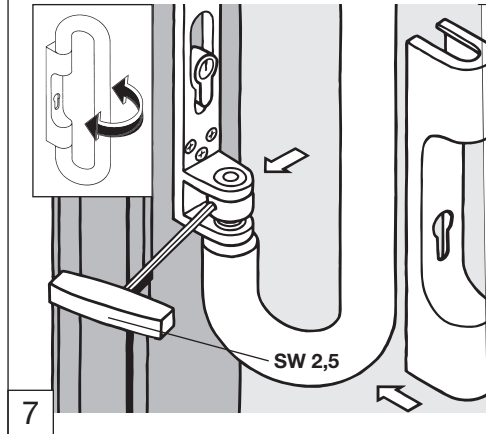
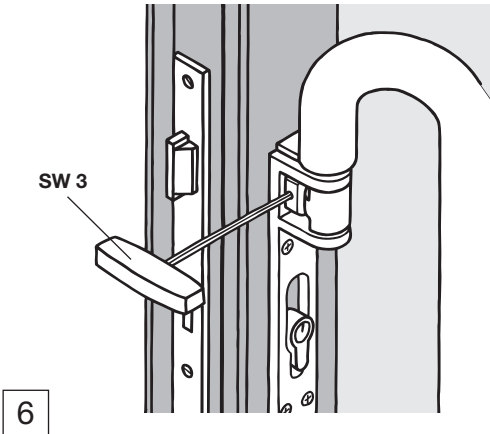
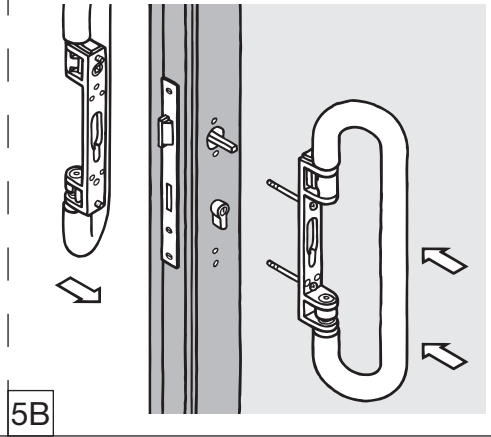
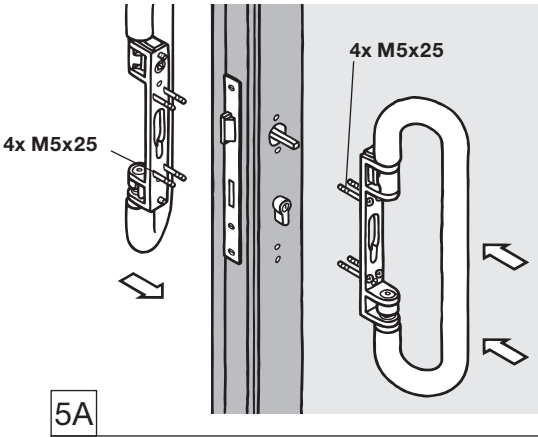
3



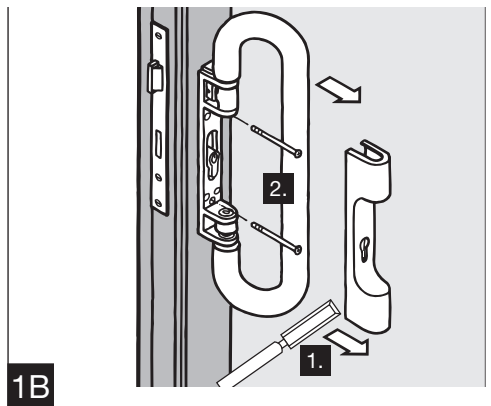
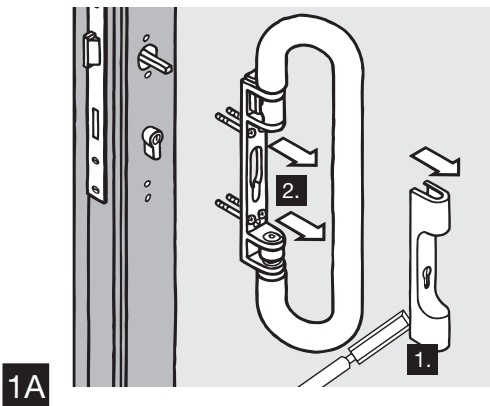
4A



4B



Demontage | Demounting | Démontage | Demontage | Smontaggio | Desmontaje | Demontaž



HEWI

www.hewi.com

Deutschland

HEWI Heinrich Wilke GmbH

Postfach 1260

D-34442 Bad Arolsen

Telefon: +49 5691 82-0

Telefax: +49 5691 82-319

info@hewi.de