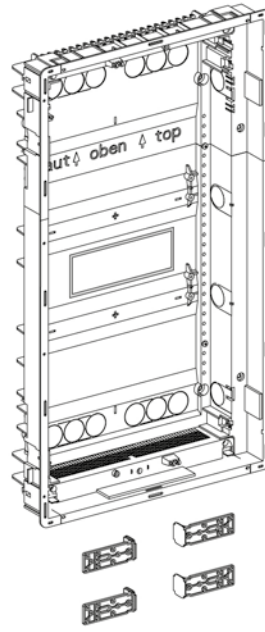
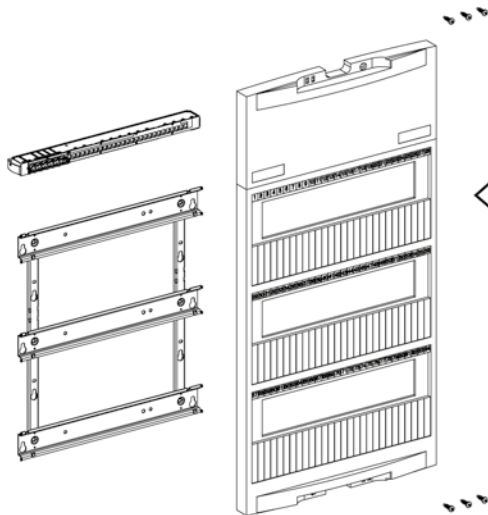


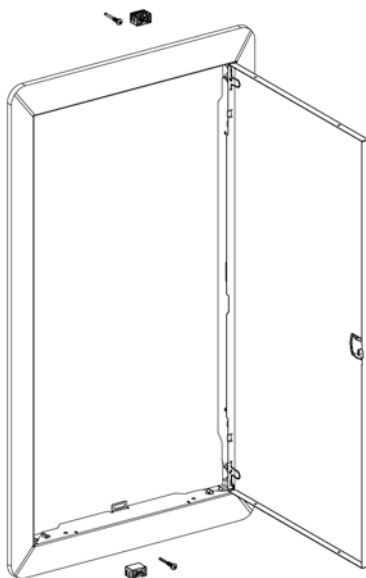
R9H10835B
R9H10836B
R9H10837B
R9H10838B



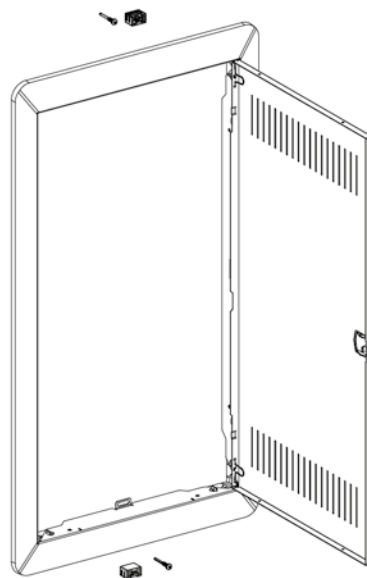
R9H10935B
R9H10936B
R9H10937B
R9H10938B



R9H10035P
R9H10036P
R9H10037P
R9H10038P



R9H10335P
R9H10336P
R9H10337P
R9H10338P



R9H10337V
R9H10338V

<p>This instruction sheet must be kept for future use.</p> <p>PLEASE NOTE</p> <ul style="list-style-type: none"> ■ This equipment should be installed, repaired and maintained only by qualified personnel. No responsibility is assumed by Schneider Electric for any consequences arising out of the use of this documentation. ■ A qualified person is one who has skills and knowledge related to the construction, installation and operation of electrical equipment and who has received safety training to recognize and avoid the hazards involved. ■ Read this guide carefully and examine the equipment to become familiar with its operation before installing it. ■ This service guide must be kept for future use. ■ All applicable local, regional, and national regulations must be respected when installing, repairing, and maintaining this equipment. ■ This device should not be installed if, when unpacking, you observe that it is damaged. 	<p>Tento list s pokyny si uchovejte pro pozdější použití.</p> <p>DŮLEŽITÁ POZNÁMKA</p> <ul style="list-style-type: none"> ■ Instalaci, opravy i údržbu tohoto zařízení musí provádět pouze kvalifikovaná osoba. Společnost Schneider Electric odmítá odpovědnost za jakékoli důsledky vyplývající z použití této dokumentace. ■ Kvalifikovaná osoba je taková osoba, která má znalosti a dovednosti související s konstrukcí, instalací a provozem elektrických zařízení a která absolvovala bezpečnostní výcvik zaměřený na rozpoznání příslušných nebezpečí a vyhnouti se jim. ■ Tyto pokyny si pečlivě pročtěte a zařízení před instalací řádně prozkoumejte, abyste se seznámili s jeho obsluhou. ■ Pokyny k údržbě je třeba si uložit pro pozdější použití. ■ Při provádění instalace, oprav či údržby tohoto zařízení je třeba dodržovat všechny příslušné místní, regionální a národní předpisy. ■ Zařízení by nemělo být instalováno, pokud po jeho rozbalení zjistíte, že je poškozeno. 	<p>Bewahren Sie diese Bedienungsanleitung bitte als Referenz zur späteren Verwendung auf.</p> <p>BITTE BEACHTEN</p> <ul style="list-style-type: none"> ■ Dieses Gerät darf nur von qualifiziertem Fachpersonal installiert, repariert und gewartet werden. Schneider Electric haftet nicht für Schäden, die durch die Verwendung dieser Dokumentation entstehen. ■ Als Fachpersonal gelten Mitarbeiter, die über Qualifikationen und Kenntnisse hinsichtlich der Konstruktion, der Installation und des Betriebs elektrischer Geräte verfügen und eine Schulung zur Erkennung und Vermeidung möglicher Gefahren absolviert haben. ■ Lesen Sie sich diese Anleitung bitte sorgfältig durch und machen Sie sich mit dem Gerät, dessen Betrieb und Bedienung vertraut, bevor Sie mit der Installation beginnen. ■ Bewahren Sie diese Bedienungsanleitung bitte als Referenz zur späteren Verwendung auf. ■ Bei der Installation, Reparatur und Wartung des Geräts sind alle geltenden örtlichen, regionalen und nationalen Regelungen und Vorschriften einzuhalten. ■ Installieren Sie das Gerät nicht, wenn Sie bei der Entnahme aus der Verpackung Materialschäden feststellen können.
<p>La presente instrucción de servicio deberá ser conservada para su uso futuro.</p> <p>TENGA EN CUENTA</p> <ul style="list-style-type: none"> ■ La instalación, reparación y mantenimiento de este aparato deben ser realizados únicamente por personas cualificadas. Schneider Electric declina toda responsabilidad en cuanto a las posibles consecuencias derivadas de la utilización de esta documentación. ■ Una persona cualificada es una persona con competencias y conocimientos en materia de construcción, instalación y funcionamiento de equipos eléctricos y que ha recibido formación de seguridad con el fin de detectar y evitar los peligros asociados. ■ Lea atentamente las instrucciones de servicio y compruebe el aparato para familiarizarse con su funcionamiento antes de realizar su instalación. ■ La presente instrucción de servicio deberá ser conservada para su uso futuro. ■ Es necesario cumplir con todas las reglamentaciones locales, regionales y nacionales aplicables para la instalación, reparación y mantenimiento de este aparato. ■ Este aparato no debe ser instalado si al desempacarlo se observa que está dañado. 	<p>La présente instruction de service doit être conservée pour une utilisation future.</p> <p>REMARQUE IMPORTANTE</p> <ul style="list-style-type: none"> ■ L'installation, la réparation et la maintenance de cet appareil doivent être assurées uniquement par des personnes qualifiées. Schneider Electric décline toute responsabilité quant aux éventuelles conséquences découlant de l'utilisation de cette documentation. ■ Une personne qualifiée est une personne disposant de compétences et de connaissances en matière de construction, installation et fonctionnement du matériel électrique et ayant bénéficié d'une formation de sécurité afin de percevoir et d'éviter les dangers associés. ■ Lisez attentivement cette instruction de service et examinez l'appareil pour vous familiariser avec son fonctionnement avant de faire son installation. ■ La présente instruction de service doit être conservée pour une utilisation future. ■ Toutes les réglementations locales, régionales et nationales applicables doivent être respectées lors de l'installation, réparation et maintenance de cet appareil. ■ Cet appareil ne doit pas être installé si vous constatez lors du déballage qu'il est endommagé. 	<p>Ovaj list s uputama potrebno je zadržati za buduću uporabu.</p> <p>VAŽNA NAPOMENA</p> <ul style="list-style-type: none"> ■ Opremu treba montirati, popravljati i održavati samo kvalificirano osoblje. Schneider Electric ne preuzima nikakvu odgovornost za posljedice uzrokovane uporabom ove dokumentacije. ■ Kvalificirana osoba je osoba koja posjeduje vještine i znanja u području izgradnje, montiranja i rada s električnom opremom i koja je pohađala obuku o zaštiti kako bi prepoznala i izbjegla moguće opasnosti. ■ Pažljivo pročitajte ovaj vodič i provjerite opremu kako biste se upoznali s njezinim radom prije montaže. ■ Ovaj vodič za održavanje potrebno je zadržati za buduću uporabu. ■ Pri montiranju, popravljaju i održavanju ove opreme potrebno je pridržavati se svih primjenjivih lokalnih, regionalnih i državnih propisa. Nemojte montirati uređaj ako pri raspakivanju primijetite da je oštećen.
<p>Conservare la presente guida di manutenzione per riferimento futuro.</p> <p>NOTA</p> <ul style="list-style-type: none"> ■ Le operazioni di manutenzione, riparazione e installazione di questa apparecchiatura devono essere effettuate solo da personale qualificato. Schneider Electric non si assume alcuna responsabilità per eventuali conseguenze derivanti dall'uso della presente documentazione. ■ Per personale qualificato si intendono persone in possesso di capacità e conoscenze specifiche sulla costruzione, l'installazione e il funzionamento di apparecchiature elettriche e addestrate per riconoscere ed evitare i possibili rischi. ■ Leggere attentamente la guida per la manutenzione ed esaminare l'apparecchiatura per acquisire dimestichezza con il suo utilizzo prima di installarla. ■ Conservare la presente guida di manutenzione per riferimento futuro. ■ Durante l'installazione, la riparazione e la manutenzione della presente apparecchiatura devono essere rispettate tutte le normative locali, regionali e nazionali. ■ Il dispositivo non deve essere installato se, durante il disimballaggio, si notano parti danneggiate. 	<p>Instrukcję serwisową należy zachować, by móc z niej skorzystać w przyszłości.</p> <p>WAŻNA UWAGA</p> <ul style="list-style-type: none"> ■ Instalacji, naprawy i konserwacji tego urządzenia mogą dokonywać wyłącznie osoby wykwalifikowane. Firma Schneider Electric nie ponosi odpowiedzialności za ewentualne konsekwencje korzystania z niniejszej dokumentacji. ■ Osoba wykwalifikowana to osoba posiadająca kompetencje i wiedzę w zakresie budowy, instalacji i działania sprzętu elektrycznego, która odbyła również szkolenie dotyczące bezpieczeństwa, umożliwiające rozpoznanie i uniknięcie zagrożeń powiązanych z takim sprzętem. ■ Przed przystąpieniem do instalacji przeczytaj uważnie niniejszą instrukcję serwisową i skontroluj urządzenie, by zapoznać się z jego działaniem. ■ Instrukcję serwisową należy zachować, by móc z niej skorzystać w przyszłości. ■ Podczas instalacji, naprawy i konserwacji tego urządzenia należy przestrzegać wszystkich mających zastosowanie przepisów lokalnych, regionalnych i krajowych. ■ Urządzenia nie można instalować, jeśli podczas odpakowywania okaże się, że jest uszkodzone. 	<p>Tento hárok s pokynmi sa musí uchovať pre použitie v budúcnosti.</p> <p>DŮLEŽITÁ POZNÁMKA</p> <ul style="list-style-type: none"> ■ Toto vybavenie by mal inštalovať, opravovať a vykonávať na ňom údržbu len kvalifikovaný personál. Spoločnosť Schneider Electric nepreberá žiadnu zodpovednosť za akékoľvek následky vznikajúce z používania tejto dokumentácie. ■ Kvalifikovaná osoba je tá, ktorá má zručnosti a znalosti týkajúce sa stavby, inštalácie a prevádzky električného vybavenia a ktorá absolvovala školenie o bezpečnosti, aby rozpoznala a vyhla sa príslušným nebezpečenstvám. ■ Pozorne si prečítajte túto príručku a preskúmajte vybavenie, aby ste sa oboznámili s jeho prevádzkou skôr, ako ho nainštalujete. ■ Táto servisná príručka sa musí uschovať pre použitie v budúcnosti. ■ Pri inštalácii, oprave a údržbe tohto vybavenia sa musia dodržiavať všetky príslušné miestne, regionálne a národné nariadenia. ■ Toto zariadenie by sa nemalo inštalovať v prípade, ak je viditeľné poškodenie pri jeho rozbalovaní.
<p>Ta navodila za uporabo shranite za morebitno prihodno uporabo.</p> <p>POMEMBNA OPOMBA</p> <ul style="list-style-type: none"> ■ Namestitve, popravilo in vzdrževanje naprave lahko izvajajo samo ustrezno usposobljene osebe. Podjetje Schneider Electric zavrača vsako odgovornost za morebitne posledice, ki izhajajo iz uporabe tega dokumenta. ■ Ustrezno usposobljena oseba je oseba, ki poseduje spretnosti in znanja s področja gradbeništva, instalacije in delovanja električne opreme in je prestala varnostno usposabljanje za odkrivanje in preprečevanje z elektriko povezanih nevarnosti. ■ Navodila za uporabo skrbno preberite in preučite napravo, da se še pred njeno namestitvijo seznanite z njenim delovanjem. ■ Ta navodila za uporabo shranite za morebitno prihodno uporabo. ■ Pri namestitvi, popravilu in vzdrževanju naprave je treba upoštevati vse veljavne lokalne, regionalne in nacionalne predpise. ■ Če pri razpakiranju naprave ugotovite, da je ta poškodovana, je ne smete namestiti. 	<p>Сохраните эту инструкцию для использования в будущем.</p> <p>ОБРАТИТЕ ВНИМАНИЕ</p> <ul style="list-style-type: none"> ■ Только квалифицированный персонал может устанавливать, ремонтировать и производить техническое обслуживание этого оборудования. Компания «Шнейдер Электрик» (Schneider Electric) не несет никакой ответственности за любые последствия использования данного документа. ■ Квалифицированный персонал — это лица, имеющие навыки и знания в области создания, установки и эксплуатации электрооборудования, и которые прошли инструктаж по технике безопасности и могут распознать и избежать опасностей, связанных с такими работами. ■ Перед установкой внимательно прочтите это руководство и изучите оборудование, чтобы ознакомиться с его работой. ■ Сохраните это руководство по эксплуатации и техническому обслуживанию для использования в будущем. ■ При монтаже, ремонте и обслуживании данного оборудования соблюдайте все применимые местные, региональные и национальные нормативные требования. ■ Если при распаковке вы обнаружили, что устройство повреждено, его установка запрещена. 	<p>Denna bruksanvisning ska sparas för senare behov.</p> <p>VIKTIGT!</p> <ul style="list-style-type: none"> ■ Installation, reparation och underhåll av denna apparat ska utföras endast av kvalificerade personer. Schneider Electric fransäger sig allt ansvar för eventuella följder som resulterar av användningen av denna dokumentation. ■ En kvalificerad person är en person med kompetens och kunskaper i fråga om konstruktion, installation och användning av elmateriel och som har fått en säkerhetsutbildning för att kunna upptäcka och undvika tillhörande risker. ■ Läs noga igenom denna bruksanvisning och granska apparaten för att känna väl till dess funktionssätt innan den installeras. ■ Denna bruksanvisning ska sparas för senare behov. ■ Alla tillämpliga lokala, regionala och nationella bestämmelser ska iaktas vid Installation, reparation och underhåll av apparaten. ■ Om det vid uppackningen konstateras att apparaten har skadats, får den inte installeras.

⚠ ⚠ DANGER / NEBEZPEČÍ / GEFAHR / PELIGRO / DANGER / OPASNOST / PERICOLO / NIEBEZPIECZEŃSTWO / NEBEZPEČENSTVO / NEVARNOST / ОПАСНОСТЬ / FARA

HAZARD OF ELECTRIC SHOCK, EXPLOSION OR ARC FLASH

- This equipment must only be installed by a qualified person. This operation must only be carried out after reading all the instructions in this document.
- NEVER work alone.
- Before making the visual inspections, tests or maintenance operations on this equipment, disconnect all electrical power supplies.
- Start off with the principle that all circuits are live until they have been completely powered down, tested and labeled. Pay special attention to the design of the power supply circuit. Take account of all power supply sources, including the possibility of feedback.
- Wear suitable personal protective equipment and respect applicable electrical safety instructions.
- Use a Voltage Tester of the appropriate rating.
- Take account of possible hazards. Carefully inspect the work area to check that no tools or objects could have been left inside the equipment.

Failure to follow these instructions will result in death or serious injury.

NEBEZPEČÍ ELEKTRICKÉHO ŠOKU, VÝBUCHU NEBO JISKRY

- Instalaci tohoto zařízení musí provádět pouze kvalifikovaná osoba. Tuto operaci je možné provádět pouze poté, co si pročtete všechny pokyny uvedené v tomto dokumentu.
- NIKDY nepracujte sami.
- Než začnete provádět jakékoli vizuální kontroly, zkoušky nebo operace údržby na tomto zařízení, odpojte veškeré příklady elektřiny.
- Vycházejte ze zásady, že dokud nebudou kompletně vypnuty, vyzkoušeny a označeny, jsou obvody pod napětím. Věnujte zvláštní pozornost návrhu okruhu pro napájení. Berte při tom v úvahu všechny zdroje napájení, včetně možnosti zpětné vazby.
- Používejte vhodné osobní ochranné prostředky a dodržujte platné bezpečnostní pokyny týkající se elektroinstalací prací.
- Používejte zkoušečku napětí vhodných parametrů.
- Pamatujte na možná nebezpečí. Pečlivě zkontrolujte oblast výkonu pracovních operací. Ujistěte se, že uvnitř zařízení nezůstaly žádné nástroje ani předměty.

Nedodržení těchto pokynů bude mít za následek smrt nebo vážné zranění.

GEFAHR EINES ELEKTRISCHEN SCHLAGS, EINER EXPLOSION ODER EINES LICHTBOGENS

- Dieses Gerät darf nur von qualifiziertem Fachpersonal installiert werden. Dieses Verfahren darf nur durchgeführt werden, wenn alle Anweisungen in diesem Dokument sorgfältig gelesen wurden.
- Arbeiten Sie NIEMALS allein.
- Schließen Sie alle elektrischen Stromversorgungen des Geräts ab, bevor Sie Sichtprüfungen, Tests oder Wartungsarbeiten an diesem Gerät durchführen.
- Arbeiten Sie immer nach dem Prinzip, dass alle Stromkreise spannungsführend sind, bis sie vollständig von der Stromversorgung getrennt, überprüft und gekennzeichnet wurden. Beachten Sie dabei den Entwurf des Versorgungsstromkreises. Beachten Sie alle Stromquellen und die Möglichkeit einer Rückspeisung.
- Tragen Sie eine geeignete persönliche Schutzausrüstung und halten Sie sich an alle geltenden Arbeitsverfahren zur Gewährleistung der elektrischen Sicherheit.
- Ziehen Sie einen Spannungsprüfer mit geeigneter Bemessungsgröße heran.
- Beachten Sie mögliche Gefahrenquellen. Überprüfen Sie den Arbeitsbereich sorgfältig, um sicherzustellen, dass keine Werkzeuge oder Objekte im Gerät vergessen wurden.

Die Nichtbeachtung dieser Anweisungen führt zu Tod oder schwereren Verletzungen.

RIESGO DE DESCARGA ELÉCTRICA, EXPLOSIÓN O ARCO ELÉCTRICO

- La instalación de este equipo deben obligatoriamente ser realizada únicamente por una persona cualificada. Esta operación debe realizarse únicamente después de familiarizarse con todas las instrucciones del presente documento.
- NUNCA trabaje solo.
- Antes de realizar inspecciones visuales, pruebas u operaciones de mantenimiento sobre dicho equipo, desconecte todas las fuentes de alimentación eléctrica.
- Considere por defecto que todos los circuitos están encendidos hasta que hayan sido completamente apagados, probados y marcados como tal. Tenga especial cuidado en el diseño del circuito de alimentación. Tenga en cuenta todas las fuentes de alimentación, incluida la posibilidad de una retroalimentación.
- Utilice equipo de protección personal adecuado y aplique las instrucciones de seguridad eléctrica corrientes.
- Utilice un verificador de ausencia de tensión (VAT) del rango adecuado.
- Tenga en cuenta los peligros posibles. Inspeccione cuidadosamente la zona de trabajo buscando herramientas u objetos que puedan haber quedado dentro del equipo.

Si no se siguen estas instrucciones provocará lesiones graves o incluso la muerte.

RISQUE DE CHOC ELECTRIQUE, D'EXPLOSION OU D'ARC ELECTRIQUE

- L'installation de cet équipement doit impérativement être réalisée par une personne qualifiée. Cette opération doit être exécutée uniquement en ayant pris connaissance de l'ensemble des instructions du présent document.
- Ne travaillez JAMAIS seul.
- Avant d'entreprendre des inspections visuelles, des tests ou des opérations de maintenance sur cet équipement, débranchez toutes les sources d'alimentation électrique.
- Partez du principe que tous les circuits sont sous tension jusqu'à ce qu'ils aient été mis complètement hors tension, testés et étiquetés. Faites particulièrement attention à la conception du circuit d'alimentation. Tenez compte de toutes les sources d'alimentation, y compris à la possibilité d'une rétroalimentation.
- Portez un équipement de protection personnelle adapté et respectez les consignes de sécurité électrique courantes.
- Utilisez un Vérificateur d'Absence de Tension (VAT) du calibre approprié.
- Tenez compte des dangers éventuels. Inspectez soigneusement la zone de travail à la recherche d'outils ou objets pouvant avoir été laissés à l'intérieur de l'équipement.

Le non-respect de ces instructions provoquera la mort ou des blessures graves.

OPASNOST OD ELEKTRICKÝM ŠOKA, KEXPLOZIJE ILI ELEKTRICKÝM LUKA

- Ovu opremu smije montirati, popravljati i održavati samo kvalificirano osoblje. Radnju se smije provesti tek nakon čitanja svih uputa u ovom dokumentu.
- NIKADA ne radite sami.
- Prije vizualnih inspekcija, testova ili radnji održavanja na ovoj opremi isključite sve izvore električnog napajanja.
- Pridržavajte se načela da su svi krugovi pod naponom sve dok u potpunosti nisu isključeni, testirani i označeni. Obratite osobitu pažnju na nacrt napajanja strujnog kruga. Uzmite u obzir sve izvore napajanja, uključujući i mogućnost povratne veze.
- Nosite prikladnu osobnu zaštitnu opremu i pridržavajte se odgovarajućih uputa o sigurnosti pri radu s električnom opremom.
- Upotrebljavajte ispitivač napona odgovarajuće vrijednosti.
- Uzmite u obzir moguće opasnosti. Pažljivo ispitajte područje rada kako biste provjerili da nikakvi alati ni predmeti nisu ostali unutar opreme.
- Nepoštivanje ovih uputa može uzrokovati smrt ili teške ozljede.

Nepoštivanje ovih uputa uzrokovat će smrt ili teške ozljede.

PERICOLO DI SCOSSE ELETTICHE, ESPLOSIONI O ARCO ELETTRICO

- Questa apparecchiatura deve essere installata solo da personale qualificato. L'operazione deve essere eseguita solo dopo aver preso visione di tutte le istruzioni contenute nel presente documento.
- Non eseguire MAI interventi da soli.
- Prima di effettuare ispezioni visive, test o interventi di manutenzione sull'apparecchiatura, scollegare tutte le sorgenti elettriche.
- Sopprimere che tutti i circuiti siano sotto tensione fino a quando non sono stati completamente spenti, testati ed etichettati. Prestare particolare attenzione alla struttura del circuito di alimentazione. Considerare tutte le fonti di alimentazione, inclusa la possibilità di feedback.
- Indossare adeguati dispositivi di protezione individuale (DPI) e attenersi alle istruzioni per la sicurezza elettrica.
- Utilizzare un tester di tensione di valore nominale appropriato.
- Prendere in considerazione tutti i possibili rischi. Ispezionare attentamente l'area di lavoro per controllare che non siano stati lasciati utensili o altri oggetti all'interno dell'apparecchiatura.

Il mancato rispetto di queste istruzioni provocherà morte o gravi infortuni.

ZAGROŽENIE PORAZENIEM, PRADEM, WYBUCHEM LUB WYŁADOWANIEM LUKU ELEKTRYCZNEGO

- Instalacji urządzenia może dokonać wyłącznie osoba wykwalifikowana. Do instalacji można przystąpić dopiero po zapoznaniu się ze wszystkimi instrukcjami zawartymi w tym dokumencie.
- NIGDY nie pracuj sam.
- Przed przystąpieniem do kontroli wzrokowych, testów lub czynności konserwacyjnych związanych z tym urządzeniem, odłącz wszystkie źródła zasilania.
- Kieruj się zasadą mówiącą, że wszystkie obwody są pod napięciem do momentu ich całkowitego odłączenia, przetestowania i opatrzenia odpowiednią etykietą. Zwroc szczególną uwagę na koncepcję obwodu zasilania. Bierz pod uwagę wszystkie źródła zasilania, w tym możliwość dopływu prądu w wyniku sprzężenia zwrotnego.
- Noś odpowiednie środki ochrony indywidualnej i przestrzegaj obowiązujących instrukcji bezpieczeństwa elektrycznego.
- Stosuj próbnik napięcia odpowiedniej klasy.
- Bierz pod uwagę możliwe zagrożenia. Dokładnie skontroluj miejsce pracy pod kątem narzędzi lub przedmiotów, które mogły zostać pozostawione wewnątrz urządzenia.

Nieprzestrzeganie tych instrukcji spowoduje śmierć lub ciężkie obrażenia.

RIZIKO ZÁSAHU ELEKTRICKÝM PRÚDOM, VÝBUCHU ALEBO ZÁSAHU OBLÚKOVÝM BLESKOM

- Toto vybavenie môže inštalovať len kvalifikovaná osoba. Táto činnosť sa môže vykonávať len po prečítaní si všetkých pokynoch v tomto dokumente.
- NIKDY nepracujte sami.
- Pred vykonaním vizuálnych kontrol, testov alebo údržby na tomto vybavení odpojte všetky prírody električného napájania.
- Začínajte s princípom, že všetky okruhy sú pod prúdom, pokiaľ sa úplne nevyhnujú, neotestujú a neoznačia. Dávajte obzvlášť pozor na dizajn obvodu sieťového napájania. Berte do úvahy všetky zdroje sieťového napájania, a to vrátane možnosti spätnej väzby.
- Noste vhodné osobné ochranné vybavenie a dodržujte všetky príslušné pokyny elektrickej bezpečnosti.
- Používajte tester napätia s príslušným menovitým výkonom.
- Berte do úvahy možné nebezpečenstvá. Opatrne skontrolujte pracovnú oblasť, aby ste sa presvedčili, že ste vo vybavení nenechali žiadne náradie alebo objekty.
- Nedodržanie týchto pokynov bude mať za následok smrť alebo vážne zranenie.

Nedodržanie týchto pokynov bude mať za následok smrť alebo vážne zranenie.

NEVARNOST ELEKTRICNEGA UDARA, KEXPLOZIJE ALI PRESKOKA ISKRE

- Namestitev opreme mora obvezno izvesti ustrezno usposobljena oseba. Namestitev je treba opraviti izključno po predhodni seznanitvi z navodili iz tega dokumenta.
- NIKOLI ne delajte sami.
- Pred vizualnimi pregledi, testi ali vzdrževalnimi deli na opremi izklopite vse vire električnega napajanja.
- Izhajajte iz načela, da so vsa vezja pod napetostjo, dokler niso popolnoma izključena iz napetosti, preizkušena in označena. Posebno pozornost posvetite zasnovi oskrbe s tokom. Upoštevajte vse vire oskrbe s tokom, vključno z možnostjo rezervnega napajanja.
- Uporabljajte prilagojeno posebno zaščitno opremo in upoštevajte veljavne predpise o električni varnosti.
- Uporabljajte preizkuševalce napetosti (VAT) ustrezne velikosti.
- Bodite pozorni na morebitne nevarnosti. Skrbno pregledite delovno območje glede morebitne prisotnosti orodij ali predmetov, ki bi lahko ostali v notranjosti opreme.

Neupoštevanje teh navodil lahko privede do smrti ali hudih telesnih poškodb.

ОПАСНОСТЬ ПОРАЖЕНИЯ ТОКОМ, ВЗРЫВА ИЛИ ВСПЫШКИ ДУГИ

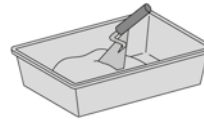
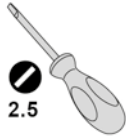
- Только квалифицированный специалист может устанавливать это оборудование. Установка может производиться только после изучения всех инструкций в этом документе.
- Работать в одиночку ЗАПРЕЩЕНО.
- Перед началом визуального осмотра, испытаний или технического обслуживания данного оборудования отключите все источники электропитания.
- Начинать работу с расчетом на то, что все цепи находятся под напряжением, пока они не будут полностью обесточены, испытаны и промаркированы. Обращайте особое внимание на схему цепи питания. Учитывайте все источники питания, включая возможность обратного питания.
- Используйте соответствующие средства индивидуальной защиты и соблюдайте применимые инструкции по электробезопасности.
- Используйте индикатор наличия напряжения с соответствующими номинальными параметрами.
- Примите во внимание возможные опасности. Тщательно осмотрите рабочую зону и убедитесь, что внутри оборудования не оставлены какие-либо инструменты или предметы.

Несоблюдение этих инструкций приведет к смерти или серьезной травме.

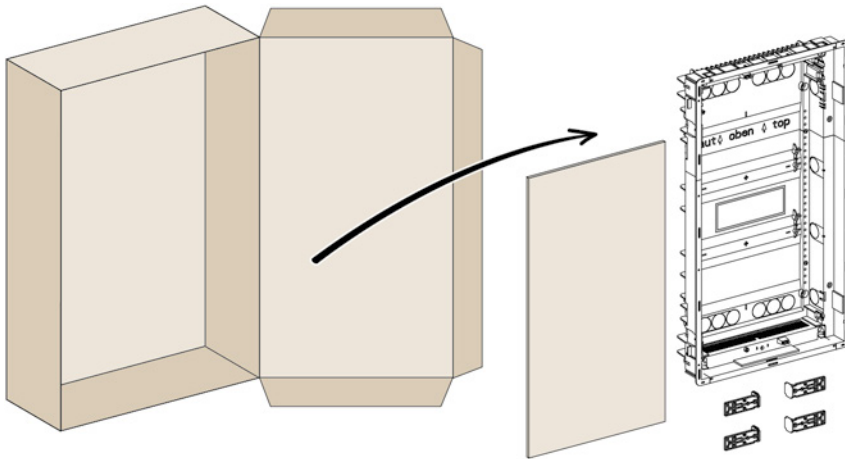
RISK FÖR ELSTÖTAR, EXPLOSION ELLER ÖVERSLAG

- Denna utrustning måste installeras av en en kvalificerad person. Detta arbete ska utföras först då personen tagit del av alla instruktioner i denna bruksanvisning.
- Arbeta ALDRIG ensam.
- Koppla ur alla strömförsörjningskällor före okulära inspektioner, tester eller underhållsarbeten som ska utföras på utrustningen.
- Ta för givet att alla elkretsar är spänningsatta ända tills de stängts av fullständigt, testats och etiketterats. Var framför allt uppmärksam på utformningen av strömförsörjningskretsen. Ta i beaktande alla strömförsörjningskällor, inklusive möjligheten av en återkoppling.
- Använd en lämplig personlig skyddsutrustning och följ de vanliga säkerhetsföreskrifterna i fråga om elektricitet.
- Använd en provlampa av lämplig kaliber.
- Ta hänsyn till eventuella faror. Inspektera arbetsområdet omsorgsfullt för att se om verktyg eller andra föremål kan ha lämnats kvar inne i utrustningen.

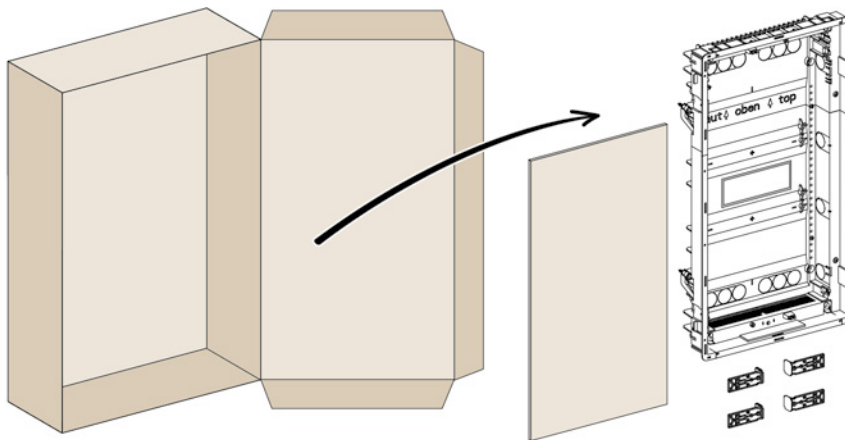
Om inte anvisningarna följs uppstår livsfara eller risk för allvarliga personskador.



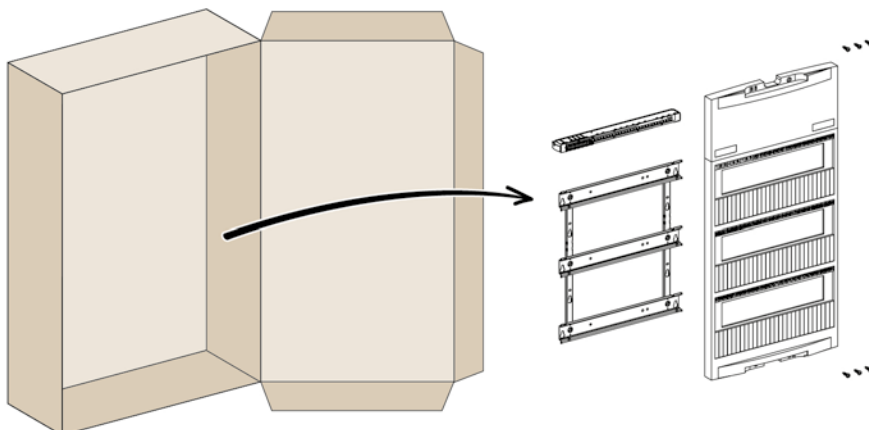
1 R9H10935B - R9H10936B - R9H10937B - R9H10938B



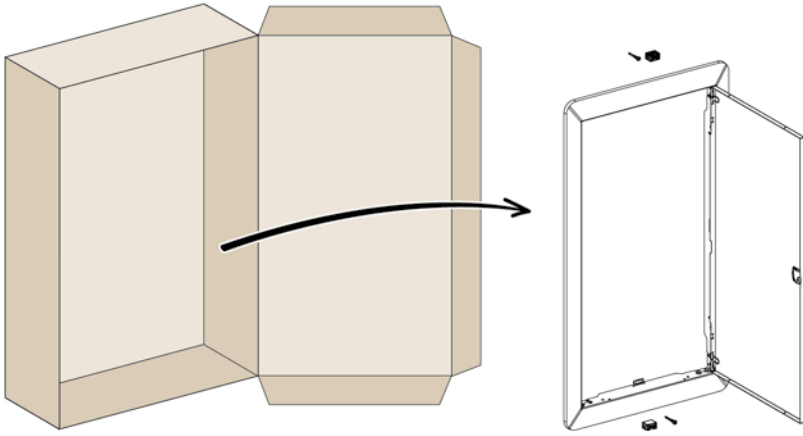
R9H10835B - R9H10836B - R9H10837B - R9H10838B



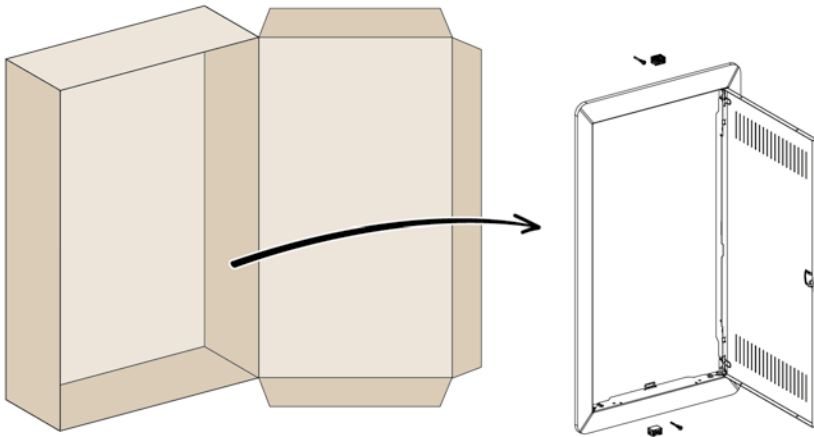
R9H10035P - R9H10036P - R9H10037P - R9H10038P



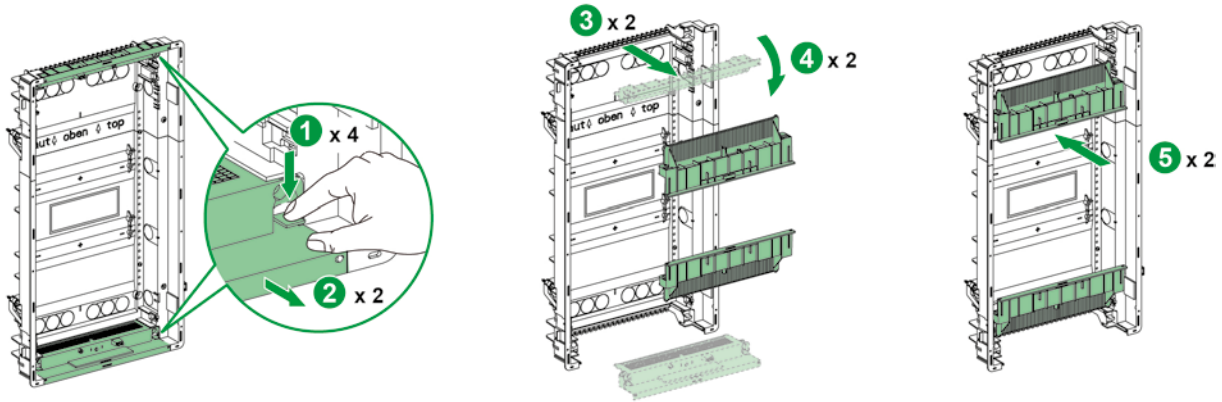
1 R9H10335P - R9H10336P - R9H10337P - R9H10338P



R9H10337V - R9H10338V

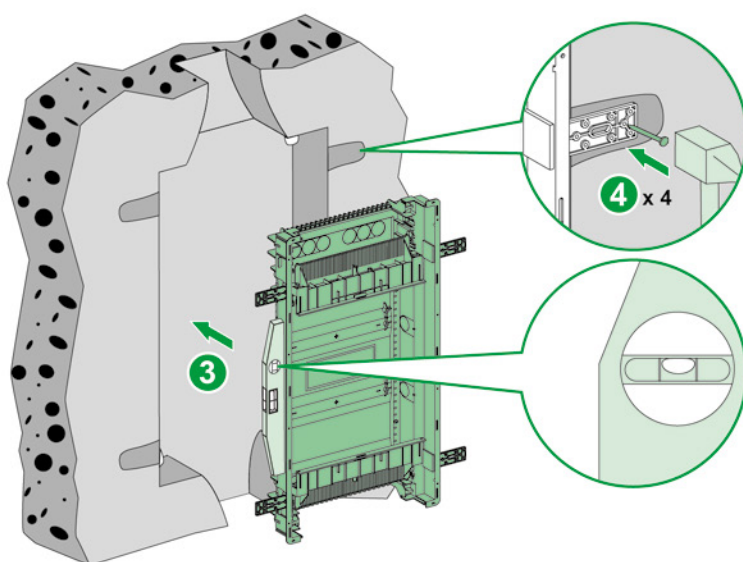
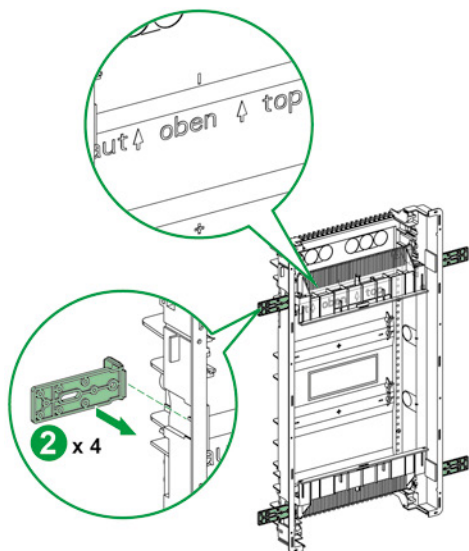
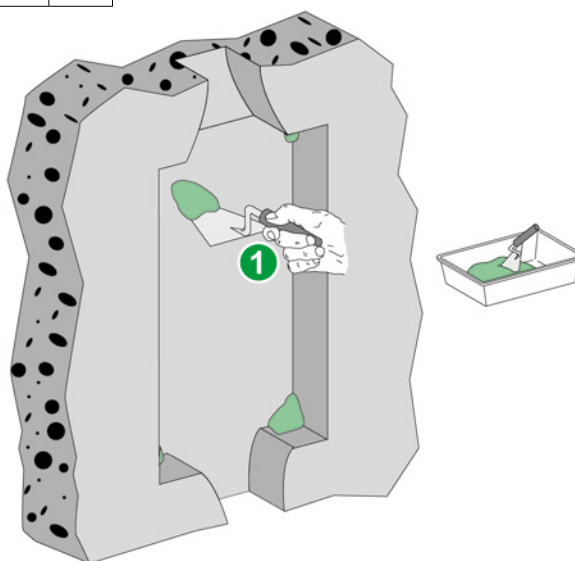
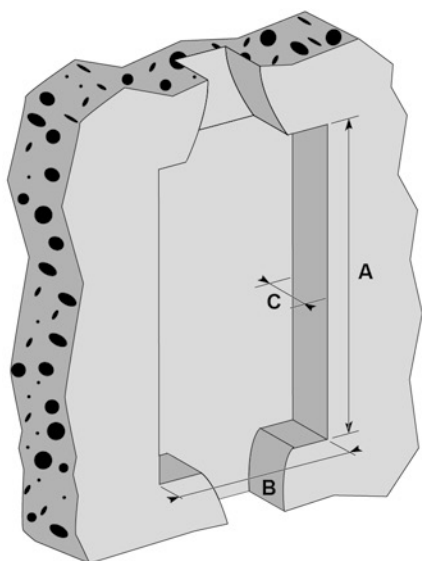


2

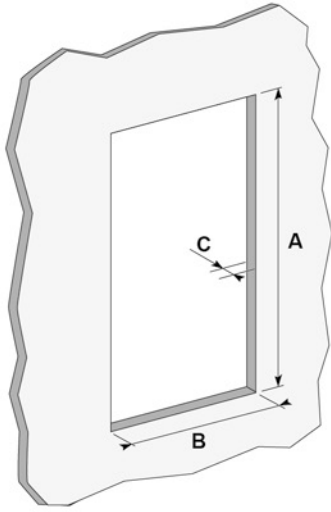


3a

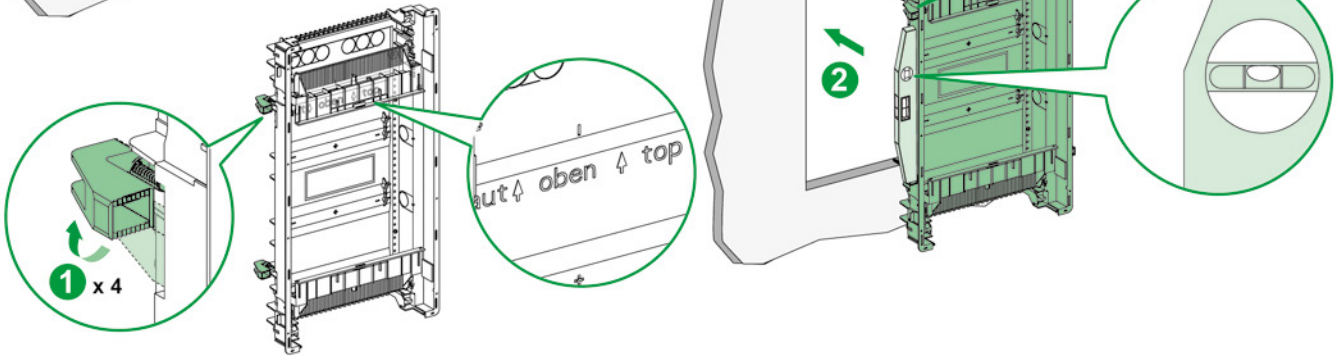
	A (mm)	B (mm)	C (mm)
R9H10935B	310	330	> 91
R9H10936B	435	330	> 91
R9H10937B	585	330	> 91
R9H10938B	710	330	> 91



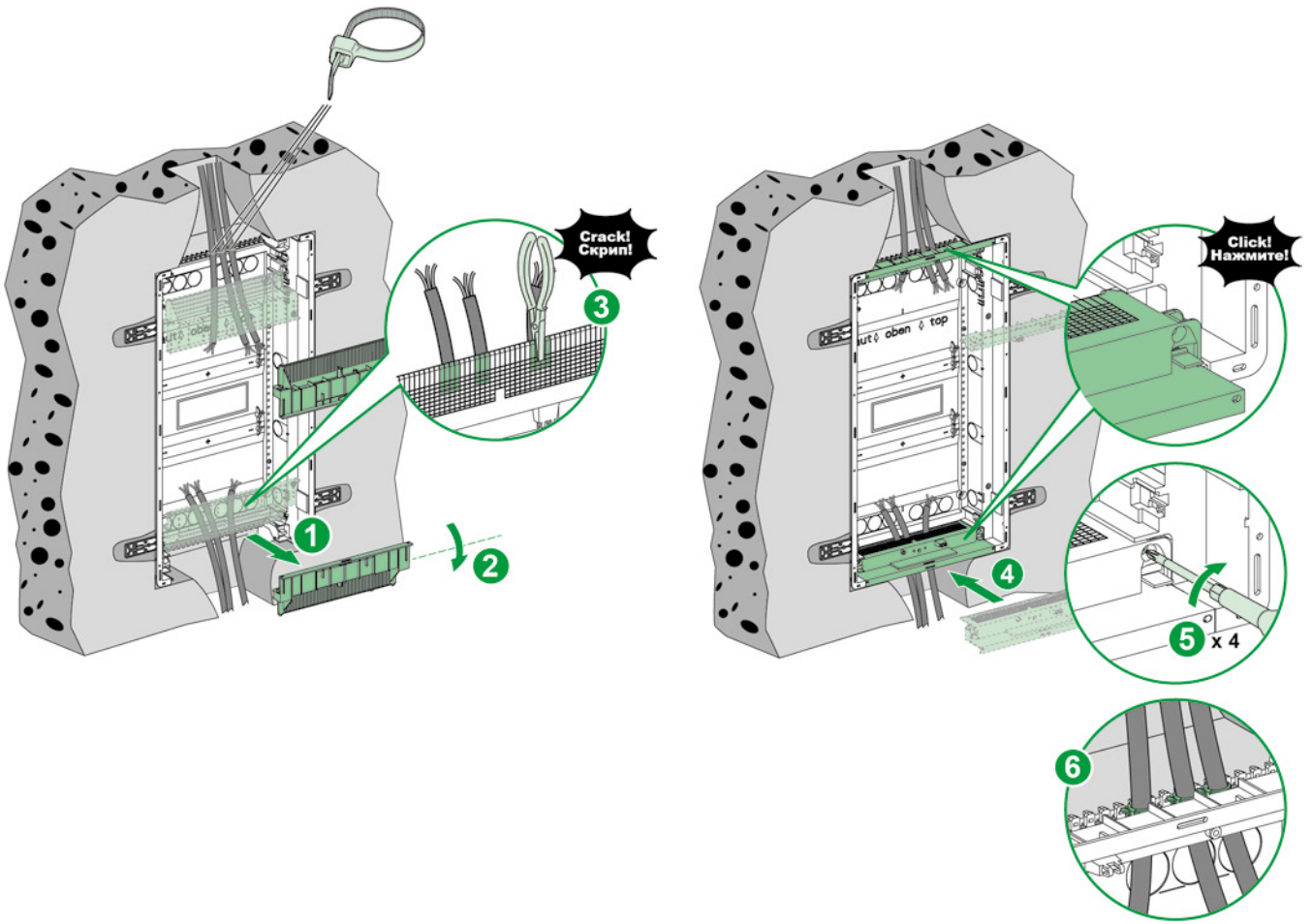
3b



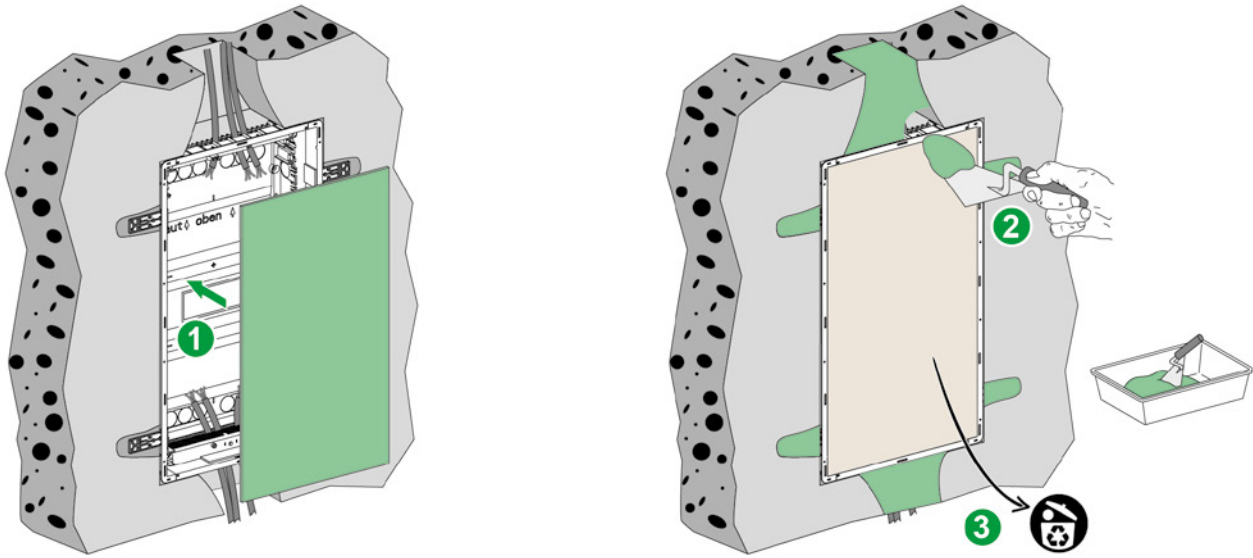
	A (mm)	B (mm)	C (mm)
R9H10835B	295	310	> 11
R9H10836B	420	310	> 11
R9H10837B	570	310	> 11
R9H10838B	695	310	> 11



4

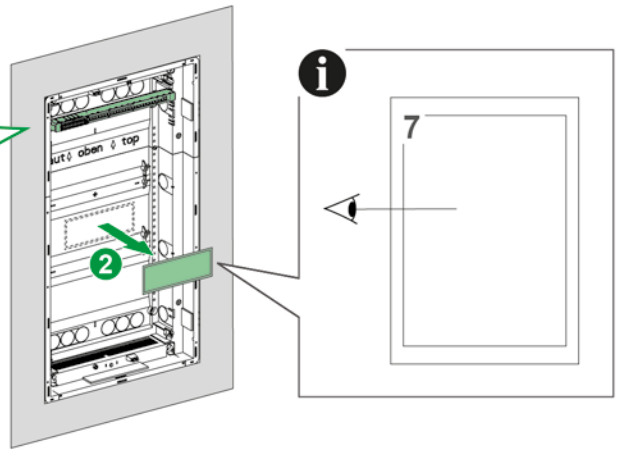
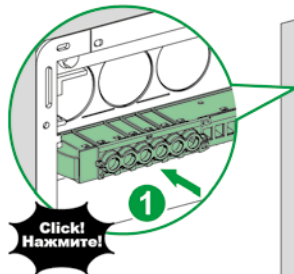


5



6

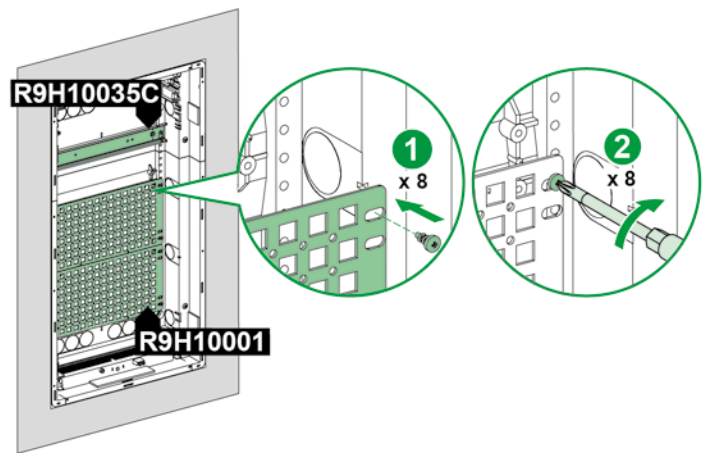
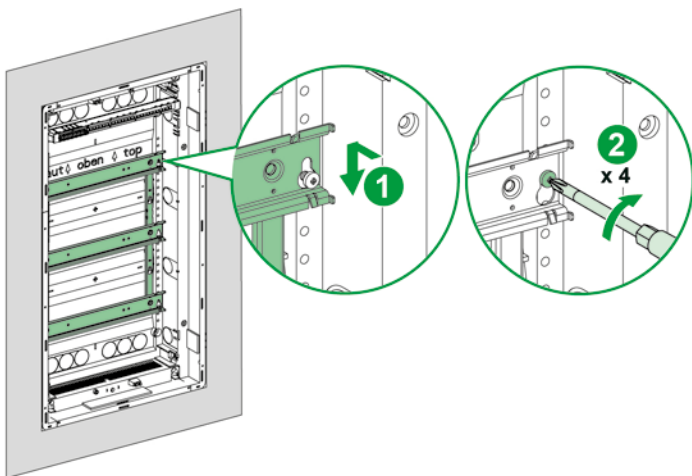
R9H10835B	R9H10935B	R9H10035P
R9H10836B	R9H10936B	R9H10036P
R9H10837B	R9H10937B	R9H10037P
R9H10838B	R9H10938B	R9H10038P



i

R9H10835B	R9H10935B	R9H10035P
R9H10836B	R9H10936B	R9H10036P
R9H10837B	R9H10937B	R9H10037P
R9H10838B	R9H10938B	R9H10038P

R9H10837B	R9H10937B	+ 2x R9H10001	+ R9H10035C
R9H10838B	R9H10938B	+ 3x R9H10001	



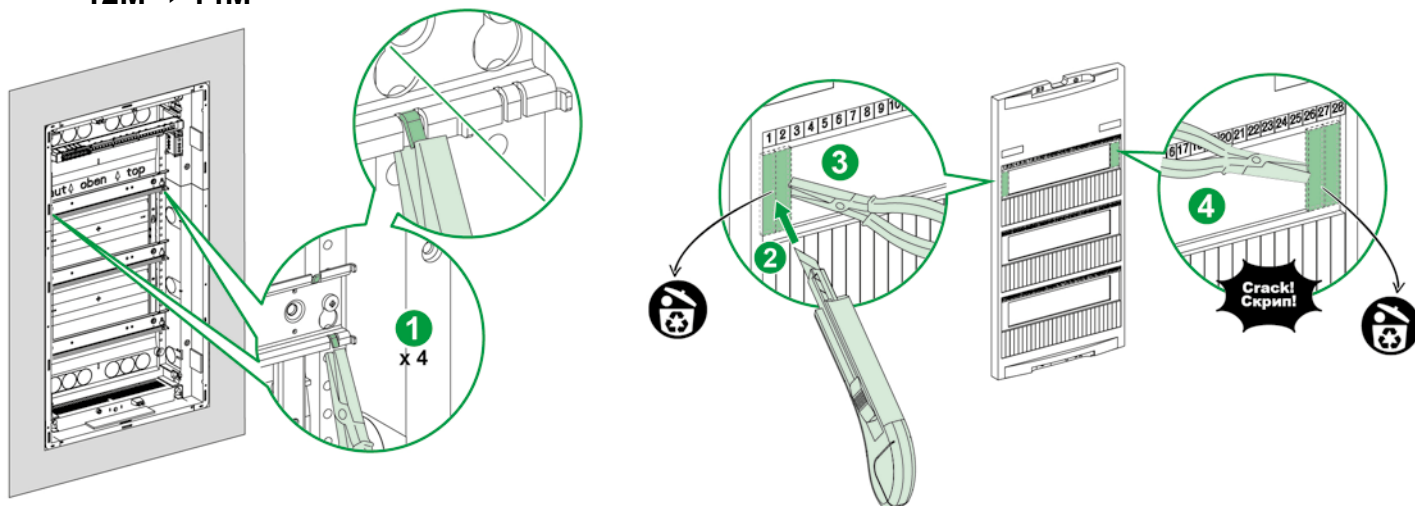
**▲ CAUTION / UPOZORNĚNÍ / VORSICHT / ATENCIÓN / ATTENTION / OPREZ /
ATTENZIONE / UWAGA / UPOZORNENIE / POZOR! / ВНИМАНИЕ / OBSERVERA**

<p>RISK OF CUTTING Use a Stanley knife and appropriate personal protective equipment to cut covers. Failure to follow these instructions can result in injury or equipment damage.</p>	<p>NEBEZPEČÍ POŘEZÁNÍ Při vyřezávání šablon používejte řezák a vhodné osobní ochranné pomůcky. Nedodržení těchto pokynů může mít za následek zranění nebo poškození zařízení.</p>	<p>GEFÄHRDUNG DURCH SCHNEIDEN Verwenden Sie ein Cutter-Messer und geeignete Schutzkleidung, um den Ausschnitt der Abdeckungen vorzunehmen. Die Nichtbeachtung dieser Anweisungen kann Verletzungen oder Sachschäden zur Folge haben.</p>
<p>RIESGO DE CORTE Utilizar un cutter y protecciones individuales adaptadas para hacer el corte de los huecos. Si no se siguen estas instrucciones pueden producirse lesiones personales o daños en el equipo.</p>	<p>RISQUE DE COUPURE Utilisez un cutter et des protections individuelles adaptées pour réaliser la découpe des caches. Le non-respect de ces instructions peut provoquer des blessures ou des dommages matériels.</p>	<p>OPASNOST OD POSJEKOTINA Upotrijebite rezač i osobnu zaštitni opremu prilikom rezanja poklopaca. Nepoštivanje ovih uputa može uzrokovati ozljede ili oštećenje opreme.</p>
<p>RISCHIO DI TAGLIO Utilizzare un tagliarino e dei dispositivi di protezione personali adatti per tagliare le protezioni. Il mancato rispetto di queste istruzioni può provocare infortuni o danni alle apparecchiature.</p>	<p>RYZYKO ROZCIĘCIA Podczas docinania elementów używać odpowiedniego przyrządu tnącego i środków ochrony indywidualnej. Nieprzestrzeganie tych instrukcji może spowodować obrażenia lub zniszczenie urządzenia.</p>	<p>NEBEZPEČENSTVO POREZANIA Pri vyrezávaní šablon používajte rezačku a vhodné osobné ochranné pomôcky. Nedodržanie týchto pokynov môže spôsobiť zranenie alebo poškodenie vybavenia.</p>
<p>TVEGANJE UREZA! Za rezanje pokrovov uporabite nož in ustrezno osebno zaščitno opremo. LZaradi neupoštevanja teh navodil lahko pride do telesnih poškodb ali materialne škode.</p>	<p>РИСК ОБРЫВА ЦЕПИ При вырезании крышек используйте канцелярский нож и индивидуальные средства защиты. Несоблюдение этих инструкций может привести к травме или повреждению оборудования.</p>	<p>RISK FÖR SKÄRSÅR Använd en cutter och lämplig personlig skyddsutrustning för att utföra utskärningen av skyddskåpan. Om inte anvisningarna följs kan person- och materialskador uppstå.</p>



R9H10035P - R9H10036P - R9H10037P - R9H10038P

12M → 14M

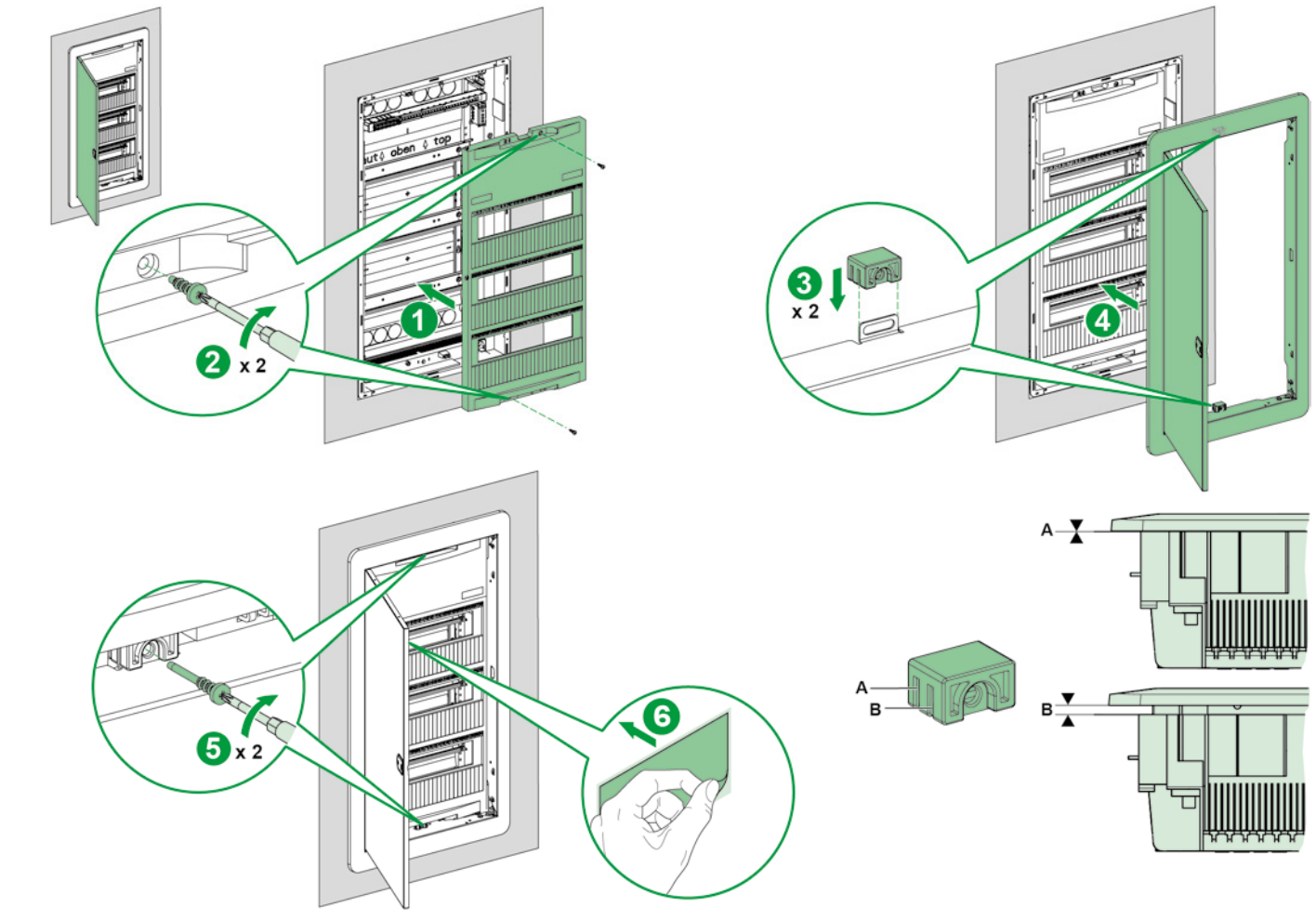
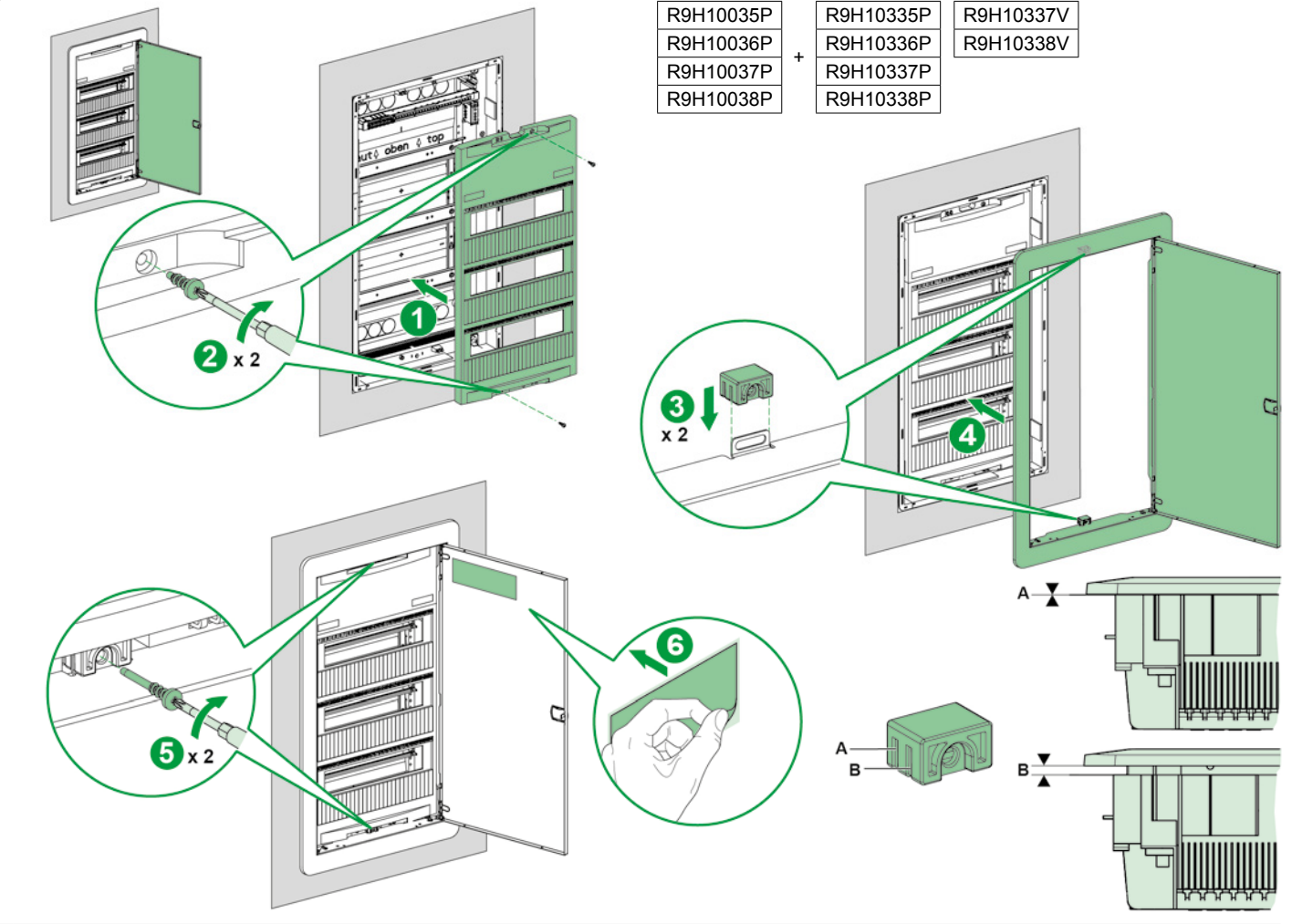


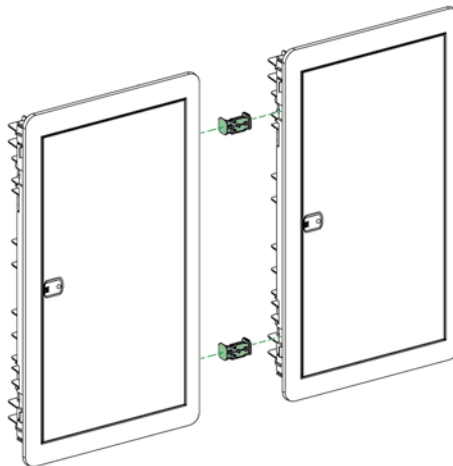
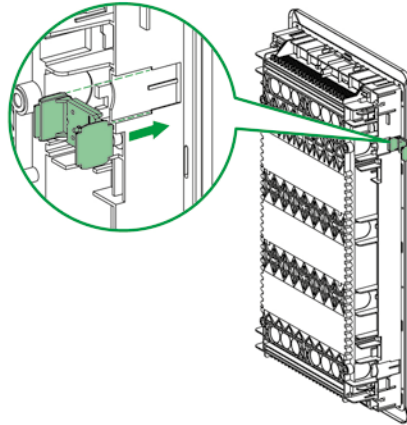
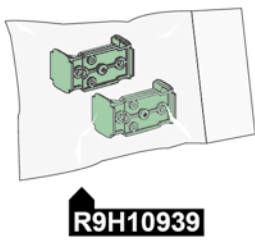
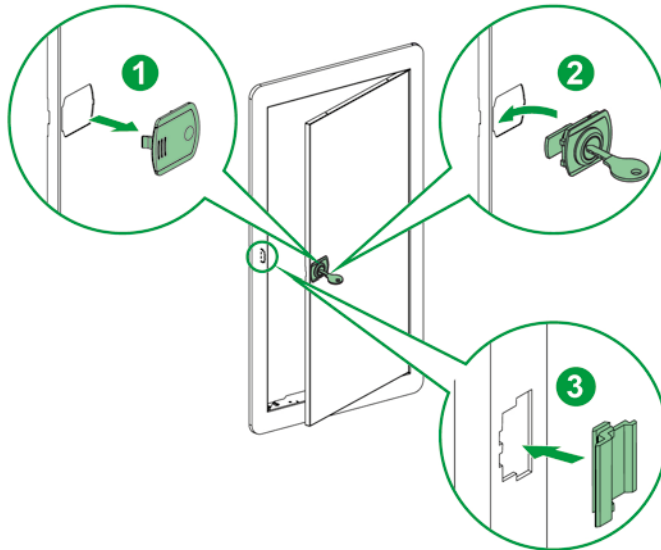
7

R9H10035P
R9H10036P
R9H10037P
R9H10038P

R9H10335P
R9H10336P
R9H10337P
R9H10338P

R9H10337V
R9H10338V

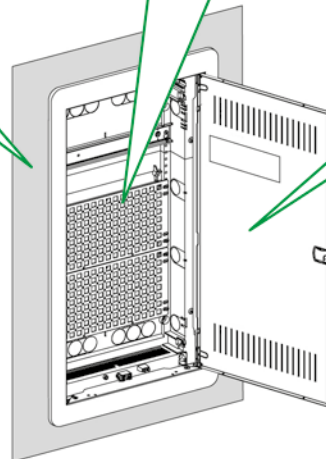
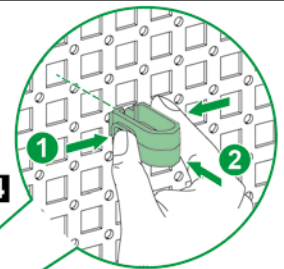
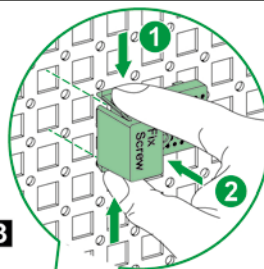
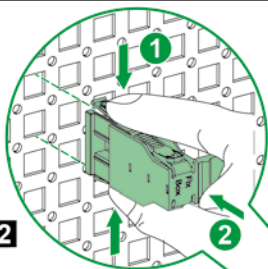
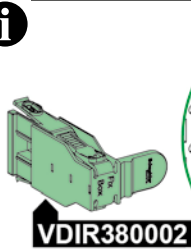
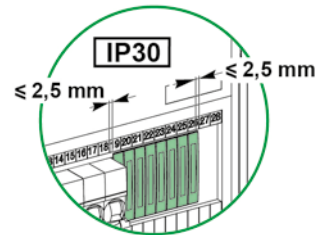
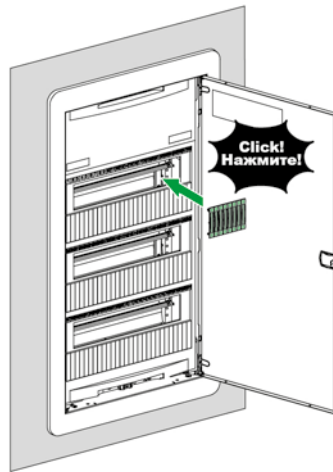
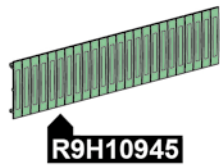






⚠ ⚠ DANGER / NEBEZPEČÍ / GEFAHR / PELIGRO / DANGER / OPASNOST / PERICOLO / NIEBEZPIECZEŃSTWO / NEBEZPEČENSTVO / NEVARNOST / ОПАСНОСТЬ / FARA

<p>HAZARD OF ELECTRIC SHOCK, EXPLOSION OR ARC FLASH Install the blanking plate in order to comply with protection rating IP30. Failure to follow these instructions will result in death or serious injury.</p>	<p>NEBEZPEČÍ ÚRAZU ELEKTRICKÝM PROUDEM, VÝBUCHU NEBO PŘESKOKU ELEKTRICKÉHO OBLÓUKU V zájmu zajištění stupně krytí IP30 namontujte zaslepovací desku. Nedodržení těchto pokynů bude mít za následek smrt nebo vážné zranění.</p>	<p>GEFAHR EINES ELEKTRISCHEN SCHLAGS, EINER EXPLOSION ODER EINES LICHTBOGENS Bringen Sie die Schutzklappe an, um die Schutzart IP30 einzuhalten. Die Nichtbeachtung dieser Anweisungen führt zu Tod oder schwereren Verletzungen.</p>
<p>RIESGO DE DESCARGA ELÉCTRICA, EXPLOSIÓN O ARCO ELÉCTRICO Instale el obturador para respetar el índice de protección IP30. Si no se siguen estas instrucciones provocará lesiones graves o incluso la muerte.</p>	<p>RISQUE DE CHOC ELECTRIQUE, D'EXPLOSION OU D'ARC ELECTRIQUE Installez l'obturateur afin de respecter l'indice de protection IP30. Le non-respect de ces instructions provoquera la mort ou des blessures graves.</p>	<p>OPASNOST OD ELEKTRIČNOG ŠOKA, EKSPLOZIJE ILI ELEKTRIČNOG LUKA Montirajte poklopac razvodne kutije kako biste ostvarili razinu zaštite IP30. Nepoštivanje ovih uputa može uzrokovati smrt ili teške ozljede.</p>
<p>PERICOLO DI SCOSSE ELETTRICHE, ESPLOSIONI O ARCO ELETTRICO Installare l'otturatore al fine di rispettare il grado di protezione IP30. Il mancato rispetto di queste istruzioni provocherà morte o gravi infortuni.</p>	<p>ZAGROŽENIE PORAZENIEM, PRAĎEM, WYBUCHEM LUB WYLADOWANIEM ŁUKU ELEKTRYCZNEGO Zamontuj zaślepkę, aby zachować zgodność ze stopniem ochrony IP30. Nieprzestrzeganie tych instrukcji spowoduje śmierć lub ciężkie obrażenia.</p>	<p>RIZIKO ZÁSAAHU ELEKTRICKÝM PRÚDOM, VÝBUCHU ALEBO ZÁSAAHU OBLÚKOVÝM BLESKOM Nainštalujte doskový uzáver, aby ste splnili klasifikáciu ochrany IP30. Nedodržanie týchto pokynov bude mať za následok smrť alebo vážne zranenie.</p>
<p>NEVARNOST ELEKTRIČNEGA UDARA, EKSPLOZIJE ALI PRESKOKA ISKRE Zaradi upoštevanja stopnje zaščite IP30 namestite obturator. Neupoštevanje teh navodil lahko privede do smrti ali hudih telesnih poškodb.</p>	<p>ОПАСНОСТЬ ПОРАЖЕНИЯ ТОКОМ, ВЗРЫВА ИЛИ ВСПЫШКИ ДУГИ Чтобы соблюсти степень защиты IP30, установите заглушку. Несоблюдение этих инструкций приведет к смерти или серьезной травме.</p>	<p>RISK FÖR ELSTÖTAR, EXPLOSION ELLER ÖVERSLAG Installera täckplåten för att respektera skyddsindexet IP30. Om inte anvisningarna följs uppstår livsfara eller risk för allvarliga personskador.</p>



Schneider Electric Industries SAS
35, rue Joseph Monier
CS 30323
F - 92506 Rueil Malmaison Cedex

www.schneider-electric.com

PHA2497701-00

© 2017 Schneider Electric - All rights reserved.

12/12