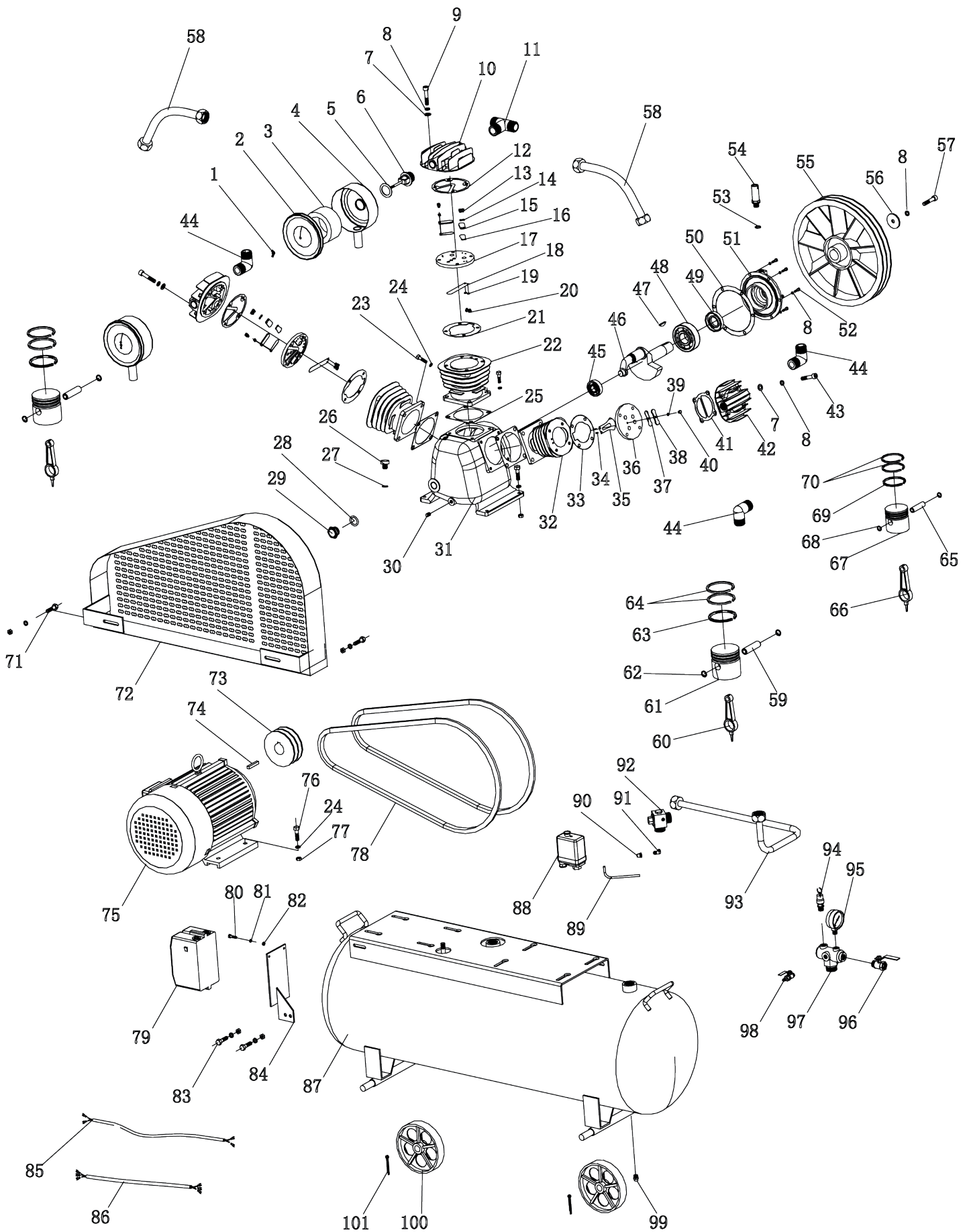




# Компрессор масляный с ременным приводом «Калибр КМ-5700/160Рм» «Калибр КМ-5650/160Рм»





# Компрессор масляный с ременным приводом «Калибр КМ-5700/160Рм» «Калибр КМ-5650/160Рм»

Поз.	Наименование	Артикул	Поз.	Наименование	Артикул
1-6	Фильтр воздушный в сборе (3/4")	У00392	54	Пробка вентиляционная	У01724
7	Шайба	КМ5650/160Рм.07	55	Шкив ведомый	У04864
8	Шайба пружинная	КМ5650/160Рм.08	56	Шайба	КМ5650/160Рм.56
9	Винт	КМ5650/160Рм.09	57	Болт	КМ5650/160Рм.57
10	Крышка цилиндра Ø80	У06648	58	Трубка соединительная	У07214
11	Тройник	У07204	59	Палец поршневой ф15*70	У06641
12	Прокладка крышки цилиндра Ø80	У06646	60	Шатун	У06640
13	Винт	КМ5650/160Рм.13	61	Поршень ф80; h=61мм	КМ5650/160Рм.61
14	Шайба	КМ5650/160Рм.14	62	Кольцо стопорное 21 (внутр.)	У02669
15	Ограничитель	КМ5650/160Рм.15	63	Кольцо маслосъемное ф80	У06644
16	Лепесток клапана	У07216	64	Кольцо компрессионное ф80	У06645
17	Плата клапана	КМ5650/160Рм.17	65	Палец поршневой ф20*55	У07234
18	Лепесток клапана	У07219	66	Шатун	У01729
19	Шайба	КМ5650/160Рм.19	67	Поршень Ø65	У07235
20	Винт	КМ5650/160Рм.20	68	Кольцо стопорное 20 (внутр.)	У02801
13-20	Плата клапана в сборе Ø80	У06643	69	Кольцо маслосъемное ф65	У05601
21	Прокладка платы клапана Ø80	У06647	70	Кольцо компрессионное ф65	У05602
22	Цилиндр Ø80	У07202	71	Винт	КМ5650/160Рм.71
23	Винт	КМ5650/160Рм.23	72	Кожух защитный	КМ5650/160Рм.72
24	Шайба	КМ5650/160Рм.24	73	Шкив двигателя малый	КМ5650/160Рм.73
25	Прокладка цилиндра Ø80	У01727	74	Шпонка призматическая 8×7×40	КМ5650/160Рм.74
26	Пробка	У02299	75	Двигатель У132S1-2 (5650 Вт/7,5 л.с.)	КМ5650/160Рм.75
27	Прокладка		76	Болт	КМ5650/160Рм.76
28	Прокладка маслоуказателя	У02300	77	Гайка	КМ5650/160Рм.77
29	Окно маслоуказателя		78	Ремень В-1727/В-1753	У04436
30	Пробка слива масла	У05613	79	Пускатель магнитный 3×380В, 5,5 кВт	У07215
31	Картер	У07209	80	Винт	КМ5650/160Рм.80
32	Цилиндр Ø65	У07236	81	Шайба	КМ5650/160Рм.81
33	Прокладка платы клапана Ø65	У07237	82	Гайка	КМ5650/160Рм.82
34	Штифт	КМ5650/160Рм.34	83	Болт	КМ5650/160Рм.83
35	Лепесток клапана	КМ5650/160Рм.35	84	Кронштейн пускателя	КМ5650/160Рм.84
36	Плата клапана Ø65	У07238	85	Жгут проводов	КМ5650/160Рм.85
37	Лепесток клапана	КМ5650/160Рм.37	86	Жгут проводов	КМ5650/160Рм.86
38	Ограничитель	КМ5650/160Рм.38	87	Ресивер 160 л.	КМ5650/160Рм.87
39	Шайба	КМ5650/160Рм.39	88	Реле давления 1/4"(внутр) (9-12 бар)	У07206
40	винт	КМ5650/160Рм.40	89	Трубка контрольная	КМ5650/160Рм.89
41	Прокладка крышки цилиндра Ø65	У07239	90	Гайка	КМ5650/160Рм.90
42	Крышка цилиндра Ø65	У07240	91	Штуцер угловой (для обратного клапана)	У05618
43	Болт	КМ5650/160Рм.43	92	Клапан обратный	У07201
44	Штуцер угловой	У07203	93	Трубка выходная	КМ5650/160Рм.93
45	Подшипник 6304	У02294	94	Клапан предохранительный 1,2 мПа	КМ5650/160Рм.94
46	Вал коленчатый	У04414	95	Манометр 1/4" 16 бар	У01722
47	Шпонка сегментная 5×19 (5×7,5×19)	У01732	96	Кран выходной 1/2"	У00125
48	Подшипник 6307	У02293	97	Коллектор	КМ5650/160Рм.97
49	Сальник 35*56*12	У02295	98	Кран выходной 1/4"	У01718
50	Прокладка крышки картера	У02296	99	Пробка сливная 1/4"	У03728
51	Крышка картера	У01719	100	Колесо ф20*162	У06636
52	Болт	КМ5650/160Рм.52	101	Шплинт колеса	У07207
53	Прокладка пробки картера	У01726			