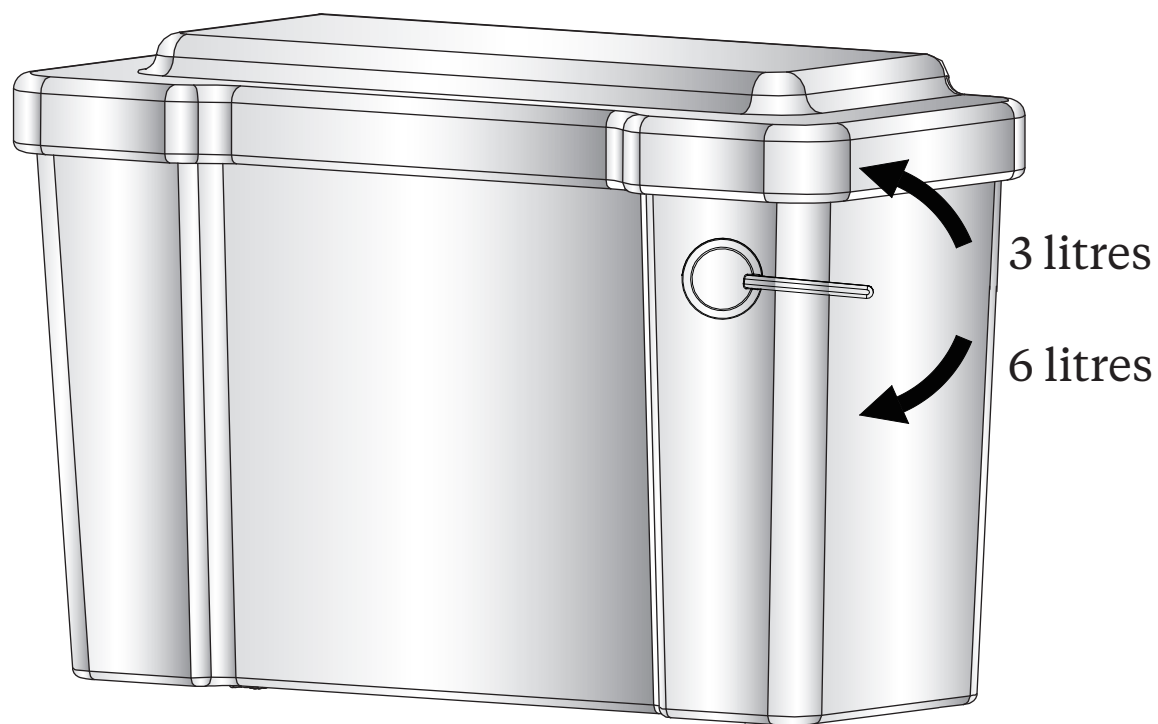
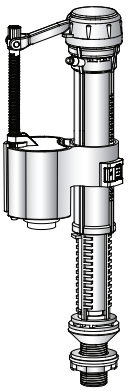
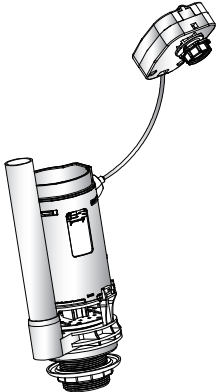
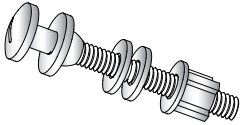








Tous nos WC arrive avec une chasse d'eau 3/6 litres standard qui peut être réduit à une chasse d'eau de 2,5 / 4,5 litres pour les mini réservoir. Sur la cuvette monobloc vous devez appuyer sur le levier vers le bas légèrement pour une chasse d'eau de 6 litres et soulever légèrement le levier pour la chasse d'eau de 3 litres.



Veillez noter qu'il est impératif qu'il n'y a pas de boucles ou de plis dans le tube jaune lorsqu'il est installé et que le levier ne fonctionne pas avec une force excessive car cela endommagerait le câble à l'intérieur du tube qui soulève et abaisse la valve de chasse provoquant une panne de la chasse au-delà de la réparation.

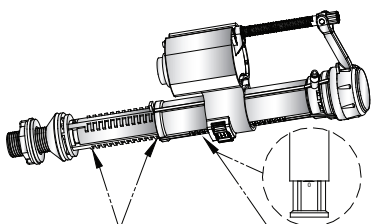
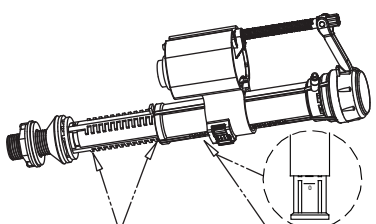
Parties fournies:

				
Inlet Valve	Flush Valve	Bolt	Rubber Doughnut	Fixing Nut
1x	1x	2x	1x	1x
				
		Lever	Plastic Washer	Cone Washer
		1x	1x	1x
				
			Flush Cone	
			1x	

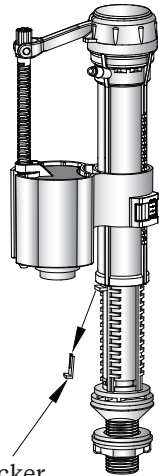
- Veuillez lire ces instructions avec attention pour éviter tout dommage sur les valves, et pour assurer une bonne installation.
- N'utilisez pas de javel ou de produit à base de javel à l'intérieur du réservoir, cela causerait des dommages sur les joints. Nous ne pouvons être tenu responsable de tout problème lié à l'utilisation de produit à base de javel.
- Température de l'eau +2C à +45C.
- Pression de l'eau 0.2 à 8 bar

1: Valve d'admission et configuration

A: Ajustement niveau d'eau maximum

<p>6L/3L</p>  <p>Exposed "12" steps "0" scale</p>	<p>4.5L/2.6L</p>  <p>Exposed "12" steps "1" scale</p>
<p>Note : La valve d'admission est pré-réglé pour 6L de chasse et 3L demi chasse. Le schéma ci-dessus indique le réglage correct pour 6L / 4.5L de chasse et 3L / 2.6L demi chasse</p> <p>Pour la méthode d'ajustement, veuillez vous référer au schéma de droite.</p>	

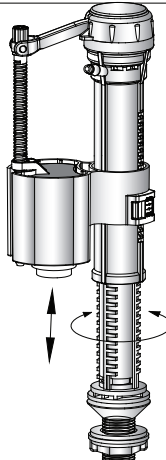
①



Locker

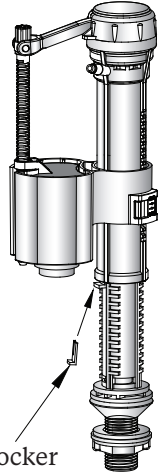
Retirer le verrou.

②



Desserrez la valve d'admission en tournant légèrement en sens inverse des aiguilles d'une montre. Ajustez-le vers le haut ou le bas la position et revisser dans le sens des aiguilles d'une montre.

③



Locker

Re-insérez le verrou.

B: Ajustement niveau d'eau minimum

①

Locker

Stop Float

Glissez le verrou sur la position "unlock", Bougez le flot d'arrêt haut/bas.

②

Adjustment Rod

Stop Float

Pour diminuer le niveau d'eau utilisez un tournevis pour ajuster le niveau du flot d'arrêt (comme montré). Le flot devrait baisser.

Adjustment Rod

Stop Float

Pour augmenter le niveau d'eau utilisez un tournevis pour ajuster le niveau du flot d'arrêt (comme montré). Le flot devrait augmenter.

NOTE:

Float cup

Stop Float

Assurez vous que la surface haute du flot d'arrêt est aligné avec la surface haute du flot.

③

Locker

Glissez le verrou sur la position "locked".

2: Installation valve d'admission

Cistern

Inlet Valve

Rubber Washer

Plastic Washer

Nut

Serrez l'écrou apres avoir ajusté le calibre de la valve d'admission comme pour la page 1 & 2.

3: Nettoyage du filtre (veuillez nettoyer periodiquement)

①

Inlet valve

Filter

Retirez le filtre de la valve d'admission.

②

Filter

Nettoyez en rinçant le filtre.

③

Ré-insérez le filtre dans la valve d'admission.

4: Resolution des problemes valve d'admission

Probleme	Raison	Solution
Default du niveau d'eau	Mauvais ajustement	Ajustez le niveau d'eau comme pour la page 1 & 2.
La valve d'admission ne fonctionne pas	L'arrivé d'eau est fermée.	Ouvrez l'arrivé d'eau
	Le filtre est bouché	Clean the filter.
	Le flot d'arrêt a été trop ajusté par rapport a son fonctionnement.	Reconnectez la roue d'ajustement, et ajustez le niveau d'eau comme pour A de la page 1.
Fuite	L'écrou de la valve d'admission n'a pas été serré.	serrez l'écrou.

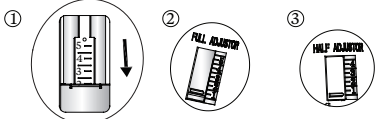
Installation et resolution des problèmes de la valve de chasse


1: Paramètre d'ajustement de la valve de chasse

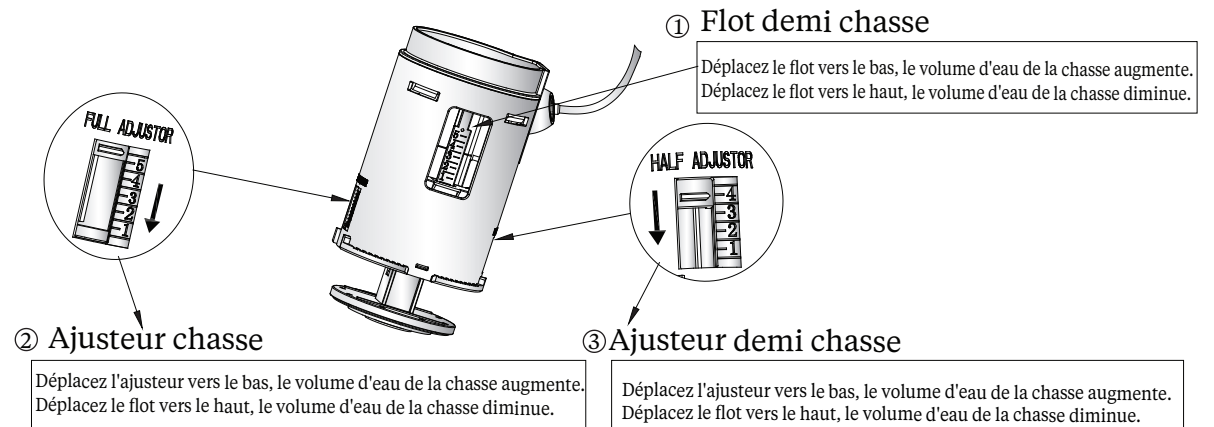
NOTE : La valve de chasse est pré réglé pour 6L de chasse et 3L demi chasse.

Le schéma "A" ci dessous indique le paramétrage correcte pour une chasse de 6L et une demi chasse de 3L

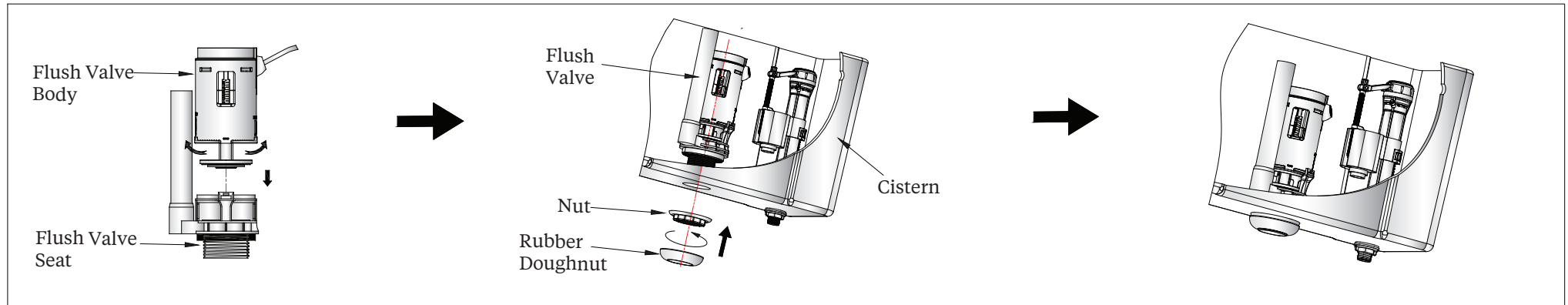
Le schéma "B" ci dessous indique le paramétrage correcte pour une chasse de 4.5L et une demi chasse de 2.6L

- A**
- 
- ① Flot demi chasse : doit être réglé sur la marque 2.5
 - ② Ajusteur chasse: doit être réglé sur la marque 1.5
 - ③ Ajusteur demi chasse: doit être réglé sur la marque 1

- B**
- 
- ① Flot demi chasse : doit être réglé sur la marque 3
 - ② Ajusteur chasse: doit être réglé sur la marque 3
 - ③ Ajusteur demi chasse: doit être réglé sur la marque 1.5



2: installation du robinet de chasse



3: Flush Valve dépannage

Problème	Raison	Solution
Fuite	<ol style="list-style-type: none"> 1. Mauvaise installation 2. La valve de chasse du siège ne correspond pas à la valve de chasse du corps 3. La valve de chasse du corps est bloquée. 	<ol style="list-style-type: none"> 1. Ré-installez en suivant correctement la procédure d'installation 2. Ré-installez 3. Deconnectez et nettoyez le corps de la valve de chasse
Pas de chasse, faible chasse ou demi-chasse	Le cable est tordu	Retirez les boucles ou les trossions sur le cable
Volume de la demi-chasse trop faible ou trop élevé.	Le niveau d'eau n'est pas bien ajusté.	Ajustez le volume d'eau

Installation réservoir monobloc & niveau de chasse

1: Installez le réservoir monobloc à la cuvette

*Veuillez vous assurer que le cône de chasse est en position d'installation

① Attachez le réservoir et la cuvette avec les écrous comme montré à gauche.

Rubber washer
Plastic washer
Fixing nut

Water supply

② Installez le réservoir comme indiqué et serrez les écrous.
③ Connectez l'approvisionnement en eau au réservoir.

2: Installez le levier

Flush Button Box
Fixing Nut
Nut
Anti-rotation Washer
Lever

Pull

Plastic Washer
Rubber Washer

* L'écrou de fixation doit être serré autant que possible pour éviter que le levier se dévisse pendant l'utilisation.

B Direction

Cistern Lever Hole
Slot In The Thread

B

* Avec le levier face vers l'extérieur et le côté vissable vers le haut, fixez le levier au réservoir

Insérez la boîte et serrez les écrous.

* Levez le levier pour qu'il rentre dans la boîte de chasse dans La bonne position.

* Assurez-vous que le câble ne est pas faussée ou plié.

Note :
Après l'installation vérifiez que la chasse et la demi-chasse fonctionnent correctement.
Veuillez consulter la page de résolution des problèmes si vous rencontrez des difficultés.