

ACCESORIOS DE BAÑO GW05 04 04 01 Jabonera "GERUNDA SERIES"



Descripción del producto

Jabonera de pared
Material: Acero inoxidable AISI 304
Acabado: Satinado
Plato realizado en vidrio prensado
Serie Gerunda

Especificaciones técnicas:

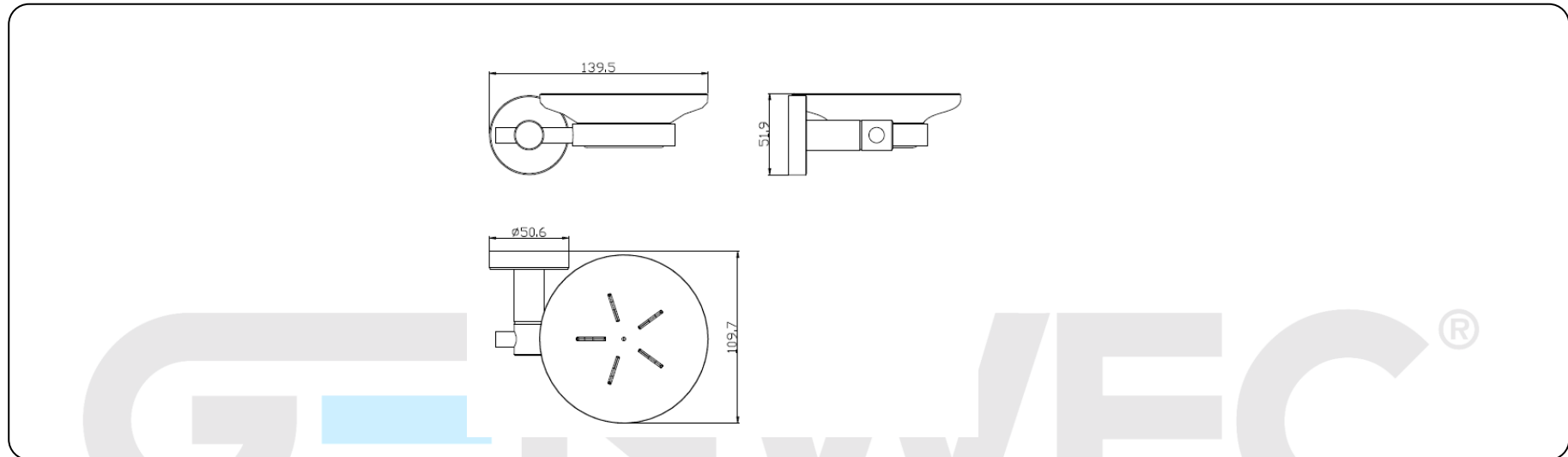
Jabonera "Gerunda Series". El producto se compone de un soporte a pared, un florón cubre soporte y un plato. El plato fabricado en vidrio prensado mateado al ácido y encastrado a su vez a un soporte circular fijado a un cilindro mediante tornillería. El florón cubre soporte, fijado mediante roscado al cilindro, se fabrica en acero inoxidable AISI 304 de 50,6 mm de diámetro. El soporte a pared realizado en acero contiene dos agujeros para su fijación a pared mediante tornillería. El conjunto montado tiene un acabado satinado que le confiere una resistencia adecuada frente a la corrosión. El producto se ancla a pared de fábrica de ladrillos mediante 2 tacos de nylon y 2 tornillos. Las dimensiones totales del producto son 139,5 x 109,7 x 51,9 mm. El modelo de accesorio para hostelería es GW05 04 04 01, fabricado por GENWEC WASHROOM S.L. – Av. Joan Carles I, 46-48 08908 L'Hospitalet de Llobregat.

Características técnicas

Especificaciones del producto

- Plato realizado en vidrio prensado mateado al ácido.
- Florón de acero inoxidable AISI 304 de 50,6 mm de diámetro.
- Acabado satinado que confiere una resistencia adecuada frente a la corrosión.

ACCESORIOS DE BAÑO **GW05 04 04 01 Jabonera "GERUNDA SERIES"**



Limpieza: Se recomienda un paño de algodón ligeramente humedecido en una solución jabonosa. A continuación, secar.