

Descripción del producto

Plato de vidrio prensado acabado mate

Material: Acero inoxidable AISI 304

Acabado: Satinado

Serie Formentera

Especificaciones técnicas:

El producto se compone de un plato con fijación lateral a un conjunto soporte a pared cuadrado. El conjunto soporte a pared, montado mediante tornillería y fabricado en acero inoxidable AISI 304, lo forman un plafón cuadrado y un accesorio de fijación. El plato fabricado en vidrio prensado mateado al ácido, se encastra en el accesorio de fijación de elementos cuadrangular. El conjunto de piezas metálicas montado tiene un acabado en satinado, que le confiere una resistencia adecuada frente a la corrosión. El producto se ancla a pared de fábrica de ladrillos con el soporte de fijación de chapa cincada de acero al carbono, fijado mediante 2 tacos de nylon y 2 tornillos. Las dimensiones totales del producto son 139,3 x 113,8 x 51 mm. El modelo de accesorio para hostelería es GW05 16 04 01, fabricado por GENWEC WASHROOM S.L. – Av. Joan Carles I, 46-48 08908 L'Hospitalet de Llobregat (Barcelona).

Características técnicas

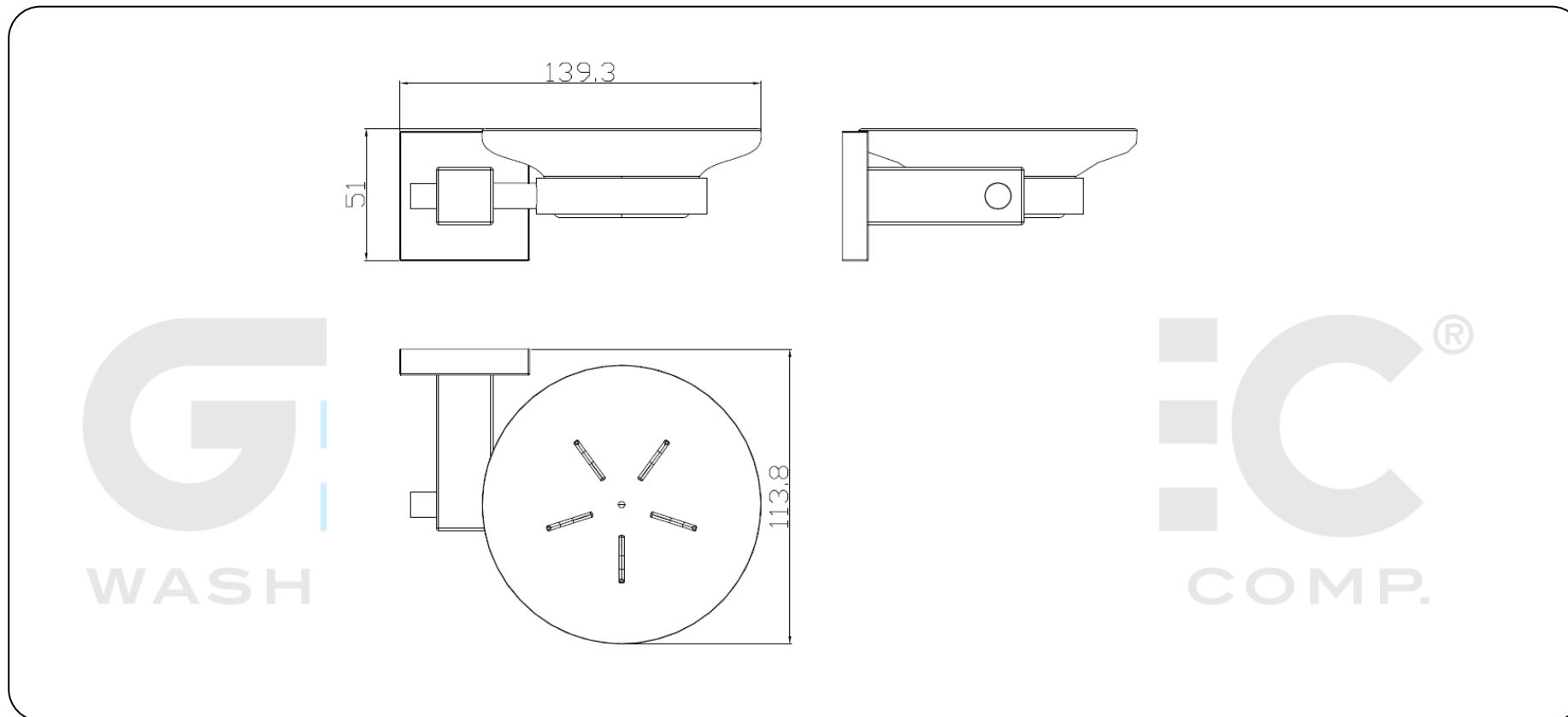
Especificaciones del producto

- Conjunto soporte de acero inoxidable AISI 304 montado mediante tornillería
- Plato de vidrio prensado acabado mateado
- Acabado: Satinado

Especificaciones del embalaje

- Tipo de embalaje individual: Cartón individual y papel burbuja.

ACCESORIOS DE BAÑO **GW05 16 04 01 Jabonera "FORMENTERA SERIES"**



Limpieza: Se recomienda un paño de algodón ligeramente humedecido en una solución jabonosa. A continuación, secar.