

Mechaniczny podajnik r czników w rolach MERIDA UNIQUE SOLID CUT RED SPARK LINE

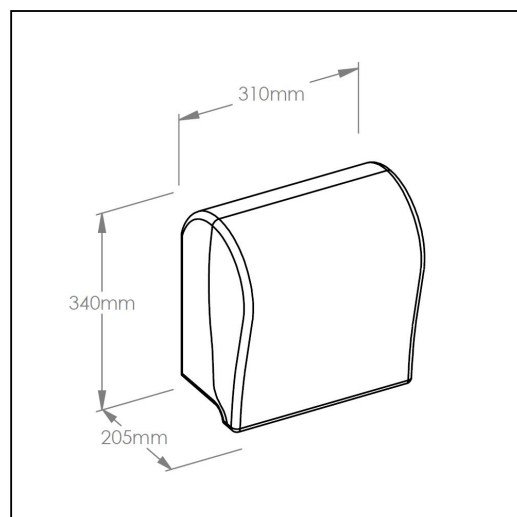
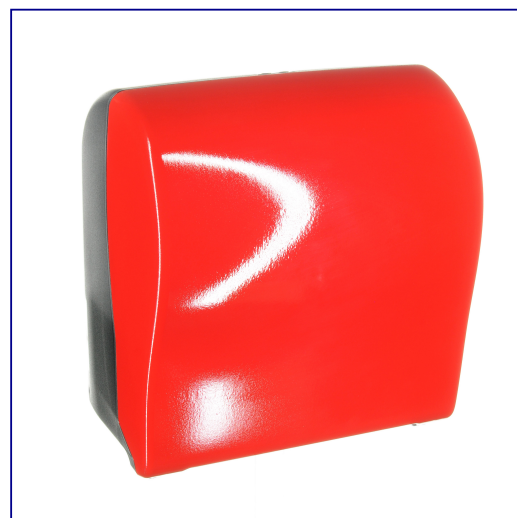
symbol: CUR352

Mechaniczny podajnik r czników papierowych w rolach, który mimo swoich niewielkich rozmiarów mie ci du rolk r cznika o długo ci 250 metrów, co przy ci ciu co 24 cm, daje ponad 1000 r czników z rolki! Po prostu wkładasz rolk i na długi czas zapominasz o uzupełnianiu. Kolejn zalet urz dzenia jest jego mechanizm tn cy, niezwykle prosty w swojej konstrukcji, a przez to niezawodny i skuteczny, pracuj cy bardzo płynnie i delikatnie. Nó tn cy wykonany jest z super twardego, odpornego na t pienie i odkształcenia tworzywa sztucznego. Poddany przez nas testom, nie stracił nic ze swoich wła ciwo ci, nawet po 2 milionach ci . Całe urz dzenie wykonane jest z wysokiej jako ci tworzywa ABS. Odporny na działanie UV. Zamykany na kluczyk.

Urz dzenie dost pnie jest w dwóch wersjach:

MERIDA UNIQUE mat - symbol CUR302

MERIDA UNIQUE SPARK wysoki połyski - symbol CUR352



Parametry

wysoko	34 cm
szeroko	31 cm
gł boko	20,5 cm
długo odcinanego listka	24 cm