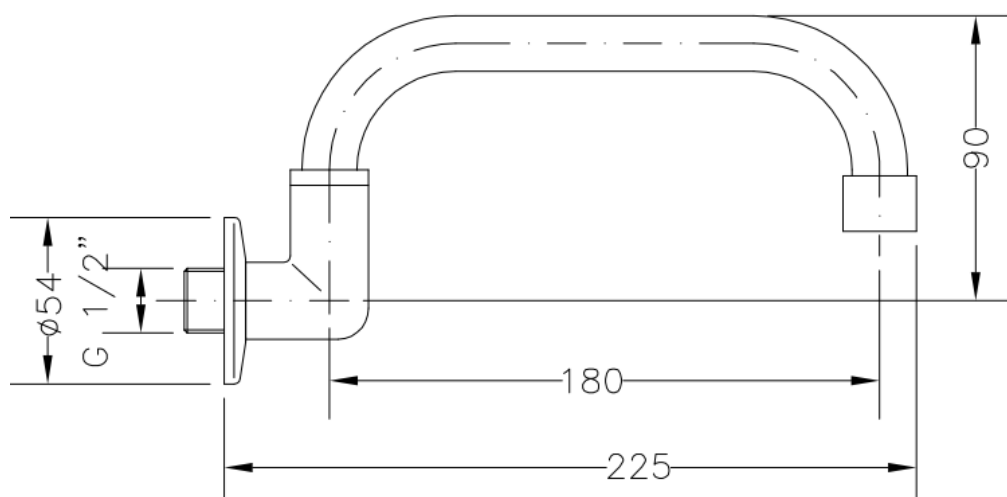


1260 04 CAÑO GIRATORIO FRONTAL 1260 04 WALL SWIVELLING SPOUT



Características

- 1) Cuerpo, florón y caño realizados en latón según UNE-EN 1982.
- 2) Cromado según EN 248.
- 3) Atomizador plástico antical M22x1 hembra.
- 4) Conexión estándar G 1/2"
- 5) Caudal mínimo: 12 l/min (3 bar).
- 6) Temp. máxi. recomendada: 65° C.
- 7) Presión máxima uso: 10 bar.
- 8) Presión mínima uso: 0,5 bar.
- 9) Presión recomendada: 1-3 bar.

Features

- 1) Body, cover and spout made in brass according to UNE-EN 1982.
- 2) Chrome plated according to EN 248.
- 3) Anti-lime female M22x1 plastic aerator
- 4) G 1/2" standard connection
- 5) Minimum flow rate: 12 l/min (3 bar).
- 6) Max. recommended temp.: 65° C.
- 7) Maximum pressure: 10 bar.
- 8) Minimum pressure: 0,5 bar.
- 9) Recommended pressure: 1-3 bar.