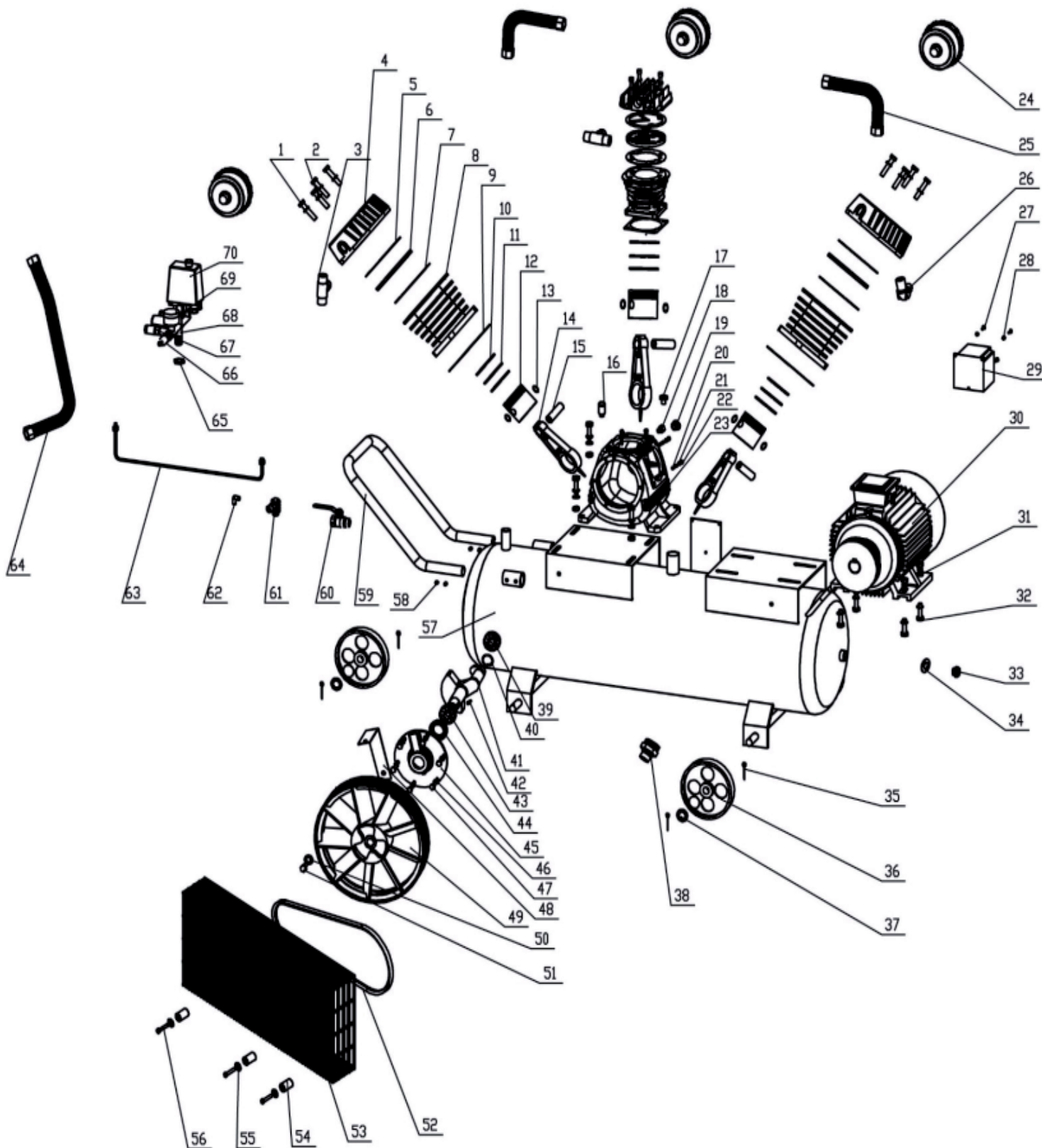




Компрессор масляный «Калибр КМ-3200/100Рм»



**Компрессор масляный
«Калибр КМ-3200/100PM»**



Поз.	Наименование	Артикул	Поз.	Наименование	Артикул
1	Болт	КМ3200/100PM(ZD).01	37	Шайба	КМ3200/100PM(ZD).37
2	Шайба пружинная	КМ3200/100PM(ZD).02	38	Пробка сливная 1/4"	У03728
3	Тройник	КМ3200/100PM(ZD).03	39	Подшипник 6205/P6/P53 (15*52*15)	У00151
4	Крышка цилиндра	У04494	40	Кольцо стопорное	КМ3200/100PM(ZD).40
5	Прокладка крышки цилиндра	У04495	41	Вал коленчатый	КМ3200/100PM(ZD).41
6	Плата клапана	У04496	42	Шпонка сегментная 5*19 (5*7,5*19)	У01732
7	Прокладка платы клапана	У04499	43	Подшипник 6205/P6/P53 (15*52*15)	У00151
8	Цилиндр	У06638	44	Сальник резиновый 24*47*10	КМ3200/100PM(ZD).44
9	Прокладка цилиндра	У04500	45	Крышка картера	У04889
10	Кольцо компрессионное	У05602	46	Шайба пружинная	КМ3200/100PM(ZD).46
11	Кольцо маслосъемное	У05601	47	Болт	КМ3200/100PM(ZD).47
12	Поршень	У05603	48	Кронштейн решётки	КМ3200/100PM(ZD).48
13	Кольцо стопорное 15 (внутр.)	У07218	49	Шкив ведомый ф23*263 (2 ручья)	КМ3200/100PM(ZD).49
14	Шатун	У05604	50	Шайба пружинная	КМ3200/100PM(ZD).50
15	Палец поршневой ф14,5*56	У05605	51	Болт	КМ3200/100PM(ZD).51
16	Пробка вентиляционная	У05610	52	Ремень А-1321 (L=1370 мм; b=13*8 мм)	КМ3200/100PM(ZD).52
17	Пробка маслозаливная с прокладкой	У05612	53	Решётка защитная	КМ3200/100PM(ZD).53
18	Пробка слива масла	У05613	54	Втулка	КМ3200/100PM(ZD).54
19	Окно маслоуказательное	У02203	55	Шайба пружинная	КМ3200/100PM(ZD).55
20	Шайба	КМ3200/100PM(ZD).20	56	Болт	КМ3200/100PM(ZD).56
21	Шайба пружинная	КМ3200/100PM(ZD).21	57	Ресивер	КМ3200/100PM(ZD).57
22	Болт	КМ3200/100PM(ZD).22	58	Болт	КМ3200/100PM(ZD).58
23	Картер	КМ3200/100PM(ZD).23	59	Рукоятка	КМ3200/100PM(ZD).59
24	Фильтр воздушный	У00101	60	Кран отбора воздуха	КМ3200/100PM(ZD).60
25	Трубка соединительная L=250	КМ3200/100PM(ZD).25	61	Клапан обратный	КМ3200/100PM(ZD).61
26	Штуцер угловой	У05609	62	Штуцер угловой	КМ3200/100PM(ZD).62
27	Болт	КМ3200/100PM(ZD).27	63	Трубка контрольная	КМ3200/100PM(ZD).63
28	Шайба пружинная	КМ3200/100PM(ZD).28	64	Трубка выходная	КМ3200/100PM(ZD).64
29	Не применяется в этой модели		65	Гайка	КМ3200/100PM(ZD).65
30	Двигатель 3200Вт/220В	КМ3200/100PM(ZD).30	66	Клапан предохранительный	У00103
31	Гайка	КМ3200/100PM(ZD).31	67	Штуцер выходной (1/4")	У01779
32	Болт	КМ3200/100PM(ZD).32	68	Не применяется в этой модели	КМ3200/100PM(ZD).68
33	Зажим кабельный	КМ3200/100PM(ZD).33	69	Манометр 12 бар (бол)	У05623
34	Сальник кабельный	КМ3200/100PM(ZD).34	69	Манометр 12 бар (мал)	У04404
35	Шплинт	КМ3200/100PM(ZD).35	70	Реле давления Fbang FB30-4H (4*1/4") 220В	У04409
36	Колесо ф16*190 мм	КМ3200/100PM(ZD).36	n/a	Влагоотделитель	КМ3200/100PM(ZD).вл